

CADİLLAC 160 BAZALI KARYOLA

CADİLLAC 160 BED WITH STORAGE

Assembly Instruction

Page 1/6

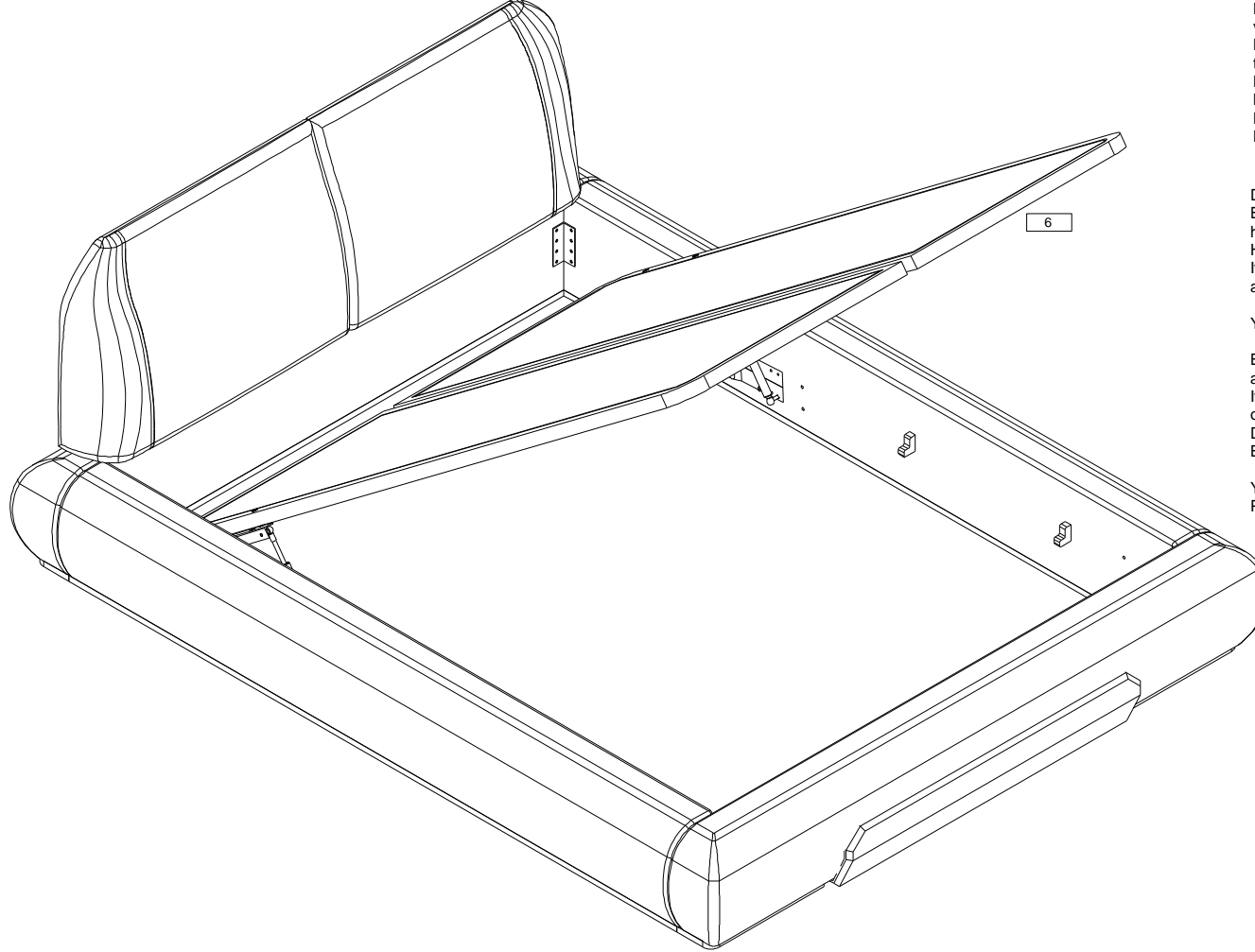
Sayın Müşteri,
Satın almış olduğunuz bu ürün size ulaşmadan önce tüm test edilmiş, kontrol edilmiş ve paketlenmiştir. Ancak nakliye sırasında bazı parçalar zarar görebilir. Böyle bir durumla karşılaşırsanız ürünün tamamını geri göndermeyin. ve sadece hasarlı parçayı ve malzemeyi isteyin.

Gerekli parça ve malzemelerin kodunu kurulumda bulabilirsiniz.
Manuel.

Montaja başlamadan önce kolilerden çıkan ürünler eksiksizdir. ve zararsız, olduğundan emin olun.
Birden fazla ürün satın aldıysanız montajı tamamlamadan tek bir ürünü, bitirmeden ikinci ürünü açarak karışıklık yaratmayınız. Kurulumu başlamadan önce her parçayı hafif nemli bir bezle silin ve kurulumu başlatın,
Başlayabilirsiniz.
Lütfen mobilyalarınızı amacı dışında kullanmayınız.

Dear Customer,
Before this product you have purchased reaches you, all of our has been tested and checked and packaged.
However, some parts may be damaged during transportation.
If you encounter such a situation, do not send the entire product back. and simply ask for the damaged part and the material.

You can find the code of the required parts and materials in the installation manual.
Before starting the assembly, the products coming out of the boxes are complete and harmless make sure it is.
If you have purchased more than one product, without completing the assembly of a single product,
Do not cause confusion by opening the second product.
Before starting the installation, wipe each part with a slightly damp cloth and start the installation.
You can start.
Please do not use your furniture for other than its intended purpose.



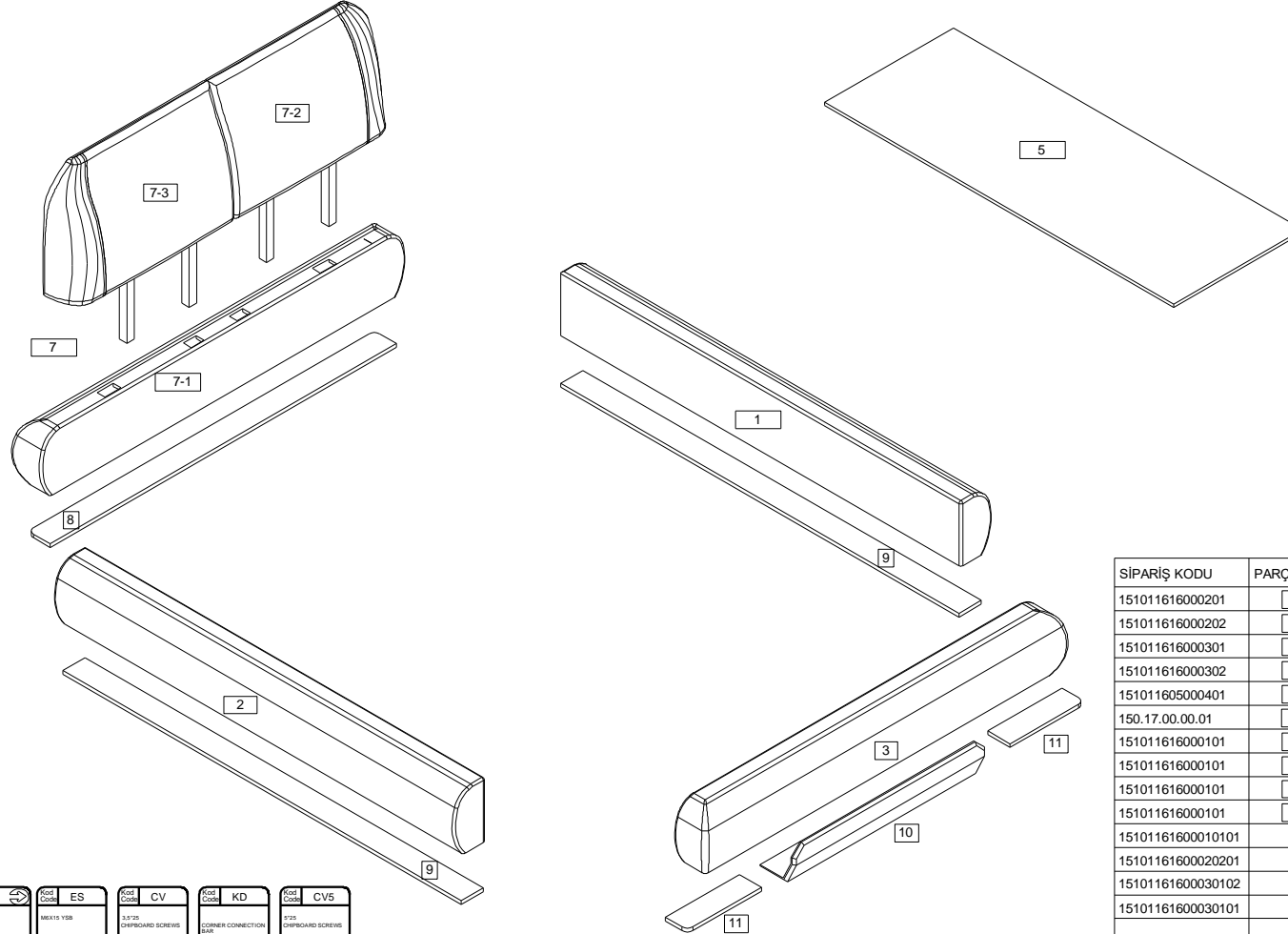
PARÇA KODU	PARÇA ADI	ADET
PK-1	SAĞ YAN TABLA / RIGHT SIDE TABLE	1
PK-1	SOL YAN TABLA / LEFT SIDE TABLE	1
PK-2	AYAKUCU / BED FRONT TABLE	1
PK-2	MALZEME PAKETİ / METARIALS PACKETS	1
PK-3	BAZA ALT TABLA / BED WITH STORAGE BOTTOM	2
PK-4	BAZA METALİ / STORAGE BED METAL	1
PK-5	BAŞUCU / BED BACK TABLE	1

In case you need a sparepart, please indicate "Model Code" and "Accessory Code" shown in the assembly instructions.

LET'S PAY ATTENTION TO THE CODE AND LOCATION OF THE MATERIALS WHEN POSITIONING

CADİLLAC 160 BAZALI KARYOLA
CADİLLAC 160 BED WITH STORAGE

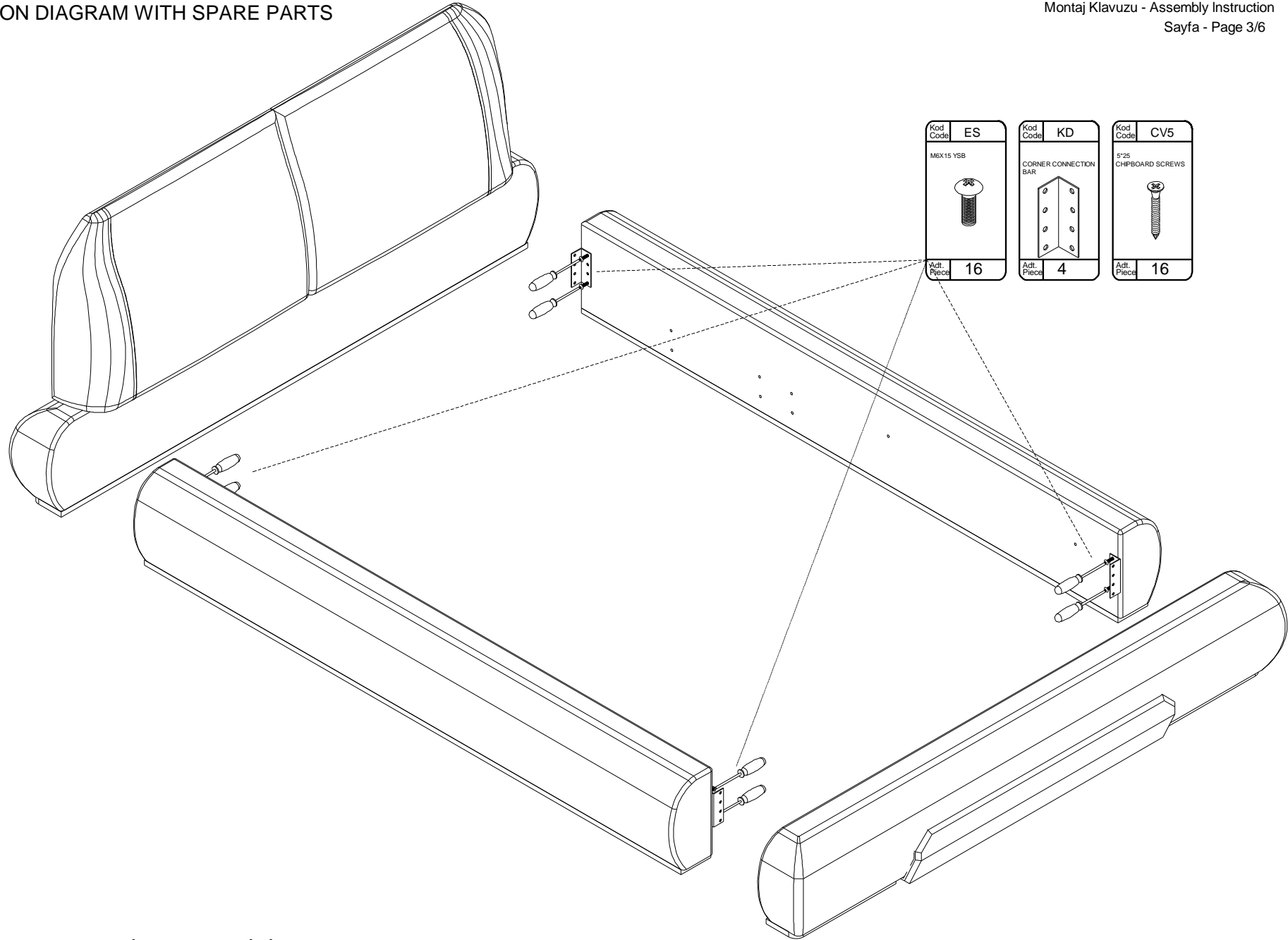
PARTS THAT CAN BE SERVICED AFTER SALES
SSH OLABİLECEK PARÇALAR



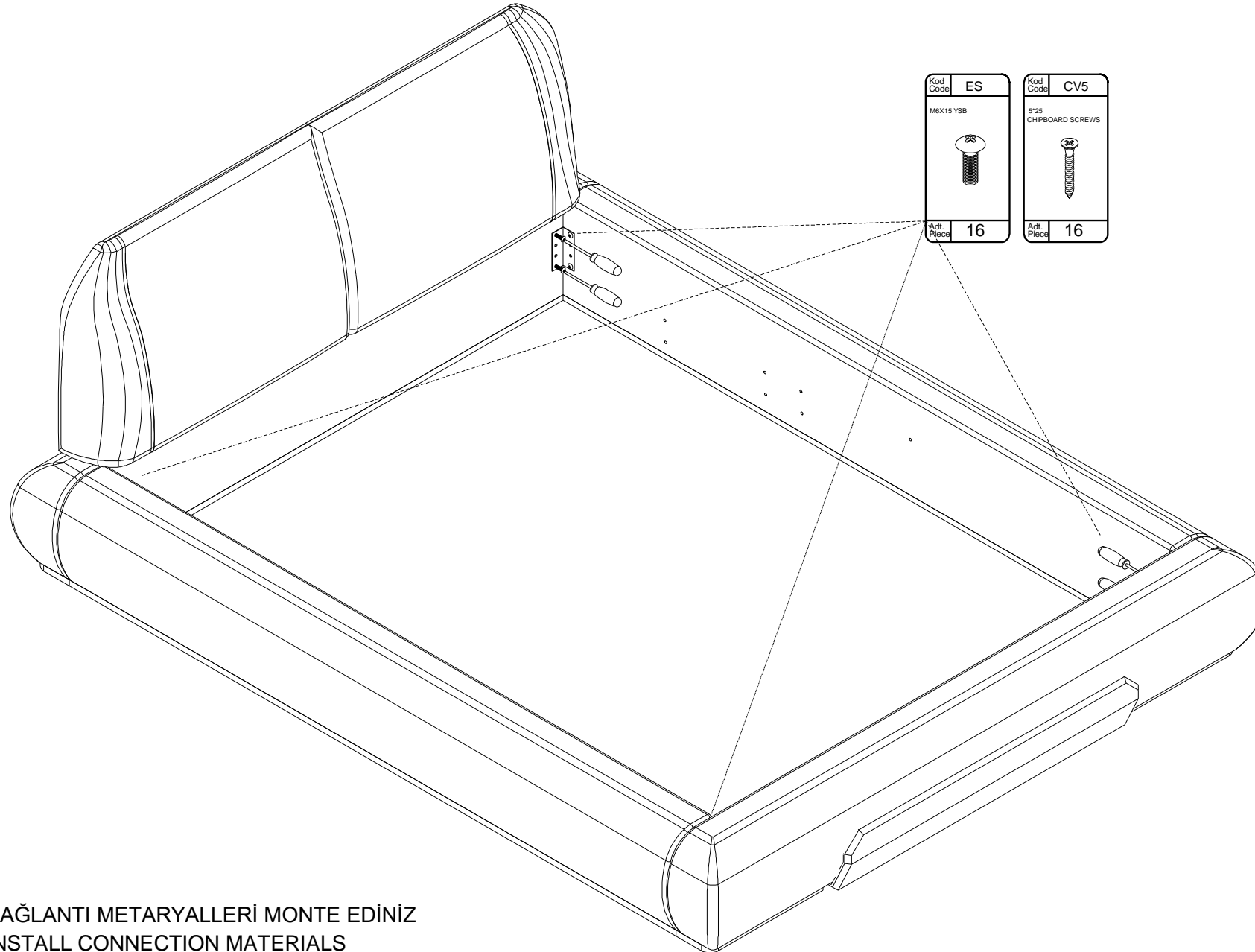
4	Code	ES	CV	KD	CV5
	Items	M6X15 YSB	3.5/20 CHIPBOARD SCREWS	CORNER CONNECTION BAR	225 CHIPBOARD SCREWS
MATERIAL PICTURES	Quantities	16	12	4	16

SİPARİŞ KODU	PARÇA KODU	PARÇA ADI	ADET
151011616000201	1	SAĞ YAN TABLA / RIGHT SIDE TABLE	1
151011616000202	2	SOL YAN TABLA / LEFT SIDE TABLE	1
151011616000301	3	AYAKUCU / BED FRONT TABLE	1
151011616000302	4	MALZEME PAKETİ / METARIALS PACKETS	1
151011605000401	5	BAZA ALT TABLA / BED STORAGE BOTTOM TABLE	2
150.17.00.00.01	6	BAZA METALİ / STORAGE BED METAL	1
151011616000101	7	BAŞUCU / BED BACK TABLE	1
151011616000101	7-1	BAŞUCU ALT / BED BACK TABLE UNDER	1
151011616000101	7-2	BAŞUCU ÜST SAĞ / BED BACK TABLE TOP RIGHT	1
151011616000101	7-3	BAŞUCU ÜST SOL / BED BACK TABLE TOP LEFT	1
15101161600010101	8	BAŞUCU ALT KLAPA / BED BACK UNDER TABLE	1
15101161600020201	9	YAN ALT KLAPA / BED SIDE BOTTOM PLATE	2
15101161600030102	10	AYAKUCU AHŞAP KLAPA / WOODEN LAP	1
15101161600030101	11	AYAKUCU ALT KLAPA / BED FRON UNDER TABLE	2

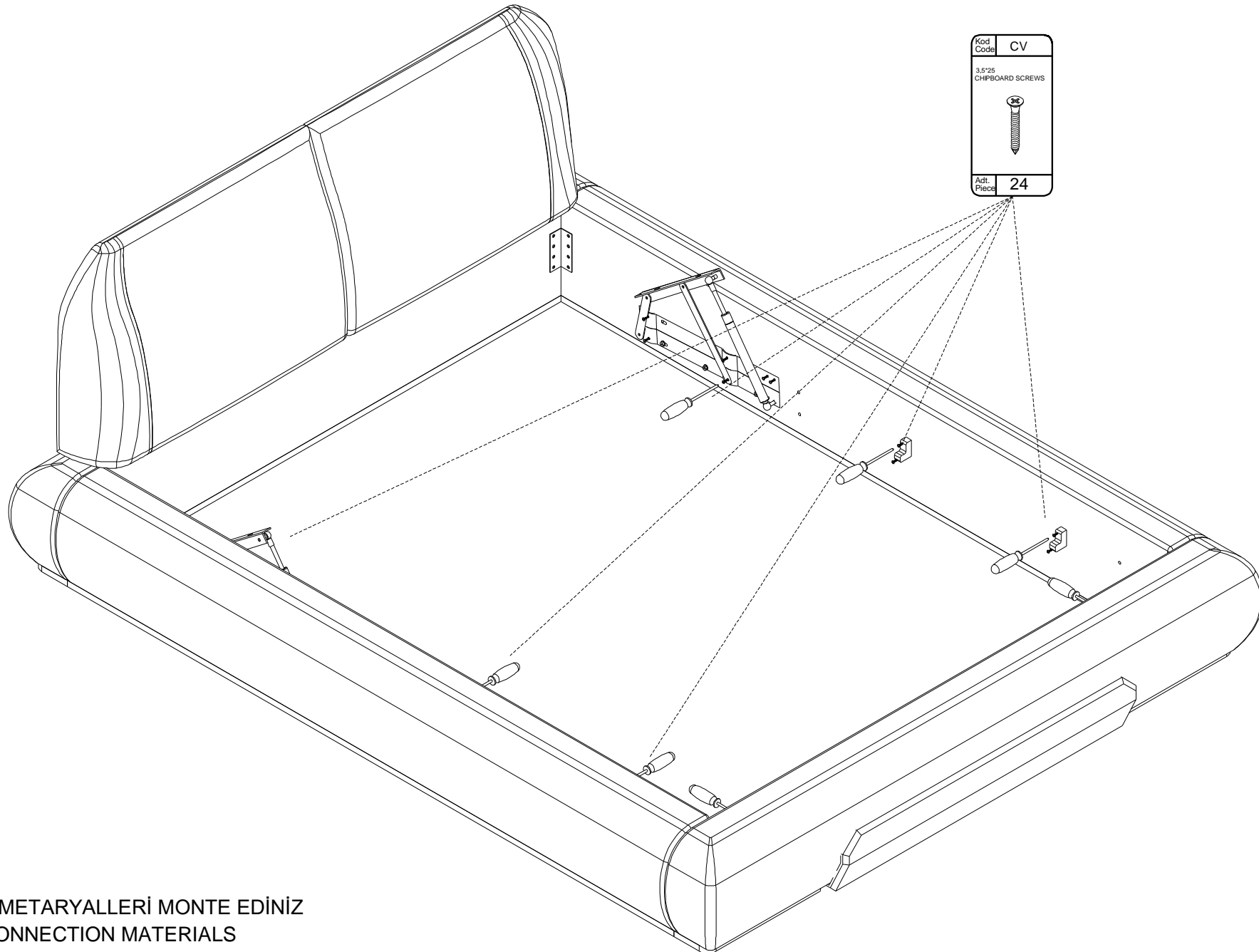
In case you need a sparepart, please indicate "Model Code" and "Accessory Code" shown in the assembly instructions.
LET'S PAY ATTENTION TO THE CODE AND LOCATION OF THE MATERIALS WHEN POSITIONING



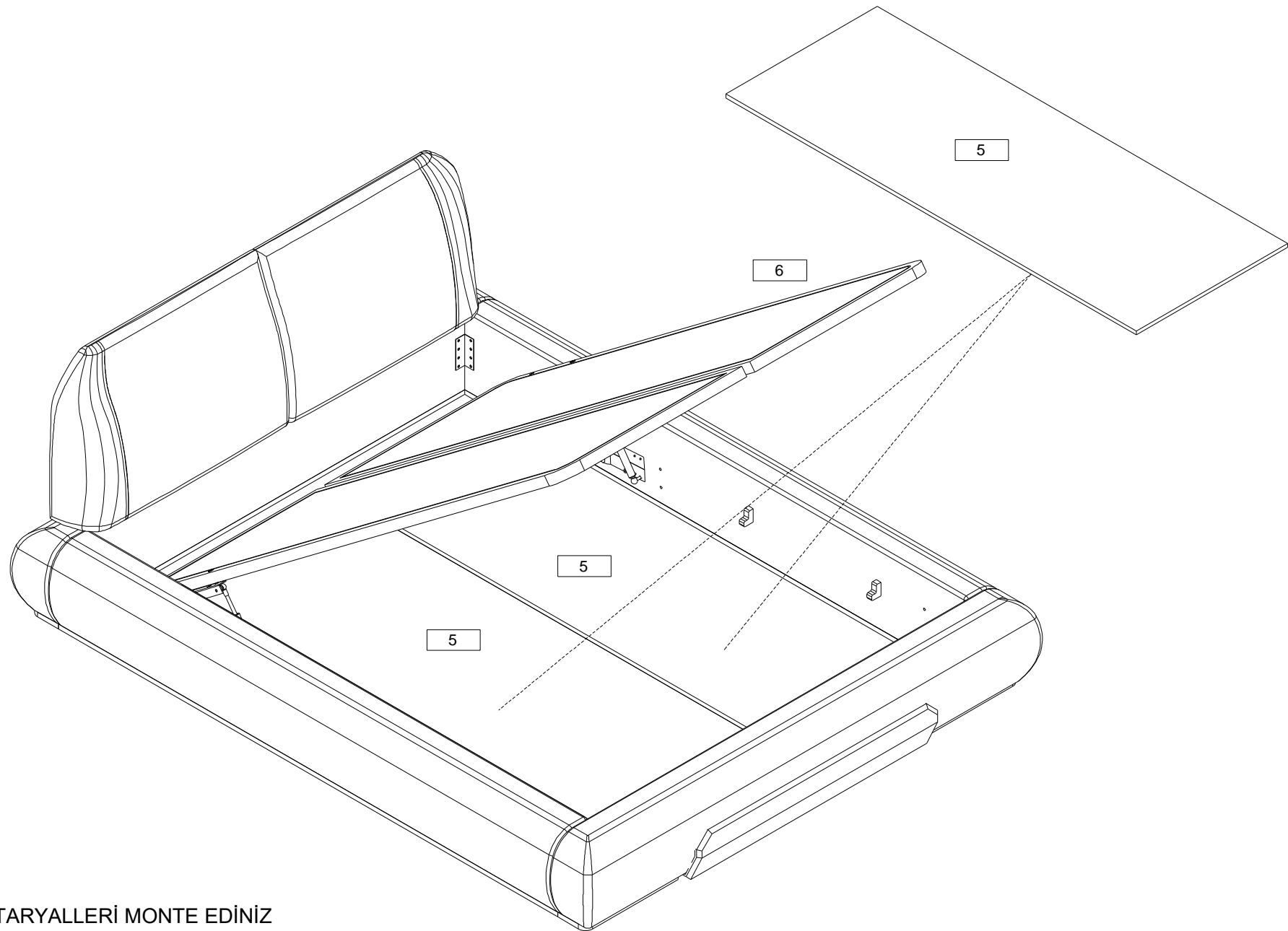
BAĞLANTI METARYALLERİ MONTE EDİNİZ
 INSTALL CONNECTION MATERIALS



BAĞLANTI METARYALLERİ MONTE EDİNİZ
 INSTALL CONNECTION MATERIALS



BAĞLANTI METARYALLERİ MONTE EDİNİZ
INSTALL CONNECTION MATERIALS



BAĞLANTI METARYALLERİ MONTE EDİNİZ
INSTALL CONNECTION MATERIALS