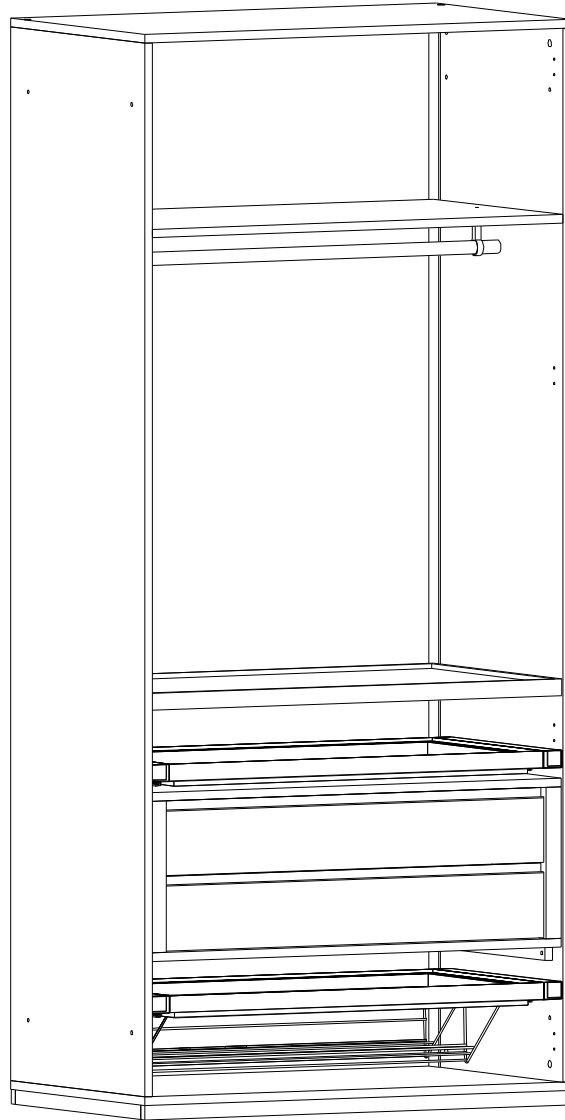


CADİLLAC AYAKKABILIKLI İKİLİ DOLAP GÖVDE

DOUBLE CABINET BODY FOR CADİLLAC SHOES

Assembly Instruction

Page 1/10



Sayın Müşteri,
Satin almış olduğunuz bu ürün size ulaşmadan önce tüm test edilmiş, kontrol edilmiş ve paketlenmiştir. Ancak nakliye sırasında bazı parçalar zarar görebilir. Böyle bir durumla karşılaşırsanız ürünün tamamını geri göndermeyin. ve sadece hasarlı parçayı ve malzemeyi isteyin.

Gerekli parça ve malzemelerin kodunu kurulumda bulabilirsiniz. Manuel.
Montaja başlamadan önce kolilerden çıkan ürünler eksiksizdir. ve zararsız, olduğundan emin olun.
Birden fazla ürün satın aldıysanız montajı tamamlamadan tek bir ürünü, bitirmeden ikinci ürünü açarak karışıklık yaratmayınız. Kurulumu başlamadan önce her parçayı hafif nemli bir bezle silin ve kurulumu başlatın,
Başlayabilirsiniz.
Lütfen mobilyalarınızı amacı dışında kullanmayınız.

Dear Customer,
Before this product you have purchased reaches you, all of our has been tested and checked and packaged. However, some parts may be damaged during transportation. If you encounter such a situation, do not send the entire product back. and simply ask for the damaged part and the material.

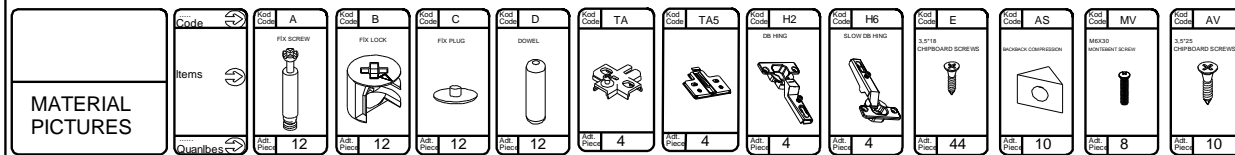
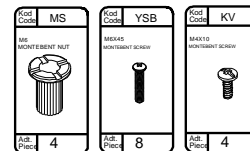
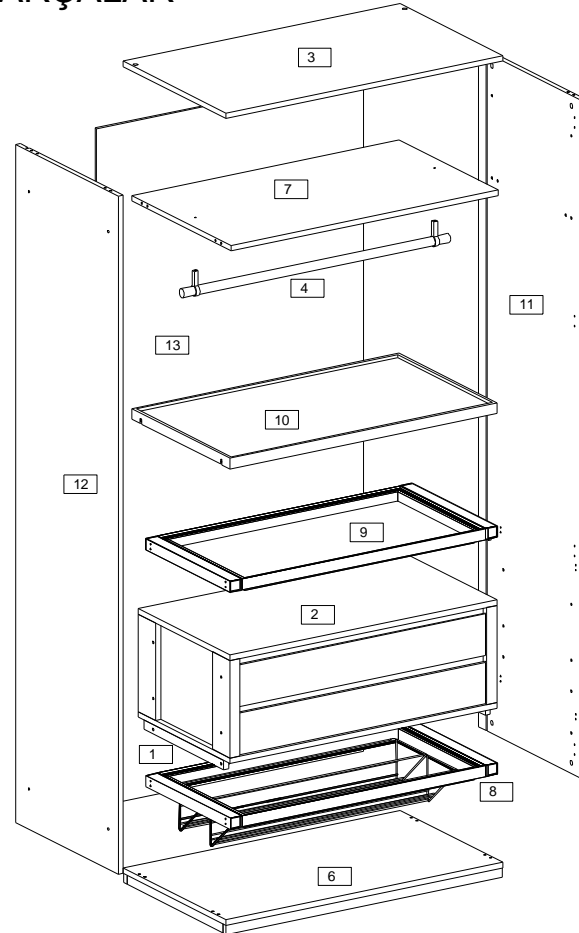
You can find the code of the required parts and materials in the installation manual.
Before starting the assembly, the products coming out of the boxes are complete and harmless make sure it is.
If you have purchased more than one product, without completing the assembly of a single product,
Do not cause confusion by opening the second product.
Before starting the installation, wipe each part with a slightly damp cloth and start the installation.
You can start.
Please do not use your furniture for other than its intended purpose.

PARÇA KODU	PARÇA ADI	ADET
PK-1	ÇEKMECELİ BLOK / DRAWER BLOCK	1
PK-2	ÜST TABLA / TOP TABLE	1
PK-2	ASKI BORUSU / HANGER METAL	1
PK-2	MALZEME PAKETİ / MATERIAL PACKAGE	1
PK-2	KASALI ALT TABLA / FRAMED BOTTOM	1
PK-2	ÜST SABİT RAF / TOP FIXED SHELF	1
PK-3	TEL AYAKKABILIK/ WIRE SHOE RACK	1
PK-3	MÜCEVHERLİK RAF / JEWELRY SHELF	1
PK-3	LEDLİ RAF / LED SHELF	1
PK-4	SAĞ TABLA / RIGHT TABLE	1
PK-4	SOL TABLA / LEFT TABLE	1
PK-4	ARKALIK / BACKREST	2

In case you need a sparepart, please indicate "Model Code" and "Accessory Code" shown in the assembly instructions.

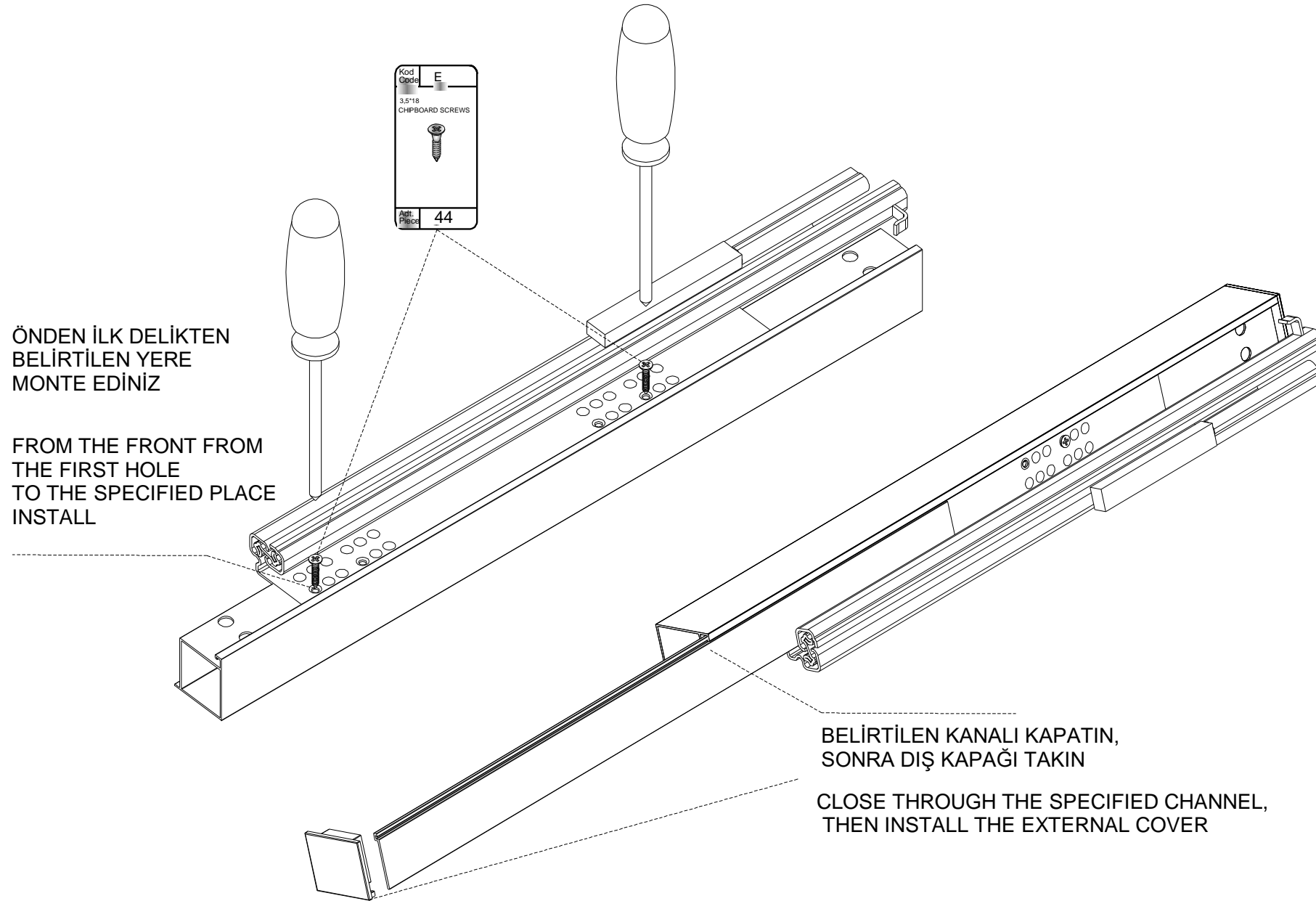
LET'S PAY ATTENTION TO THE CODE AND LOCATION OF THE MATERIALS WHEN POSITIONING

CADİLLAC AYAKKABILIKLI İKİLİ DOLAP GÖVDE
 DOUBLE CABINET BODY FOR CADİLLAC SHOES
 PARTS THAT CAN BE SERVICED AFTER SALES
 SSH OLABİLECEK PARÇALAR



SİPARİŞ KODU	PARÇA KODU	PARÇA ADI	ADET
15101180206040111	1	ÇEKMECELİ BLOK ALT KLAPA / DRAWER BLOCK	2
151011802060401	2	ÇEKMECELİ BLOK / DRAWER BLOCK	1
151011802060102	3	ÜST TABLA / TOP TABLE	1
150.16.00.10.11	4	ASKI BORUSU / HANGER METAL	1
151011802060103	5	MALZEME PAKETİ / MATERIAL PACKAGE	1
151011802060101	6	KASALI ALT TABLA / FRAMED BOTTOM	1
151011802060104	7	ÜST SABİT RAF / TOP FIXED SHELF	1
150.16.00.10.12	8	TEL AYAKKABILIK/ WIRE SHOE RACK	1
150.16.00.10.13	9	MÜCEVHERLİK RAF / JEWELRY SHELF	1
150.16.00.10.07	10	LEDLİ RAF / LED SHELF	1
151011802060203	11	SAĞ TABLA / RIGHT TABLE	1
151011802060204	12	SOL TABLA / LEFT TABLE	1
151011802060201	13	ARKALIK / BACKREST	2

In case you need a sparepart, please indicate "Model Code" and "Accessory Code" shown in the assembly instructions.
 LET'S PAY ATTENTION TO THE CODE AND LOCATION OF THE MATERIALS WHEN POSITIONING



ÖNDEN İLK DELİKTEN
BELİRTİLEN YERE
MONTE EDİNİZ

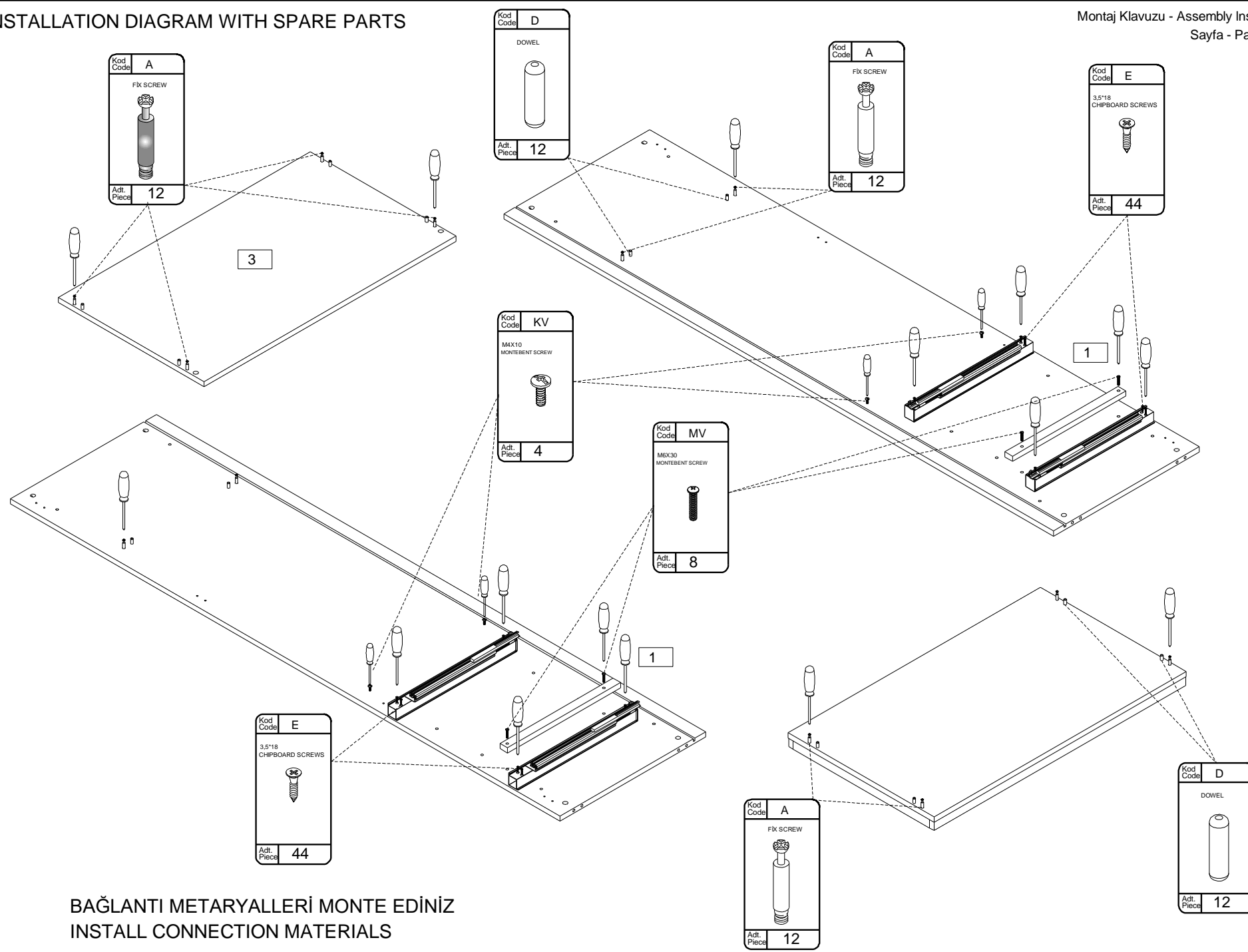
FROM THE FRONT FROM
THE FIRST HOLE
TO THE SPECIFIED PLACE
INSTALL

BELİRTİLEN KANALI KAPATIN,
SONRA DIŞ KAPAĞI TAKIN

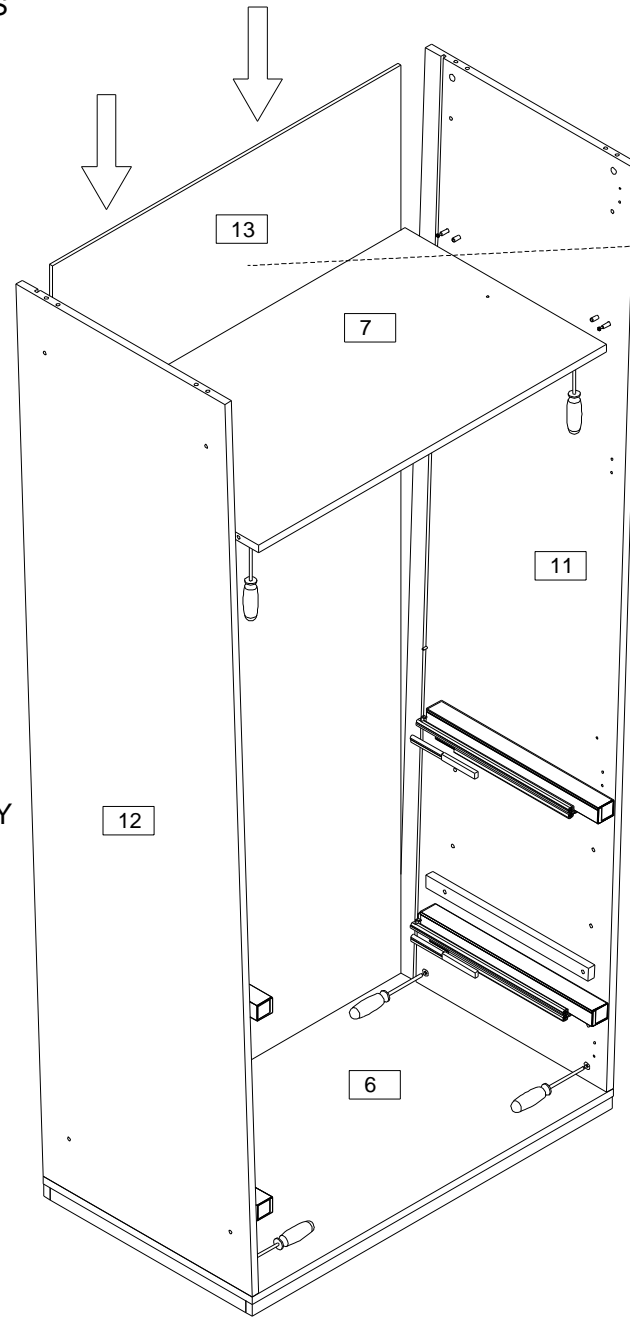
CLOSE THROUGH THE SPECIFIED CHANNEL,
THEN INSTALL THE EXTERNAL COVER

BAĞLANTI METARYALLERİ MONTE EDİNİZ
INSTALL CONNECTION MATERIALS

INSTALLATION DIAGRAM WITH SPARE PARTS



BAĞLANTI METARYALLERİ MONTE EDİNİZ
INSTALL CONNECTION MATERIALS



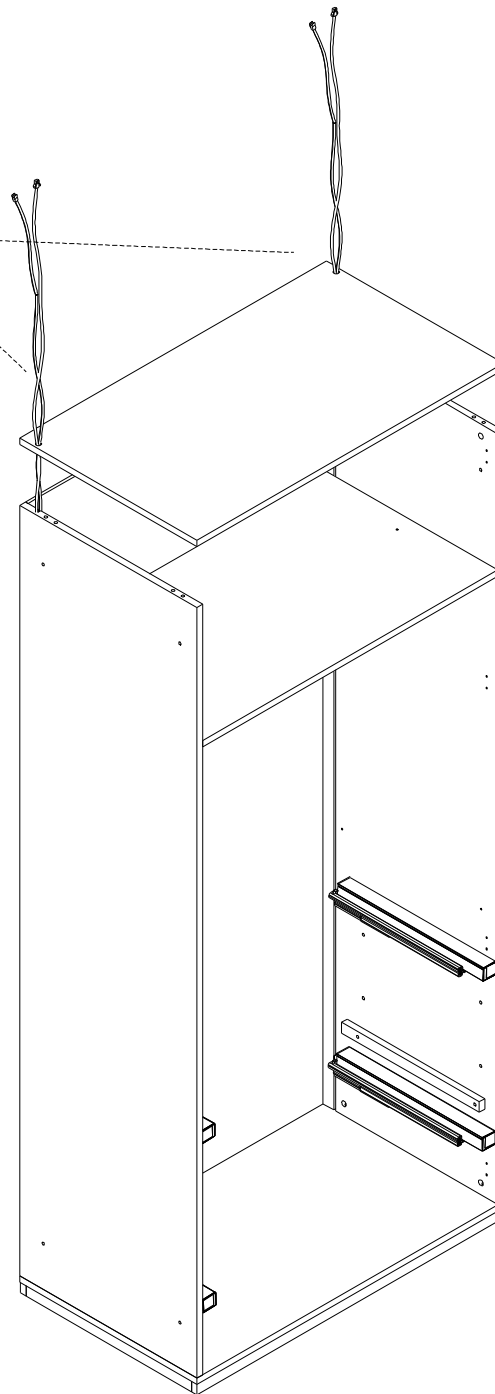
!!!!!!ÖNCE ARKALIGI TAKINIZ
!!!!!! INSTALL THE BACKREST FIRST

ÜRÜNLERİ AÇILI ŞEKİLDE TOPLAYINIZ
COLLECT THE PRODUCTS IN AN ANGLED WAY

BAĞLANTI METARYALLERİ MONTE EDİNİZ
INSTALL CONNECTION MATERIALS

ÜST TABLAYI MONTAJDAN ÖNCE LÜTFEN
BELİRTİLEN DELİKLERDEN KABLOLARI ÇIKARIN

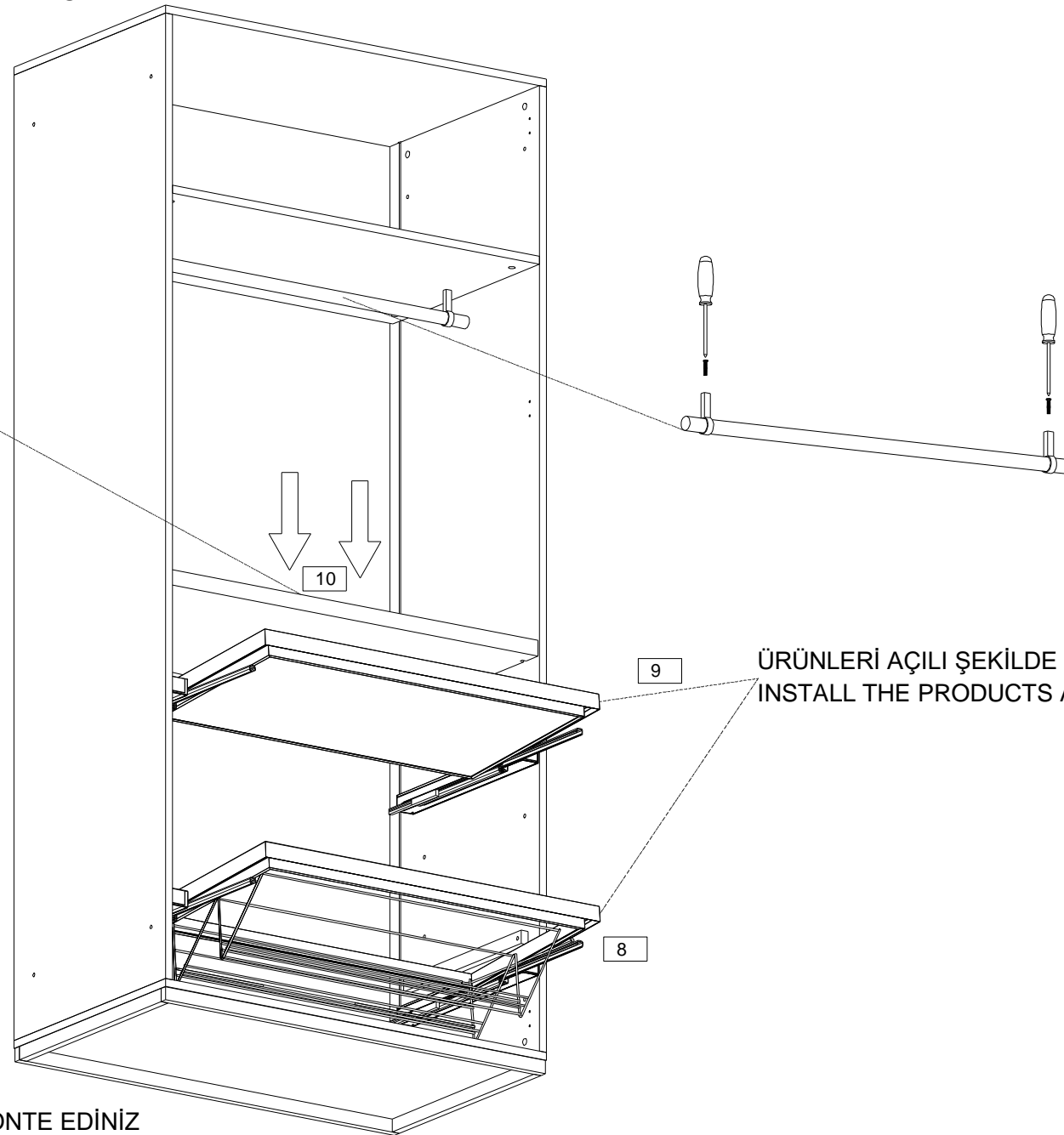
PLEASE REMOVE THE CABLES FROM THE
MENTIONED HOLES BEFORE INSTALLING
THE TOP TABLE



BAĞLANTI METARYALLERİ MONTE EDİNİZ
INSTALL CONNECTION MATERIALS

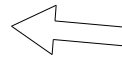
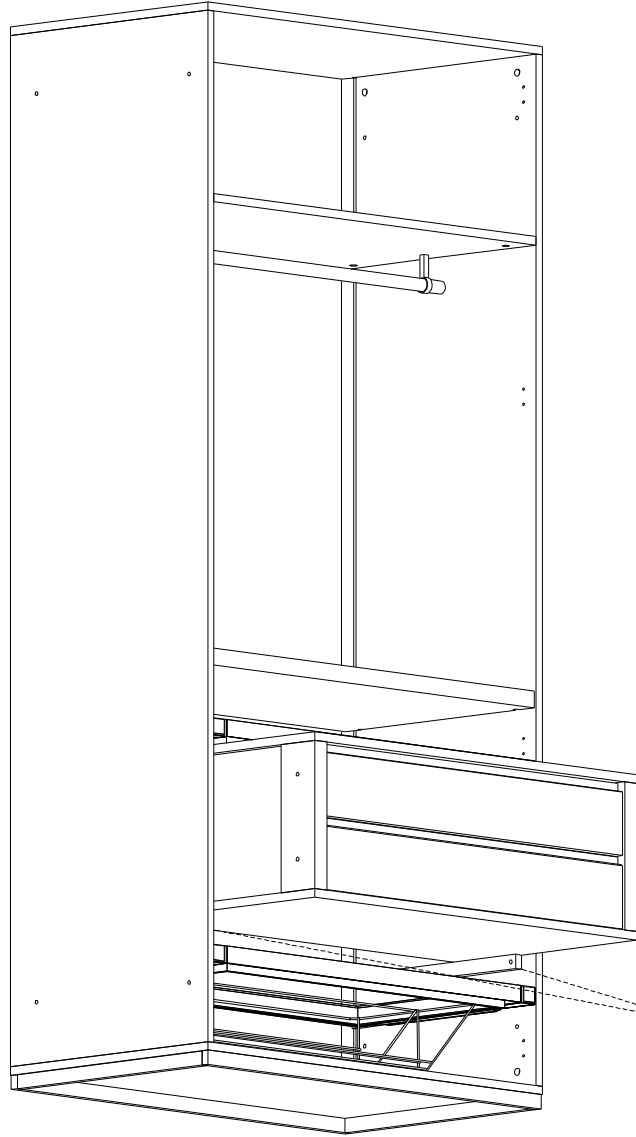
YUKARIDAN AŞAĞIYA KURULUM

INSTALL FROM THE
TOP DOWN DIRECTION



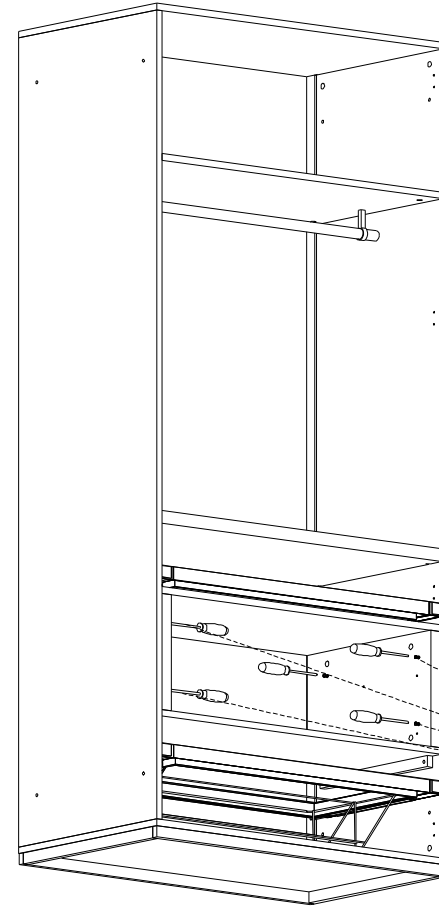
ÜRÜNLERİ AÇILI ŞEKİLDE MONTE EDİNİZ
INSTALL THE PRODUCTS AT AN ANGLE

BAĞLANTI METARYALLERİ MONTE EDİNİZ
INSTALL CONNECTION MATERIALS



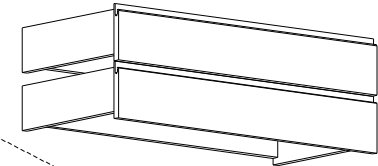
PARÇALARIN ÜZERİNE
KOYARAKYERLEŞTİRİN

PLACE IT ON THE PIECES



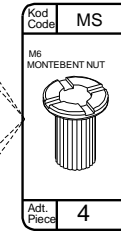
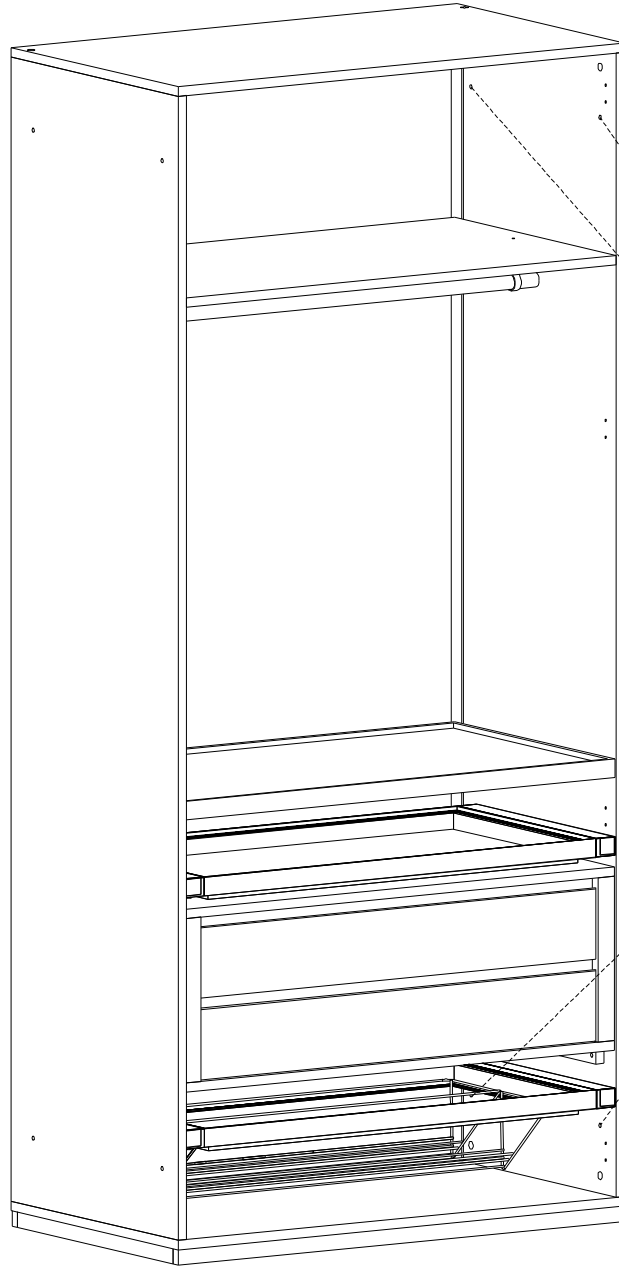
ÇEKMECELERİ ÇIKARIN
SONRA MONTE EDİNİZ

REMOVE THE DRAWERS
THEN INSTALL THEM



Kod Code	YSB
M6X45 MONTEBENT SCREW	
Adt. Piece	8

BAĞLANTI METARYALLERİ MONTE EDİNİZ
INSTALL CONNECTION MATERIALS



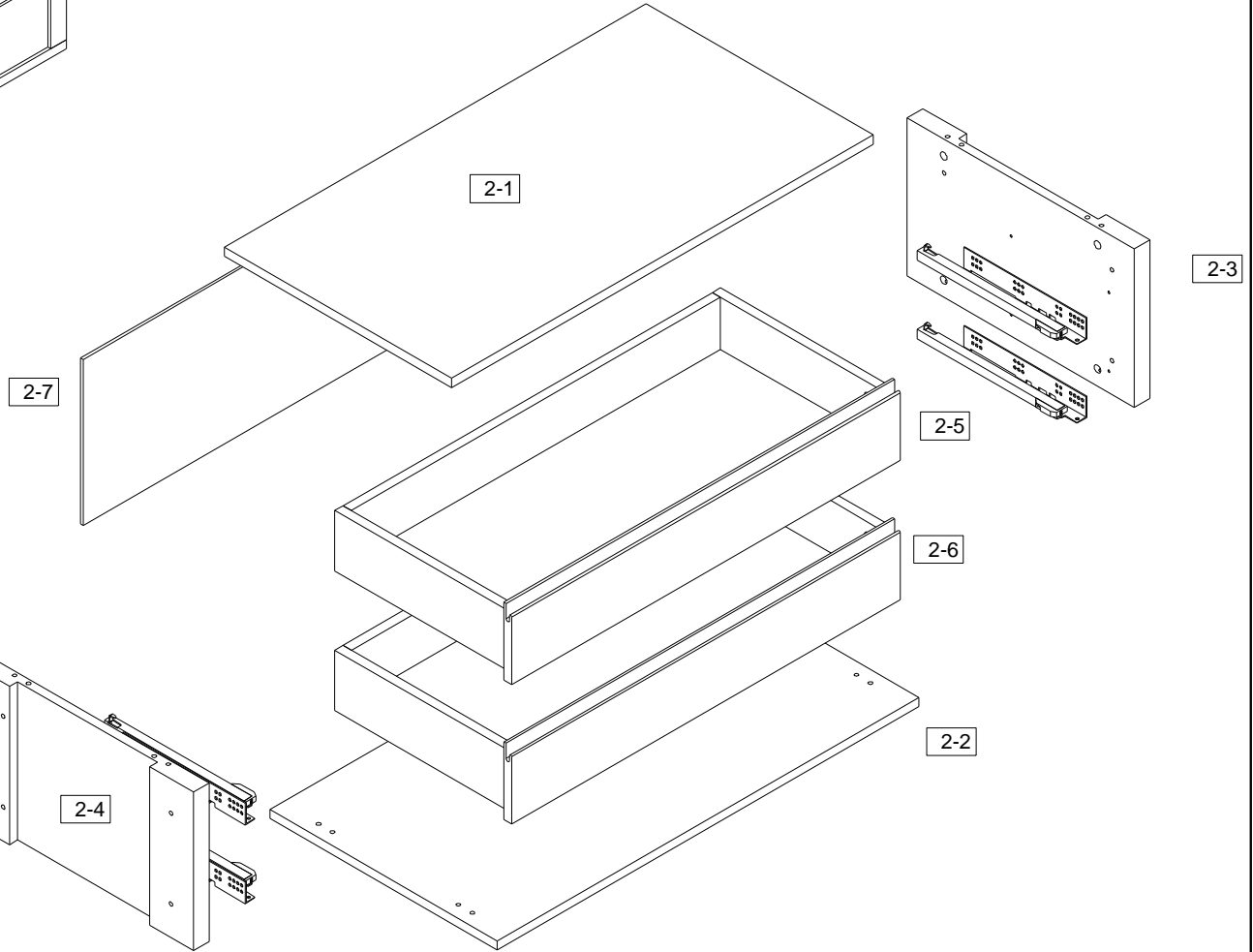
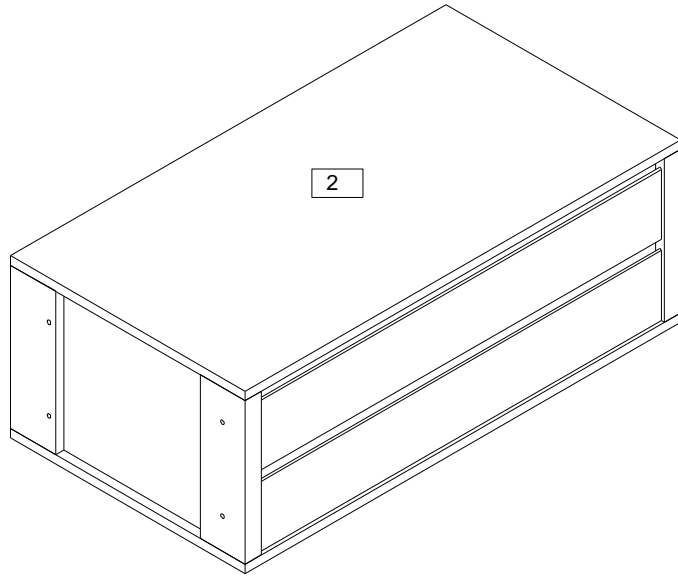
DİĞER MODÜLLERİ BİRLEŞTİRMEK
İÇİN İÇTEN MONTAJ

INSTALL FROM THE INTERIOR TO
COMBINE OTHER MODULES

BAĞLANTI METARYALLERİ MONTE EDİNİZ
INSTALL CONNECTION MATERIALS

2 NUMARALI MODÜLÜN DETAYLI PARÇALARI

DETAILED PARTS OF MODULE NUMBER 2



SSH NO	PARÇA KODU
15101180206040102	2-1
15101180206040101	2-2
15101180206040103	2-3
15101180206040104	2-4
15101180206040105	2-5
15101180206040105	2-6
15101180206040109	2-7