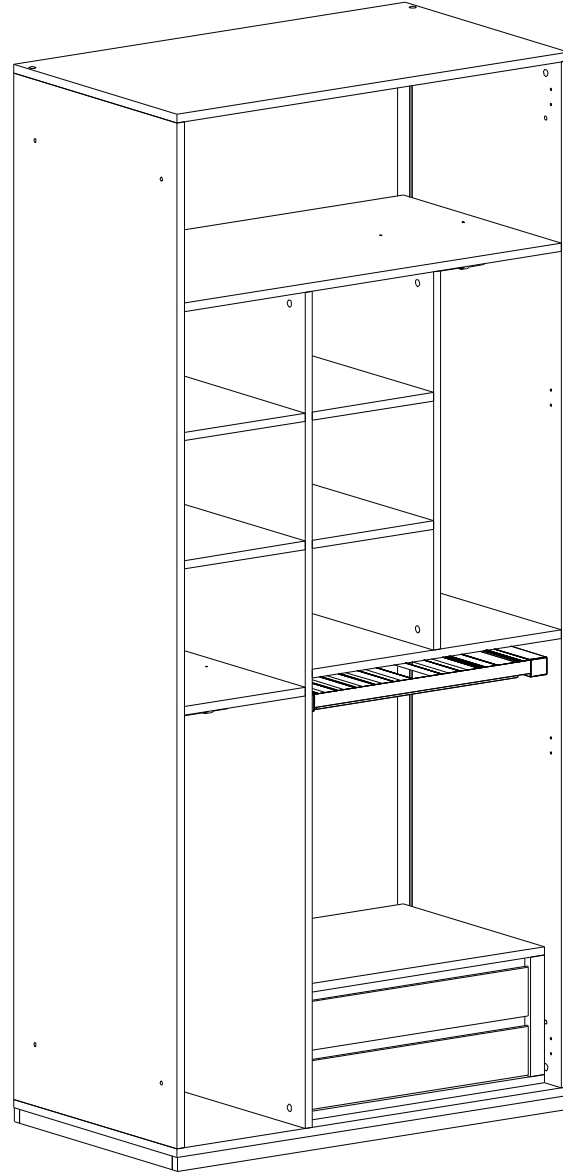


# CADİLLAC PANTALONLUKLU İKİLİ DOLAP GÖVDE

## CADİLLAC DOUBLE CLOSET BODY WITH TROUSERS



### Assembly Instruction

Page 1/11

Sayın Müşteri,

Satın almış olduğunuz bu ürün size ulaşmadan önce tüm test edilmiş, kontrol edilmiş ve paketlenmiştir. Ancak nakliye sırasında bazı parçalar zarar görebilir. Böyle bir durumla karşılaşırsanız ürünün tamamını geri göndermeyin. ve sadece hasarlı parçayı ve malzemeyi isteyin.

Gerekli parça ve malzemelerin kodunu kurulumda bulabilirsiniz. Manuel.

Montaja başlamadan önce kolilerden çıkan ürünler eksiksizdir. ve zararsız, olduğundan emin olun. Birden fazla ürün satın aldıysanız montajı tamamlamadan tek bir ürünü, bitirmeden ikinci ürünü açarak karışıklık yaratmayınız. Kurulumu başlamadan önce her parçayı hafif nemli bir bezle silin ve kurulumu başlatın, Başlayabilirsiniz. Lütfen mobilyalarınızı amacı dışında kullanmayınız.

Dear Customer,

Before this product you have purchased reaches you, all of our has been tested and checked and packaged. However, some parts may be damaged during transportation. If you encounter such a situation, do not send the entire product back. and simply ask for the damaged part and the material.

You can find the code of the required parts and materials in the installation manual.

Before starting the assembly, the products coming out of the boxes are complete and harmless make sure it is.

If you have purchased more than one product, without completing the assembly of a single product,

Do not cause confusion by opening the second product.

Before starting the installation, wipe each part with a slightly damp cloth and start the installation.

You can start.

Please do not use your furniture for other than its intended purpose.

PARÇA KODU	PARÇA ADI	ADET
PK-1	ASKI BORUSU / HANGER METAL	2
PK-1	ÜST TABLA / TOP TABLE	1
PK-1	ÜST SABİT RAF / TOP FIXED SHELF	1
PK-1	MALZEME PAKETİ / MATERIAL PACKAGE	1
PK-1	KASALI ALT TABLA / FRAMED BOTTOM	1
PK-1	SOL UZUN DİKME / LEFT LONG TABLE	1
PK-2	ÇEKMECELİ BLOK / DRAWER BLOCK	1
PK-3	SAG ALT SABİT RAF / LOWER RIGHT FIXED SHELF	1
PK-3	SOL YAN / LEFT TABLE	1
PK-3	ARKALIK / BACK BOARD	2
PK-3	SAG ÜST KISA DİKME / TOP RIGHT SHORT TABLE	1
PK-3	SOL SEYYAR RAF / LEFT MOBILE SHELF	4
PK-3	SAG YAN / RIGHT TABLE	1
PK-3	SOL ALT SABİT RAF / LOWER LEFT FIXED SHELF	1
PK-4	PANTALONLUK ASKISI / TROUSERS HANGER	1

In case you need a sparepart, please indicate "Model Code" and "Accessory Code" shown in the assembly instructions.

LET'S PAY ATTENTION TO THE CODE AND LOCATION OF THE MATERIALS WHEN POSITIONING

# CADİLLAC PANTALONLUKLU İKİLİ DOLAP GÖVDE

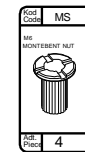
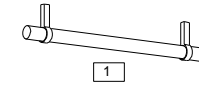
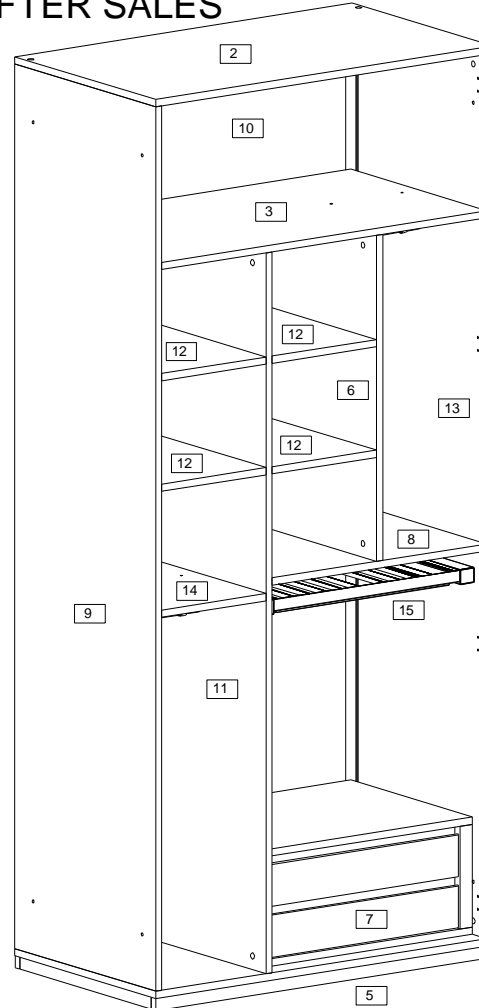
## CADİLLAC DOUBLE CLOSET BODY WITH TROUSERS

Assembly Instruction

Page 2/11

### PARTS THAT CAN BE SERVICED AFTER SALES

### SSH OLABİLECEK PARÇALAR

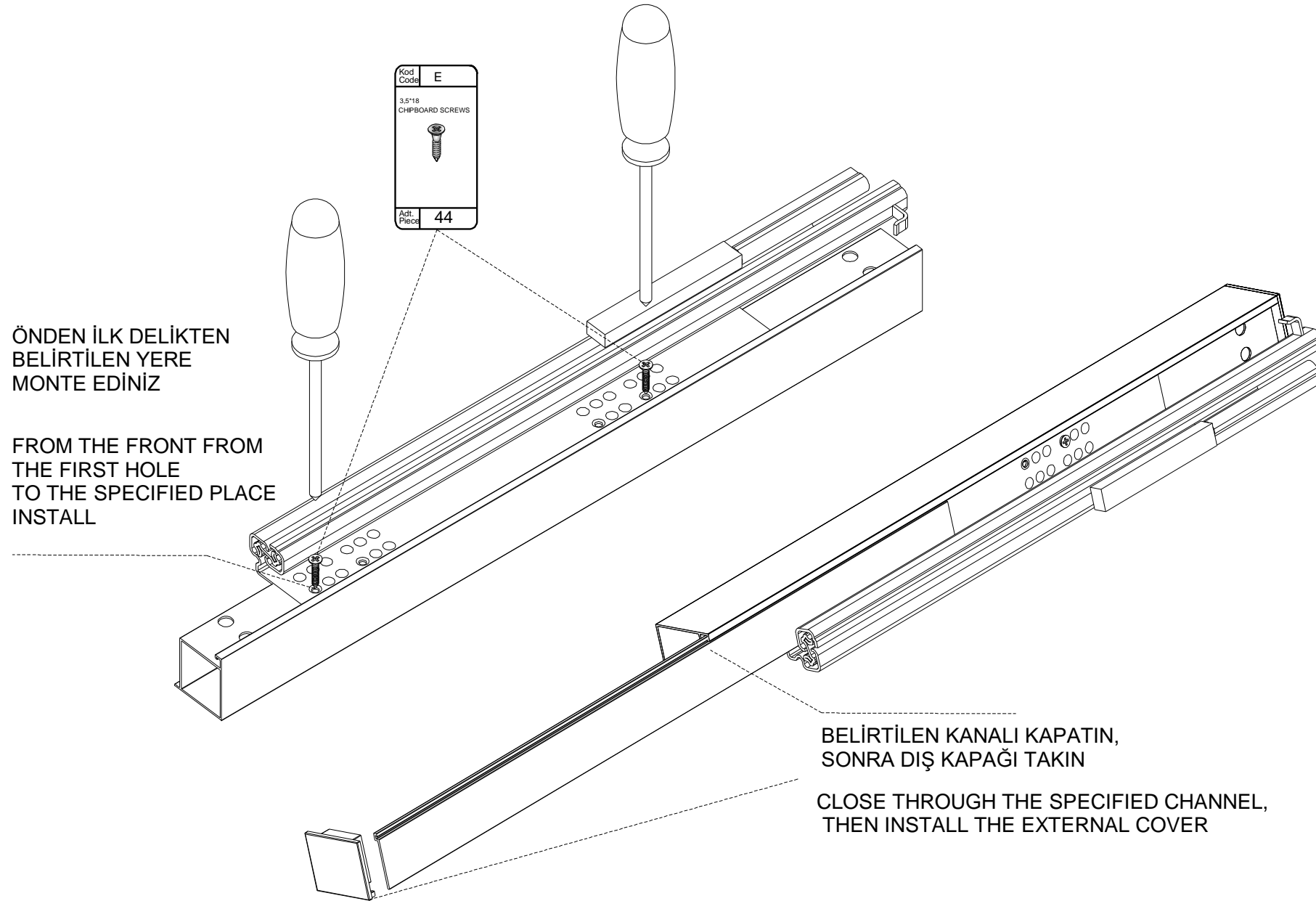


Code	Code	Code	Code	Code	Code	Code	Code	Code	Code	Code	Code	Code	Code	Code	Code	Code
Items	A	B	C	D	TA	TA5	H2	H6	E	AS	MV	AV	RP			
	FIX SCREW	FIX LOCK	FIX PLUG	SONNEL			DS HING	SLOW DR HING	S.1719 CHIPBOARD SCREWS	BAKIMCIK COMPRESSION	MKS200 BAKIMCIK SCREW	S.1720 CHIPBOARD SCREWS	S			
Quantities	28	28	28	28	4	4	4	4	24	10	6	10	16			

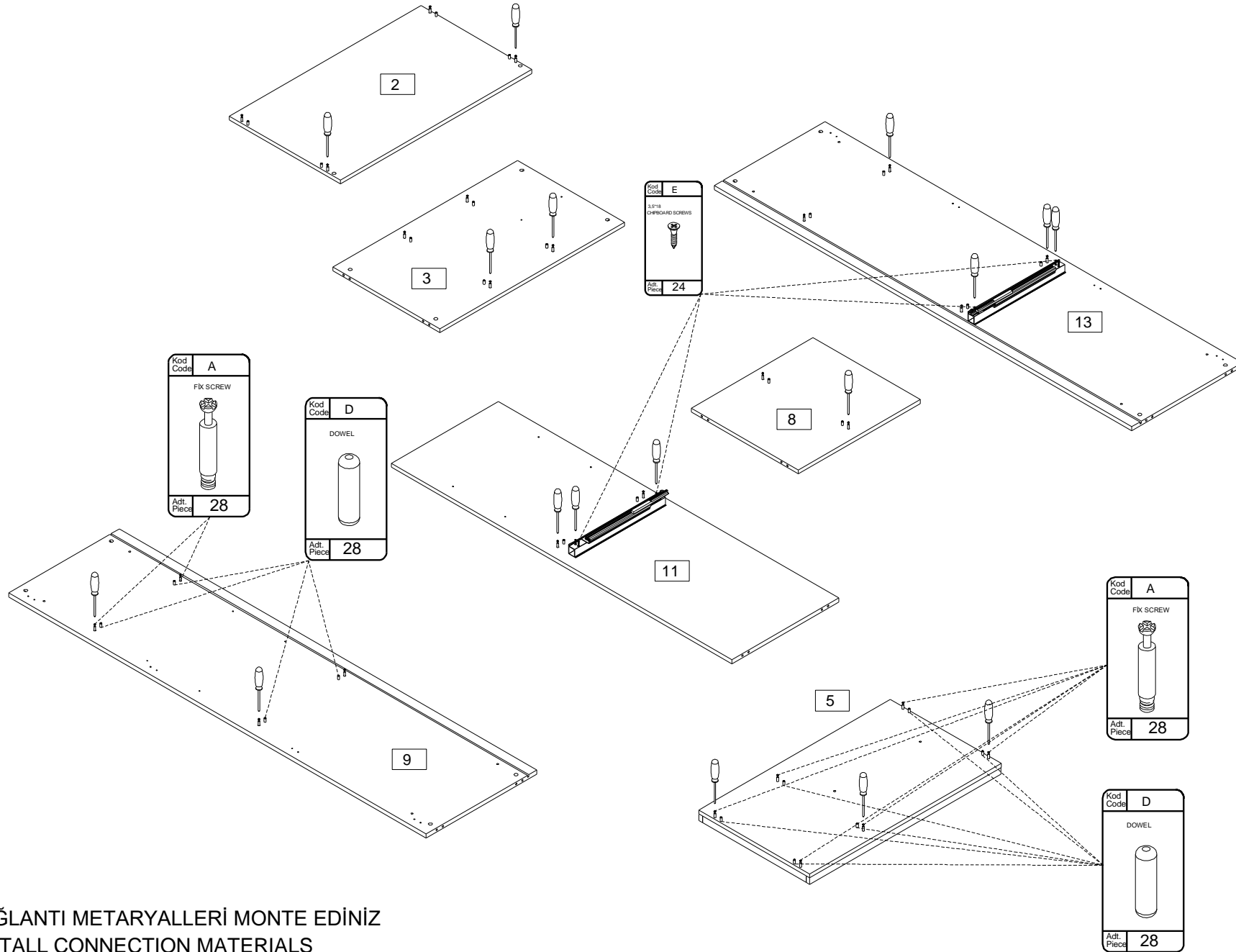
SİPARİŞ KODU	PARÇA KODU	PARÇA ADI	ADET
150.16.00.10.16	1	ASKI BORUSU / HANGER METAL	2
151011803060102	2	ÜST TABLA / TOP TABLE	1
151011803060104	3	ÜST SABİT RAF / TOP FIXED SHELF	1
151011803060103	4	MALZEME PAKETİ / MATERIAL PACKAGE	1
151011803060101	5	KASALI ALT TABLA / FRAMED BOTTOM	1
151011803060205	6	SAG ÜST KISA DİKME / TOP RIGHT SHORT TABLE	1
151011803060401	7	ÇEKMECELİ BLOK / DRAWER BLOCK	1
151011803060207	8	SAG ALT SABİT RAF / LOWER RIGHT FIXED SHELF	1
151011803060204	9	SOL YAN / LEFT TABLE	1
151011803060201	10	ARKALIK / BACK BOARD	2
151011803060105	11	SOL UZUN DİKME / LEFT LONG TABLE	1
151011803060208	12	SOL SEYYAR RAF / LEFT MOBILE SHELF	4
151011803060203	13	SAG YAN / RIGHT TABLE	1
151011803060206	14	SOL ALT SABİT RAF / LOWER LEFT FIXED SHELF	1
150.16.00.10.17	15	PANTALONLUK ASKISI / TROUSERS HANGER	1

In case you need a sparepart, please indicate "Model Code" and "Accessory Code" shown in the assembly instructions.

LET'S PAY ATTENTION TO THE CODE AND LOCATION OF THE MATERIALS WHEN POSITIONING

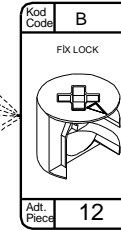
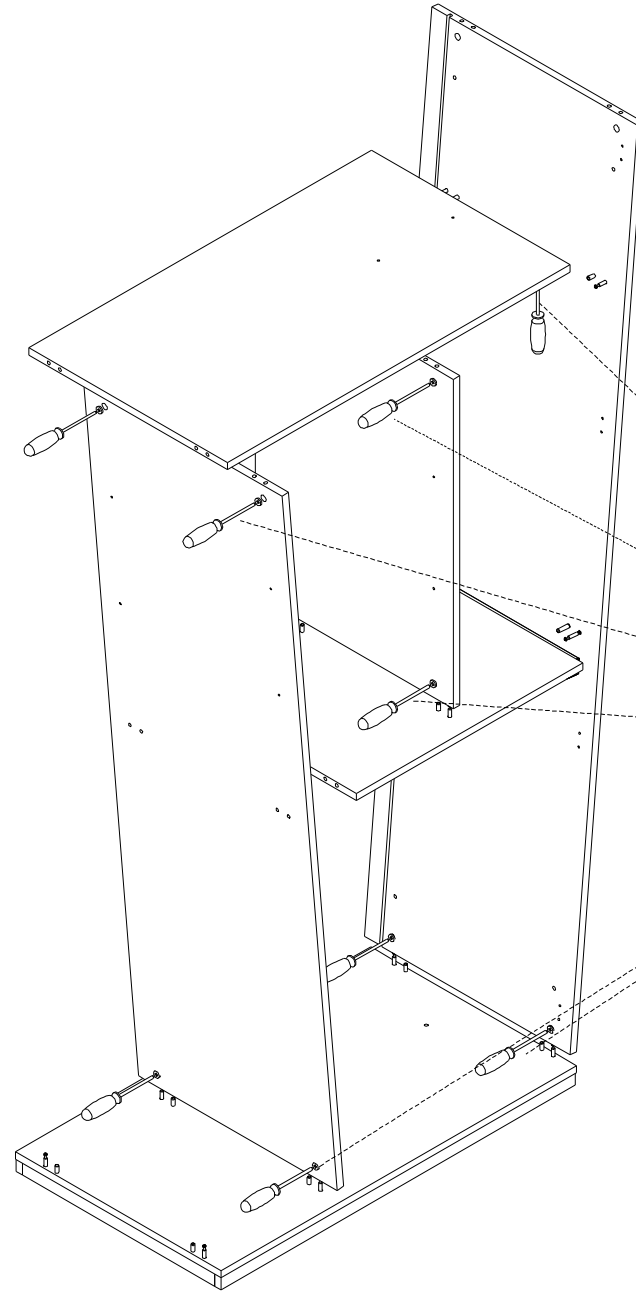


BAĞLANTI METARYALLERİ MONTE EDİNİZ  
INSTALL CONNECTION MATERIALS

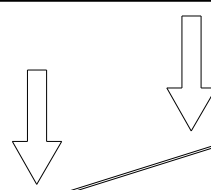


BAĞLANTI METARYALLERİ MONTE EDİNİZ  
INSTALL CONNECTION MATERIALS

ÜRÜNLERİ AÇILI ŞEKİLDE TOPLAYINIZ  
COLLECT THE PRODUCTS IN AN ANGLED WAY



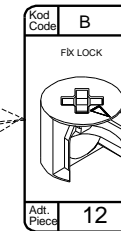
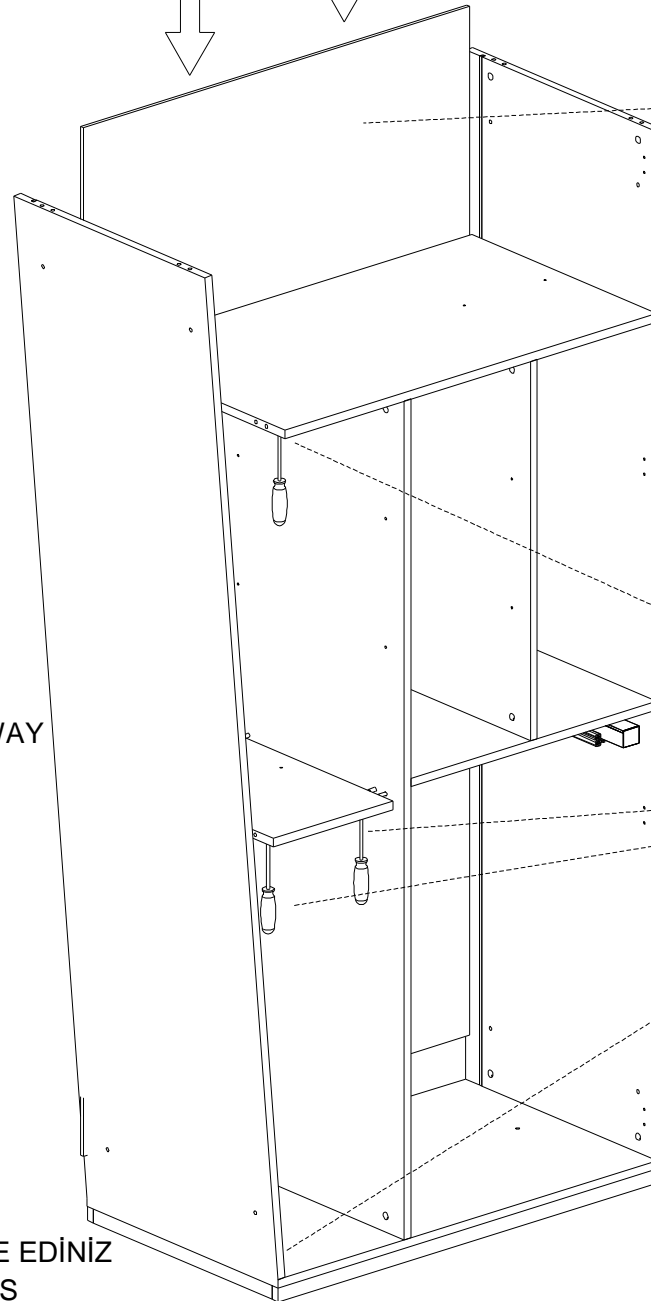
BAĞLANTI METARYALLERİ MONTE EDİNİZ  
INSTALL CONNECTION MATERIALS



!!!!!!ÖNCE ARKALIGI TAKINIZ  
!!!!!! INSTALL THE BACKREST FIRST

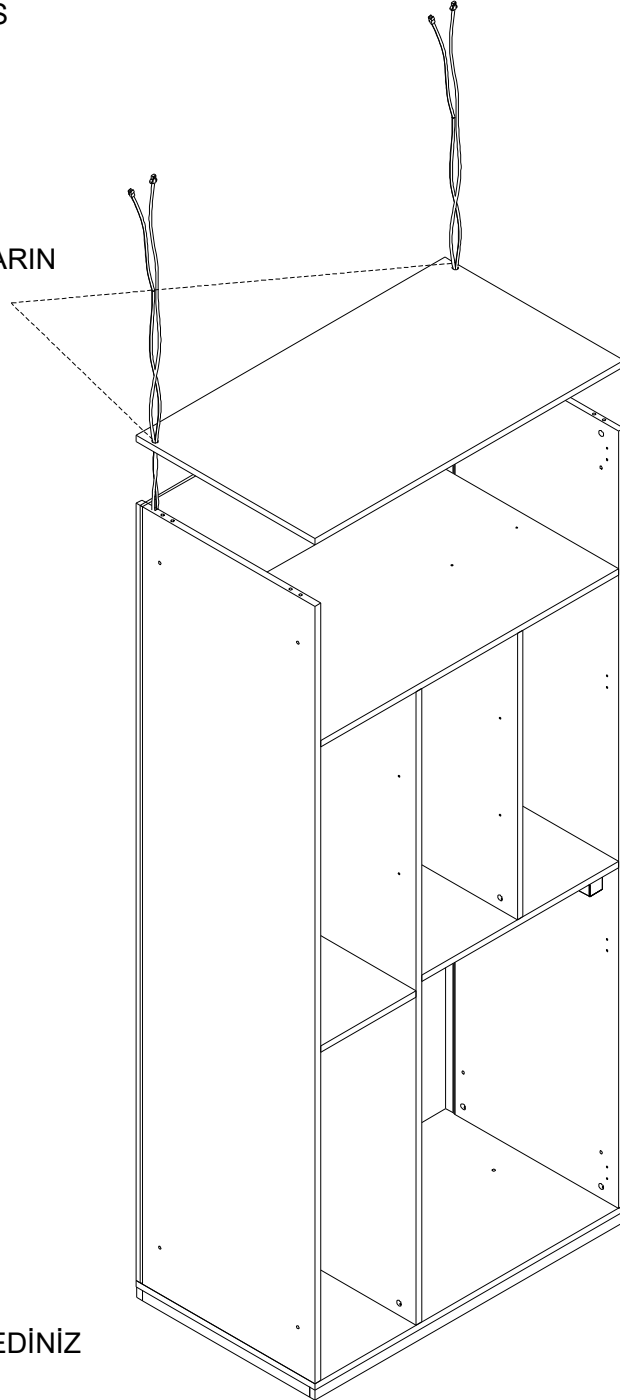
ÜRÜNLERİ AÇILI ŞEKİLDE TOPLAYINIZ  
COLLECT THE PRODUCTS IN AN ANGLED WAY

BAĞLANTI METARYALLERİ MONTE EDİNİZ  
INSTALL CONNECTION MATERIALS



ÜST TABLAYI MONTAJDAN ÖNCE LÜTFEN  
BELİRTİLEN DELİKLERDEN KABLOLARI ÇIKARIN

PLEASE REMOVE THE CABLES FROM THE  
MENTIONED HOLES BEFORE INSTALLING  
THE TOP TABLE



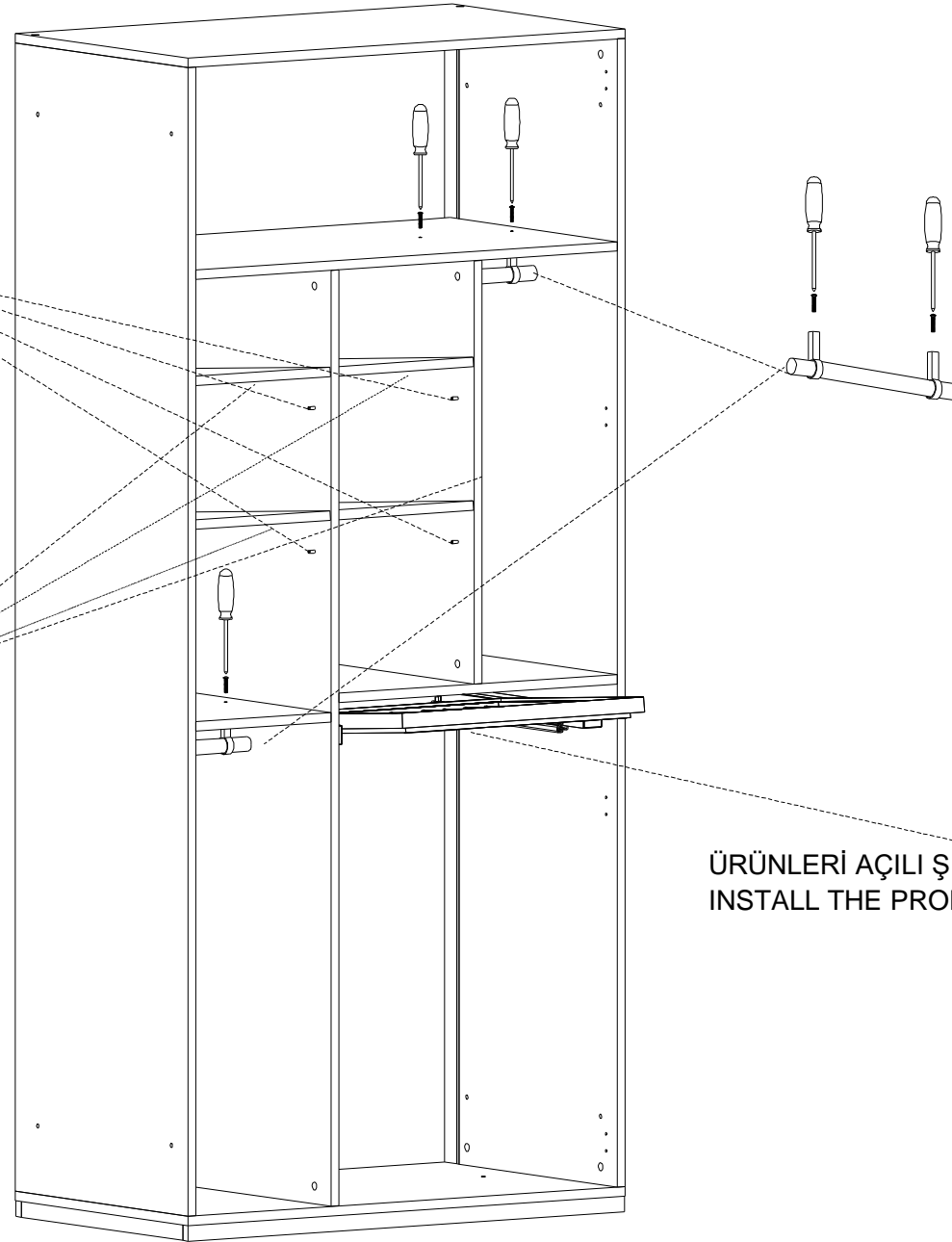
BAĞLANTI METARYALLERİ MONTE EDİNİZ  
INSTALL CONNECTION MATERIALS

Kod Code	RP
5 SHELF PIN	
Adt. Piece	16

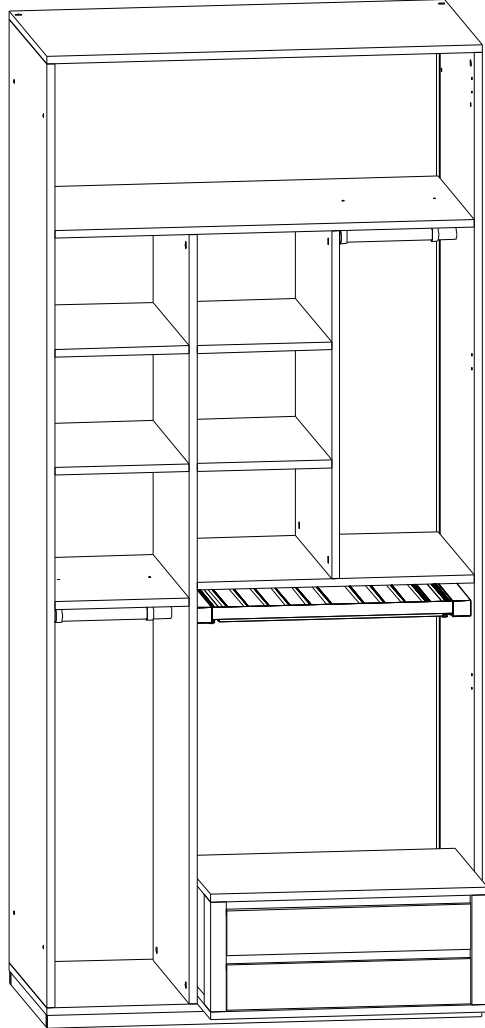
ÜRÜNLERİ AÇILI ŞEKİLDE MONTE EDİNİZ  
INSTALL THE PRODUCTS AT AN ANGLE

ÜRÜNLERİ AÇILI ŞEKİLDE MONTE EDİNİZ  
INSTALL THE PRODUCTS AT AN ANGLE

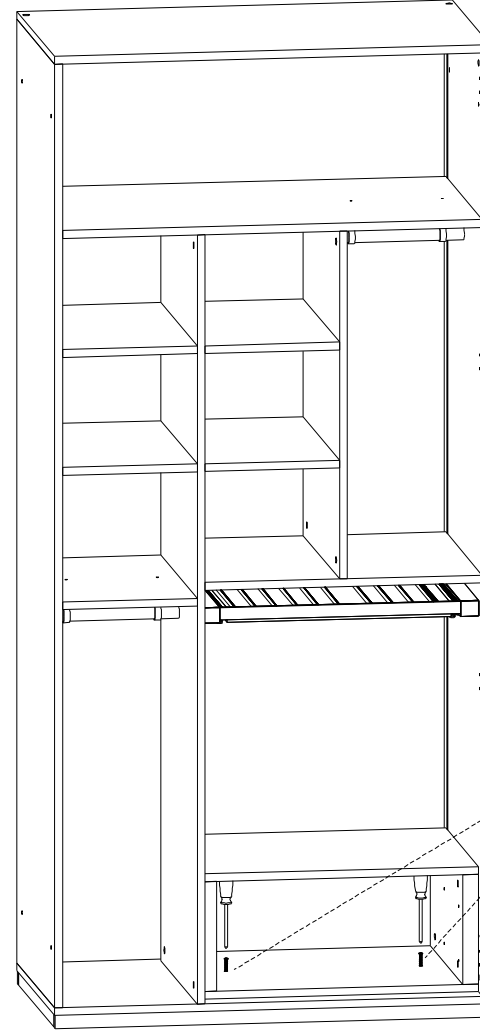
BAĞLANTI METARYALLERİ MONTE EDİNİZ  
INSTALL CONNECTION MATERIALS





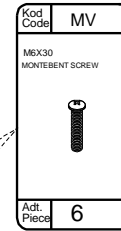


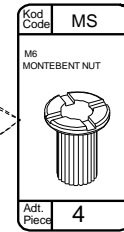
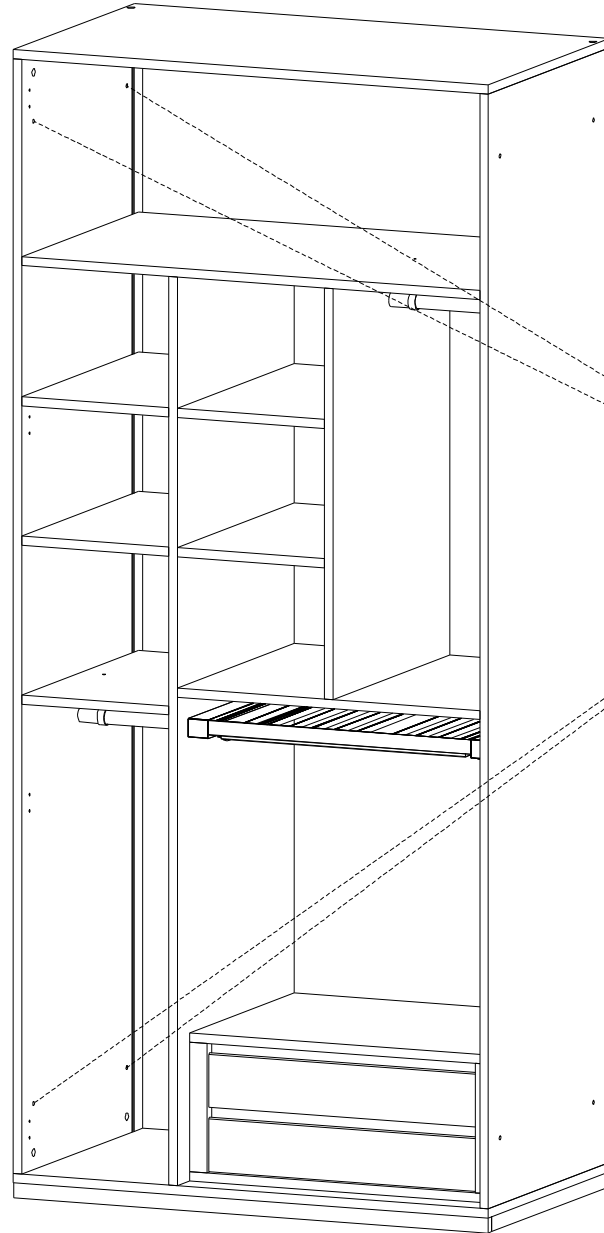
BAĞLANTI METARYALLERİ MONTE EDİNİZ  
INSTALL CONNECTION MATERIALS



ÇEKMECELERİ ÇIKARIN  
SONRA MONTE EDİNİZ

REMOVE THE DRAWERS  
THEN INSTALL THEM

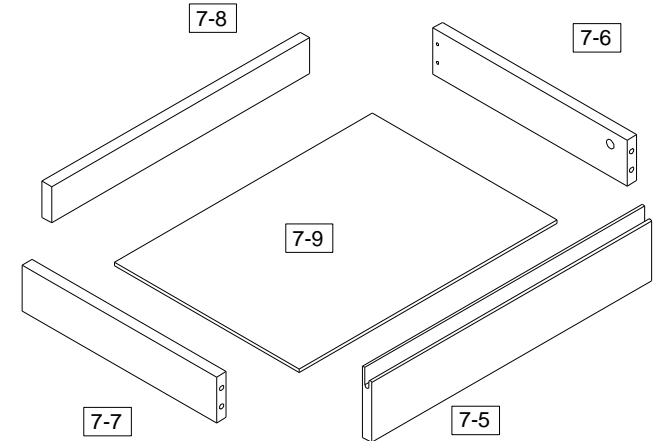
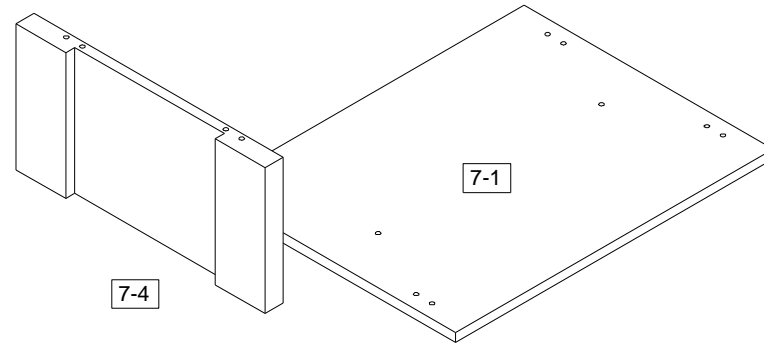
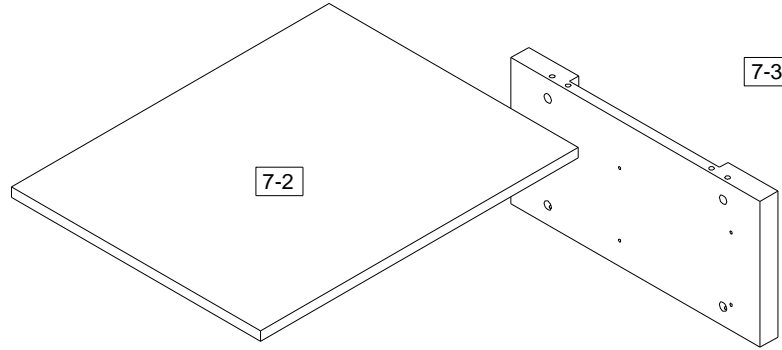
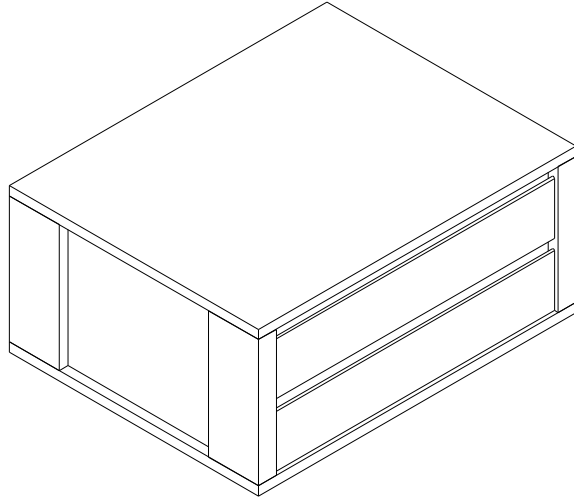




DİĞER MODÜLLERİ BİRLEŞTİRMEK  
İÇİN İÇTEN MONTAJ

INSTALL FROM THE INTERIOR TO  
COMBINE OTHER MODULES

BAĞLANTI METARYALLERİ MONTE EDİNİZ  
INSTALL CONNECTION MATERIALS



SIPARIŞ KODU	PARÇA KODU
15101180306040101	7-1
15101180306040102	7-2
15101180306040103	7-3
15101180306040104	7-4
15101180306040105	7-5
15101180306040106	7-6
15101180306040106	7-7
15101180306040107	7-8
15101180306040108	7-9

BAĞLANTI METARYALLERİ MONTE EDİNİZ  
INSTALL CONNECTION MATERIALS