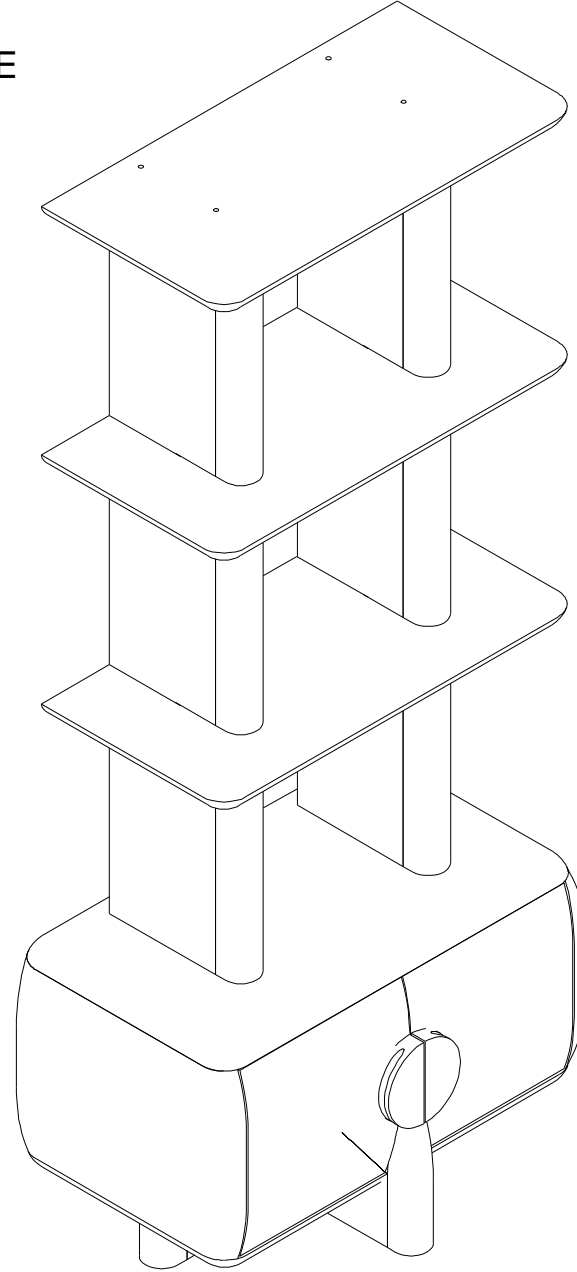


CORVETTE KİTAPLIK

CORVETTE BOOKCASE



Assembly Instruction

Page 1/10

Sayın Müşteri,

Satın almış olduğunuz bu ürün size ulaşmadan önce tüm test edilmiş, kontrol edilmiş ve paketlenmiştir. Ancak nakliye sırasında bazı parçalar zarar görebilir. Böyle bir durumla karşılaşırsanız ürünün tamamını geri göndermeyin. ve sadece hasarlı parçayı ve malzemeyi isteyin.

Gerekli parça ve malzemelerin kodunu kurulumda bulabilirsiniz. Manuel.

Montaja başlamadan önce kolilerden çıkan ürünler eksiksizdir. ve zararsız, olduğundan emin olun. Birden fazla ürün satın aldıysanız montajı tamamlamadan tek bir ürünü, bitirmeden ikinci ürünü açarak karışıklık yaratmayınız. Kurulumu başlamadan önce her parçayı hafif nemli bir bezle silin ve kurulumu başlatın, Başlayabilirsiniz. Lütfen mobilyalarınızı amacı dışında kullanmayınız.

Dear Customer,

Before this product you have purchased reaches you, all of our has been tested and checked and packaged. However, some parts may be damaged during transportation. If you encounter such a situation, do not send the entire product back. and simply ask for the damaged part and the material.

You can find the code of the required parts and materials in the installation manual.

Before starting the assembly, the products coming out of the boxes are complete and harmless make sure it is.

If you have purchased more than one product, without completing the assembly of a single product,

Do not cause confusion by opening the second product.

Before starting the installation, wipe each part with a slightly damp cloth and start the installation.

You can start.

Please do not use your furniture for other than its intended purpose.

PARÇA KODU	PARÇA ADI	ADET
PK-1	ÜST TABLA / TOP TABLE	1
PK-1	RAF/SHELF	2
PK-2	ÜST DİKME / TOP PILLAR	2
PK-3	AHŞAP AYAK / WOODEN FOOT	1
PK-3	MALZEME PAKETİ / METARIAL PACKAGE	1
PK-3	ALT BLOK / LOWER BLOCK	1
PK-3	AHŞAP AYAK ÜST KERTİK/ WOODEN FOOT TOP NOTCH	1
PK-3	AHŞAP AYAK ALT KERTİK/ WOODEN FOOT UNDER NOTCH	1
PK-3	AHŞAP KULP / WOODEN HANDLE	2
PK-3	RAF ARKA SABİTLRME METALİ / SHELF BACK FIXING METAL	2

In case you need a sparepart, please indicate "Model Code" and "Accessory Code" shown in the assembly instructions.

LET'S PAY ATTENTION TO THE CODE AND LOCATION OF THE MATERIALS WHEN POSITIONING

CORVETTE KİTAPLIK

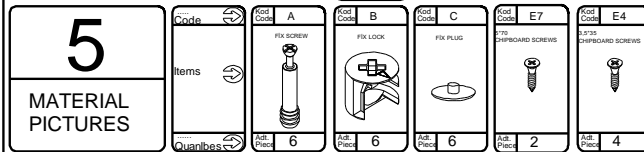
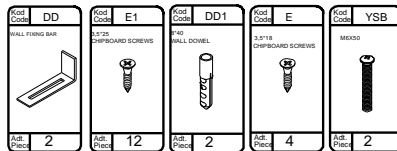
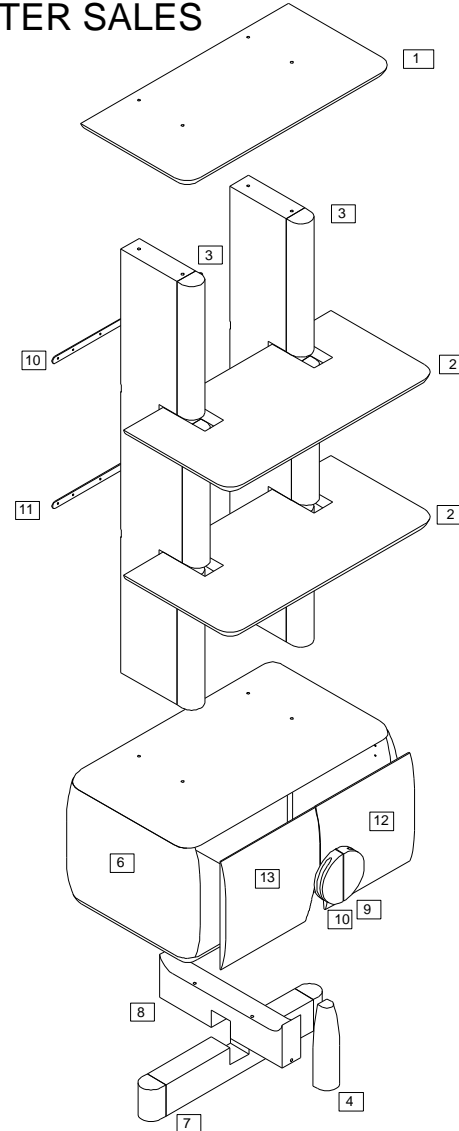
CORVETTE BOOKCASE

Assembly Instruction

Page 2/10

PARTS THAT CAN BE SERVICED AFTER SALES

SSH OLABİLECEK PARÇALAR

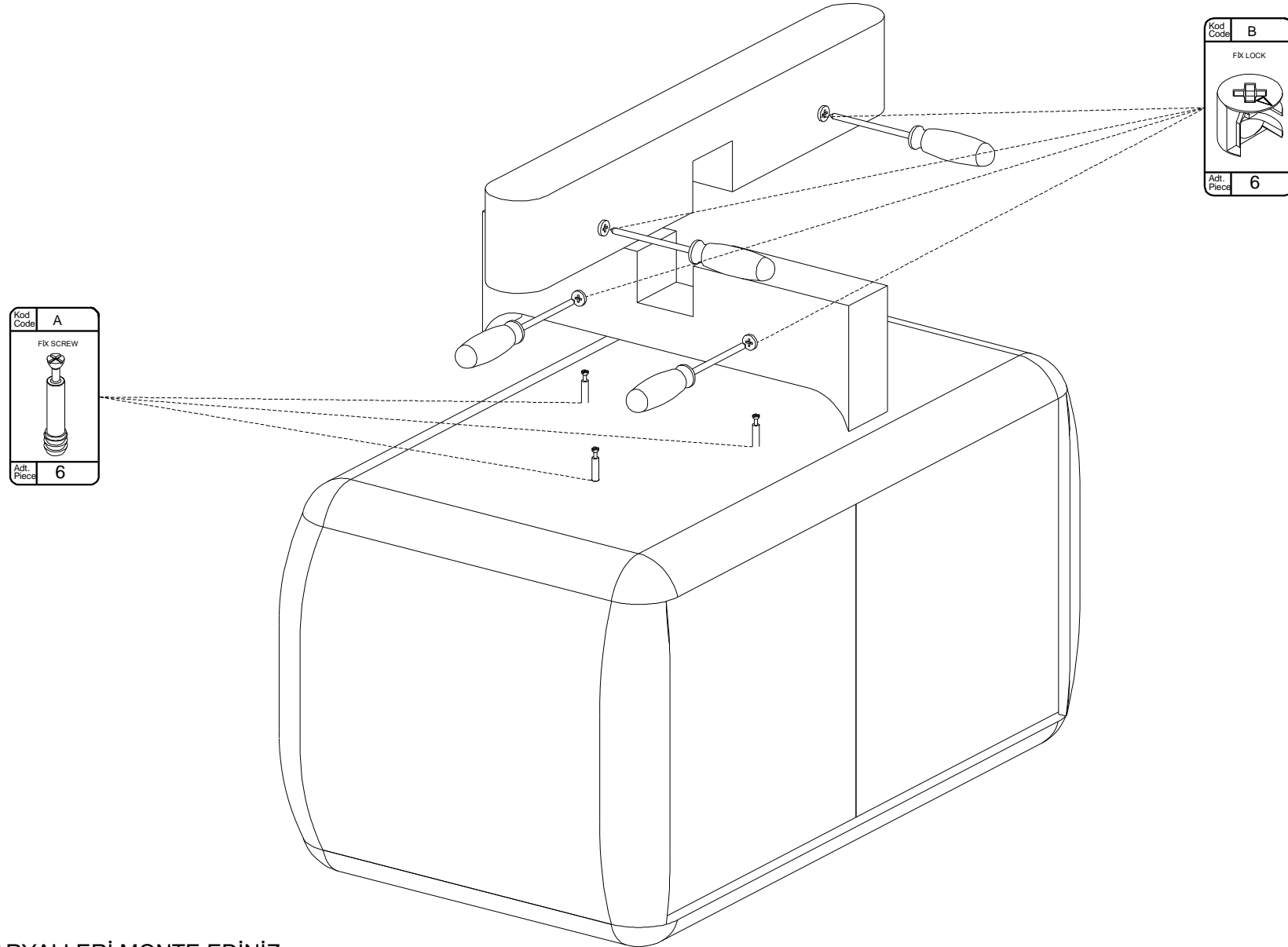


5
MATERIAL
PICTURES

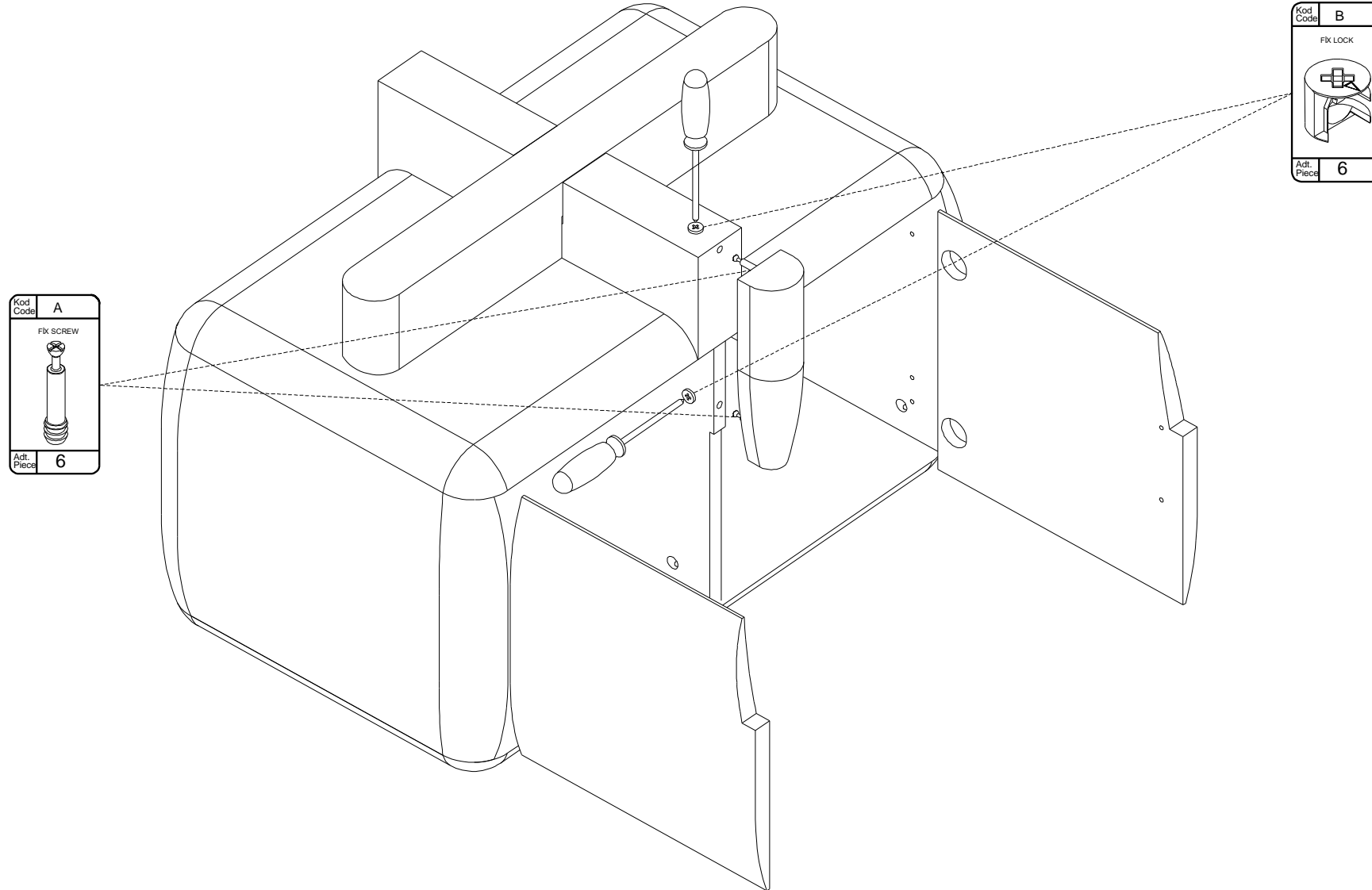
SİPARİŞ KODU	PARÇA KODU	PARÇA ADI	ADET
151032236140202	1	ÜST TABLA / TOP TABLE	1
151032236140201	2	RAF/SHELF	2
151032236140301	3	ÜST DİKME / TOP PILLAR	2
151032236140105	4	AHŞAP AYAK / WOODEN FOOT	1
151032236140102	5	MALZEME PAKETİ / METARİAL PACKAGE	1
151032236140101	6	ALT BLOK / LOWER BLOCK	1
151032236140103	7	AHŞAP AYAK ÜST KERTİK/ WOODEN FOOT TOP NOTCH	1
151032236140104	8	AHŞAP AYAK ALT KERTİK/ WOODEN FOOT UNDER NOTCH	1
151.99.03.105	9	SAĞ AHŞAP KULP / RIGHT WOODEN HANDLE	1
151.99.03.106	10	SOL AHŞAP KULP / LEFT WOODEN HANDLE	1
150.09.05.00.43	11	RAF ARKA SABİTLRME METALİ / SHELF BACK FIXING METAL	2
151032236140106	12	AHŞAP SAĞ KAPAK / WOODEN RIGHT DOOR	1
151032236140107	13	AHŞAP SOL KAPAK / WOODEN LEFT DOOR	1

In case you need a sparepart, please indicate "Model Code" and "Accessory Code" shown in the assembly instructions.

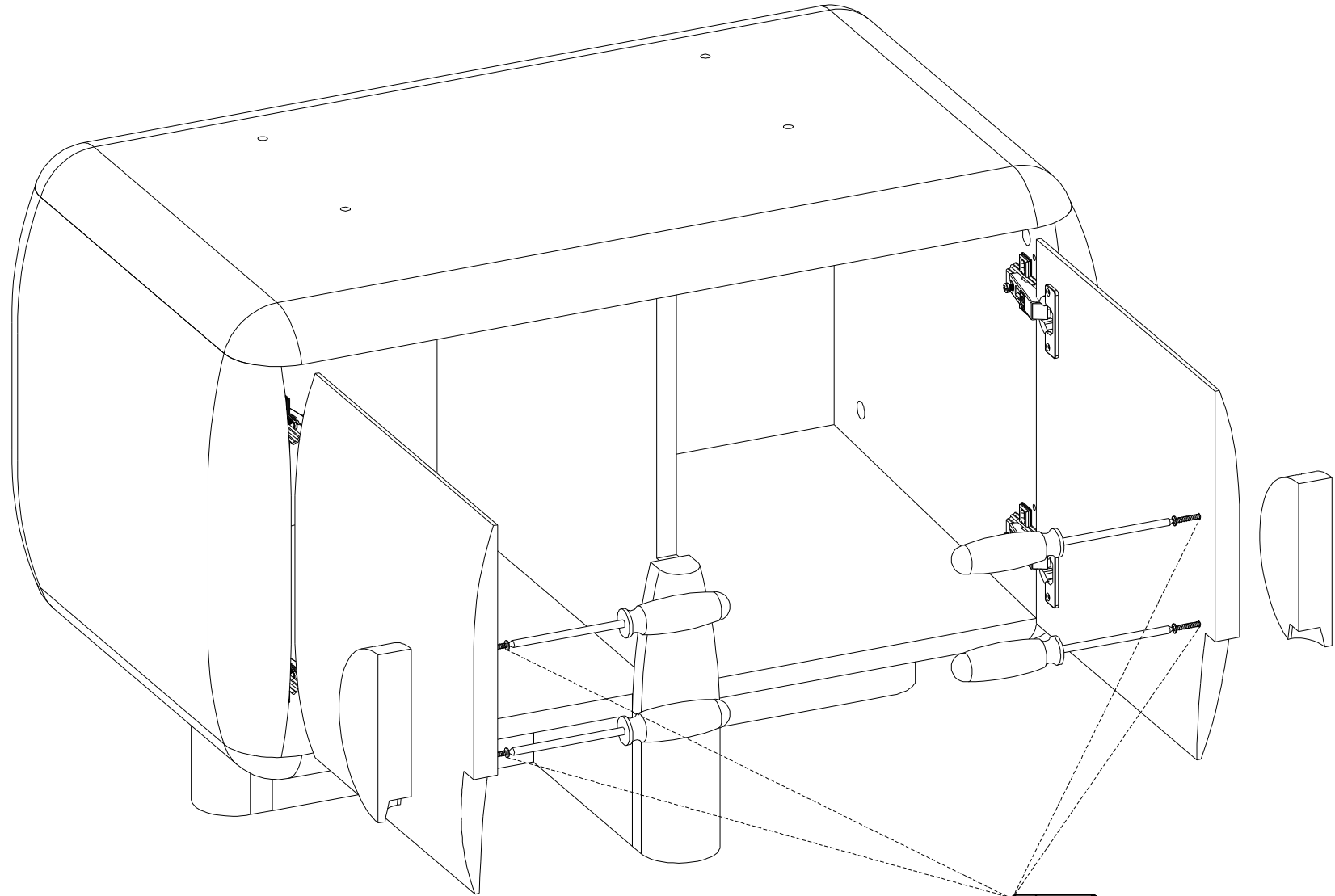
LET'S PAY ATTENTION TO THE CODE AND LOCATION OF THE MATERIALS WHEN POSITIONING




BAĞLANTI METARYALLERİ MONTE EDİNİZ
 INSTALL CONNECTION MATERIALS

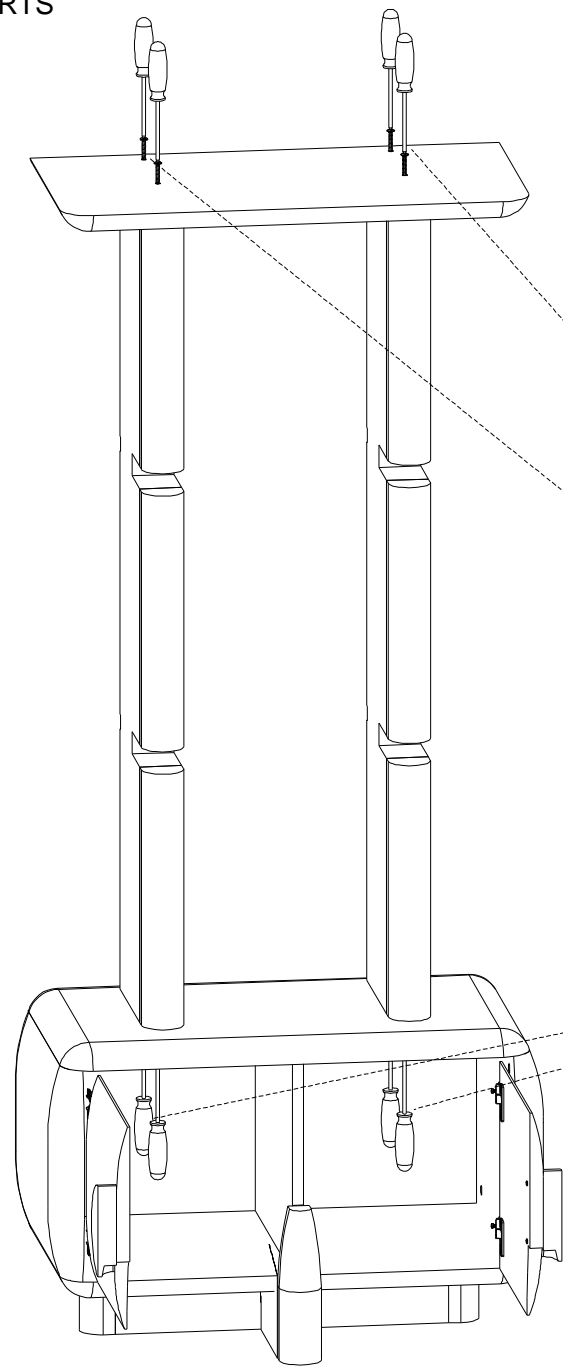


BAĞLANTI METARYALLERİ MONTE EDİNİZ
INSTALL CONNECTION MATERIALS



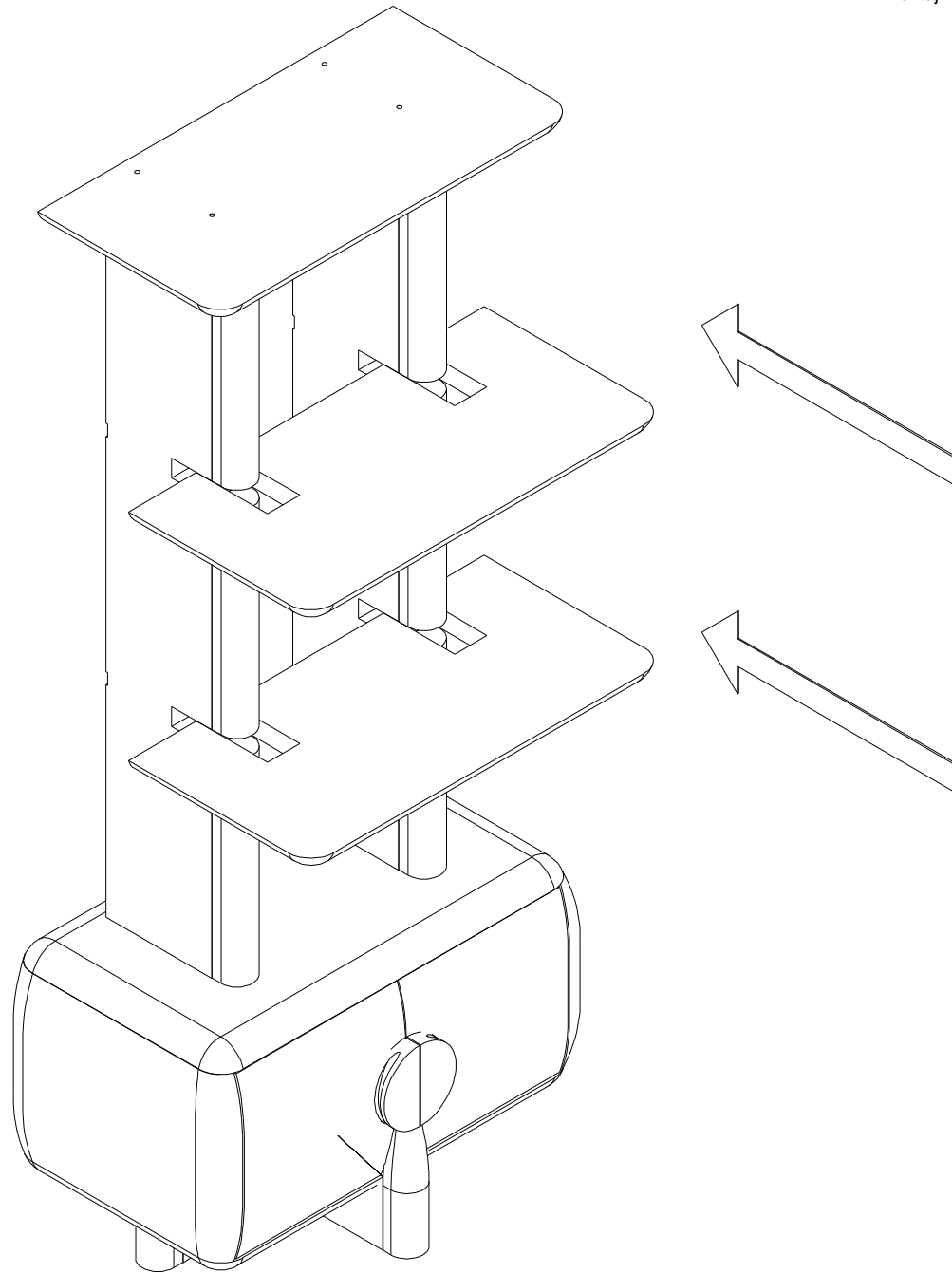
BAĞLANTI METARYALLERİ MONTE EDİNİZ
INSTALL CONNECTION MATERIALS

Kod Code	E4
3,5*35 CH#BOARD SCREWS	
	
Adt. Piece	4

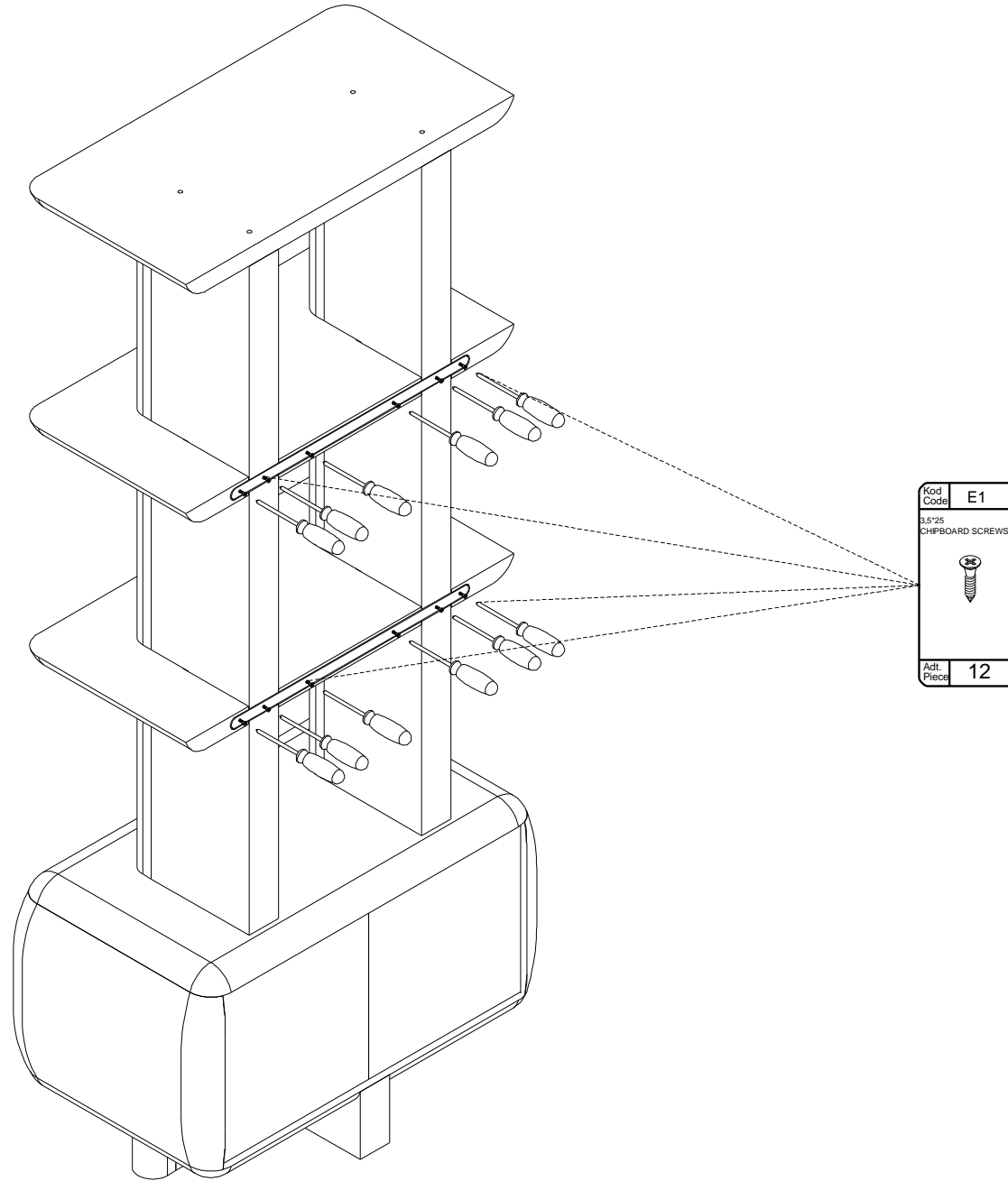


Kod Code	YSB
M6X50	
Adt. Piece	2

BAĞLANTI METARYALLERİ MONTE EDİNİZ
INSTALL CONNECTION MATERIALS



BAĞLANTI METARYALLERİ MONTE EDİNİZ
INSTALL CONNECTION MATERIALS



BAĞLANTI METARYALLERİ MONTE EDİNİZ
INSTALL CONNECTION MATERIALS