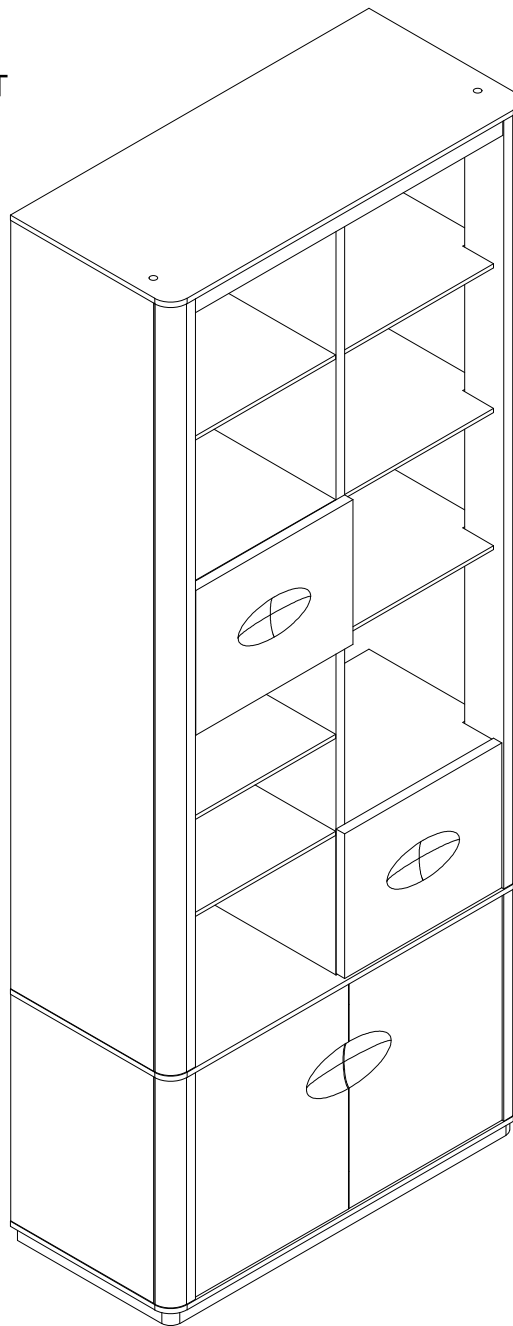


ASTON PANEL FIREPLACE TV UNIT

Sayın Müşteri,

Satın almış olduğunuz bu ürün size ulaşmadan önce tüm test edilmiş, kontrol edilmiş ve paketlenmiştir. Ancak nakliye sırasında bazı parçalar zarar görebilir. Böyle bir durumla karşılaşırsanız ürünün tamamını geri göndermeyin. ve sadece hasarlı parçayı ve malzemeyi isteyin.

Gerekli parça ve malzemelerin kodunu kurulumda bulabilirsiniz.

Manuel.

Montaja başlamadan önce kolilerden çıkan ürünler eksiksizdir. ve zararsız, olduğundan emin olun.

Birden fazla ürün satın aldıysanız montajı tamamlamadan tek bir ürünü, bitirmeden ikinci ürünü açarak karışıklık yaratmayınız. Kurulumu başlamadan önce her parçayı hafif nemli bir bezle silin ve kurulumu başlatın, Başlayabilirsiniz.

Lütfen mobilyalarınızı amacı dışında kullanmayınız.

Dear Customer,

Before this product you have purchased reaches you, all of our has been tested and checked and packaged.

However, some parts may be damaged during transportation.

If you encounter such a situation, do not send the entire product back. and simply ask for the damaged part and the material.

You can find the code of the required parts and materials in the installation manual.

Before starting the assembly, the products coming out of the boxes are complete and harmless make sure it is.

If you have purchased more than one product, without completing the assembly of a single product,

Do not cause confusion by opening the second product.

Before starting the installation, wipe each part with a slightly damp cloth and start the installation.

You can start.

Please do not use your furniture for other than its intended purpose.

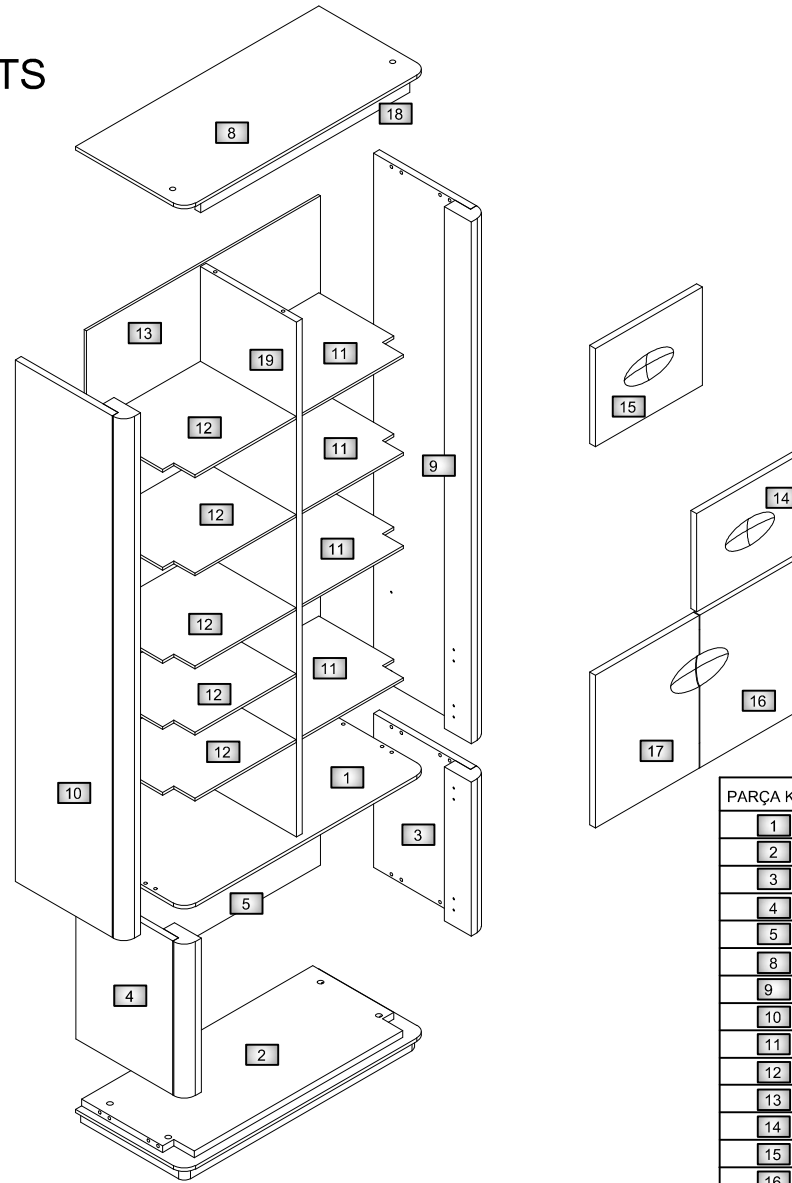
PAKET İÇERİ / PACKAGE INCLUDED

PAKET NO PACKAGE NO	PARÇA NO / PART NO															
1 PK	1	2	3	4	5											
2 PK	16	17	8	9	10	11	12	13	14	15	18					

In case you need a sparepart, please indicate "Model Code" and "Accessory Code" shown in the assembly instructions.

LET'S PAY ATTENTION TO THE CODE AND LOCATION OF THE MATERIALS WHEN POSITIONING

ASTON PANEL FIREPLACE TV UNIT INSTALLATION DIAGRAM WITH SPARE PARTS



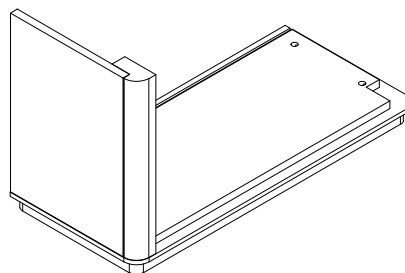
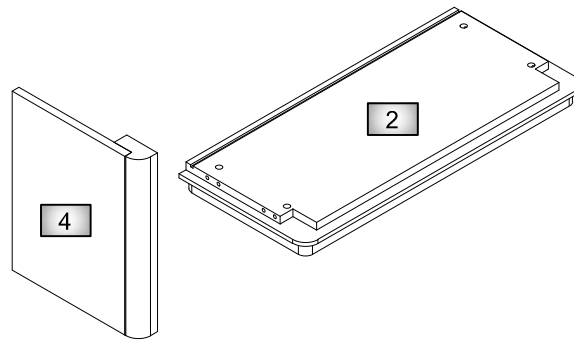
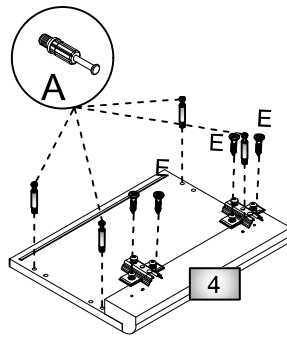
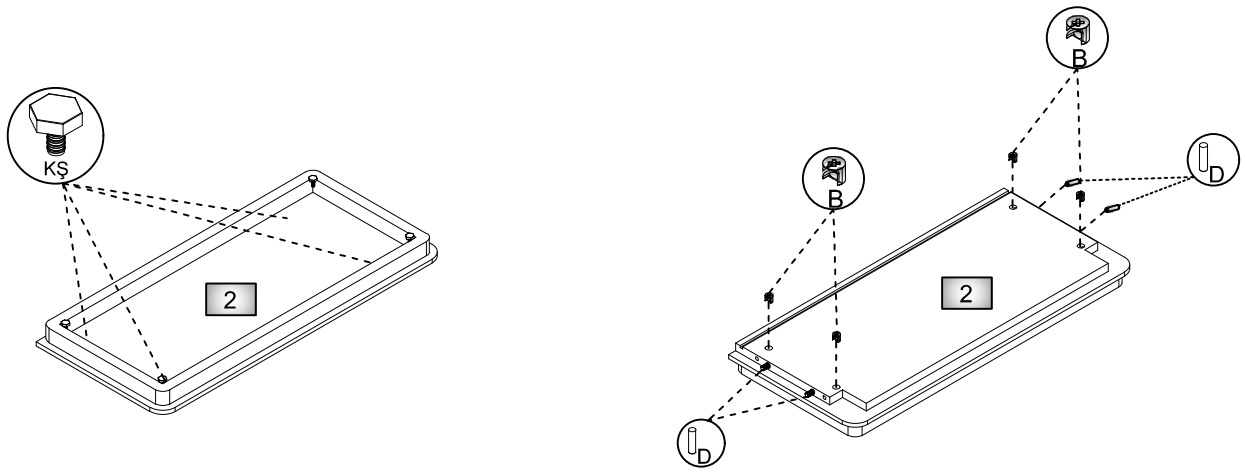
Kod Code G7 Screw	Kod Code LD Düz Lama Dikimi	Kod Code DD Wally Rbng Bar	Kod Code KŞ Bk Corner Bngö	Kod Code LT Let Bekled Light	Kod Code TA5 Tas	Kod Code TA Tas	Kod Code R Shelf Fin	Kod Code ADP 2 Output Adapter
Adl. Piece 8	Adl. Piece 2	Adl. Piece 1	Adl. Piece 4	Adl. Piece 2	Adl. Piece 4	Adl. Piece 4	Adl. Piece 12	Adl. Piece 1

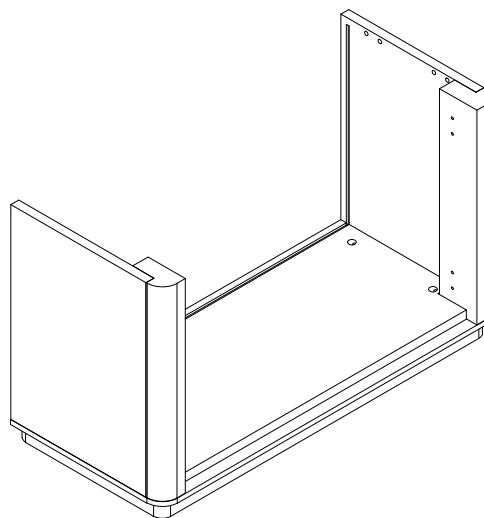
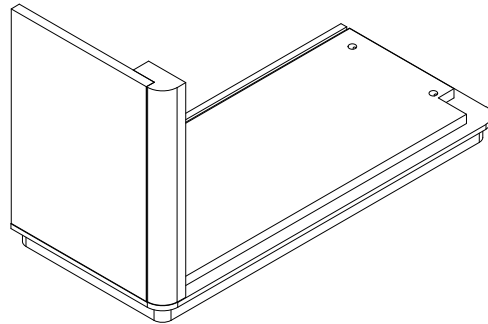
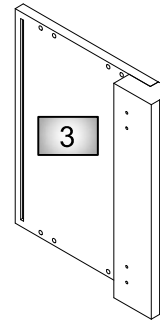
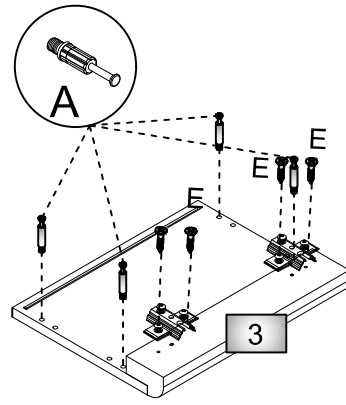
Code A Fix Screw	Code B Fix Lock	Code C Fix Plug	Kod Code DD Buzvar Dureli	Kod Code D 88mm PLS Dowel	Kod Code BA Cover-Press Heat	Kod Code E1 3.9*16 Chipboard Screws	Kod Code E 3.5*18 Chipboard Screws	Kod Code G5 Fix Screw	Kod Code E5 3.9*16 Chipboard Screws	Kod Code KP Cable Cover	Kod Code E1 3.9*16 Chipboard Screws	Kod Code AP Back String Plastic	Kod Code H3 Tipe Ring	Kod Code H4 Tipe Ring
Adl. Piece 22	Adl. Piece 22	Adl. Piece 22	Adl. Piece 1	Adl. Piece 20	Adl. Piece 2	Adl. Piece 16	Adl. Piece 20	Adl. Piece 5	Adl. Piece 22	Adl. Piece 22	Adl. Piece 20	Adl. Piece 4	Adl. Piece 4	

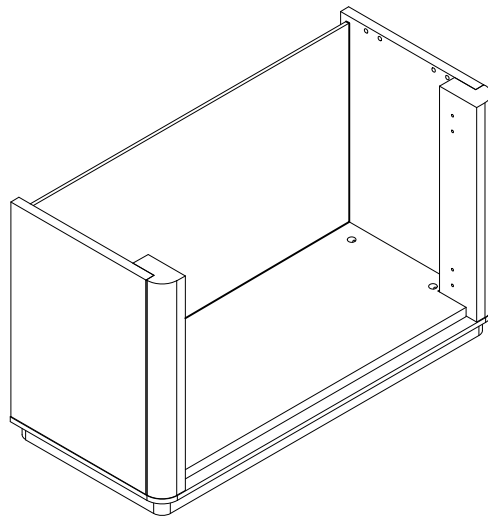
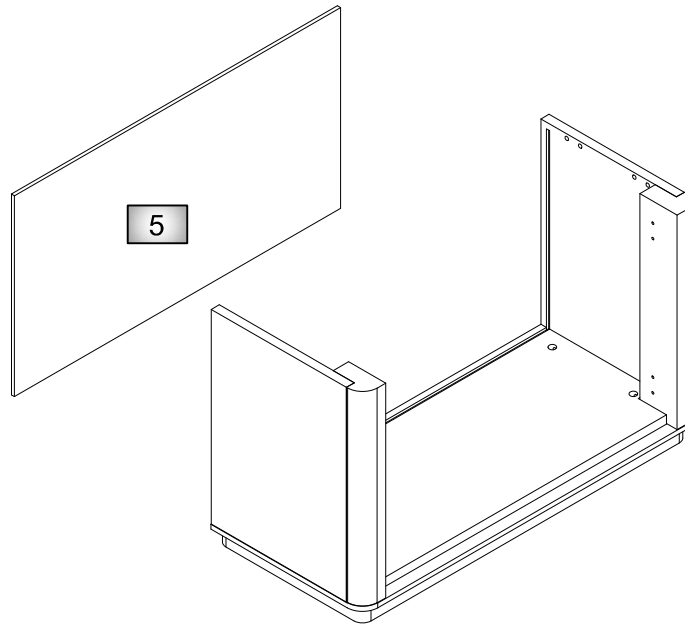
PARÇA KODU	PARÇA ADI	ADET
1	ALT BLOK ÜST TABLA / LOWER BLOCK TOP TABLE	1
2	ALT BLOK ALT TABLA / LOWER BLOCK LOWER TABLE	1
3	ALT BLOK SAG YAN TABLA / LOWER BLOCK RIGHT SIDE TABLE	1
4	ALT BLOK SOL YAN TABLA / LOWER BLOCK LEFT SIDE TABLE	1
5	ALT BLOK ARKALIK / LOWER BLOCK BACK	1
8	ÜST BLOK ÜST TABLA / LOWER BLOCK TOP TABLE	1
9	ÜST BLOK SAG YAN TABLA / UPPER BLOCK RIGHT SIDE TABLE	1
10	ÜST BLOK SOL YAN TABLA / TOP BLOCK LEFT SIDE TABLE	1
11	ÜST BLOK SAG RAF / UPPER BLOCK RIGHT SHELF	4
12	ÜST BLOK SOL RAF / UPPER BLOCK LEFT SHELF	5
13	ÜST BLOK ARKALIK / UPPER BLOCK BACK	1
14	ÜST BLOK SAG KAPAK / UPPER BLOCK RIGHT COVER	1
15	ÜST BLOK SOL KAPAK / TOP BLOCK LEFT COVER	1
16	ALT BLOK SAG KAPAK / LOWER BLOCK RIGHT COVER	1
17	ALT BLOK SOL KAPAK / LOWER BLOCK LEFT COVER	1
18	ÜST BLOK KLAPA / UPPER BLOCK CLAMP	1
19	ÜST BLOK ORTA DIKME / UPPER BLOCK MIDDLE STRUT	1

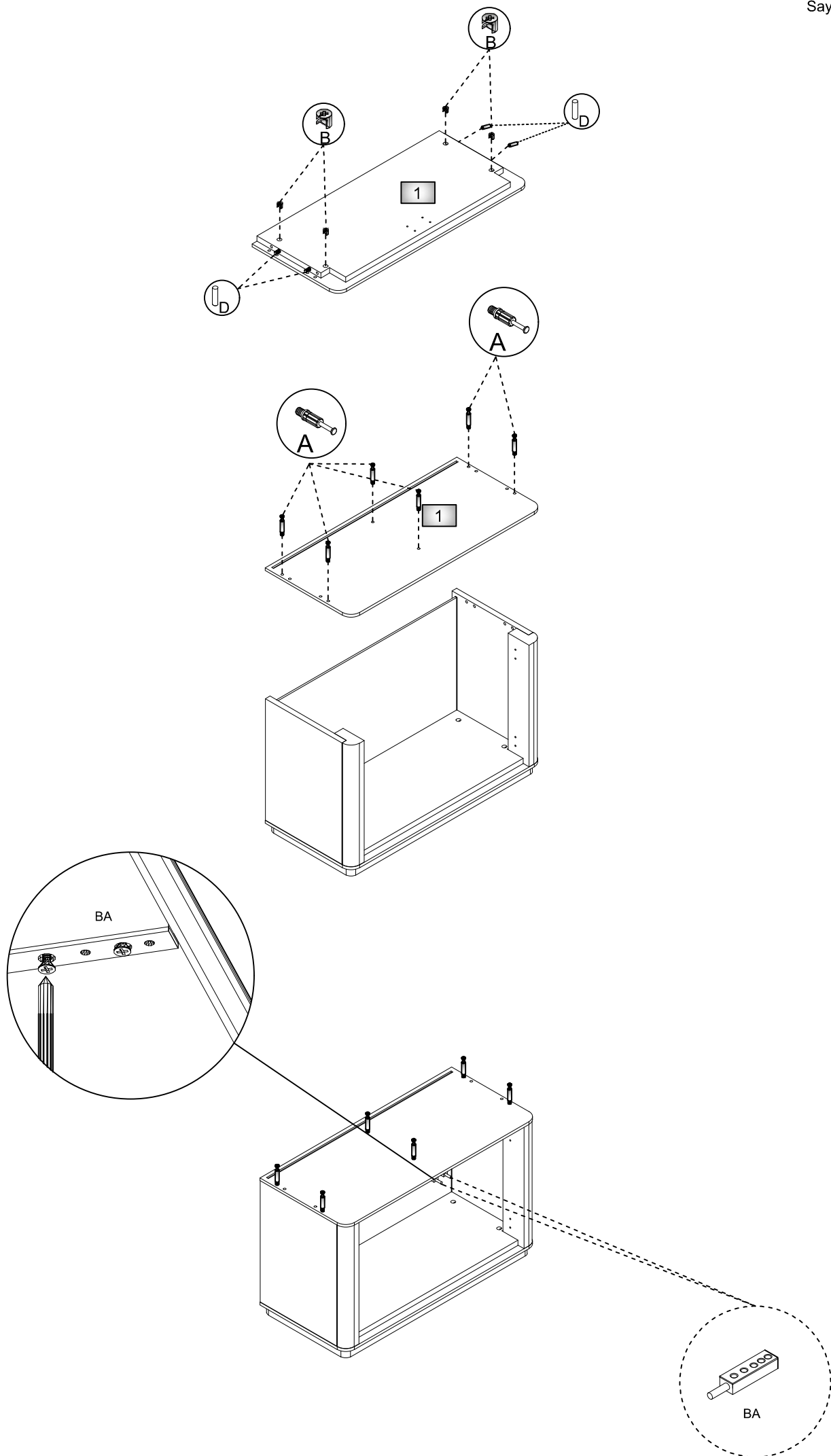
In case you need a sparepart, please indicate "Model Code" and "Accessory Code" shown in the assembly instructions.

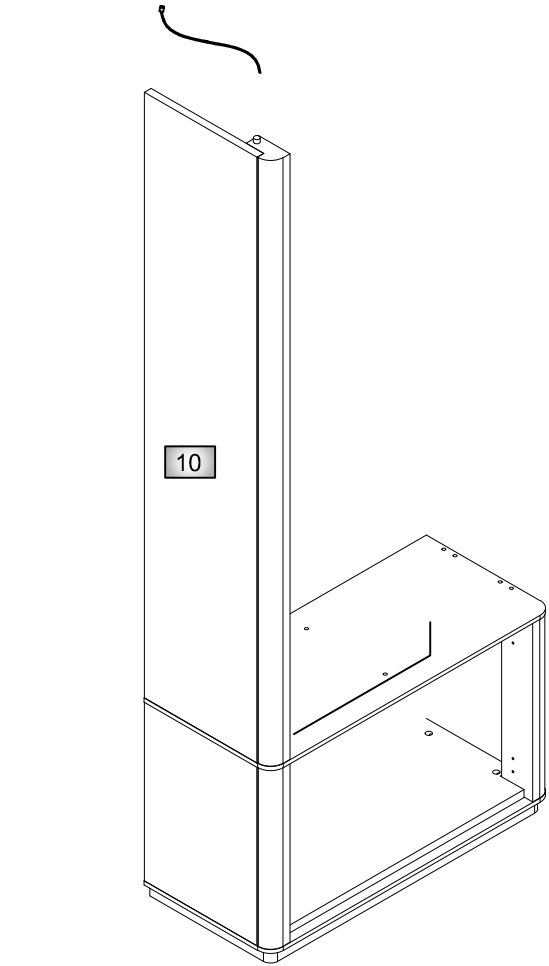
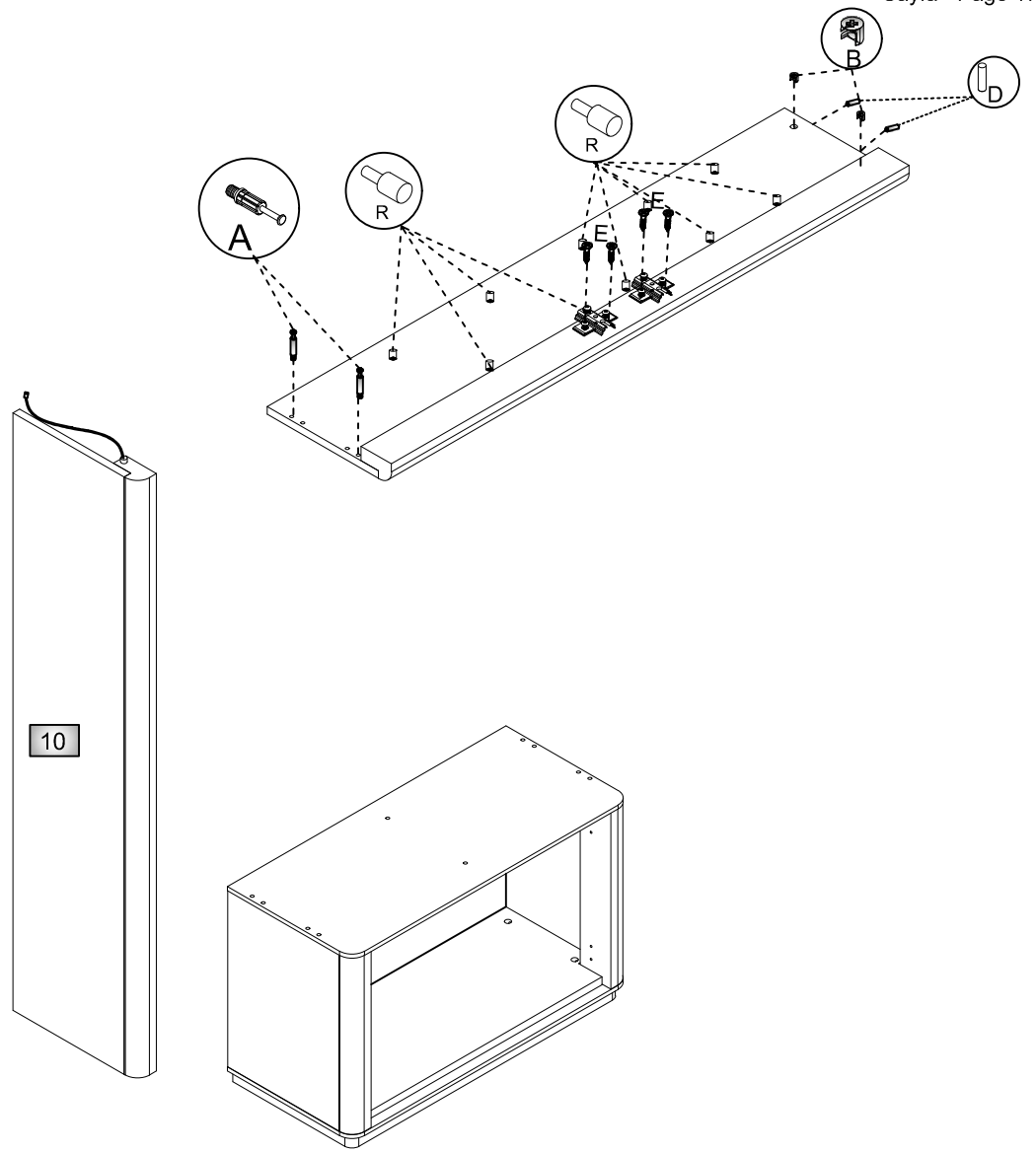
LET'S PAY ATTENTION TO THE CODE AND LOCATION OF THE MATERIALS WHEN POSITIONING

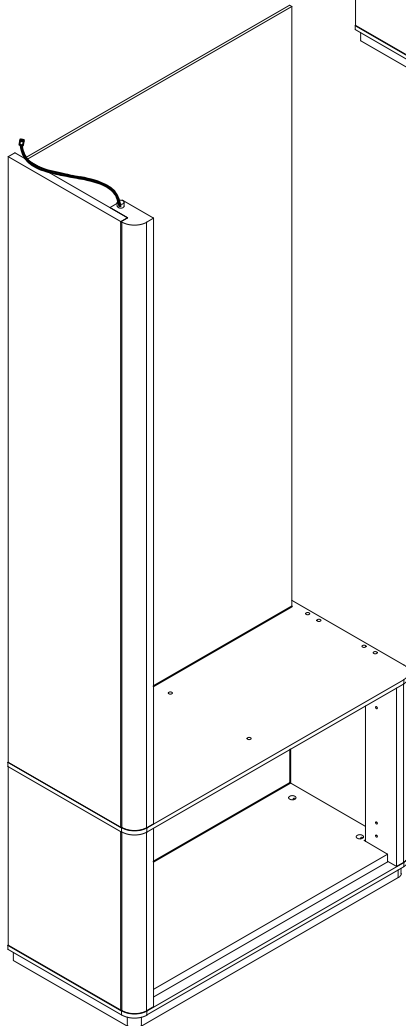
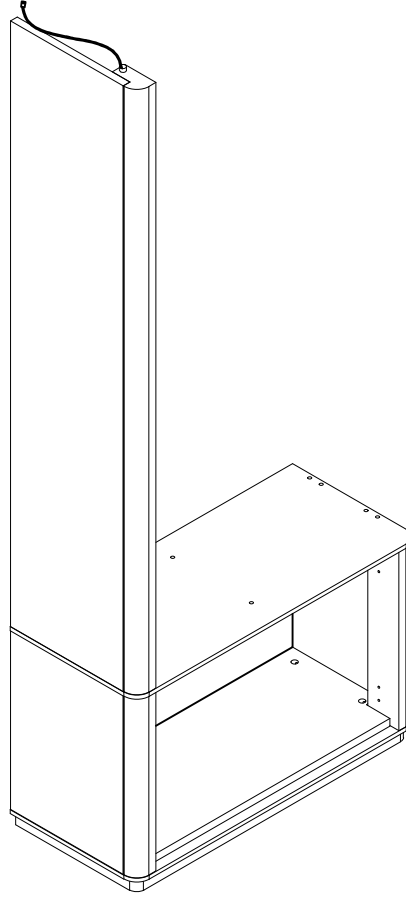
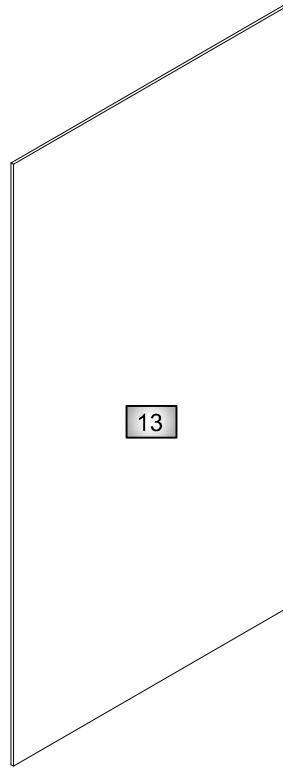


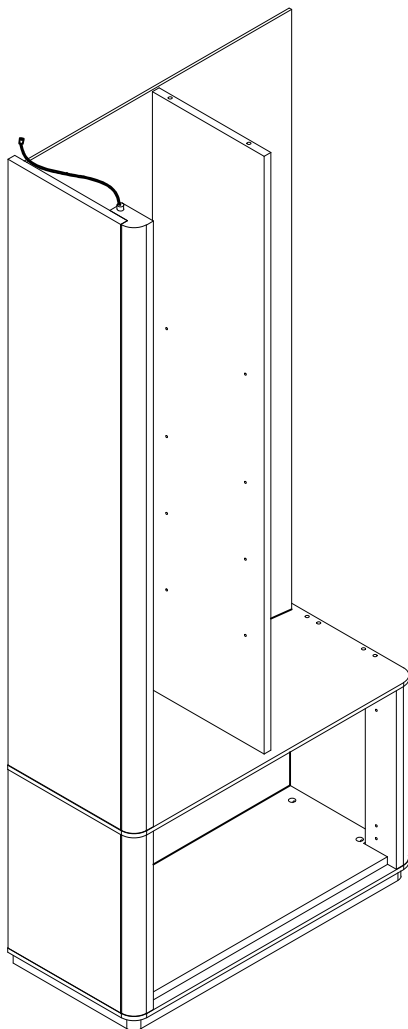
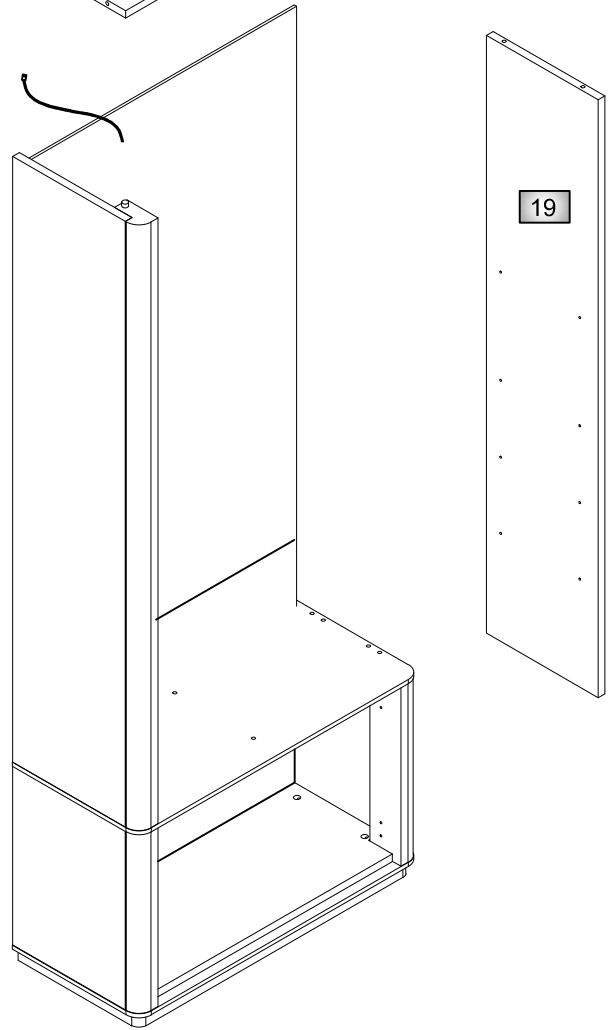
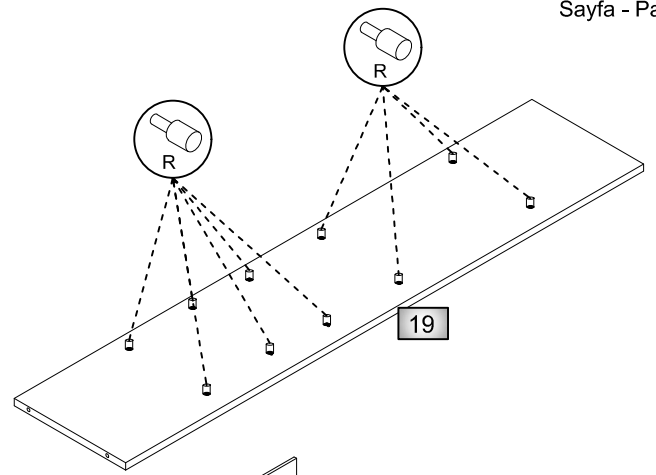
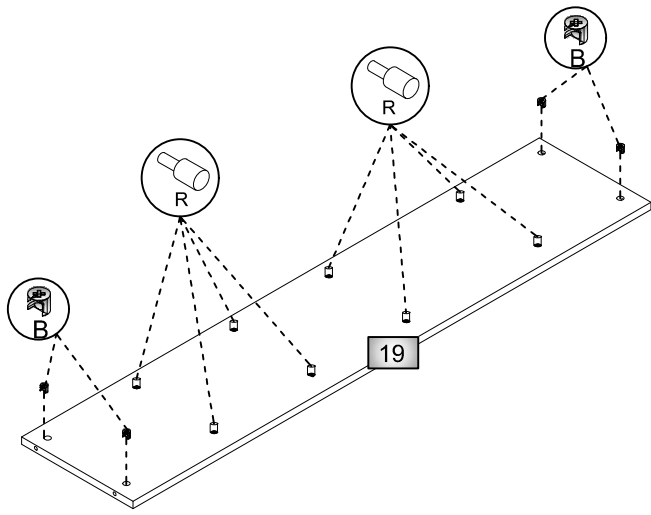


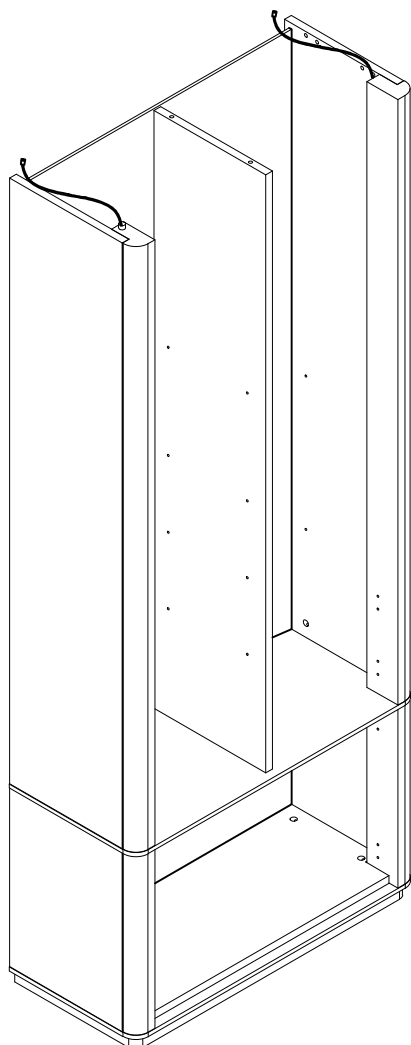
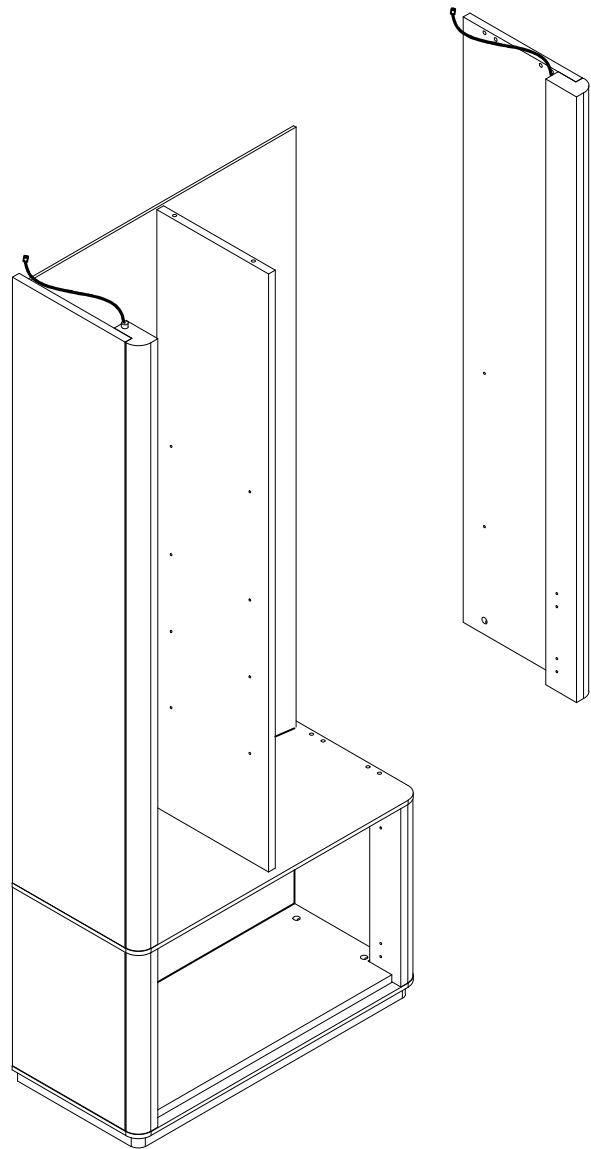
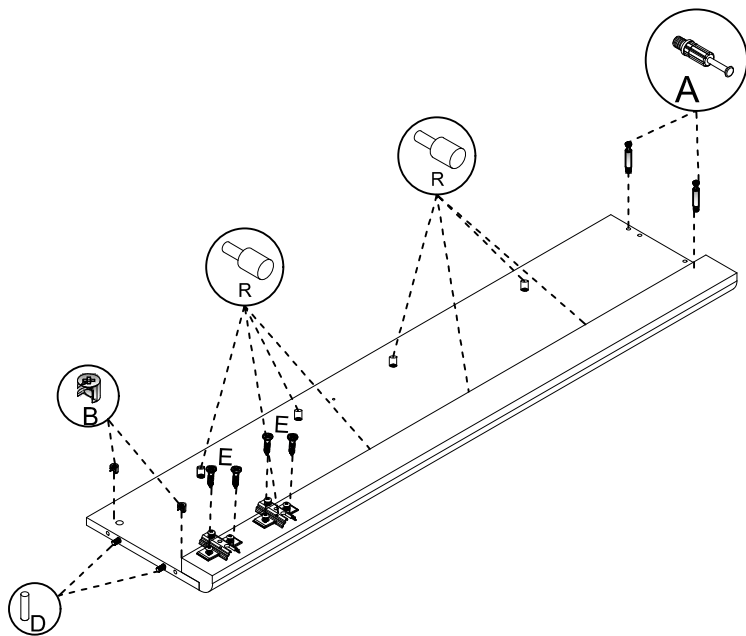


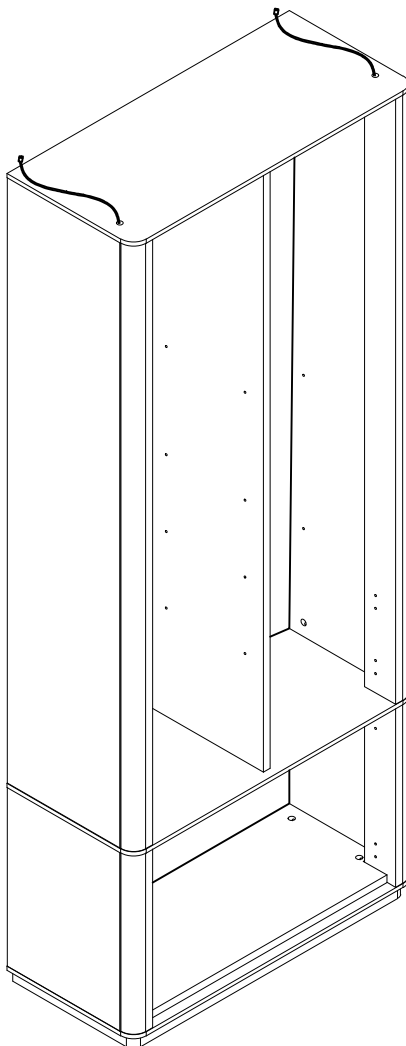
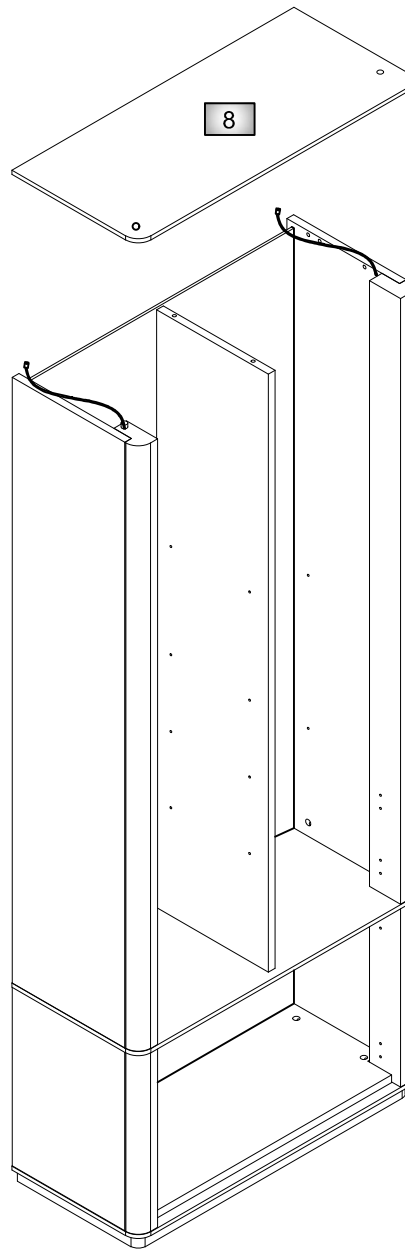
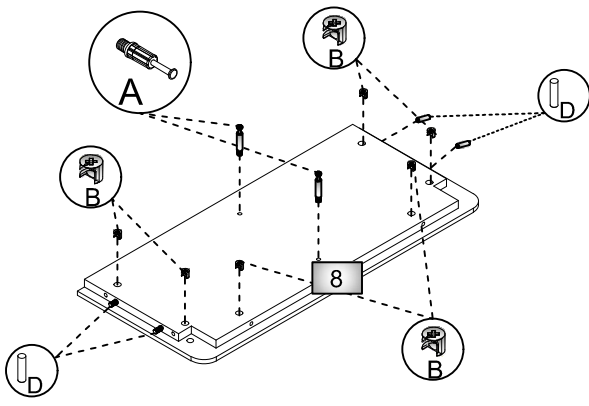


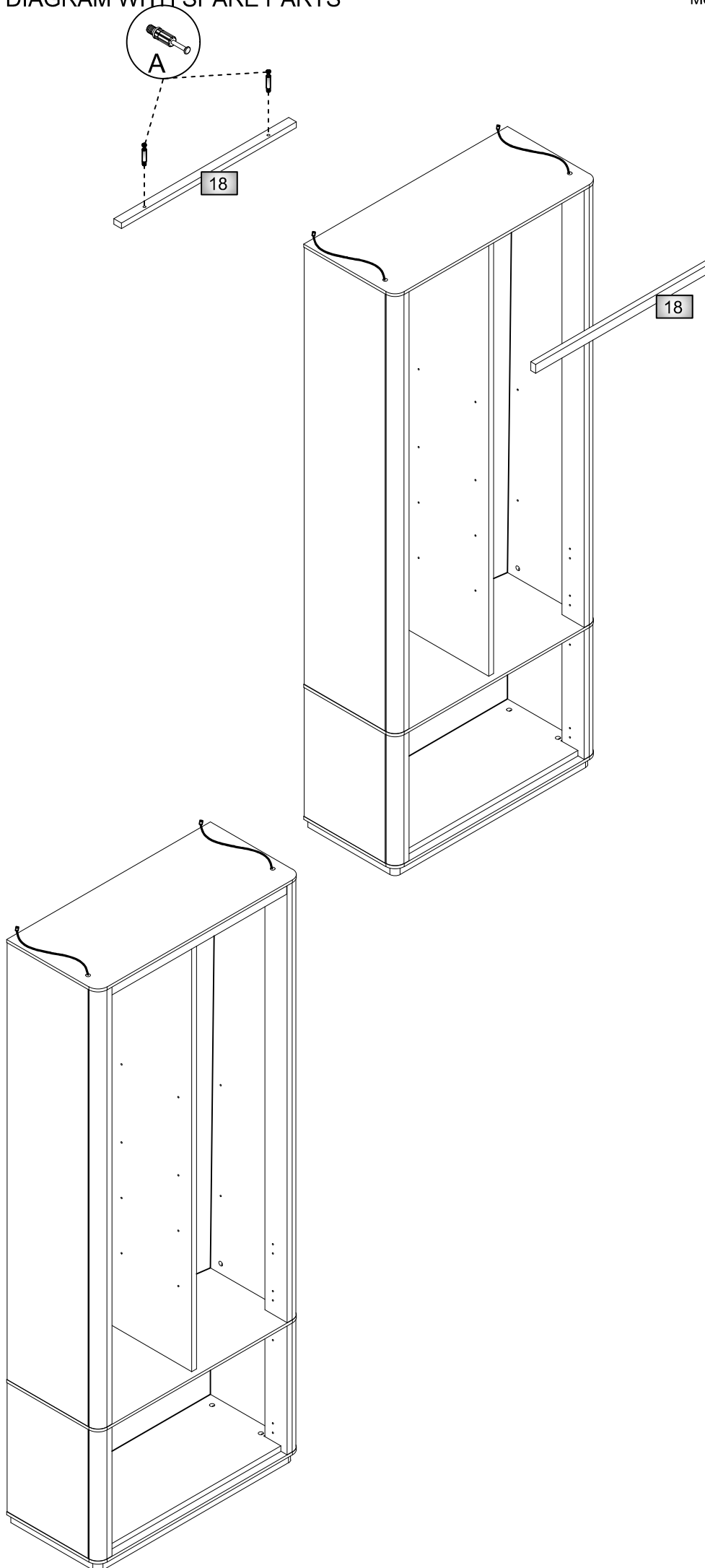


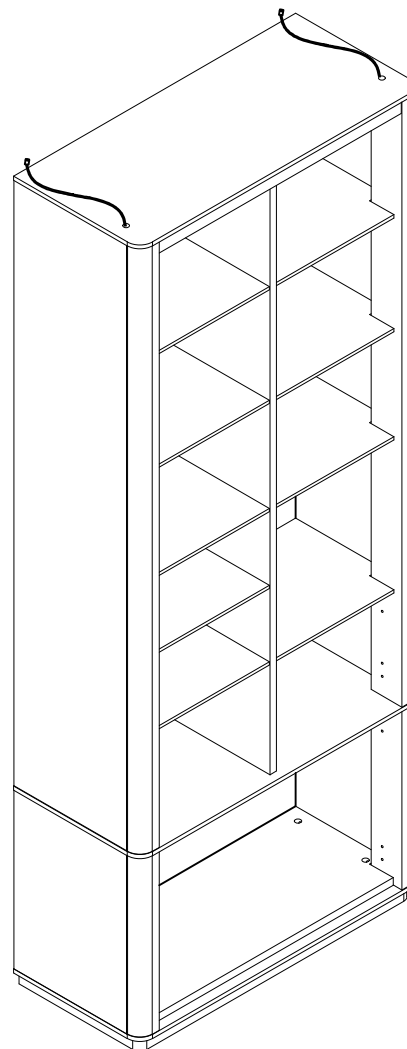
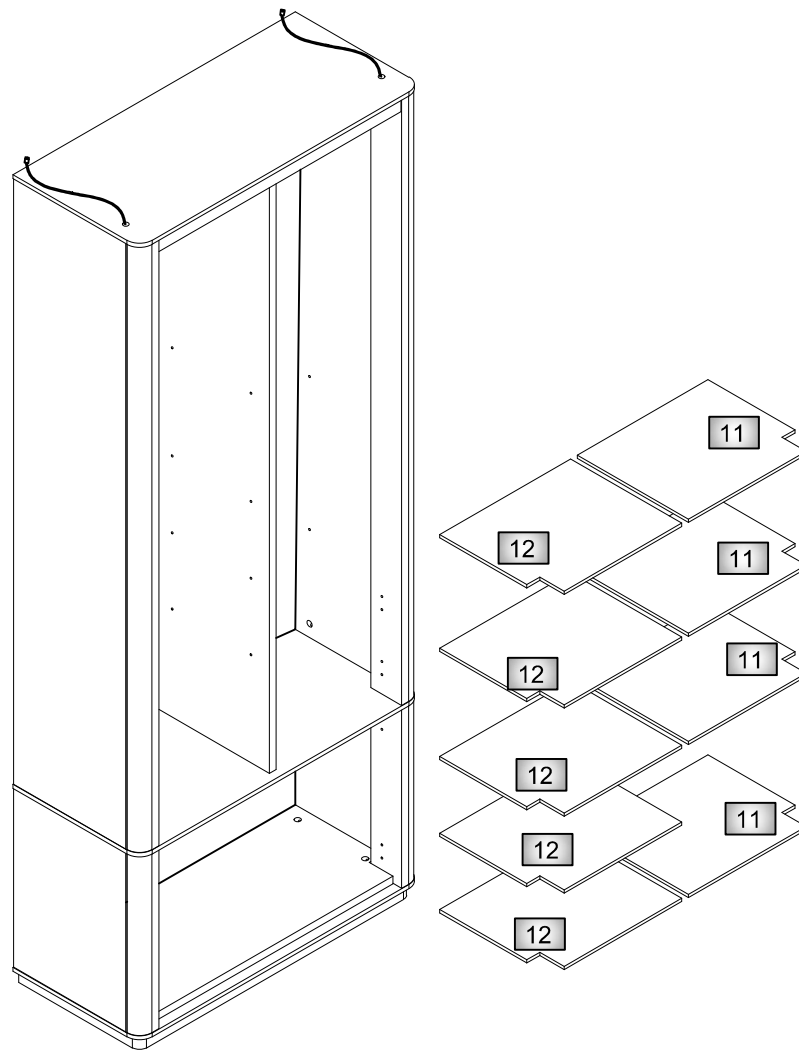


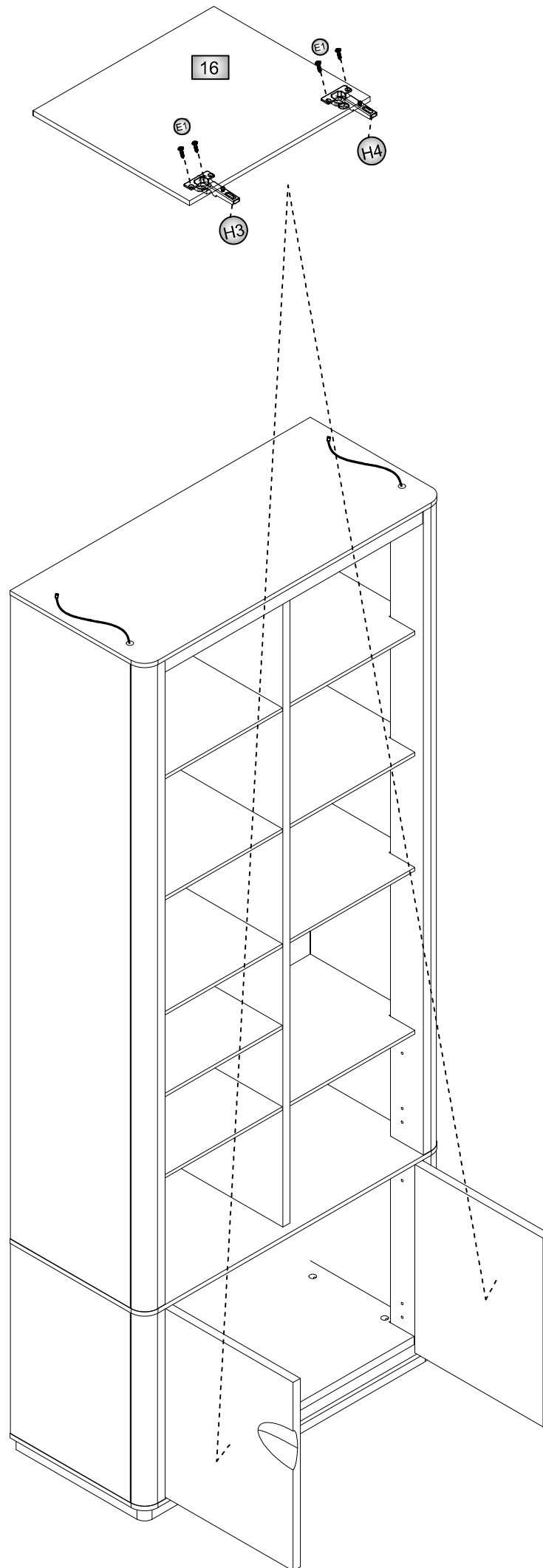


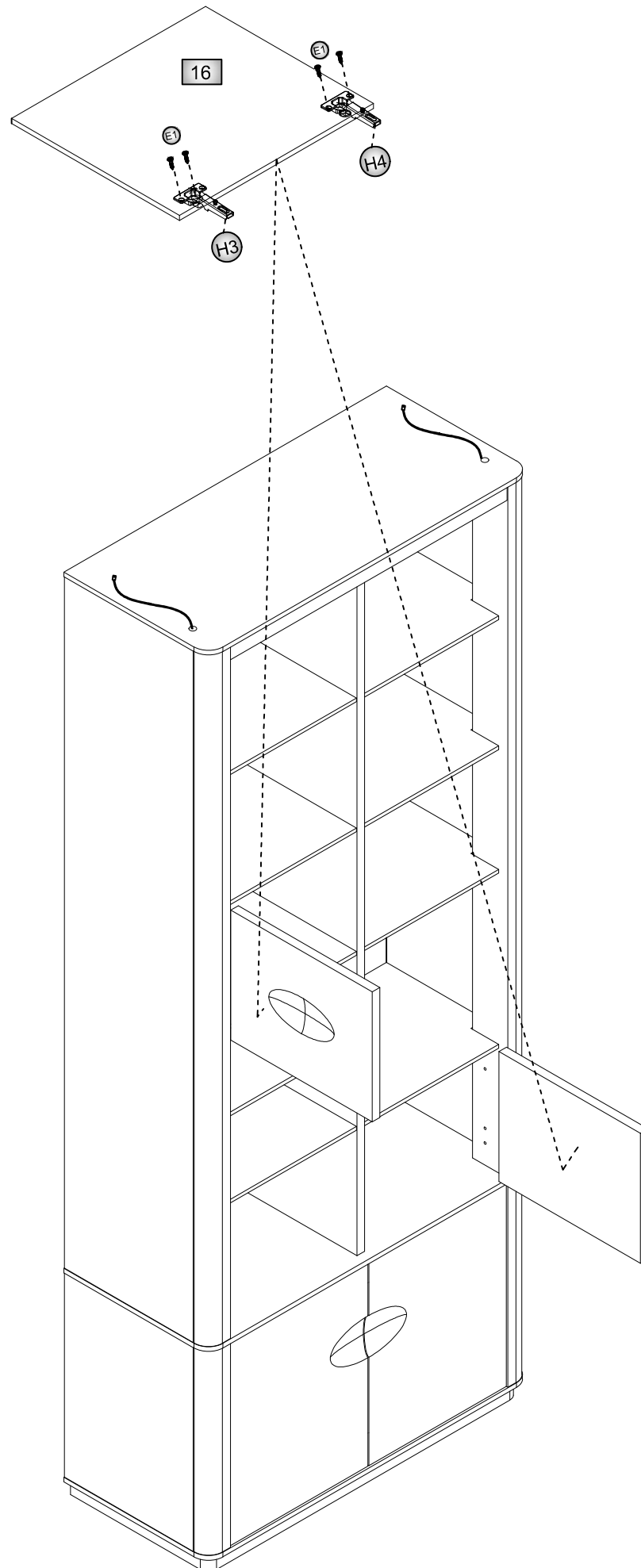


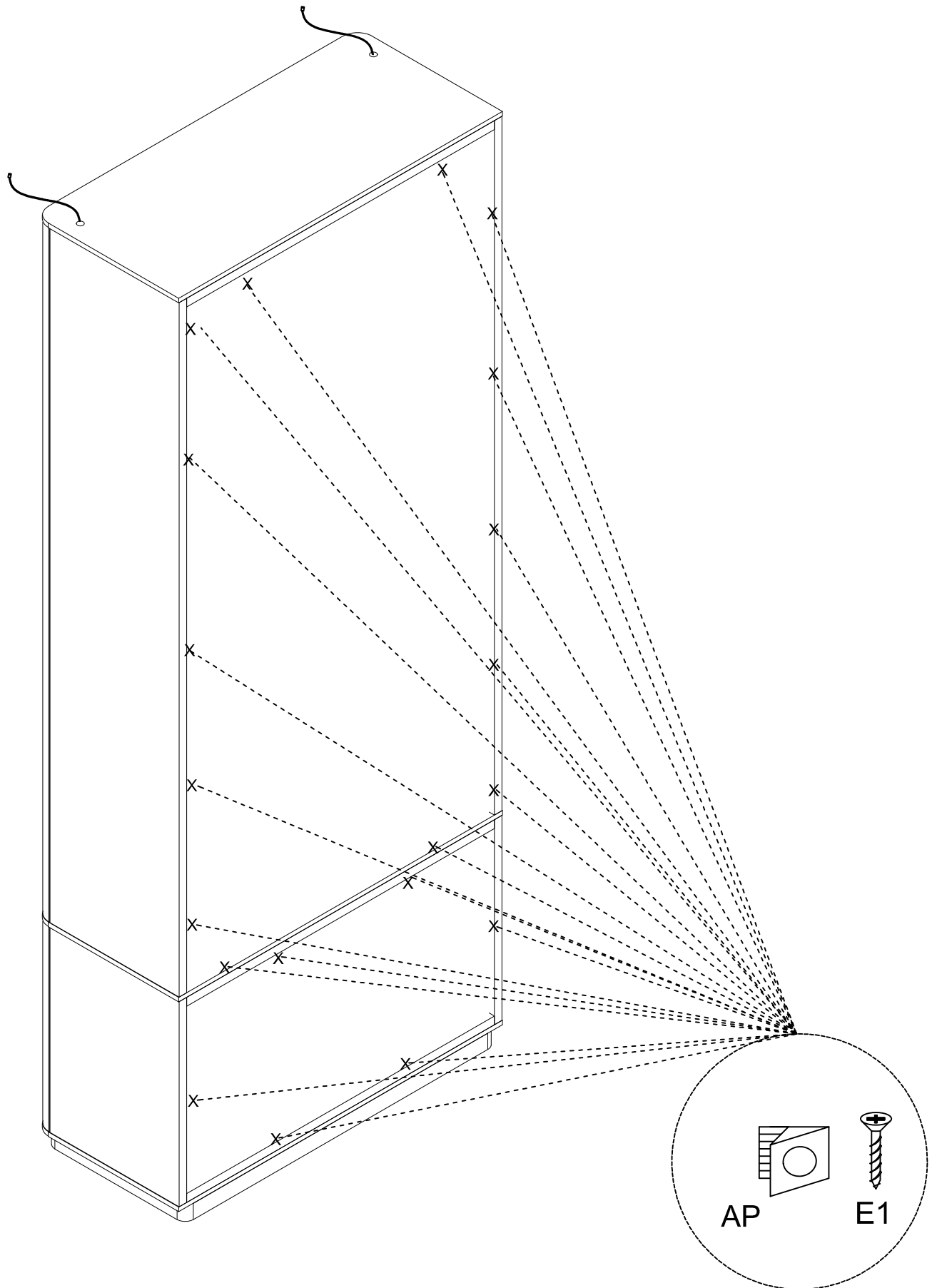


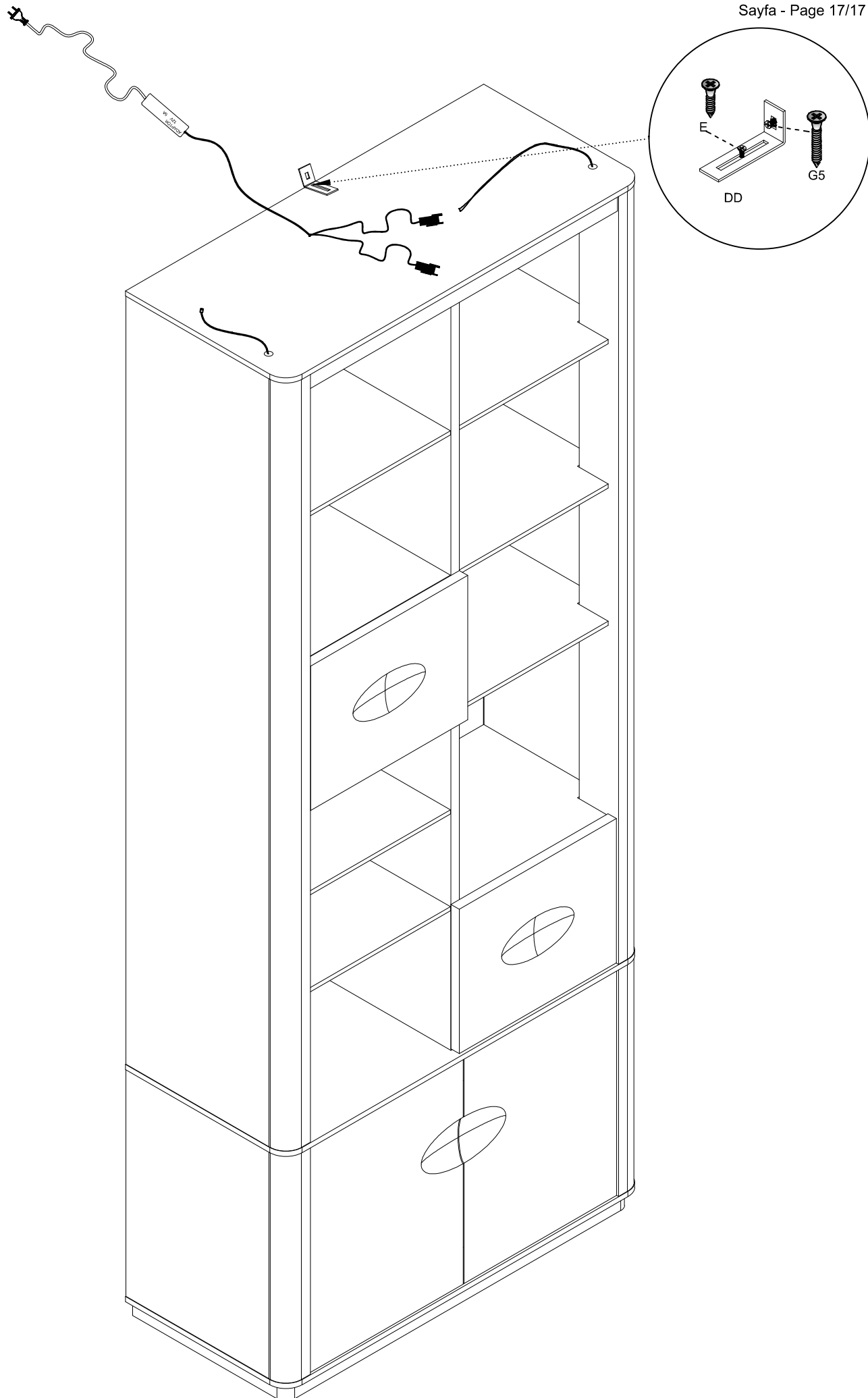












AFTER PLUGGING THE SOCKETS TOGETHER, PLUG IN THE ELECTRICAL SOCKET