Sayın Müşteri,

Satın almış olduğunuz bu ürün size ulaşmadan önce tüm test edilmiş, kontrol edilmiş ve paketlenmiştir. Ancak nakliye sırasında bazı parçalar zarar görebilir. Böyle bir durumla karşılaşırsanız ürünün tamamını geri göndermeyin. ve sadece hasarlı parçayı ve malzemeyi isteyin.

Gerekli parça ve malzemelerin kodunu kurulumda bulabilirsiniz.
Manuel.

Montaja başlamadan önce kolilerden çıkan ürünler eksiksizdir. ve zararsız, olduğundan emin olun.

Birden fazla ürün satın aldıysanız montajı tamamlamadan tek bir ürünü, bitirmeden ikinci ürünü açarak karışıklık yaratmayınız. Kurulumla başlamadan önce her parçayı hafif nemli bir bezle silin ve kurulumu başlatın, Başlayabilirsiniz.

Lütfen mobilyalarınızı amacı dışında kullanmayınız.

Dear Customer,

Before this product you have purchased reaches you, all of our has been tested and checked and packaged. However, some parts may be damaged during transportation. If you encounter such a situation, do not send the entire product back. and simply ask for the damaged part and the material.

You can find the code of the required parts and materials in the installation manual.

Before starting the assembly, the products coming out of the boxes are complete and harmless make sure it is.

If you have purchased more than one product, without completing the assembly of a single product,

Do not cause confusion by opening the second product.

Before starting the installation, wipe each part with a slightly damp cloth and start the installation.

You can start.

Please do not use your furniture for other than its intended purpose.

PAKET İÇERİ / PACKAGE INCLUDED

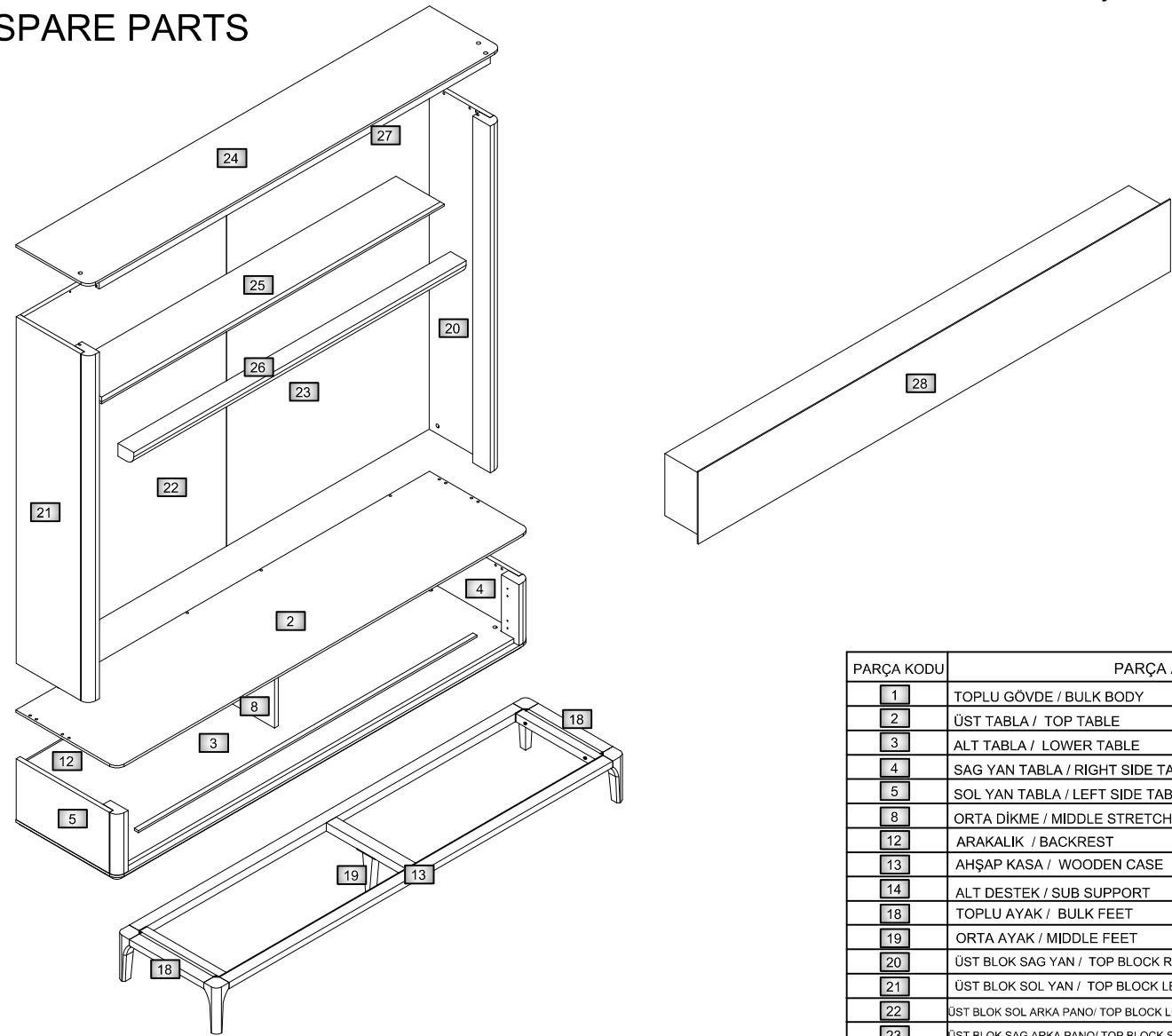
PAKET NO PACKAGE NO	PARÇA NO / PART NO			
1 PK	1	18	19	
2 PK	22	23		
3 PK	20	21	24	27
4 PK	25	26		

In case you need a sparepart, please indicate "Model Code" and "Accessory Code" shown in the assembly instructions.

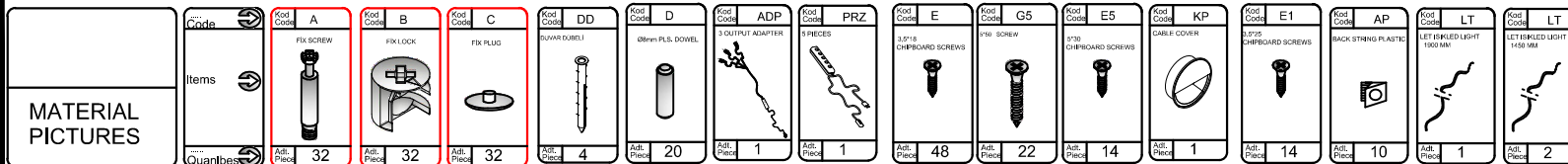
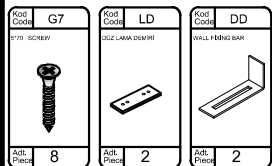
LET'S PAY ATTENTION TO THE CODE AND LOCATION OF THE MATERIALS WHEN POSITIONING

ASTON PANEL FIREPLACE TV UNIT

INSTALLATION DIAGRAM WITH SPARE PARTS



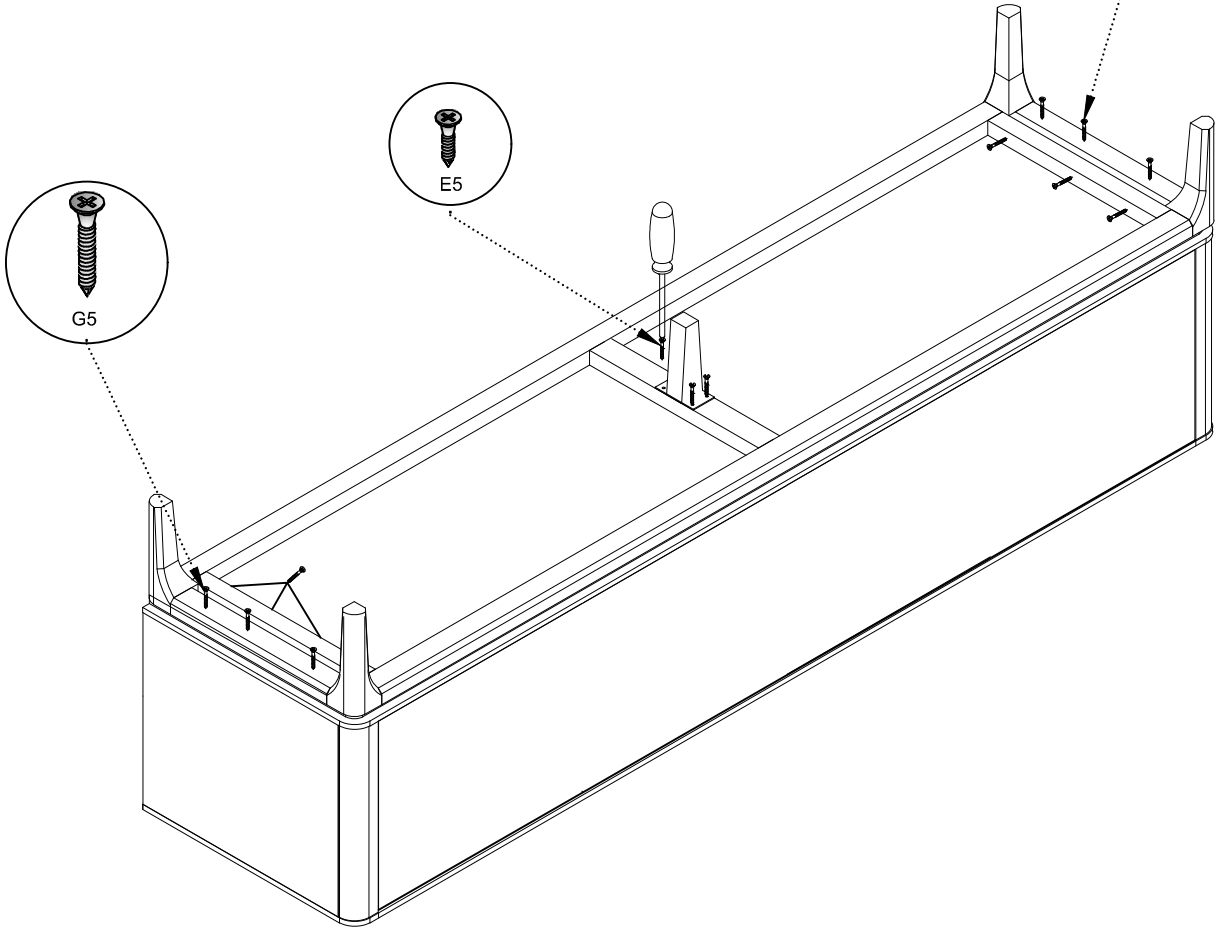
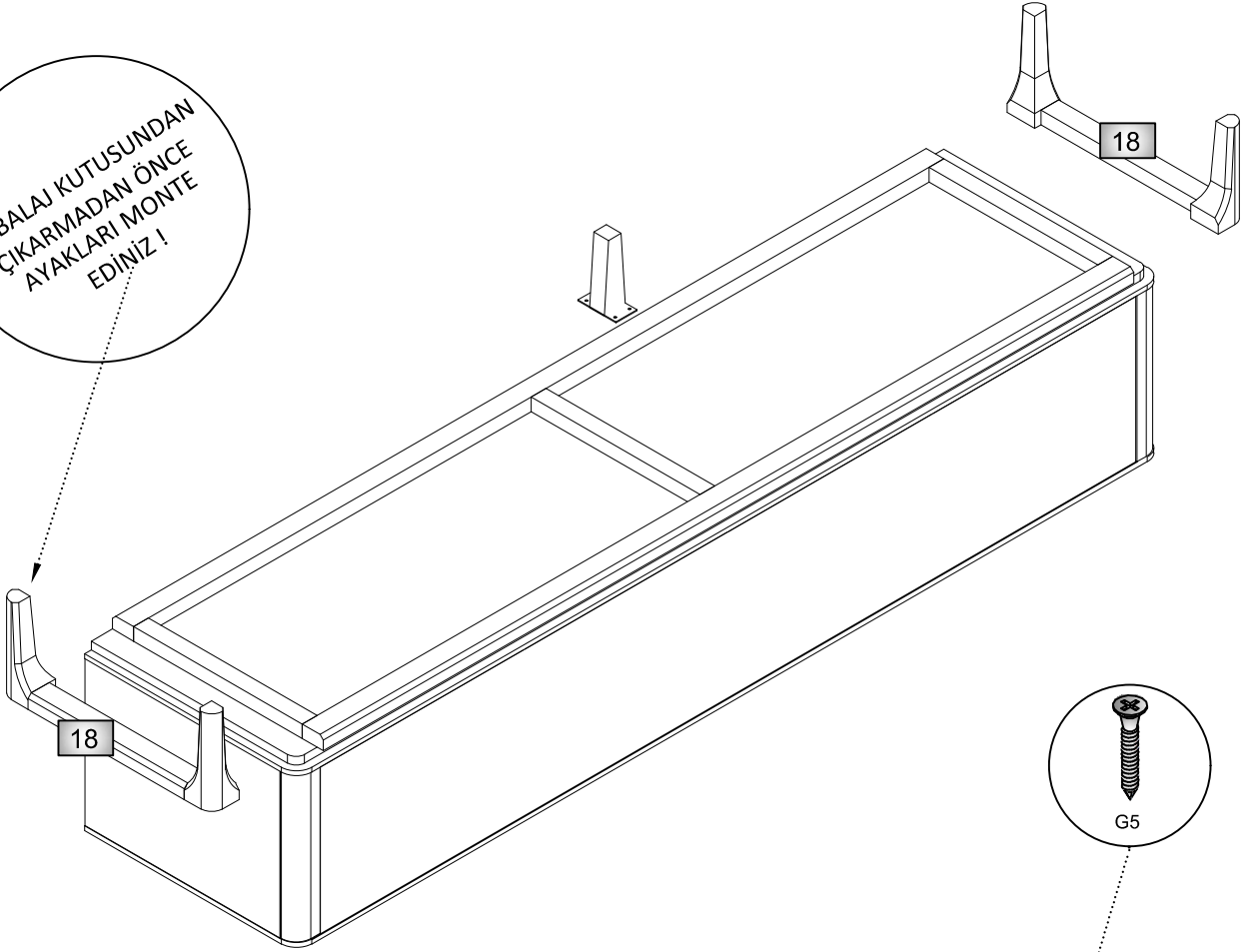
PARÇA KODU	PARÇA ADI	ADET
1	TOPLU GÖVDE / BULK BODY	1
2	ÜST TABLA / TOP TABLE	1
3	ALT TABLA / LOWER TABLE	1
4	SAG YAN TABLA / RIGHT SIDE TABLE	1
5	SOL YAN TABLA / LEFT SIDE TABLE	1
8	ORTA DİKME / MIDDLE STRETCH	1
12	ARAKALIK / BACKREST	1
13	AHŞAP KASA / WOODEN CASE	1
14	ALT DESTEK / SUB SUPPORT	1
18	TOPLU AYAK / BULK FEET	2
19	ORTA AYAK / MIDDLE FEET	1
20	ÜST BLOK SAG YAN / TOP BLOCK RIGHT SIDE	1
21	ÜST BLOK SOL YAN / TOP BLOCK LEFT LEFT	1
22	ÜST BLOK SOL ARKA PANO/ TOP BLOCK LEFT REAR BOARD	1
23	ÜST BLOK SAG ARKA PANO/ TOP BLOCK SIDE REAR BOARD	1
24	ÜST BLOK ÜST TABLA / TOP BLOCK TOP TABLE	1
25	ÜST BLOK GENİS RAF / TOP BLOCK WIDE SHELF	1
26	ÜST BLOK DAR RAF / TOP BLOCK NARROW SHELF	1
27	ÜST BLOK KLAPA / TOP BLOCK KLAPA	1
28	ŞÖMİNE	

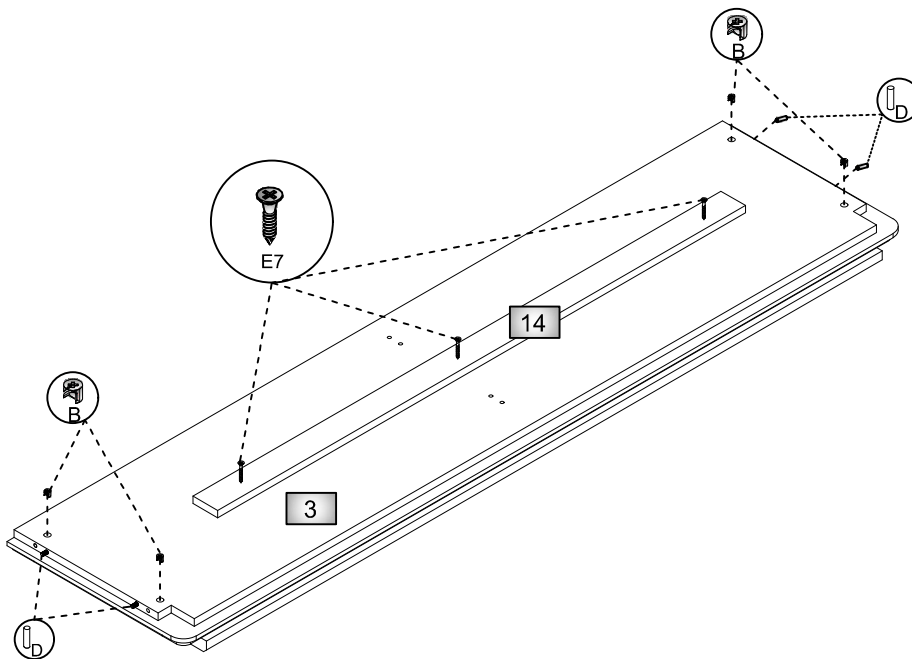
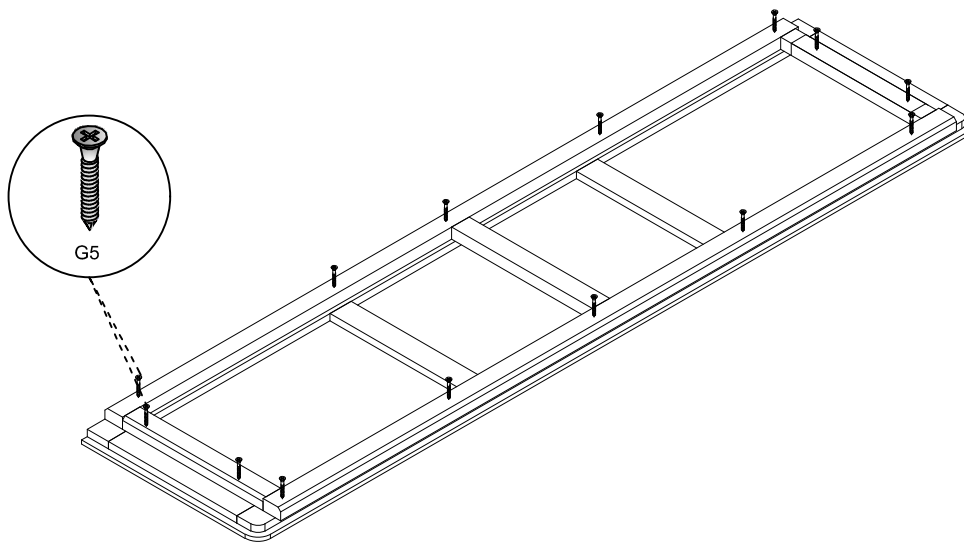
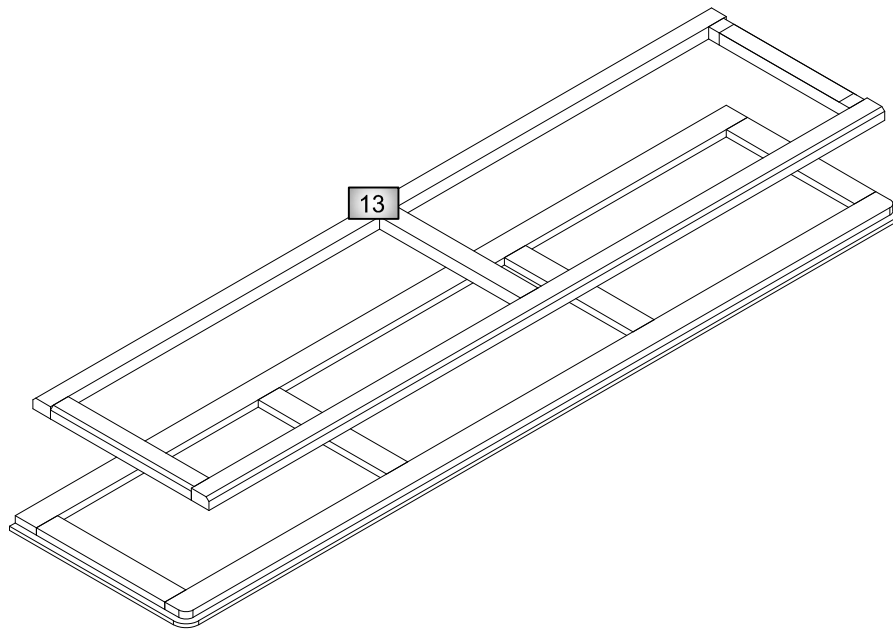


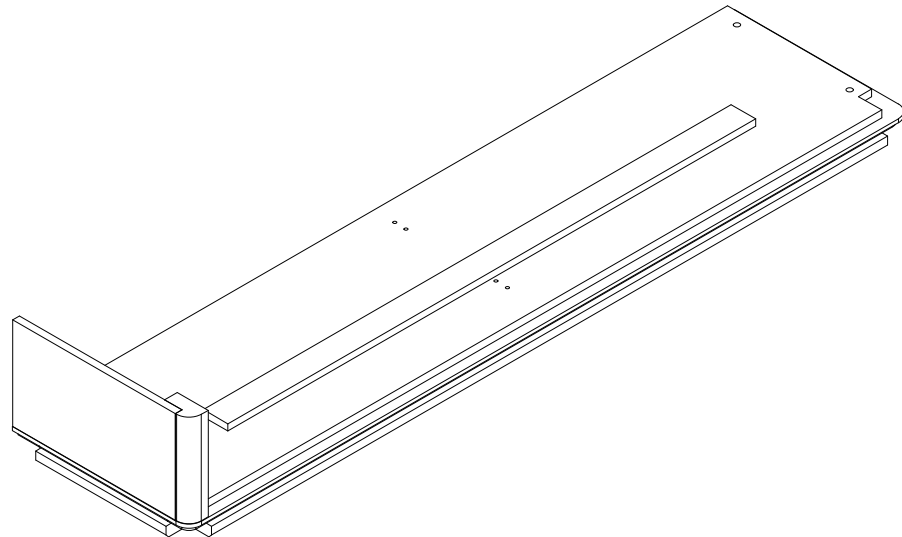
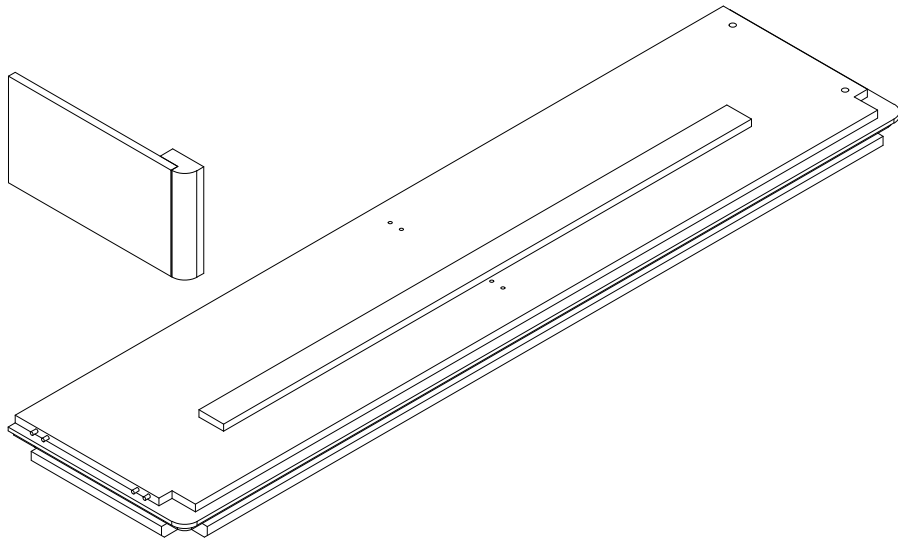
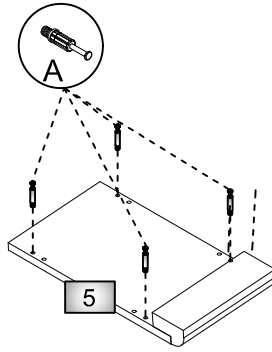
In case you need a sparepart, please indicate "Model Code" and "Accessory Code" shown in the assembly instructions.

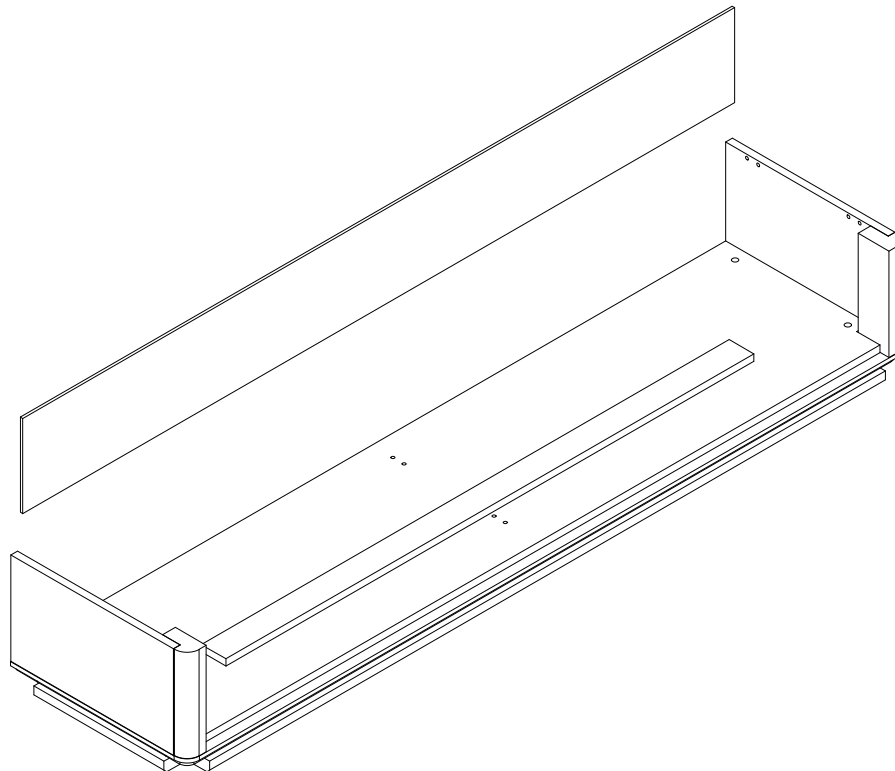
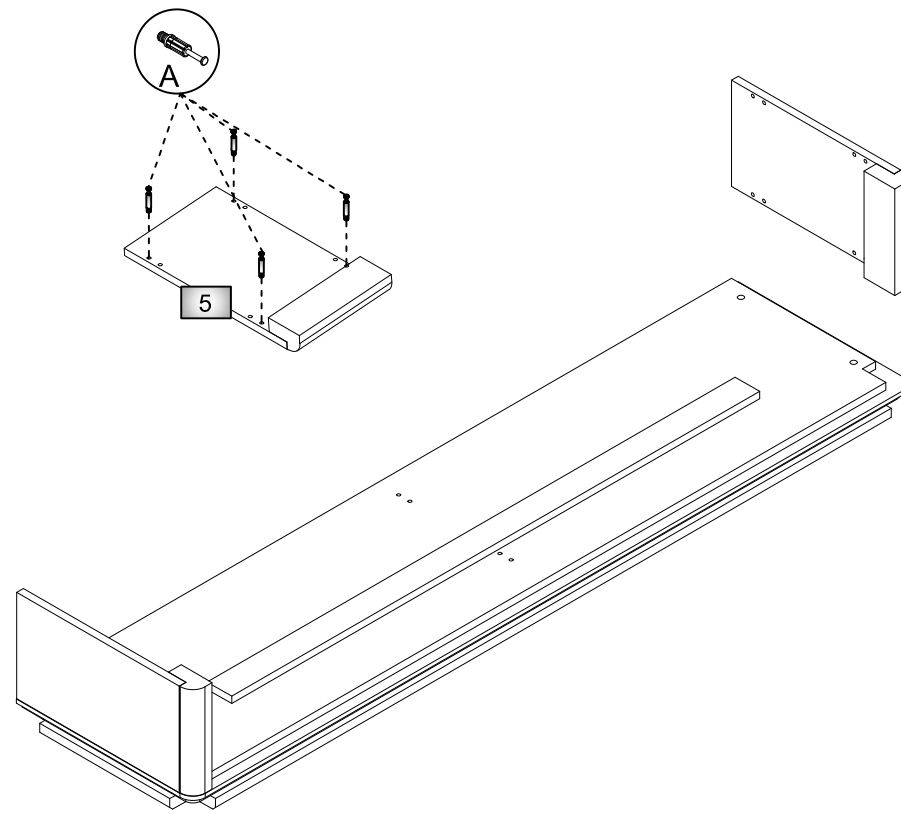
LET'S PAY ATTENTION TO THE CODE AND LOCATION OF THE MATERIALS WHEN POSITIONING

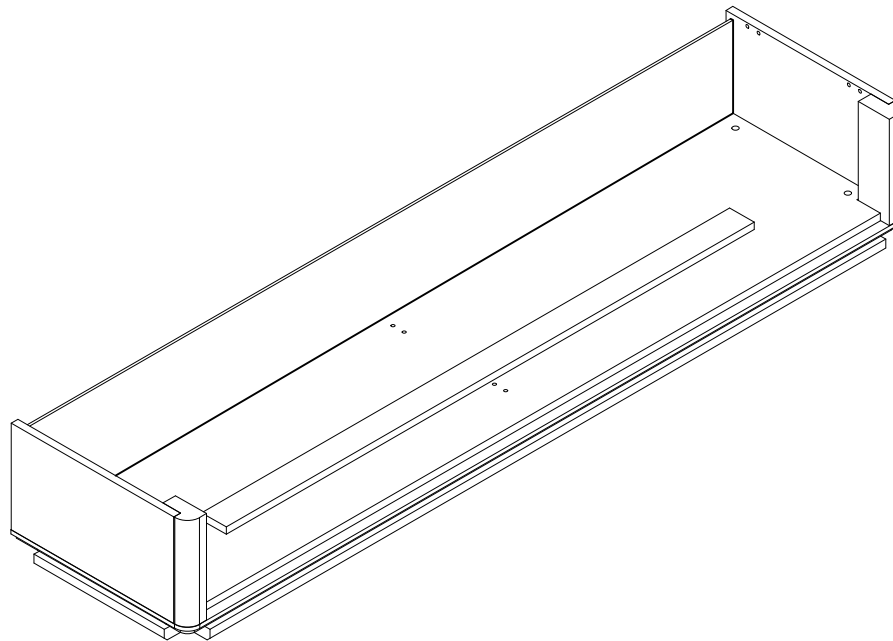
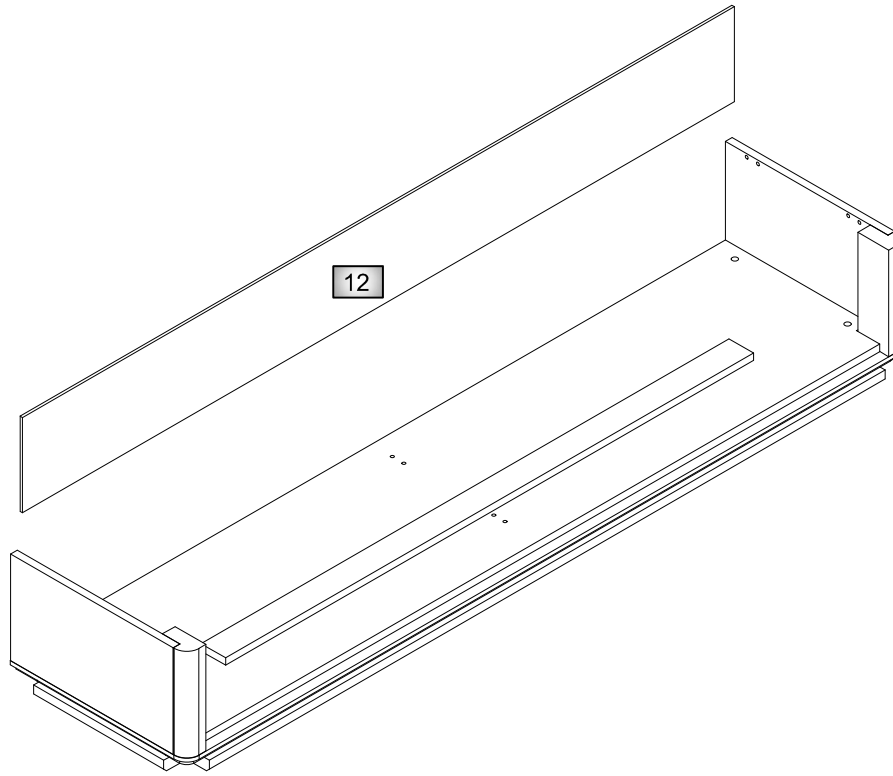
AMBALAJ KUTUSUNDAN
ÇIKARMADAN ÖNCE
AYAKLARI MONTE
EDİNİZ!

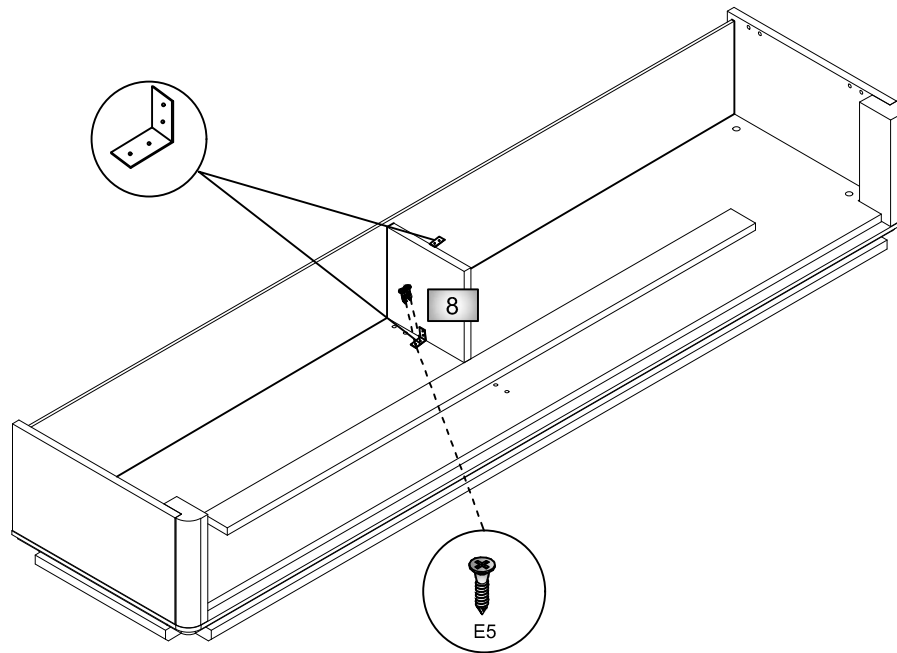
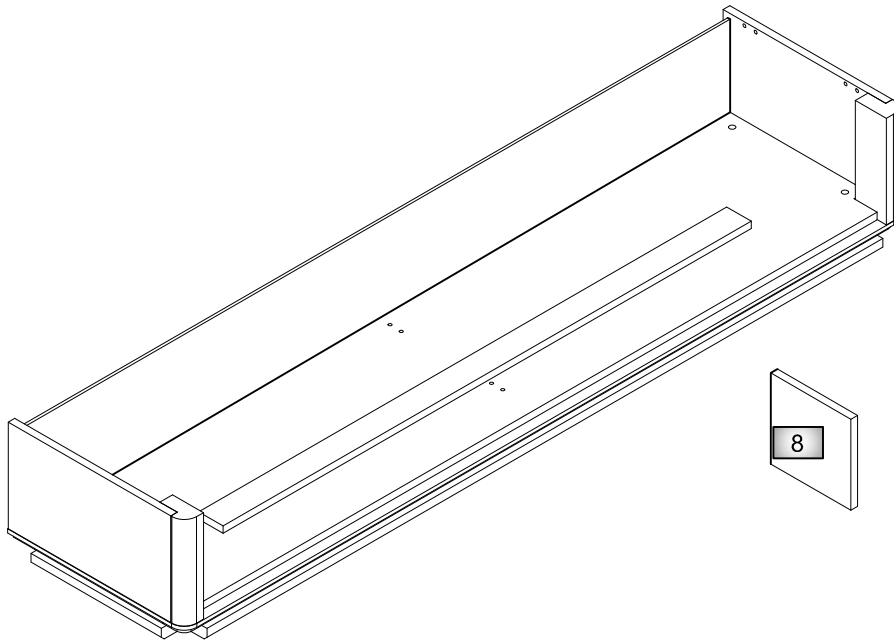


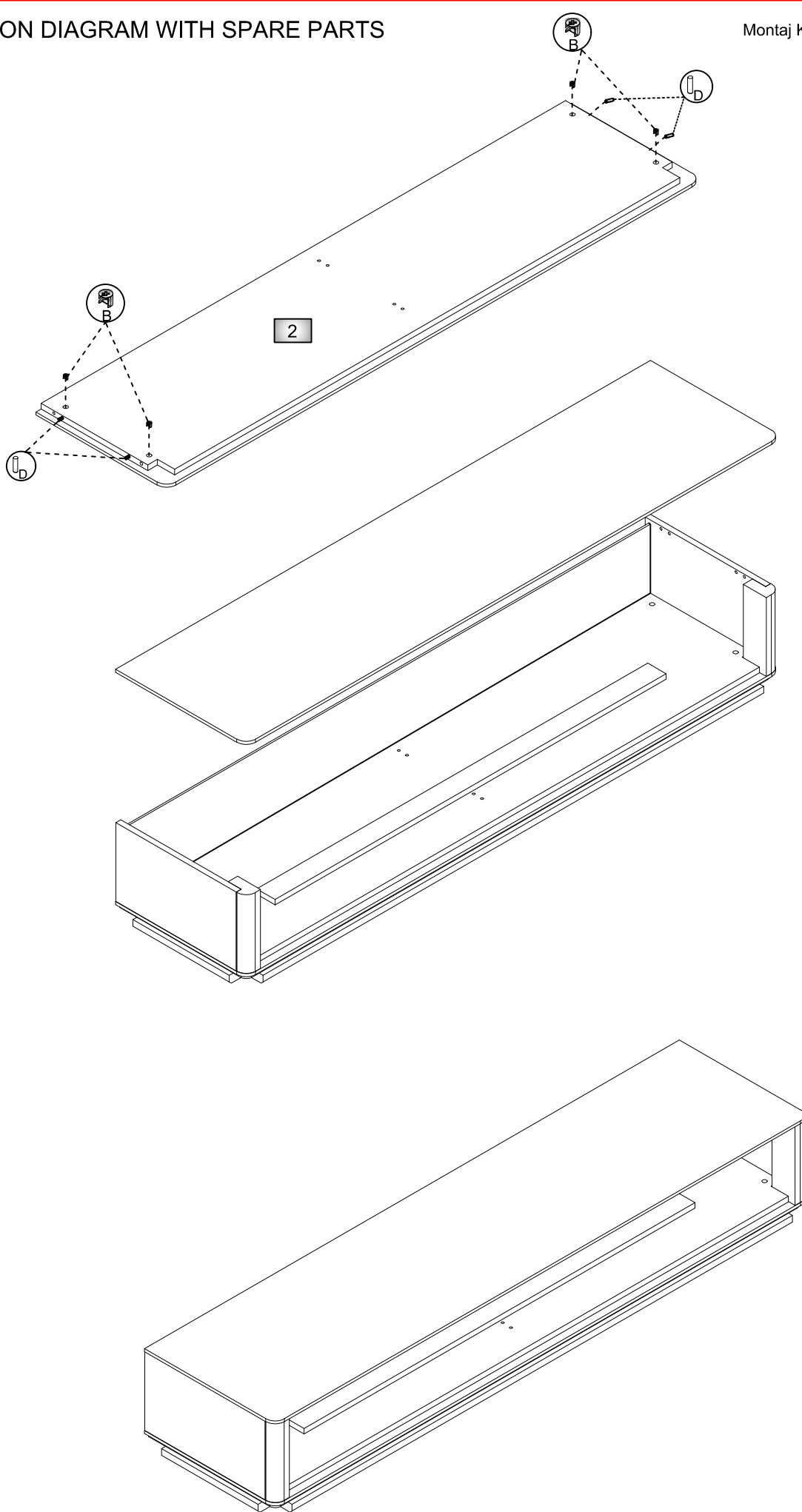


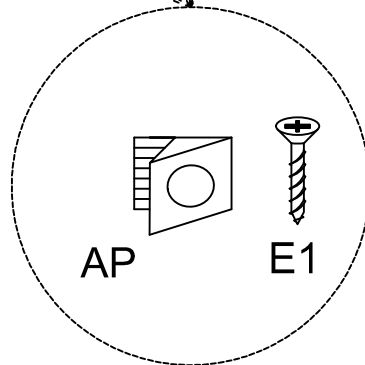
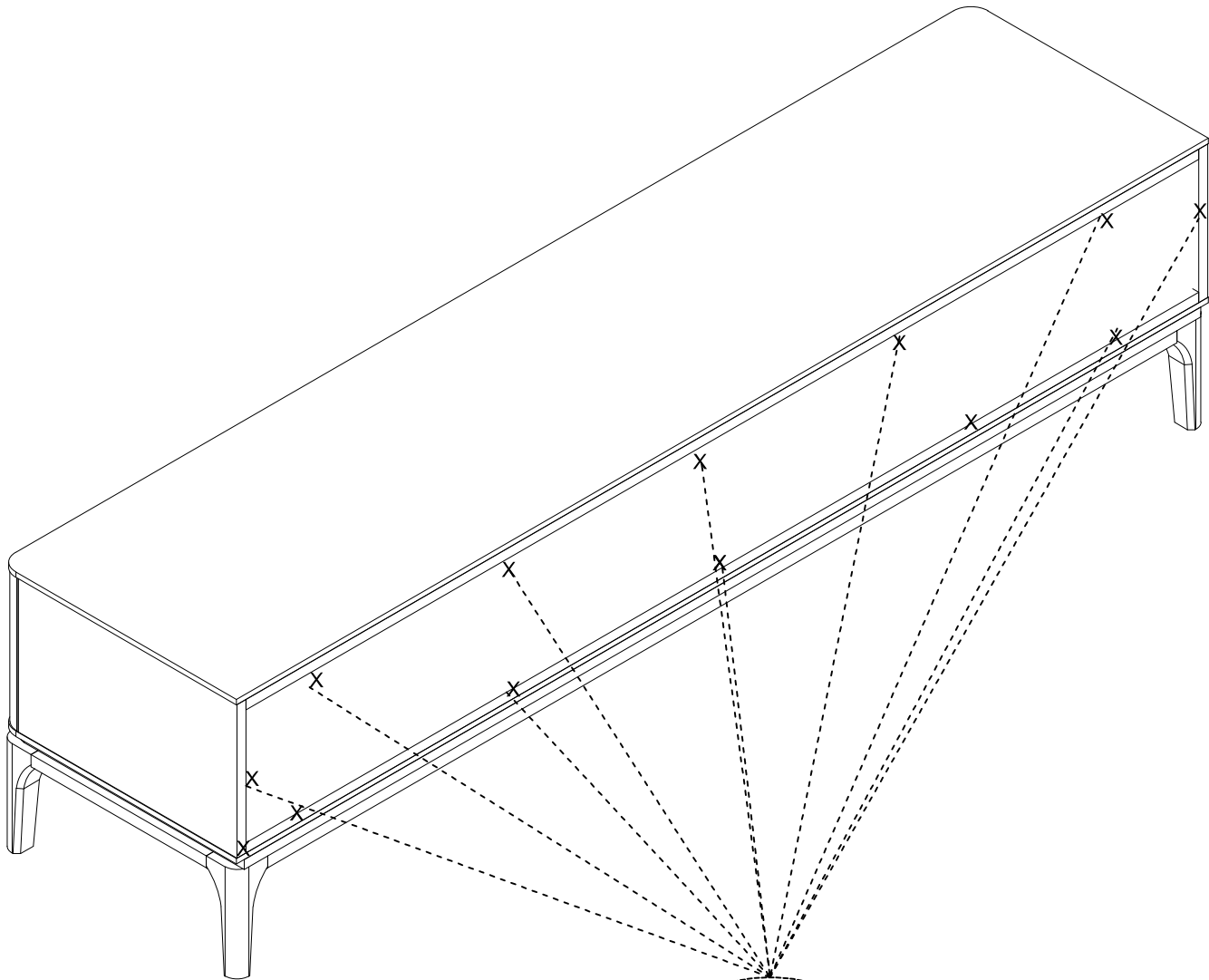


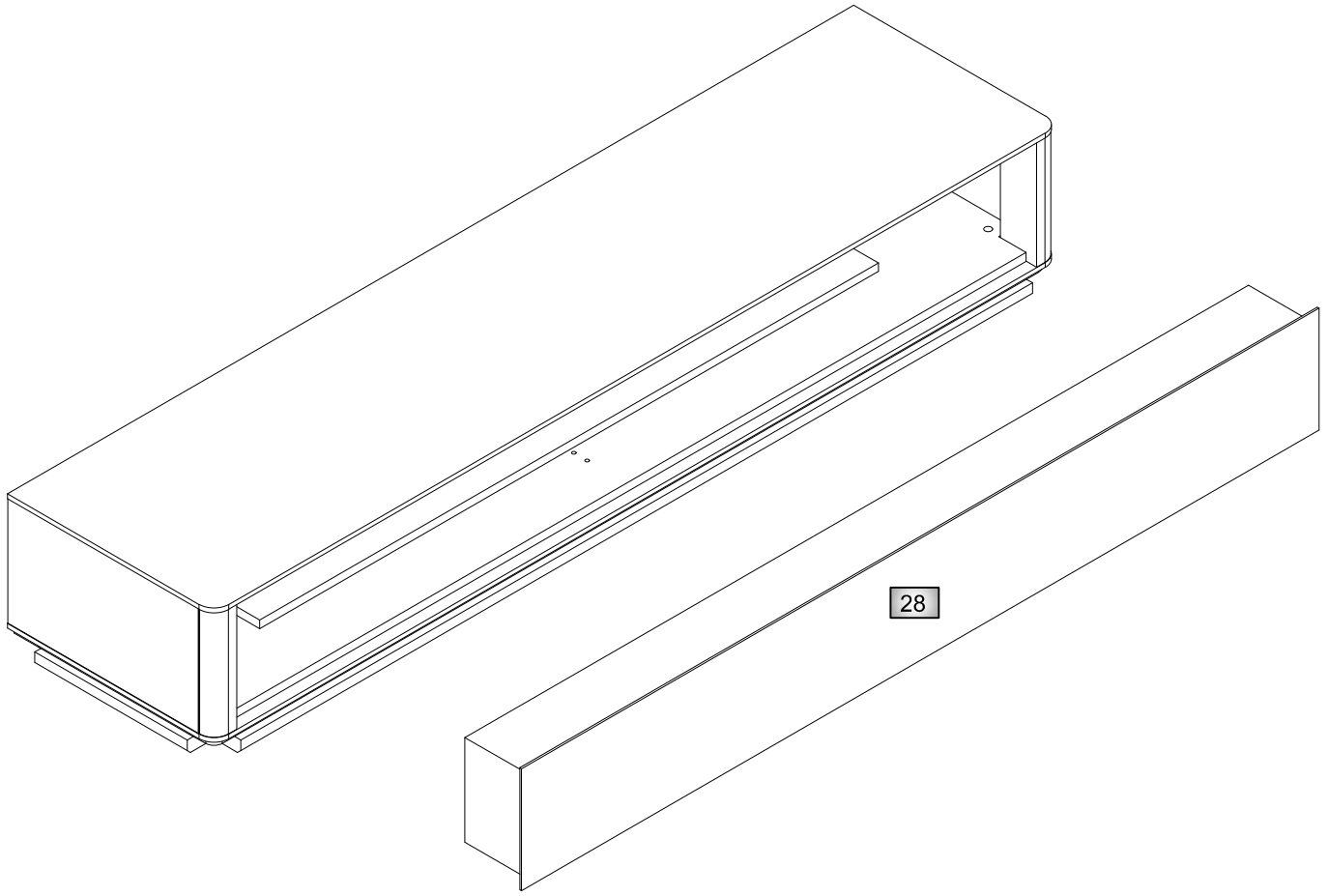






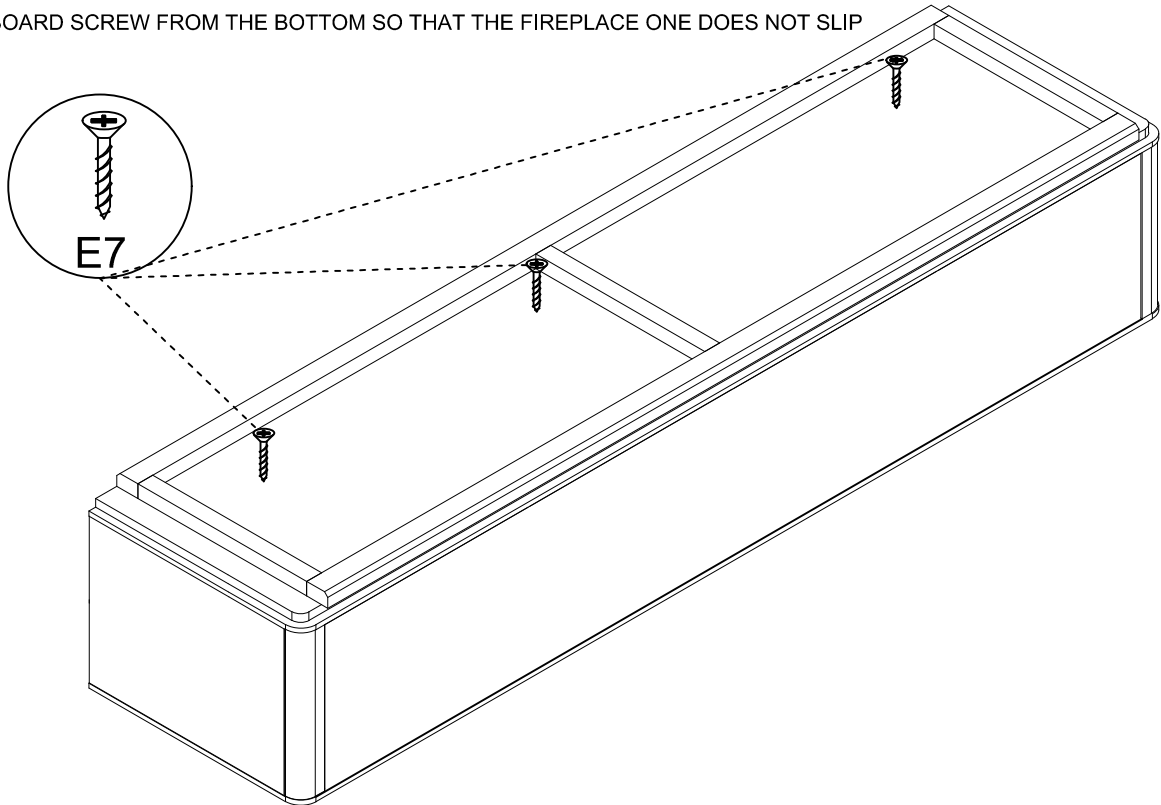




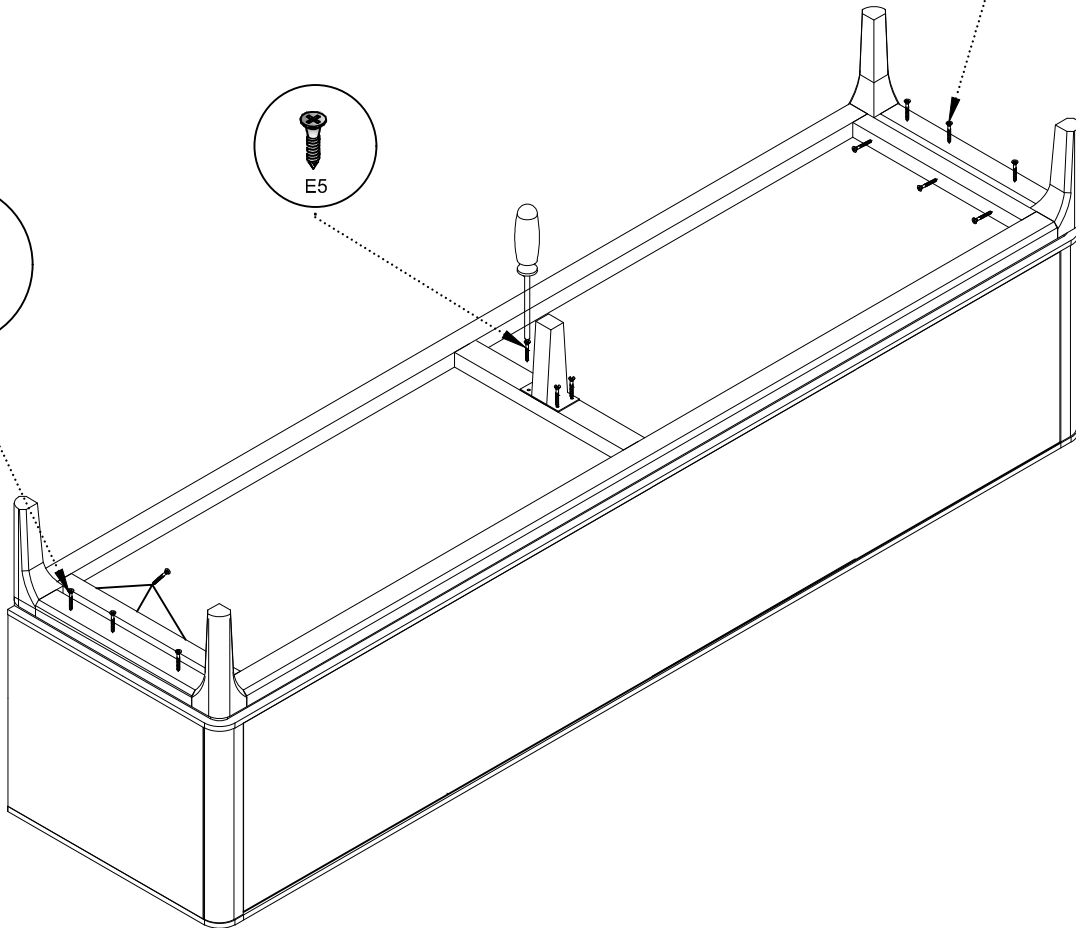
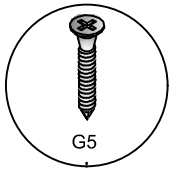
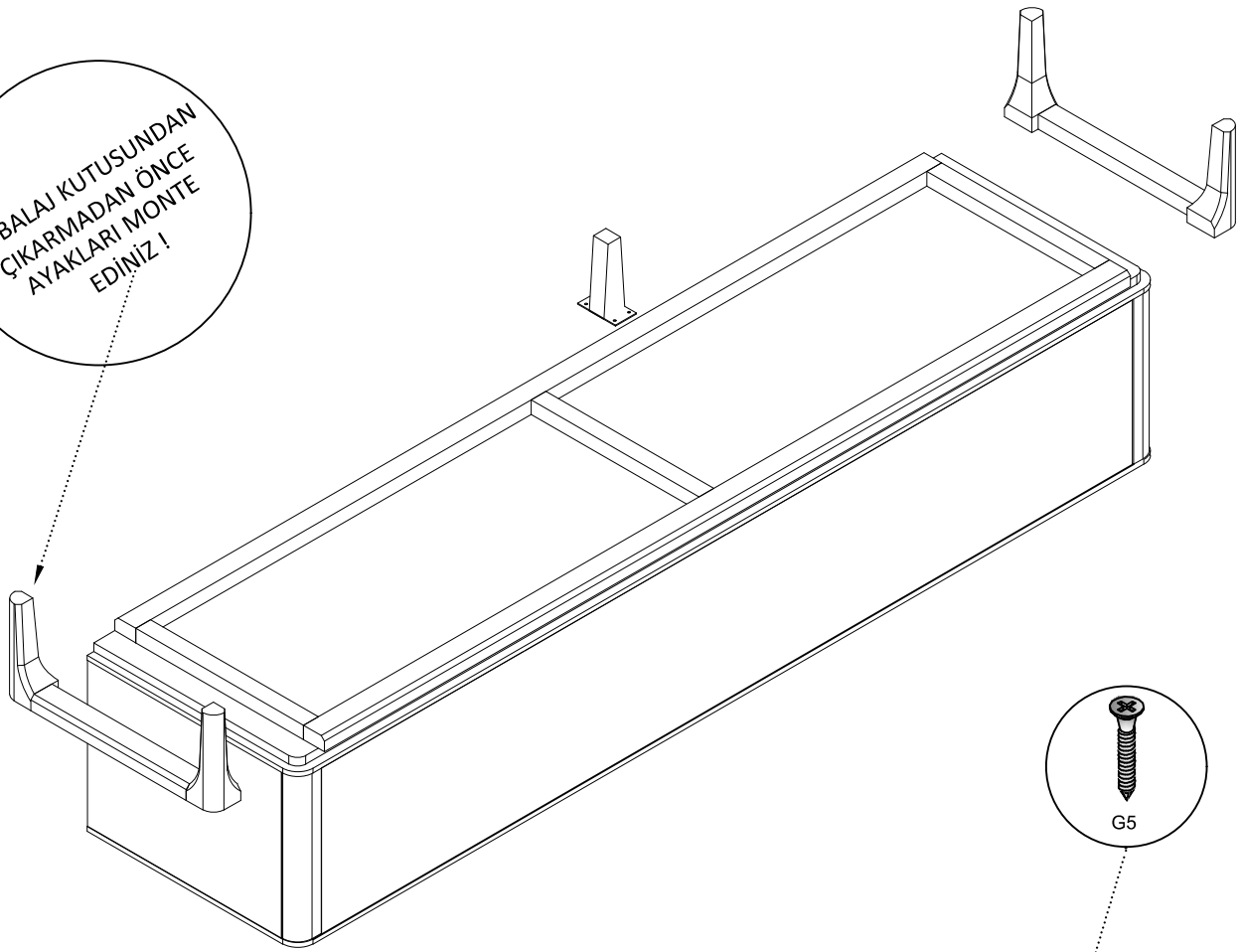


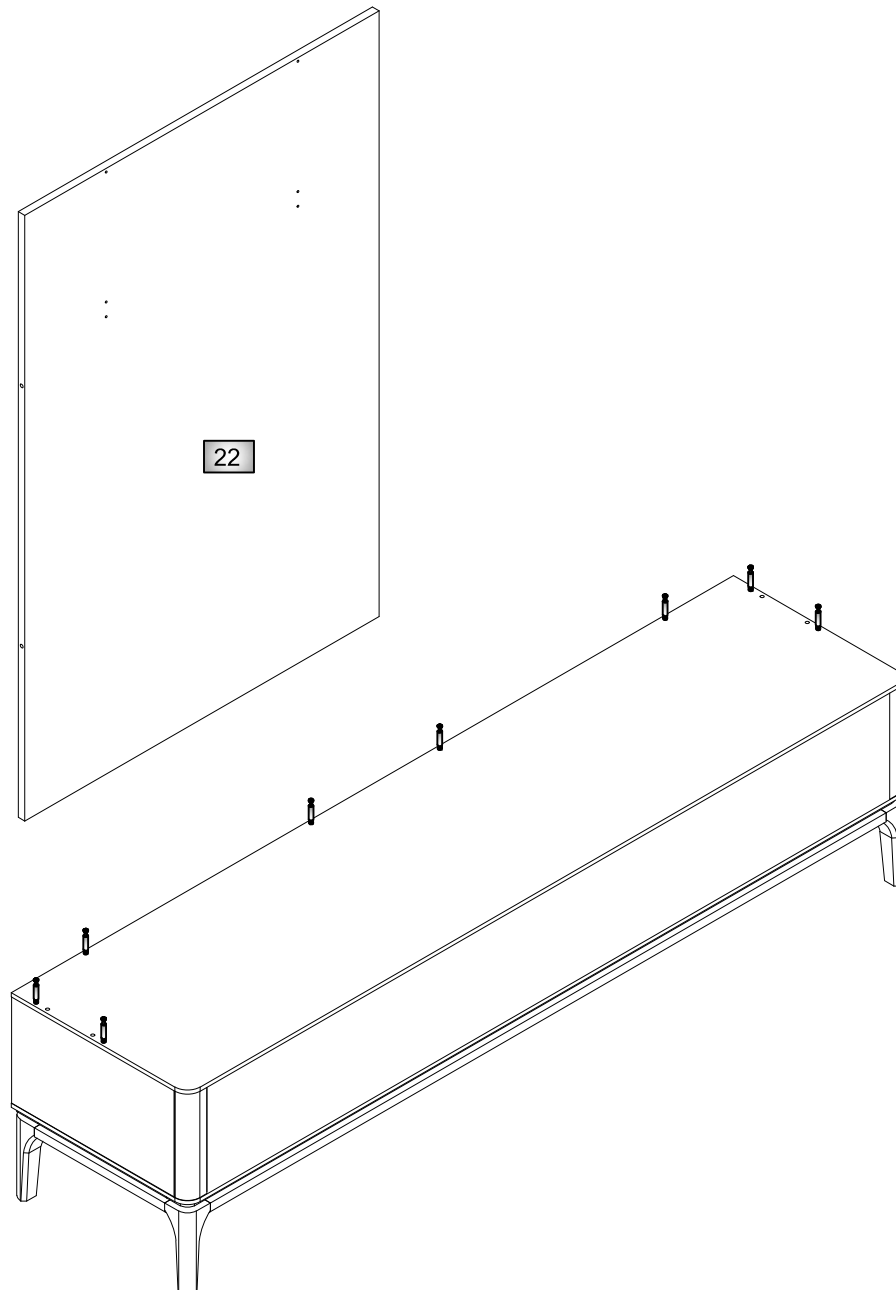
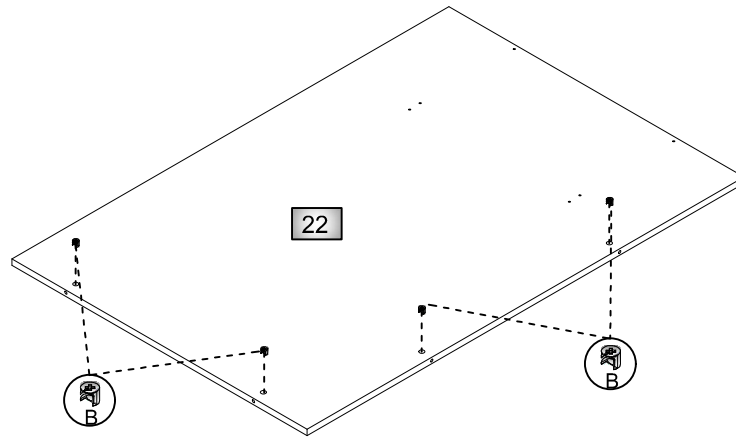
ŞÖMİNE ONE KAYMAMASI İÇİN ALTTAN SUNTA VİDASINI SIKINIZ

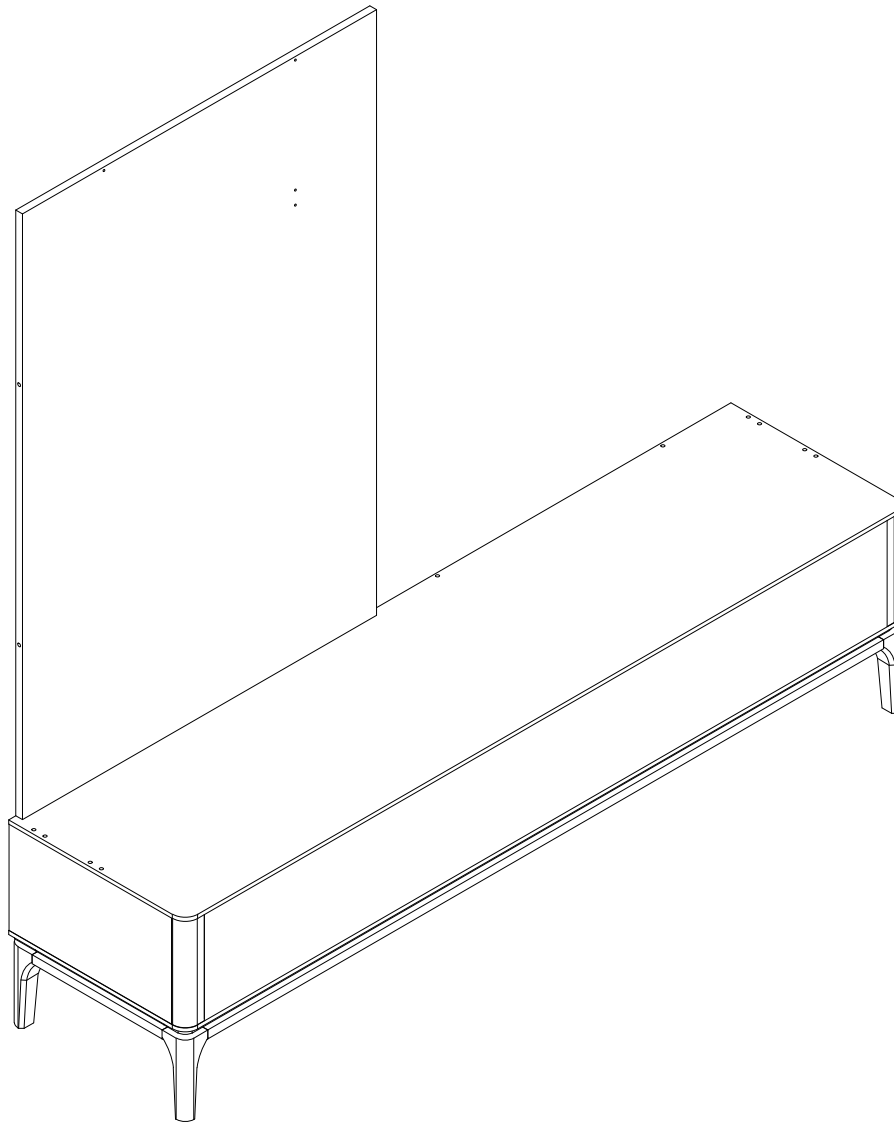
TIGHTEN THE CHIPBOARD SCREW FROM THE BOTTOM SO THAT THE FIREPLACE ONE DOES NOT SLIP

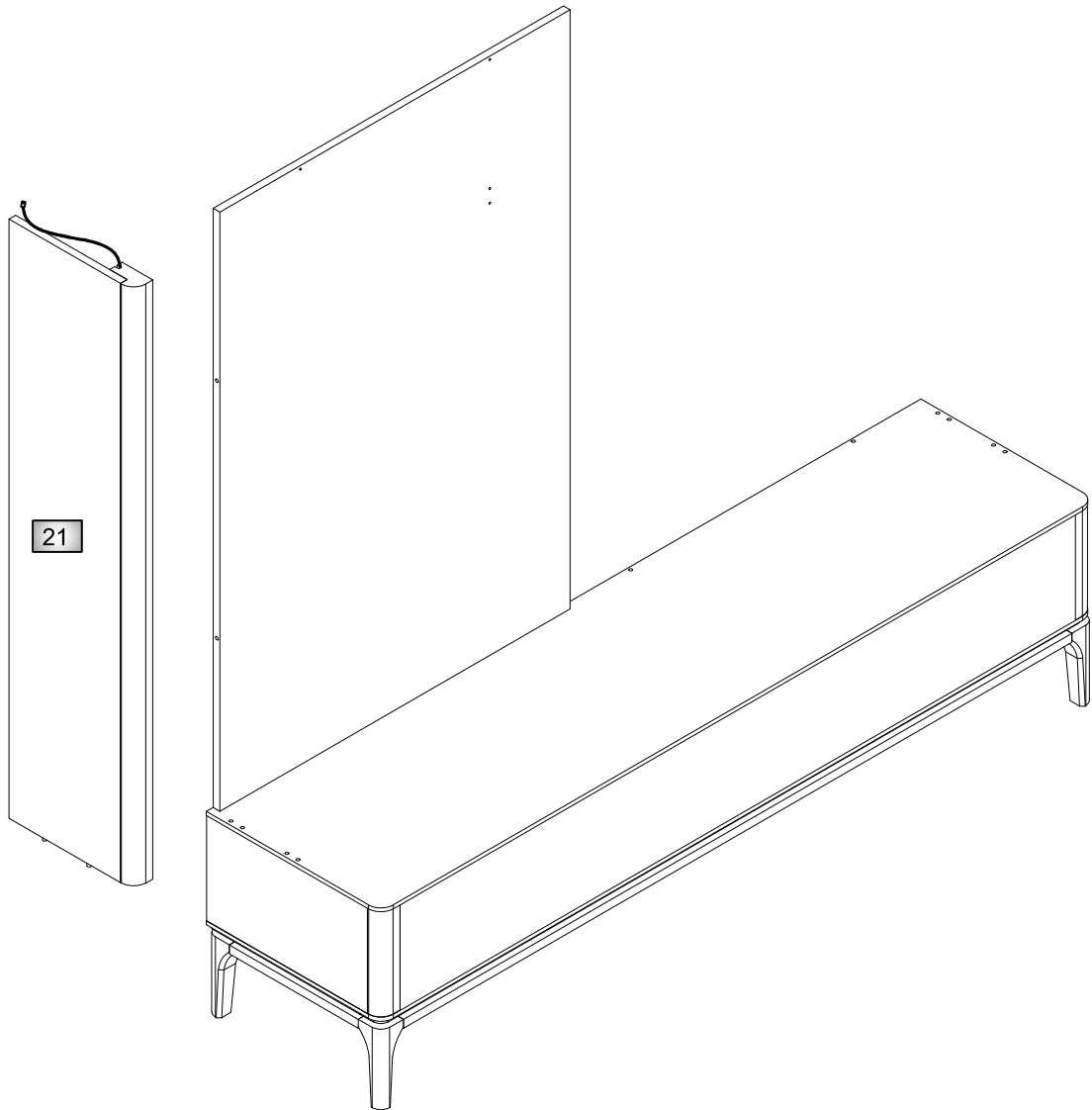
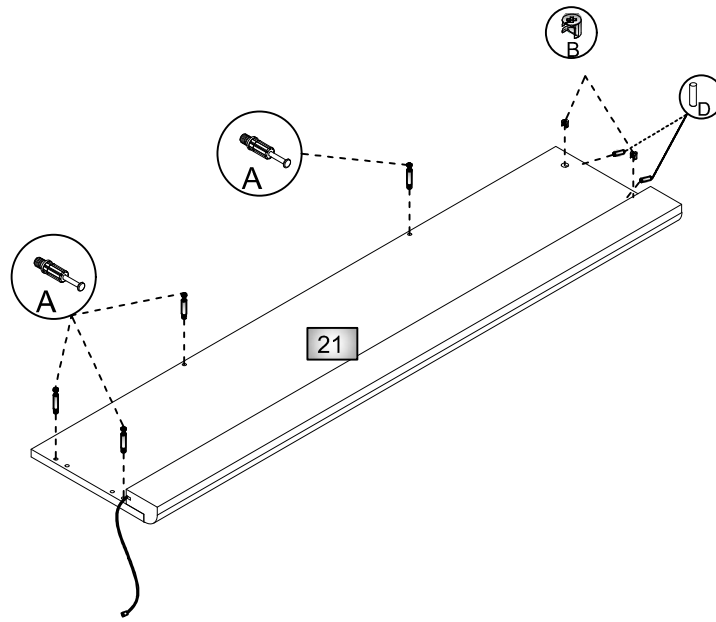


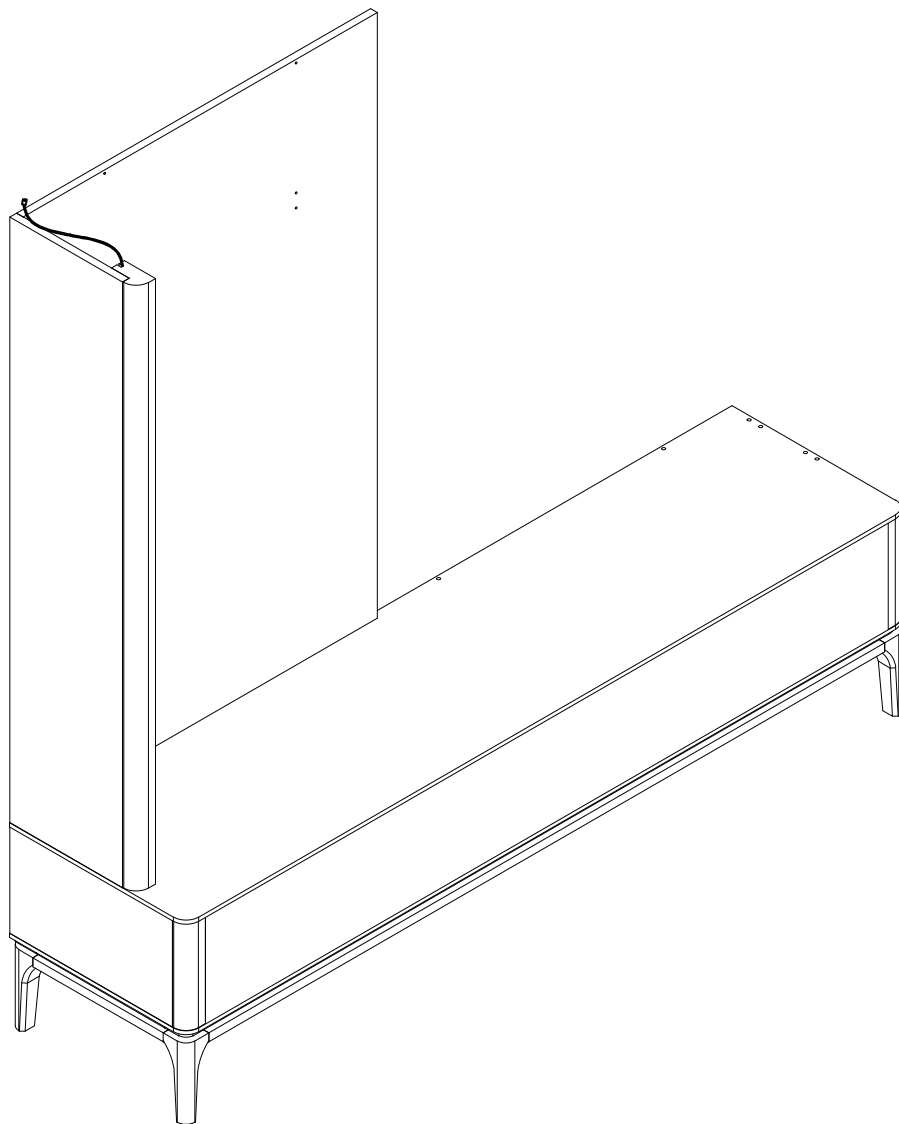
AMBALAJ KUTUSUNDAN
ÇIKARMADAN ÖNCE
AYAKLARI MONTE
EDİNİZ!

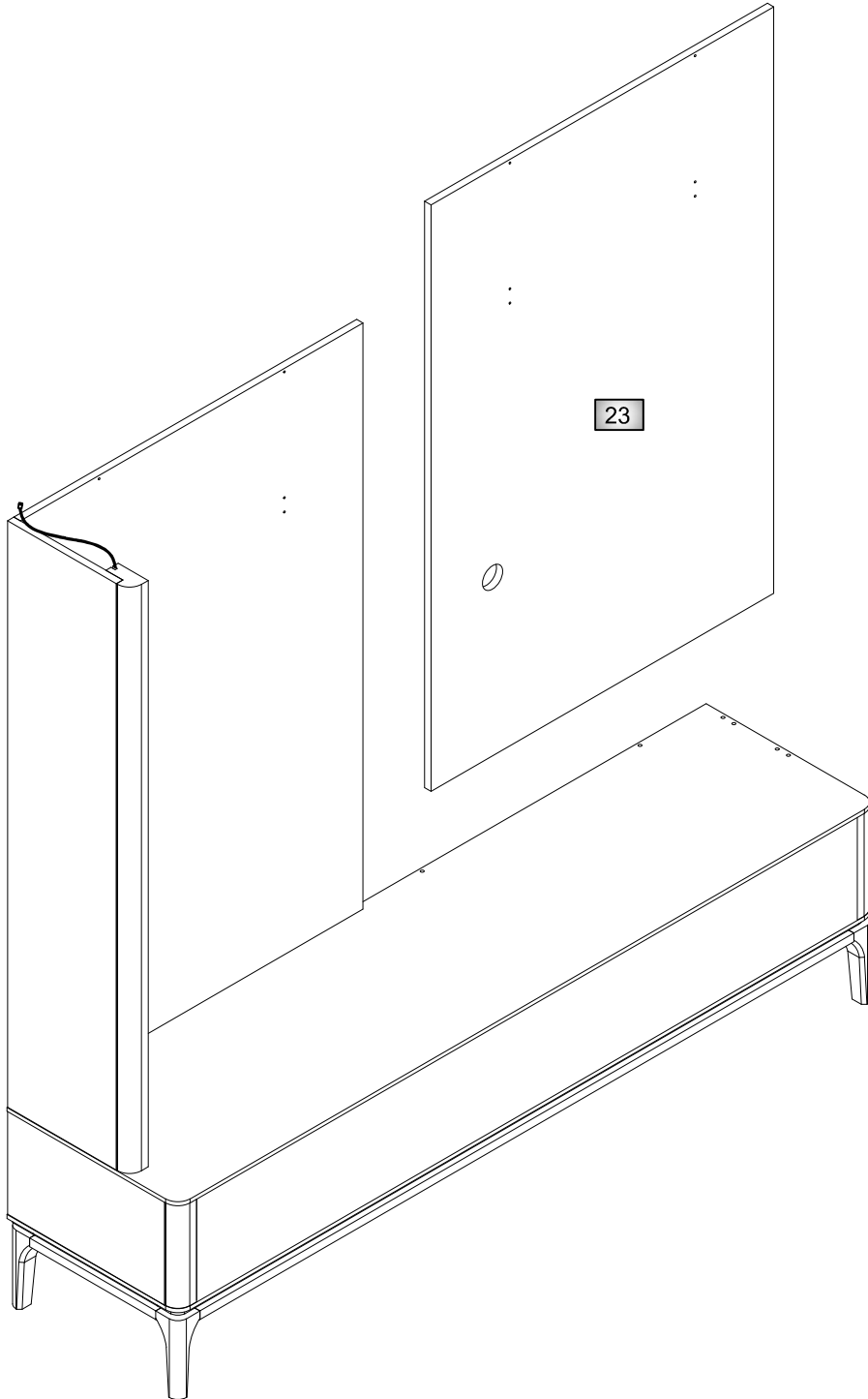
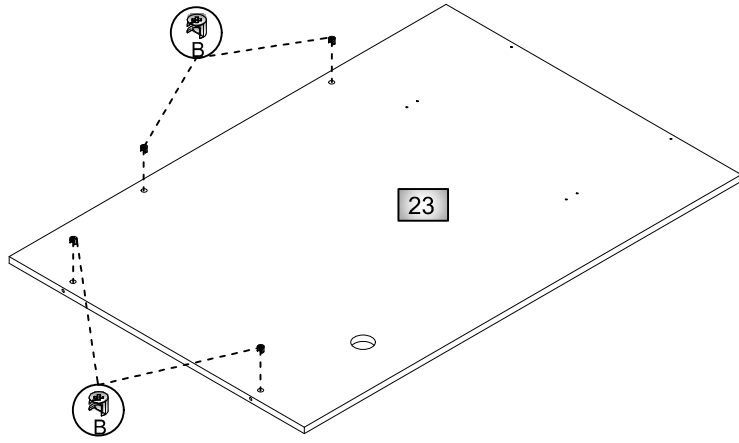


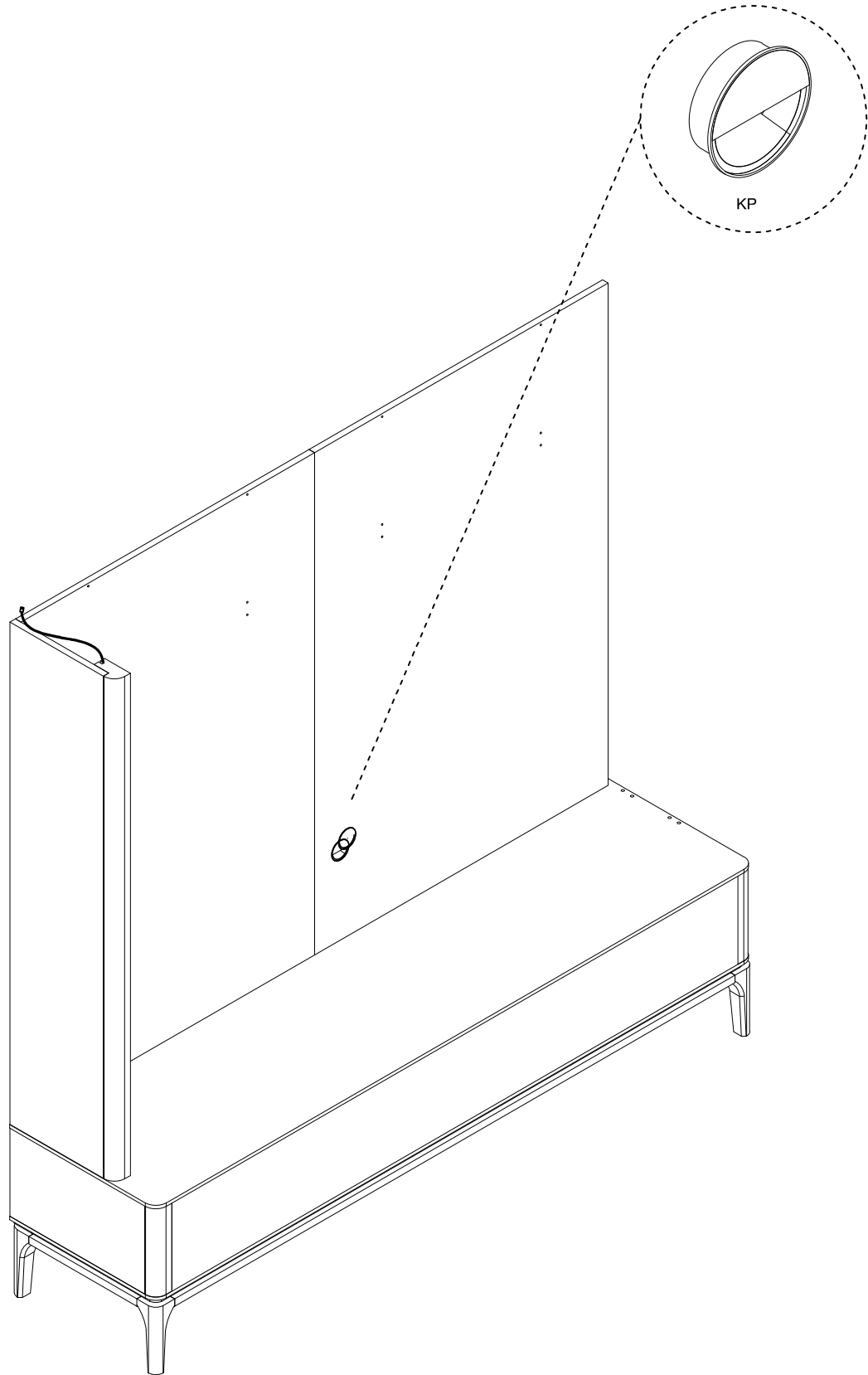


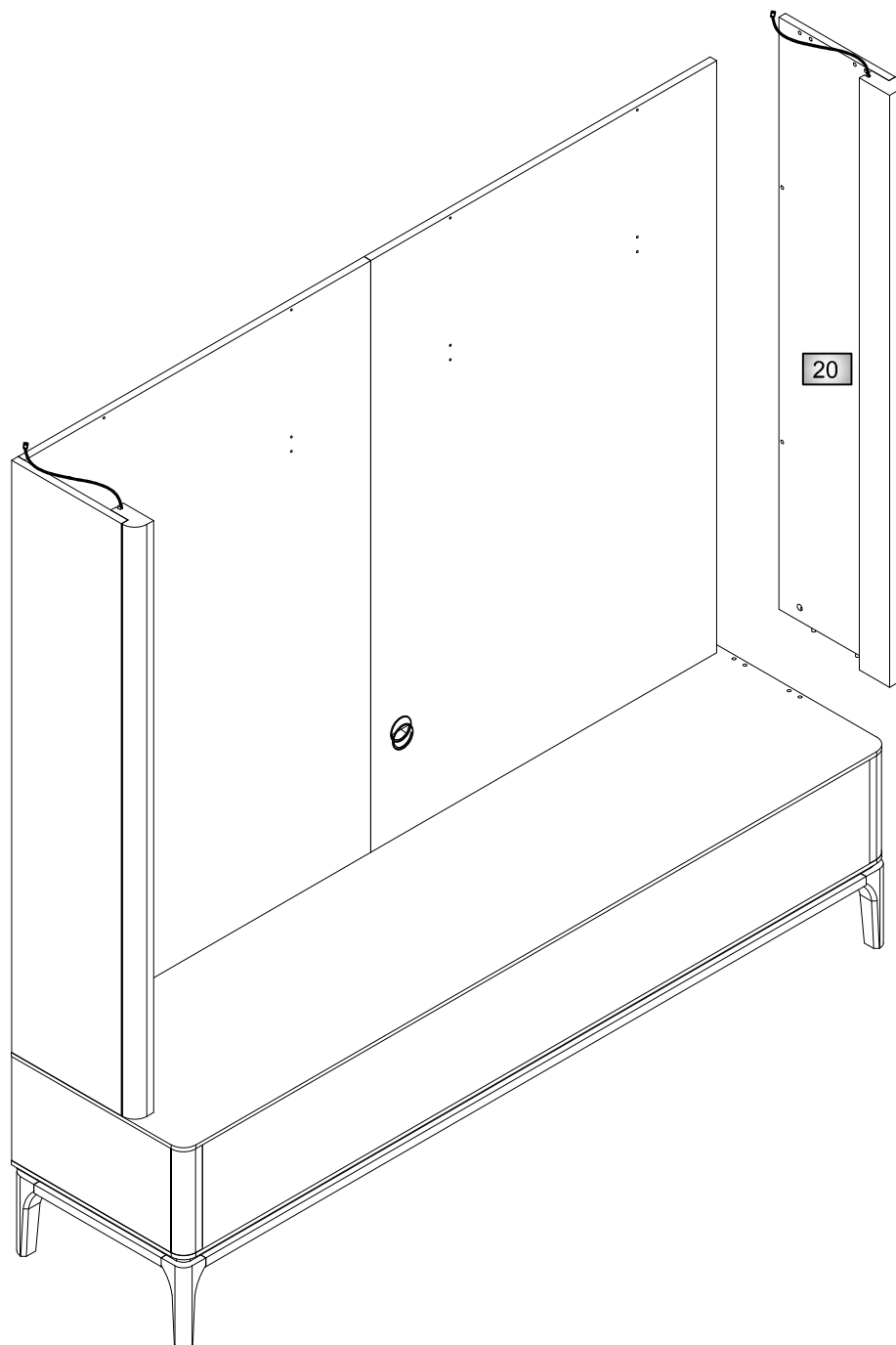
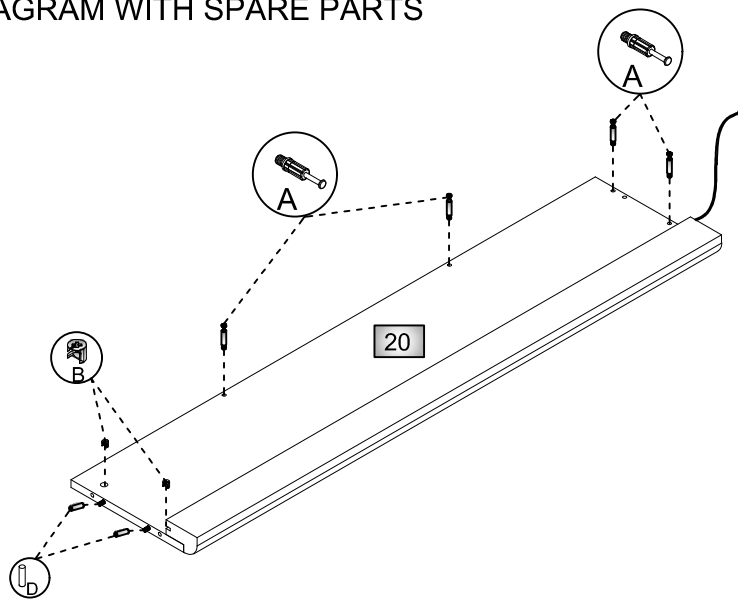


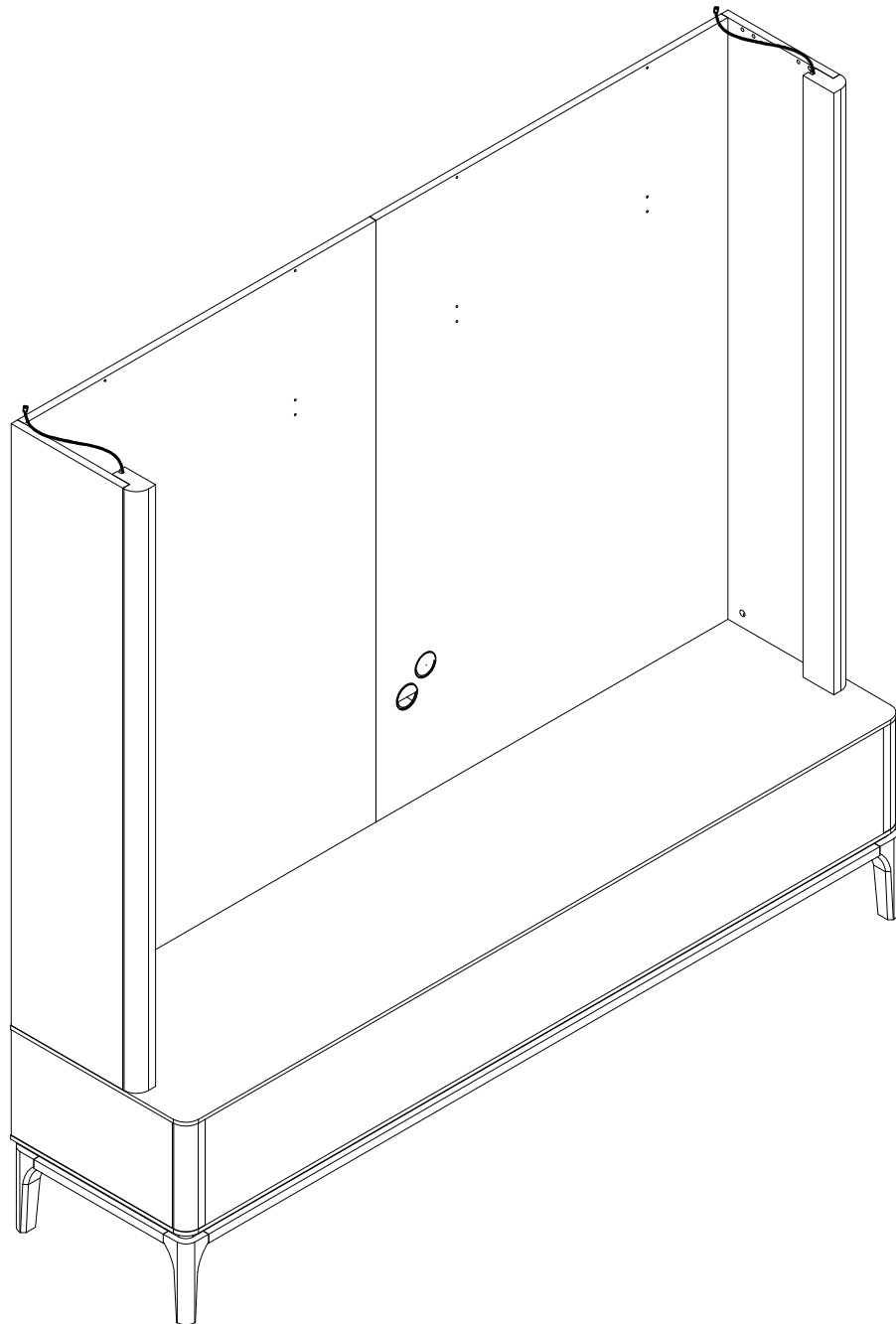


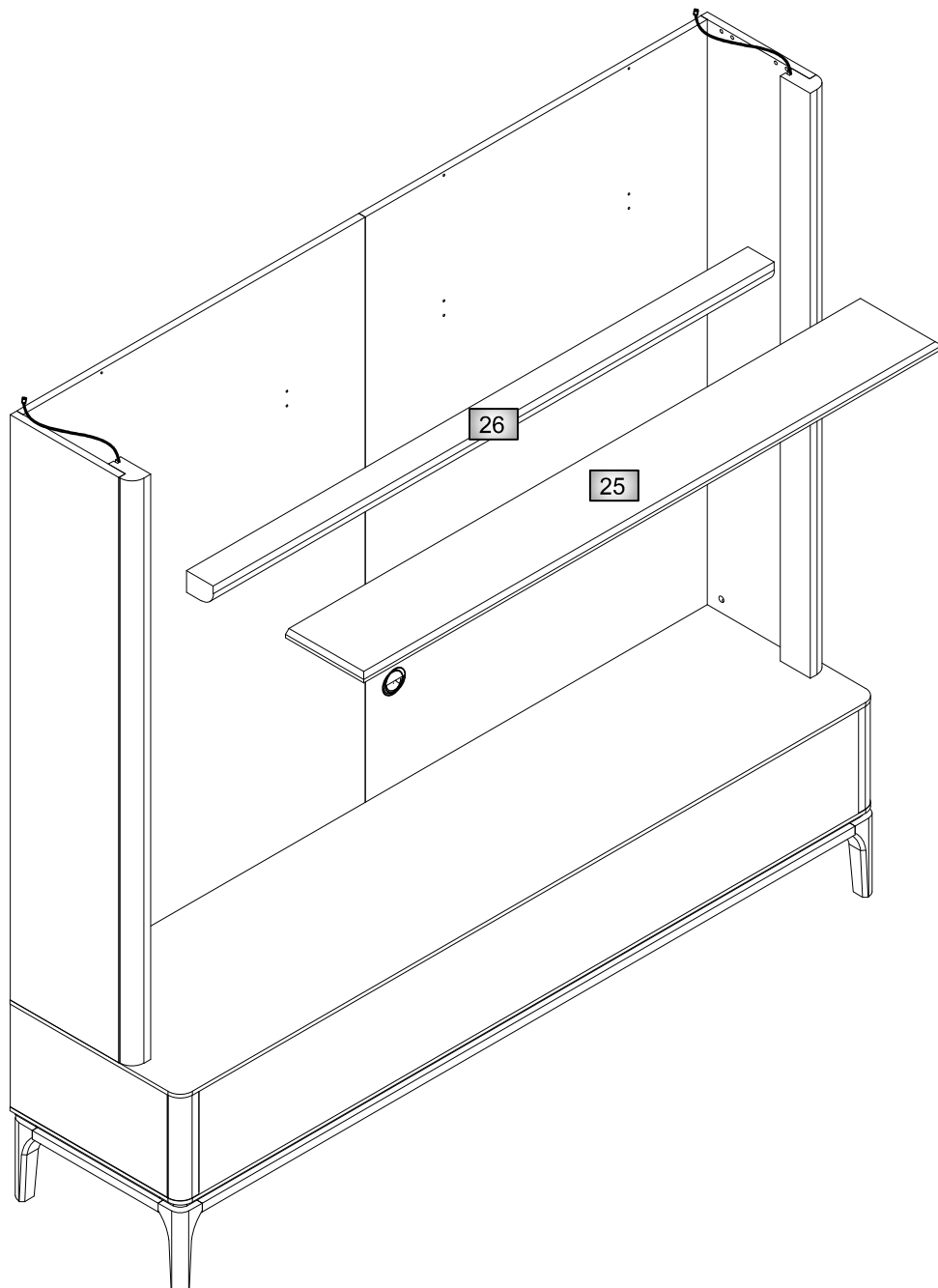
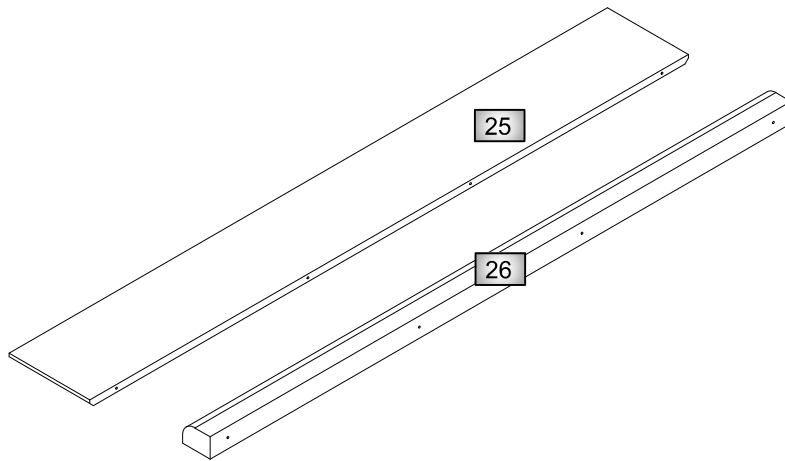


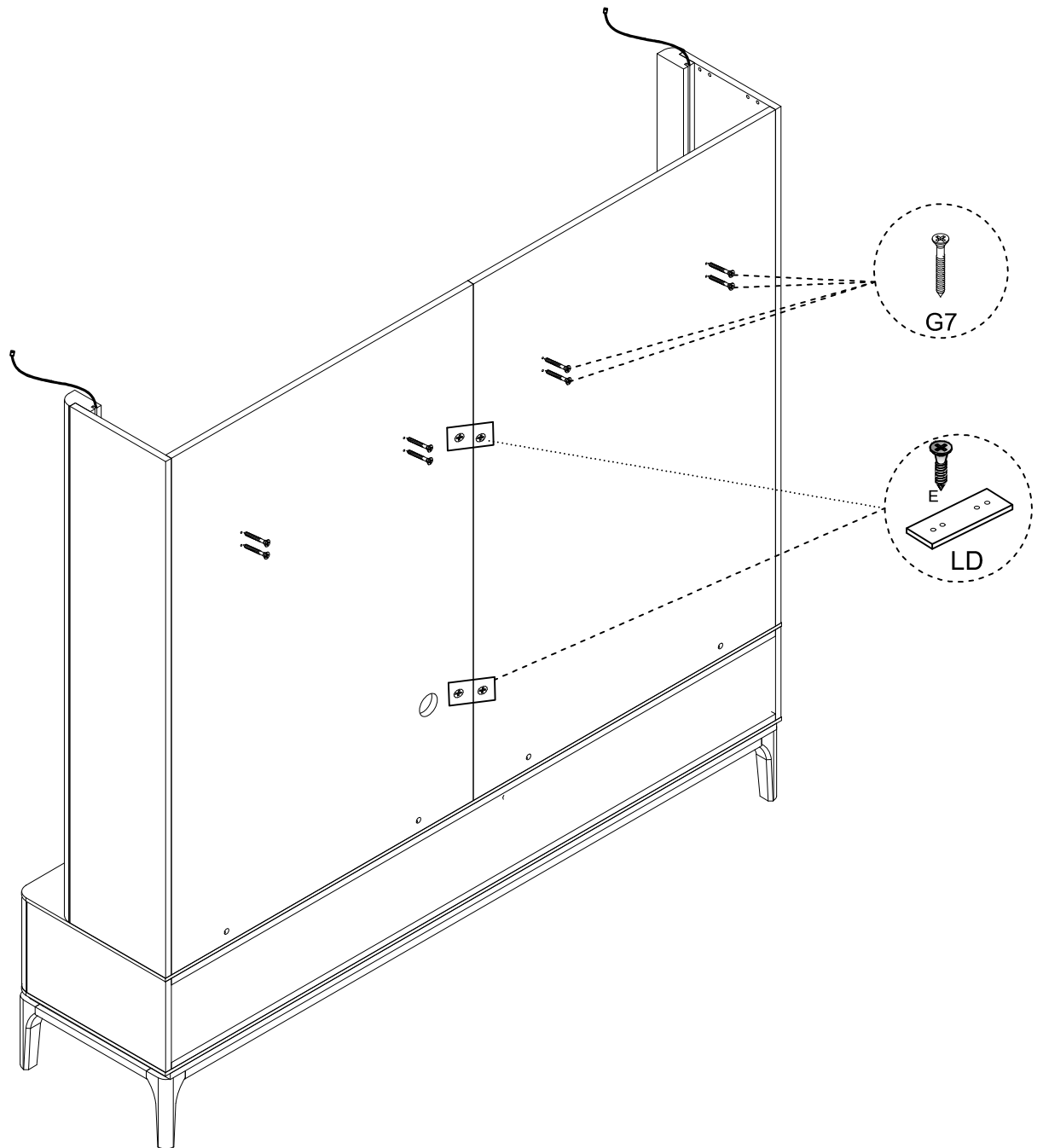


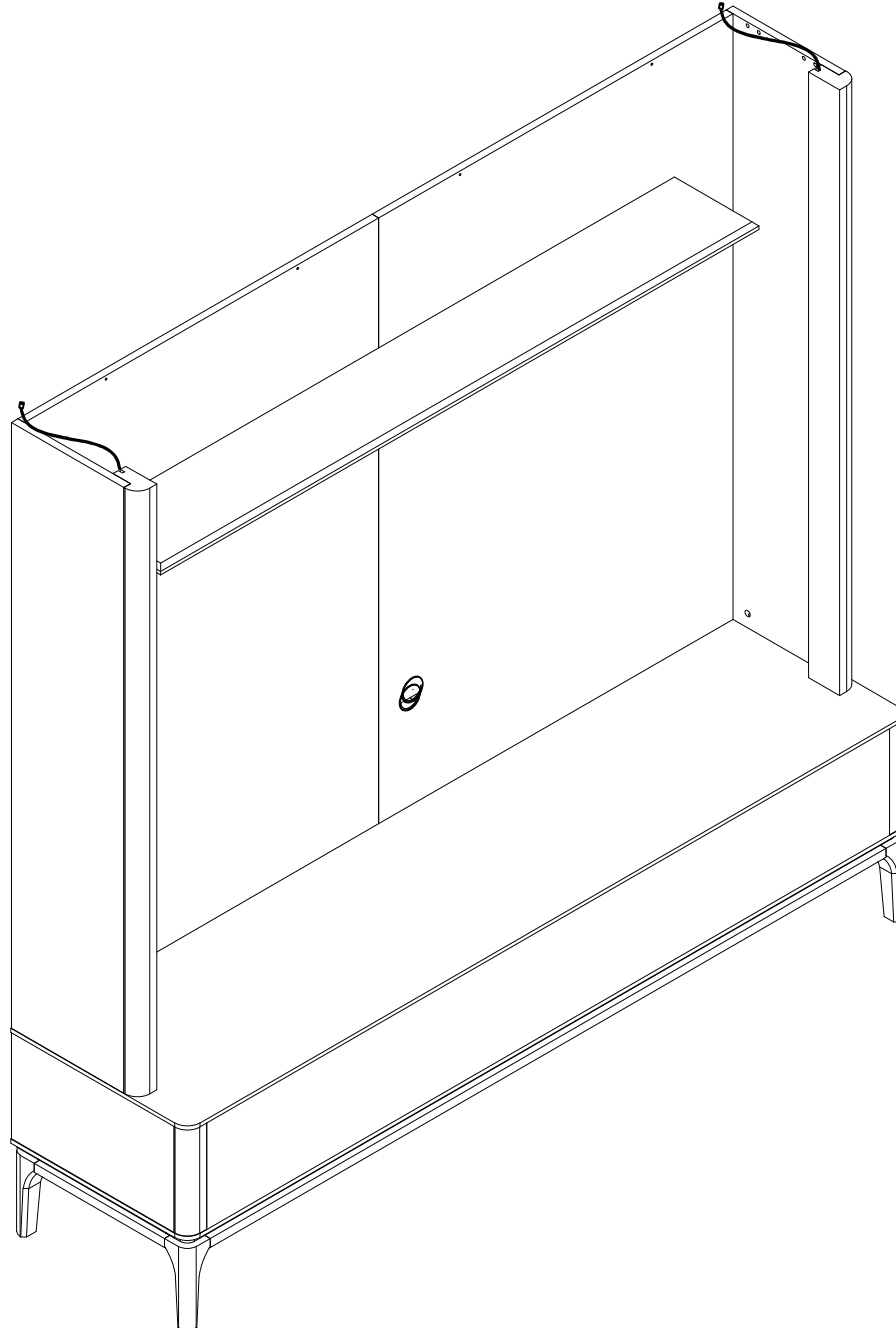


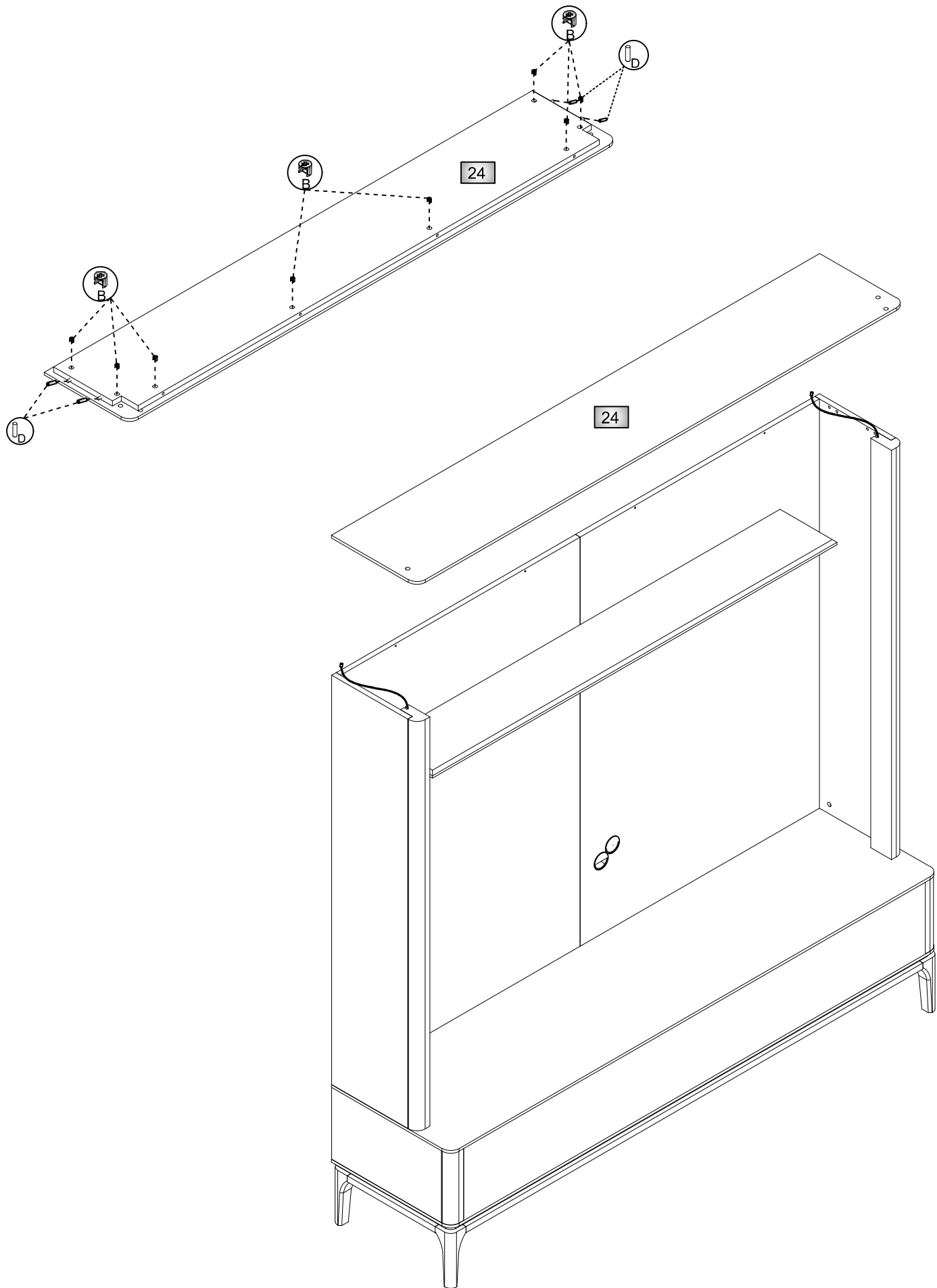


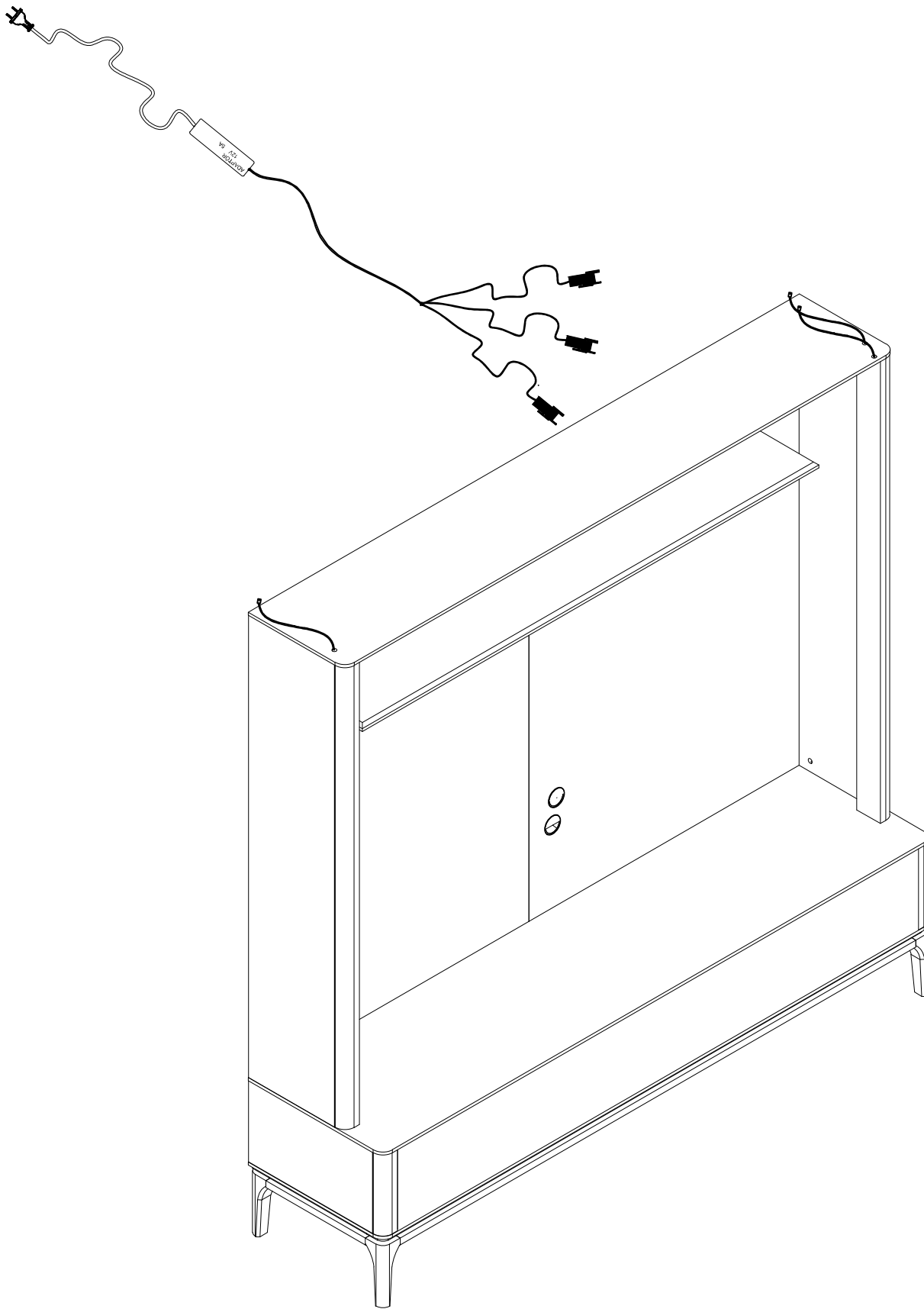












AFTER PLUGGING THE SOCKETS TOGETHER, PLUG IN THE ELECTRICAL SOCKET

