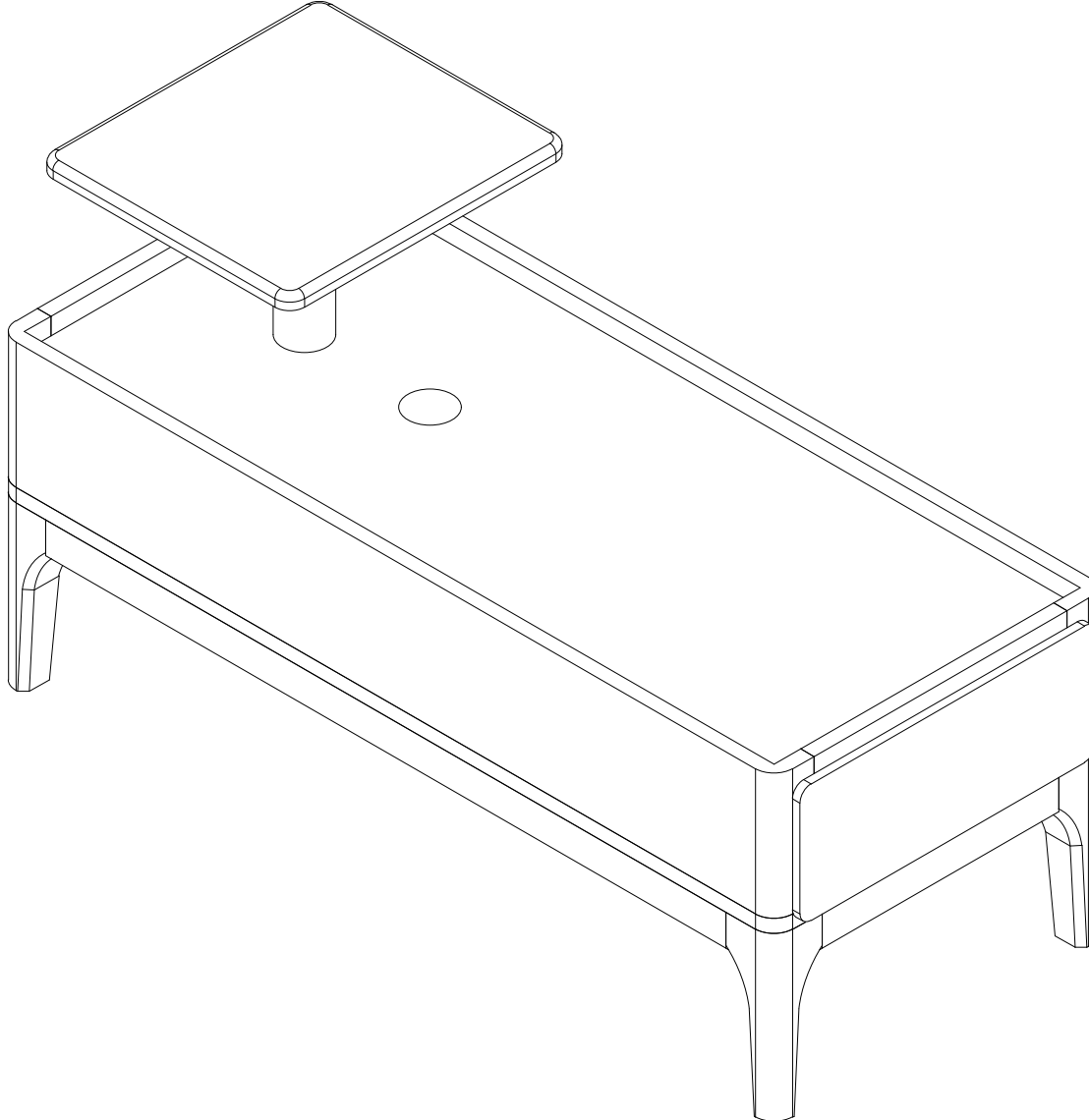


ASTON MODULE WITH TABLE

Sayın Müşteri.

Satın almış olduğunuz bu ürün size ulaşmadan önce tüm test edilmiş, kontrol edilmiş ve paketlenmiştir. Ancak nakliye sırasında bazı parçalar zarar görebilir. Böyle bir durumla karşılaşırsanız ürünün tamamını geri göndermeyin. ve sadece hasarlı parçayı ve malzemeyi isteyin.

Gerekli parça ve malzemelerin kodunu kurulumda bulabilirsiniz.
Manuel.

Montaja başlamadan önce kolilerden çıkan ürünler eksiksizdir. ve zararsız, olduğundan emin olun.

Birden fazla ürün satın aldıysanız montajı tamamlamadan tek bir ürünü, bitirmeden ikinci ürünü açarak karışıklık yaratmayınız. Kurulumu başlamadan önce her parçayı hafif nemli bir bezle silin ve kurulumu başlatın, Başlayabilirsiniz.

Lütfen mobilyalarınızı amacı dışında kullanmayınız.

Dear Customer,

Before this product you have purchased reaches you, all of our has been tested and checked and packaged. However, some parts may be damaged during transportation. If you encounter such a situation, do not send the entire product back. and simply ask for the damaged part and the material.

You can find the code of the required parts and materials in the installation manual.

Before starting the assembly, the products coming out of the boxes are complete and harmless make sure it is.

If you have purchased more than one product, without completing the assembly of a single product,

Do not cause confusion by opening the second product.

Before starting the installation, wipe each part with a slightly damp cloth and start the installation.

You can start.

Please do not use your furniture for other than its intended purpose.

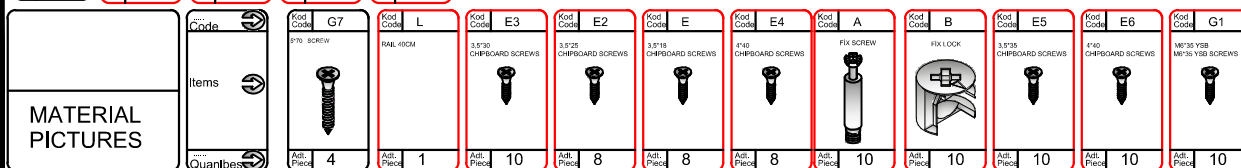
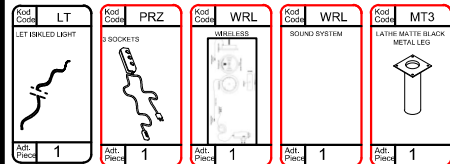
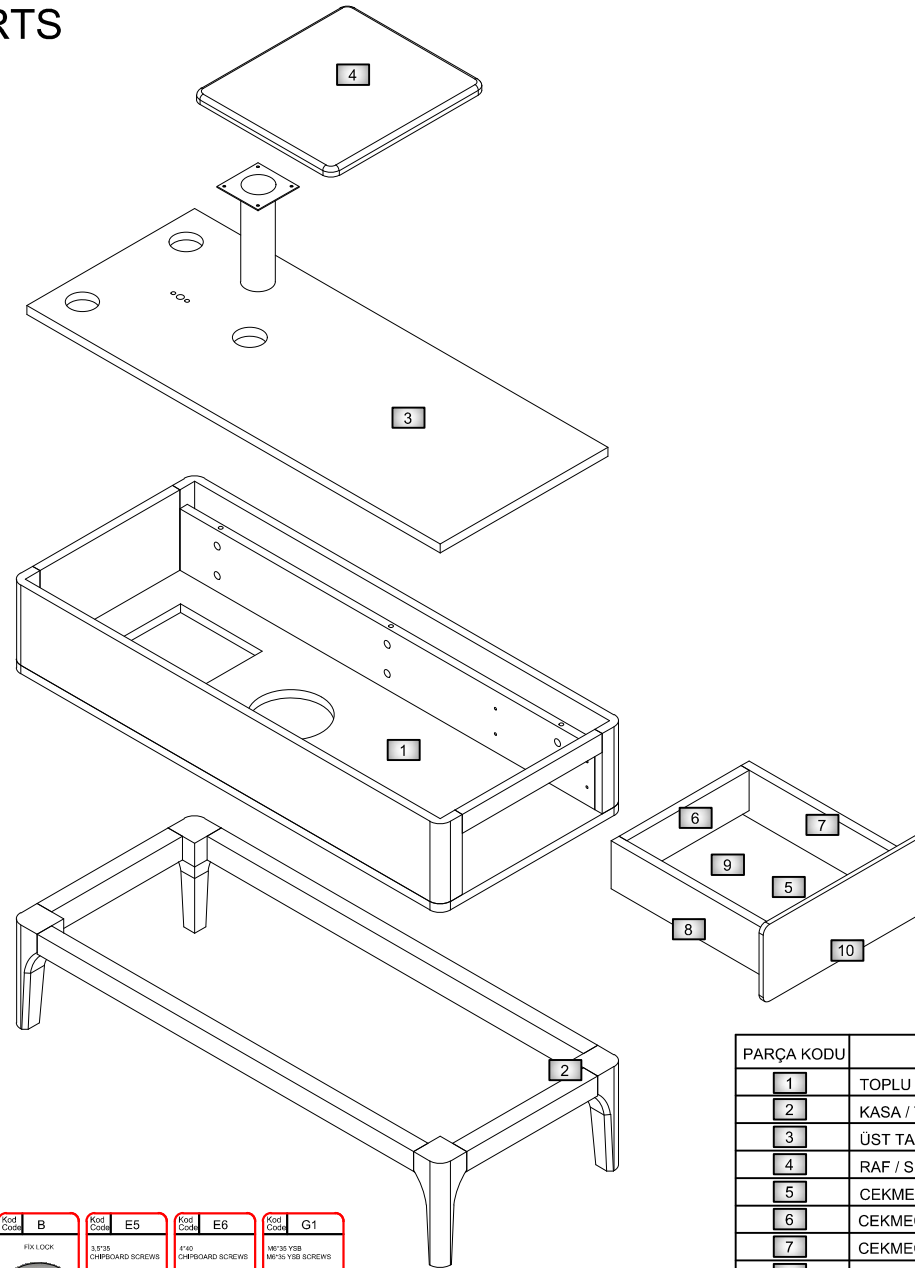
PAKET İÇERİ / PACKAGE INCLUDED

PAKET NO PACKAGE NO	PARÇA NO / PART NO		
1 PK	1	2	4

In case you need a sparepart, please indicate "Model Code" and "Accessory Code" shown in the assembly instructions.

LET'S PAY ATTENTION TO THE CODE AND LOCATION OF THE MATERIALS WHEN POSITIONING

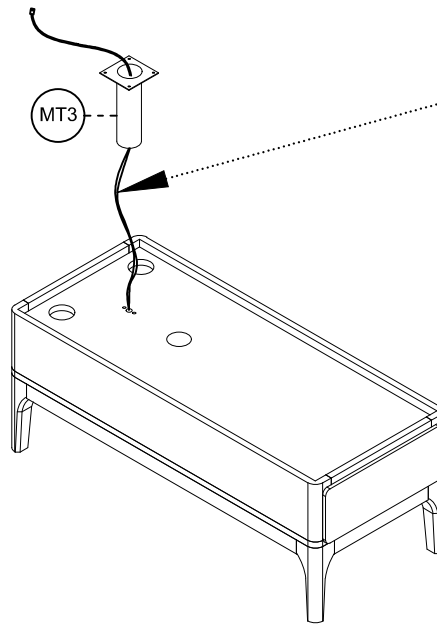
ASTON MODULE WITH TABLE INSTALLATION DIAGRAM WITH SPARE PARTS



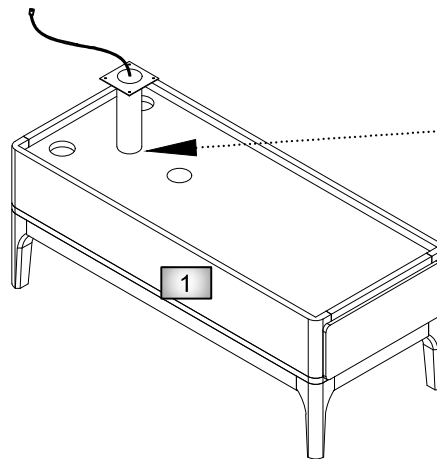
PARÇA KODU	PARÇA ADI	ADET
1	TOPLU GÖVDE / BULK BODY	1
2	KASA / TILL	1
3	ÜST TABLA / TOP TABLE	1
4	RAF / SHELF	1
5	CEKMECE ON / DRAWER FRONT	1
6	CEKMECE ARKA / DRAWER REAR	1
7	CEKMECE SAG YAN / DRAWER RIGHT SIDE	1
8	CEKMECE SOL YAN / DRAWER LEFT SIDE	1
9	CEKMECE DİBİ / DRAWER BOTTOM	1
10	CEKMECE DÖŞEMELİ ÖN / FRONT WITH DRAWER FLOOR	1

In case you need a sparepart, please indicate "Model Code" and "Accessory Code" shown in the assembly instructions.

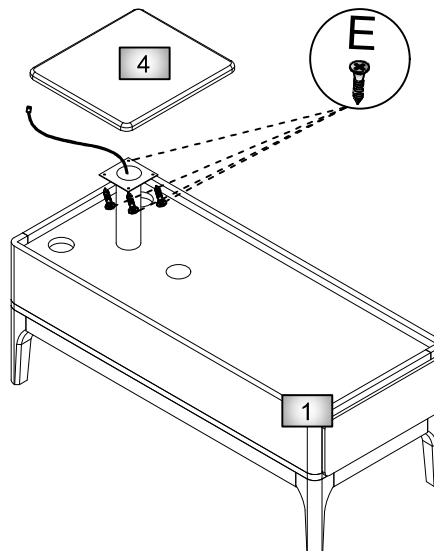
LET'S PAY ATTENTION TO THE CODE AND LOCATION OF THE MATERIALS WHEN POSITIONING



Üst rafta bulunan kablo orta delikte
üst tabladan alta verilir.
The cable on the top shelf is in the middle hole
given from top to bottom.



Alttan sağ ve sol daki deliklerden m 6*30
yhb vida ile modul sabitlenir
m 6*30 from the bottom right and left holes
The module is fixed with yhb screw



AFTER PLUGGING THE SOCKETS TOGETHER, PLUG IN THE ELECTRICAL SOCKET

