Sayın Müşteri.

Satın almış olduğunuz bu ürün size ulaşmadan önce tüm test edilmiş, kontrol edilmiş ve paketlenmiştir. Ancak nakliye sırasında bazı parçalar zarar görebilir. Böyle bir durumla karşılaşırsanız ürünün tamamını geri göndermeyin. ve sadece hasarlı parçayı ve malzemeyi isteyin.

Gerekli parça ve malzemelerin kodunu kurulumda bulabilirsiniz. Manuel.

Montaja başlamadan önce kolilerden çıkan ürünler eksiksizdir. ve zararsız, olduğundan emin olun.

Birden fazla ürün satın aldıysanız montajı tamamlamadan tek bir ürünü, bitirmeden ikinci ürünü açarak karışıklık yaratmayınız. Kurulumla başlamadan önce her parçayı hafif nemli bir bezle silin ve kurulumu başlatın, Başlayabilirsiniz.

Lütfen mobilyalarınızı amacı dışında kullanmayınız.

Dear Customer,

Before this product you have purchased reaches you, all of our has been tested and checked and packaged. However, some parts may be damaged during transportation. If you encounter such a situation, do not send the entire product back. and simply ask for the damaged part and the material.

You can find the code of the required parts and materials in the installation manual.

Before starting the assembly, the products coming out of the boxes are complete and harmless make sure it is.

If you have purchased more than one product, without completing the assembly of a single product,

Do not cause confusion by opening the second product.

Before starting the installation, wipe each part with a slightly damp cloth and start the installation.

You can start.

Please do not use your furniture for other than its intended purpose.

PAKET İÇERİ / PACKAGE INCLUDED

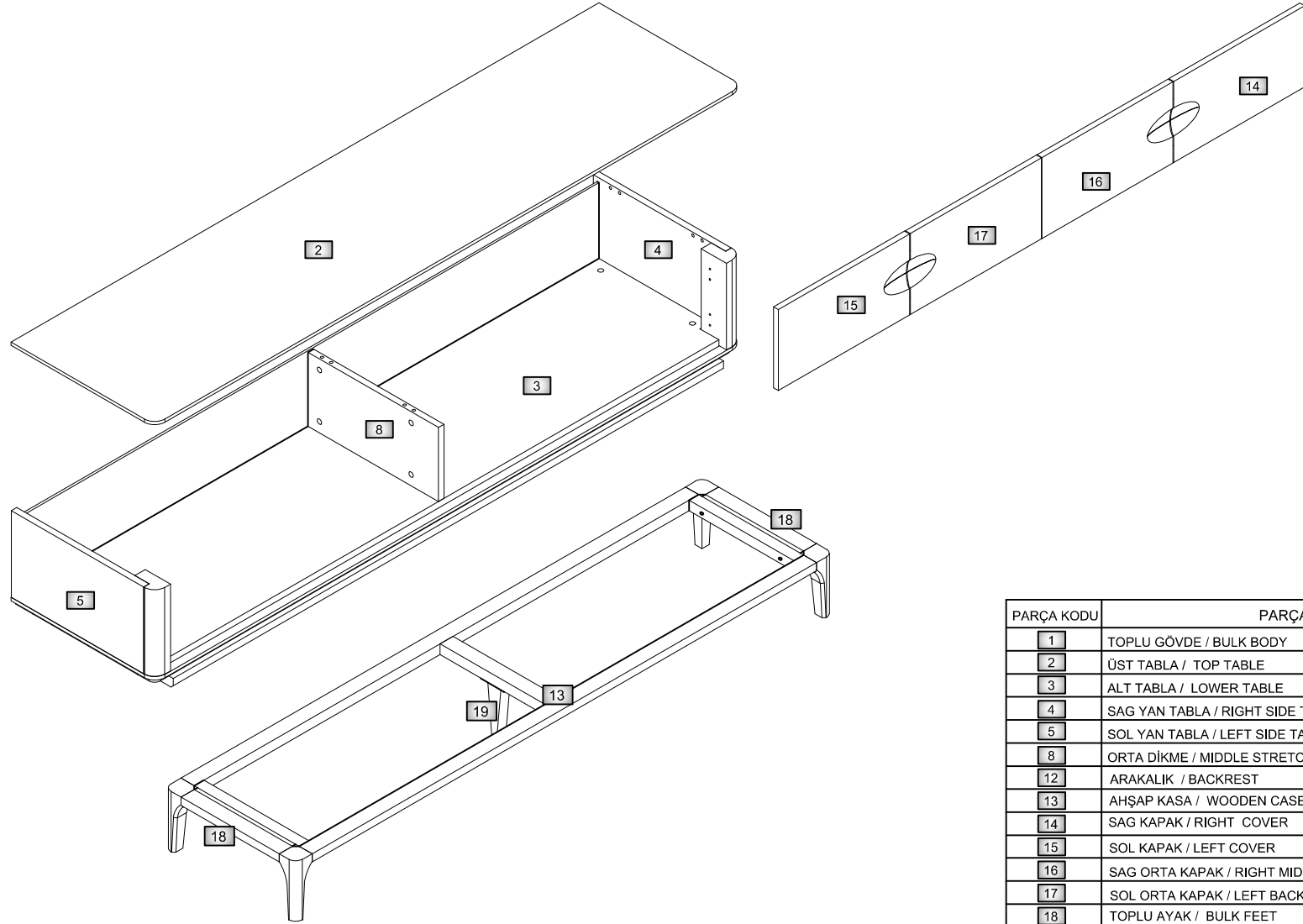
PAKET NO PACKAGE NO	PARÇA NO / PART NO
1 PK	1 18 19

In case you need a sparepart, please indicate "Model Code" and "Accessory Code" shown in the assembly instructions.

LET'S PAY ATTENTION TO THE CODE AND LOCATION OF THE MATERIALS WHEN POSITIONING

ASTON COVER TV UNIT

INSTALLATION DIAGRAM WITH SPARE PARTS

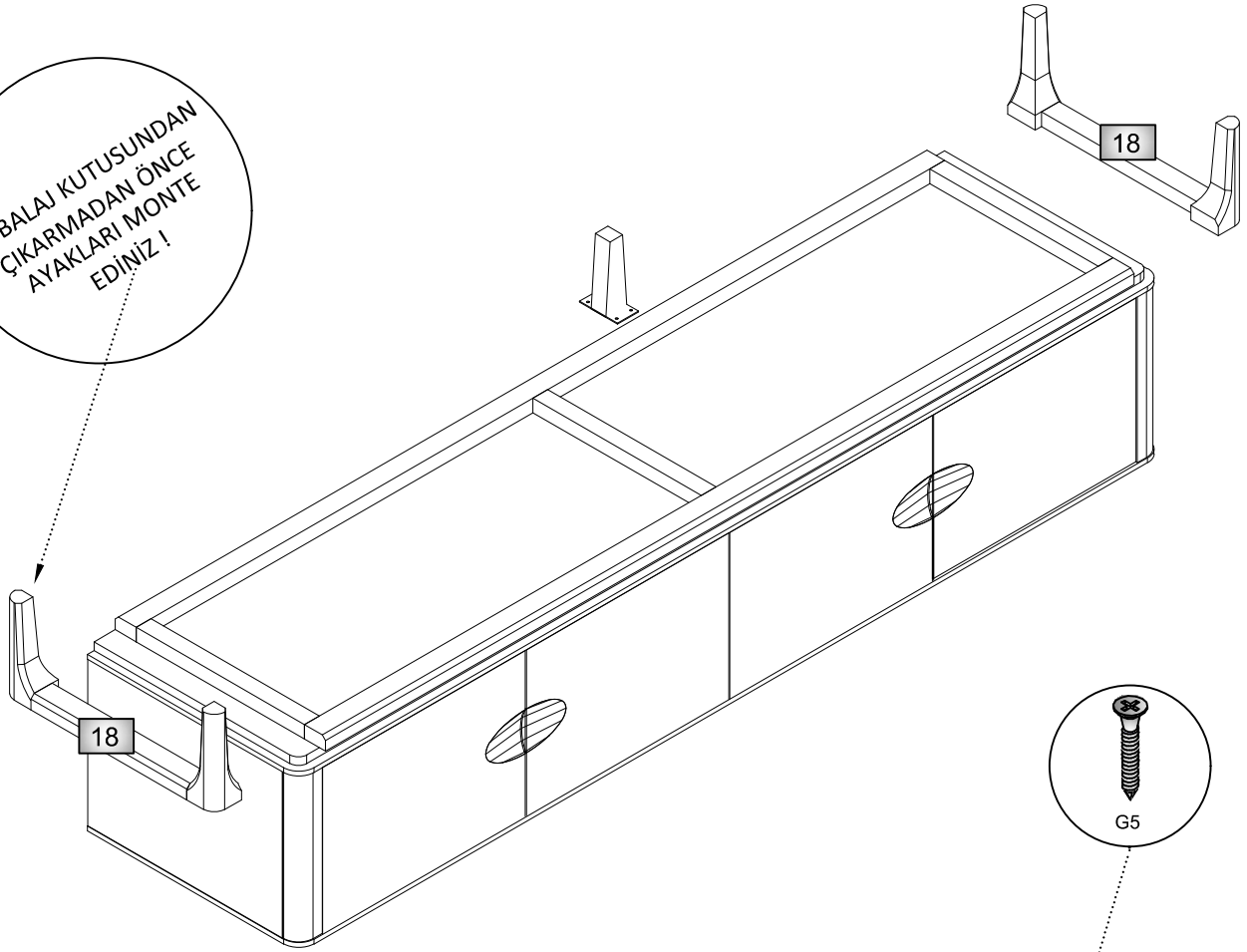


PARÇA KODU	PARÇA ADI	ADET
1	TOPLU GÖVDE / BULK BODY	1
2	ÜST TABLA / TOP TABLE	1
3	ALT TABLA / LOWER TABLE	1
4	SAG YAN TABLA / RIGHT SIDE TABLE	1
5	SOL YAN TABLA / LEFT SIDE TABLE	1
8	ORTA DİKME / MIDDLE STRETCH	1
12	ARAKALIK / BACKREST	1
13	AHŞAP KASA / WOODEN CASE	1
14	SAG KAPAK / RIGHT COVER	1
15	SOL KAPAK / LEFT COVER	1
16	SAG ORTA KAPAK / RIGHT MIDDLE COVER	1
17	SOL ORTA KAPAK / LEFT BACK COVER	1
18	TOPLU AYAK / BULK FEET	2
19	ORTA AYAK / MIDDLE FEET	1

Code	Kod Code	Kod Code	Kod Code	Kod Code	Kod Code	Kod Code	Kod Code	Kod Code	Kod Code	Kod Code	Kod Code	Kod Code	Kod Code	Kod Code	Kod Code
Items	A	B	C	TA	D	H3	H6	E	G5	E5	BA	E1	AP		
Quantities	12	12	12	8	12	4	4	44	8	10	4	10	10		
	FIX SCREW	FIX LOCK	FIX PLUG		Ø8mm PLS. DOWEL	TDS HHS	TDS HHS	3.5*18 COVERBOARD SCREWS	7*10 SCREW	Ø7*10 COVERBOARD SCREWS	COVER PRESS HEAT	Ø7*10 COVERBOARD SCREWS			

In case you need a sparepart, please indicate "Model Code" and "Accessory Code" shown in the assembly instructions.
LET'S PAY ATTENTION TO THE CODE AND LOCATION OF THE MATERIALS WHEN POSITIONING

AMBALAJ KUTUSUNDAN
ÇIKARMADAN ÖNCE
AYAKLARI MONTE
EDİNİZ !



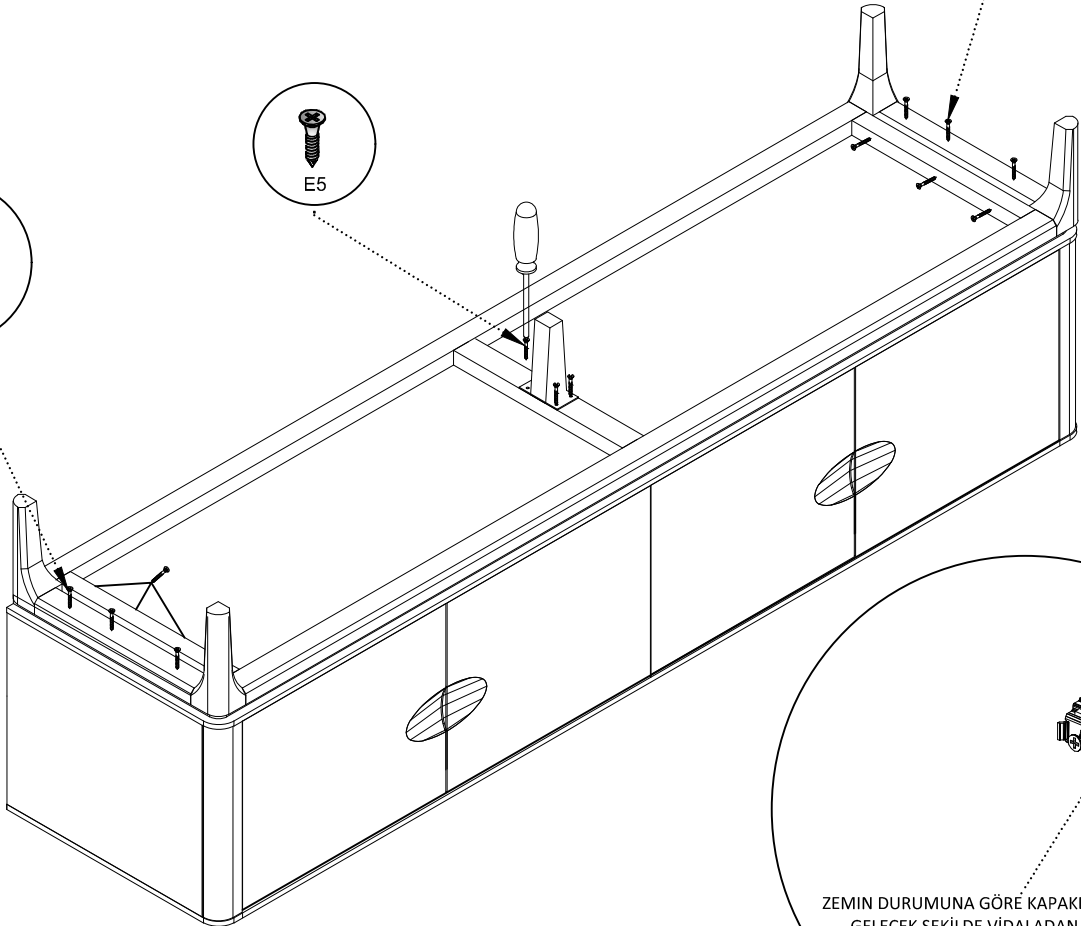
G5



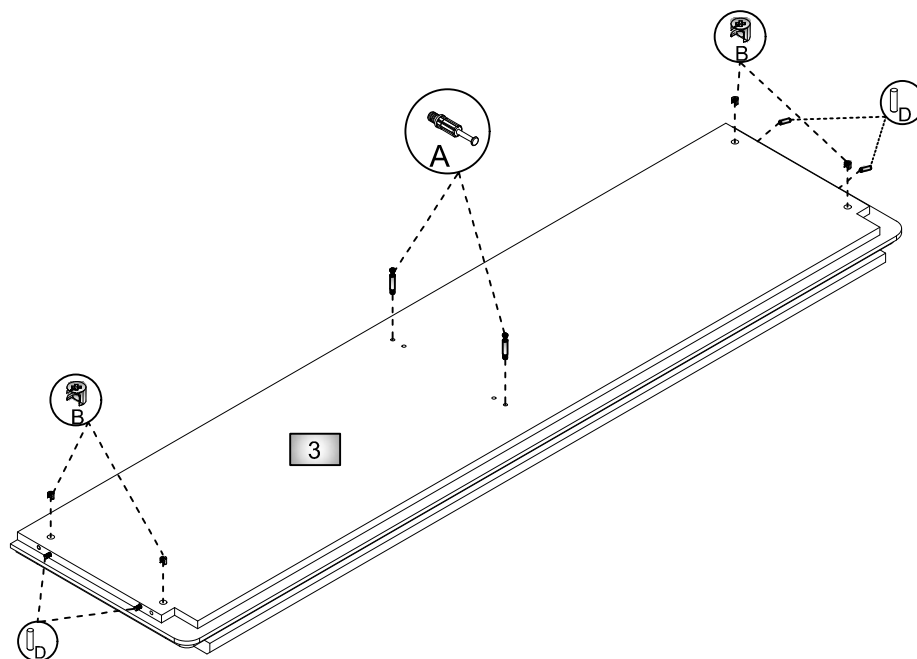
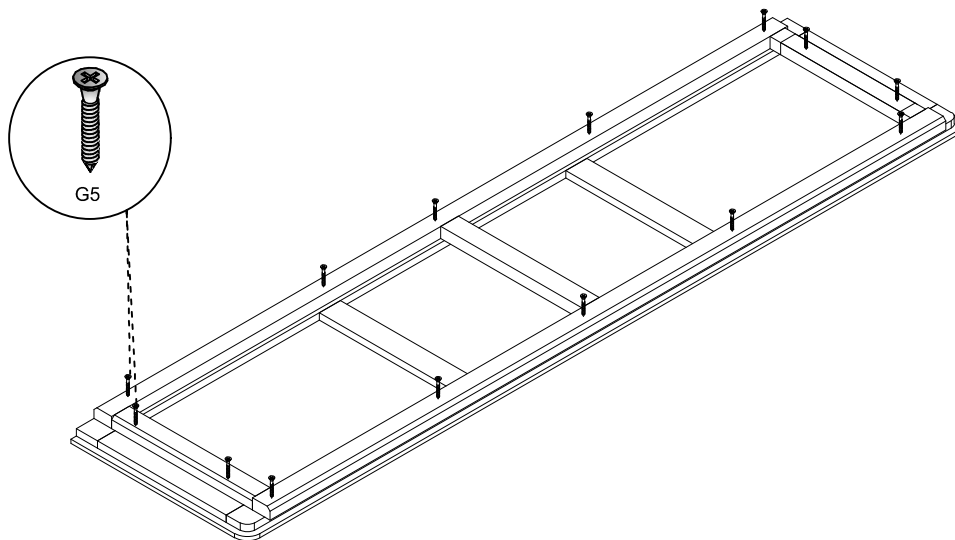
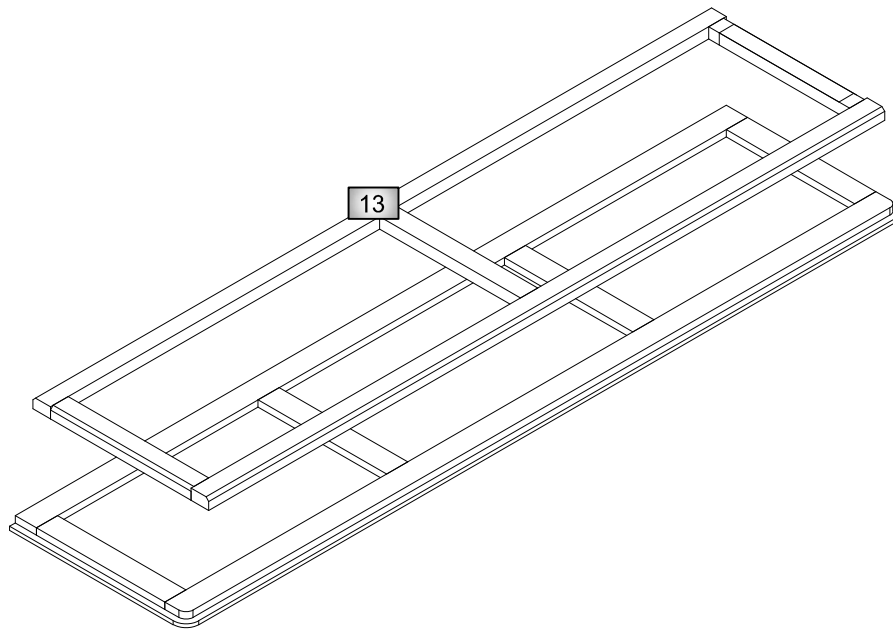
E5

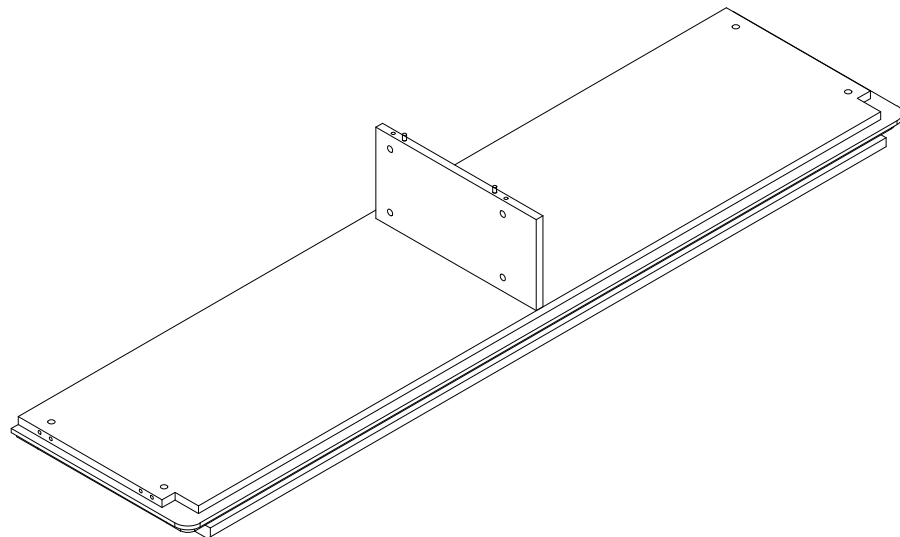
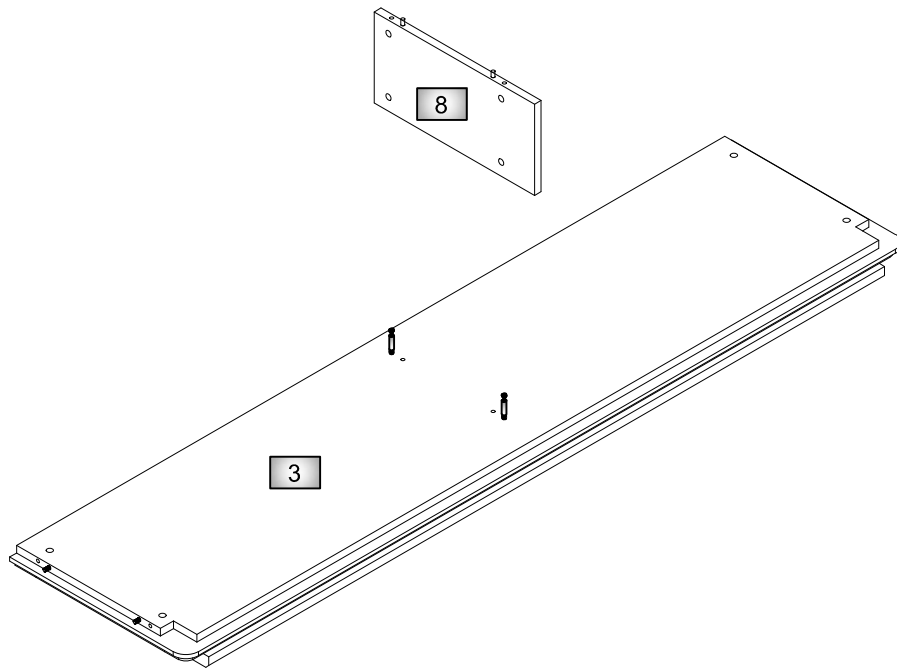
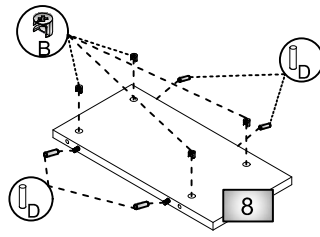


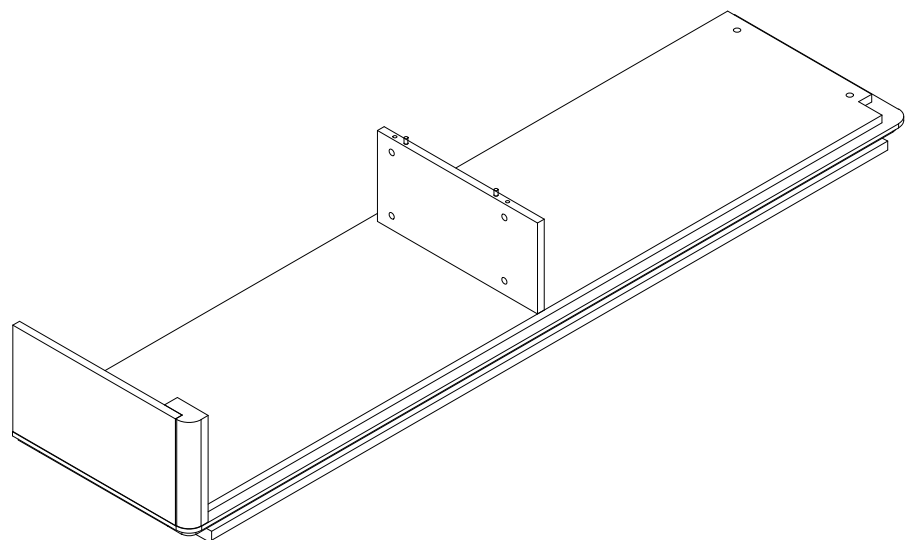
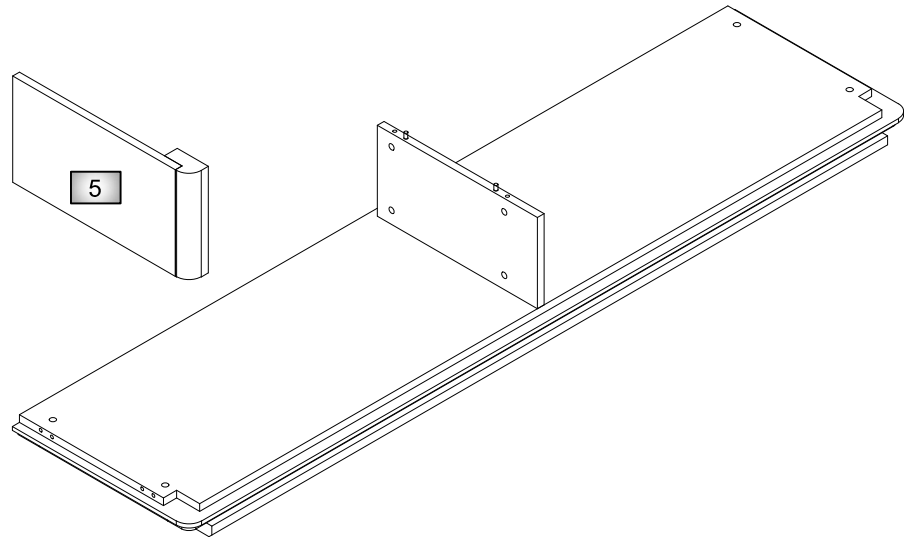
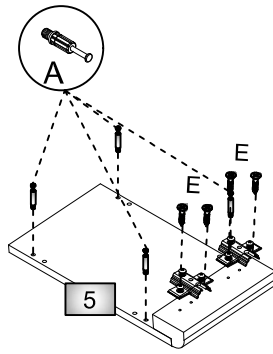
G5

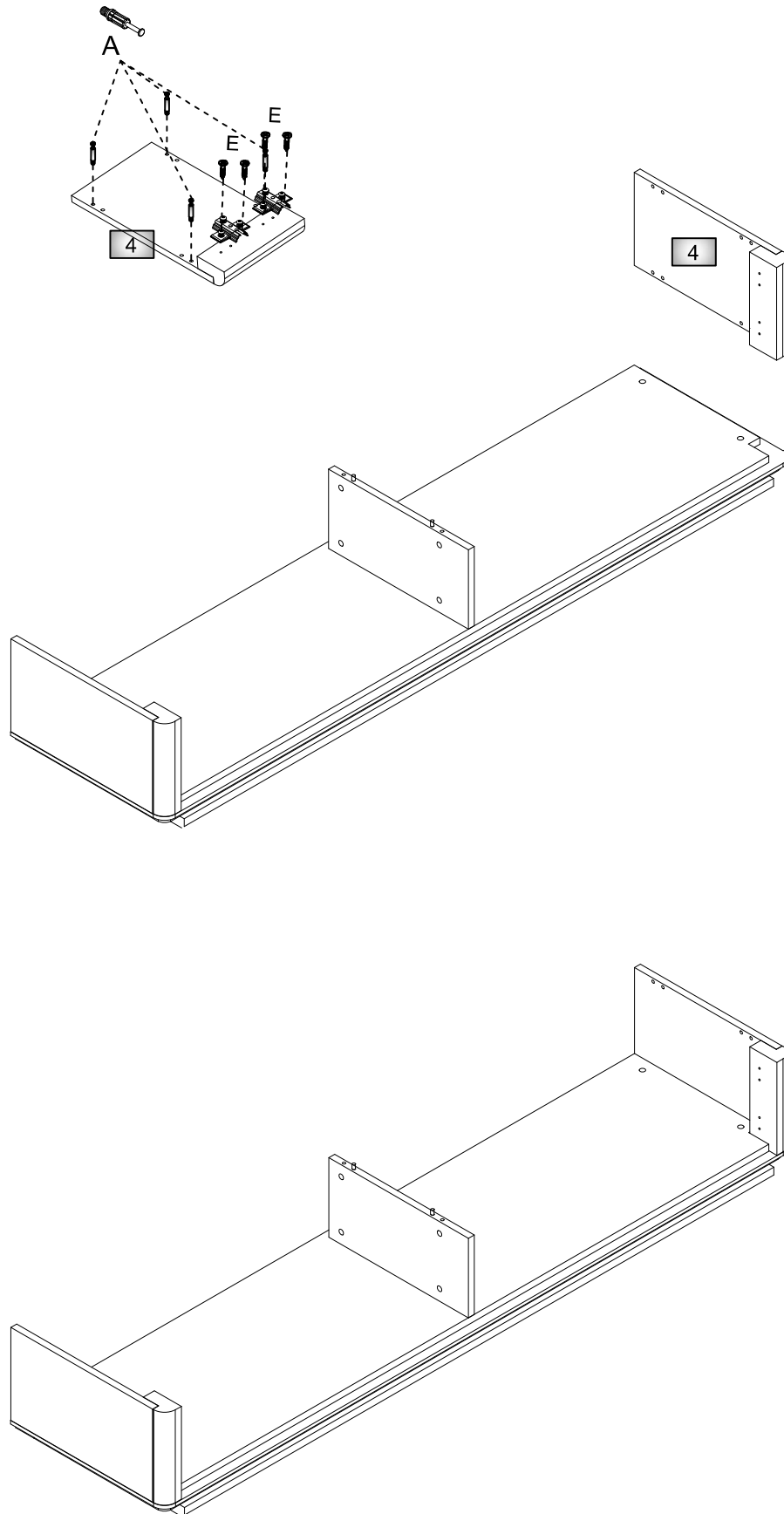


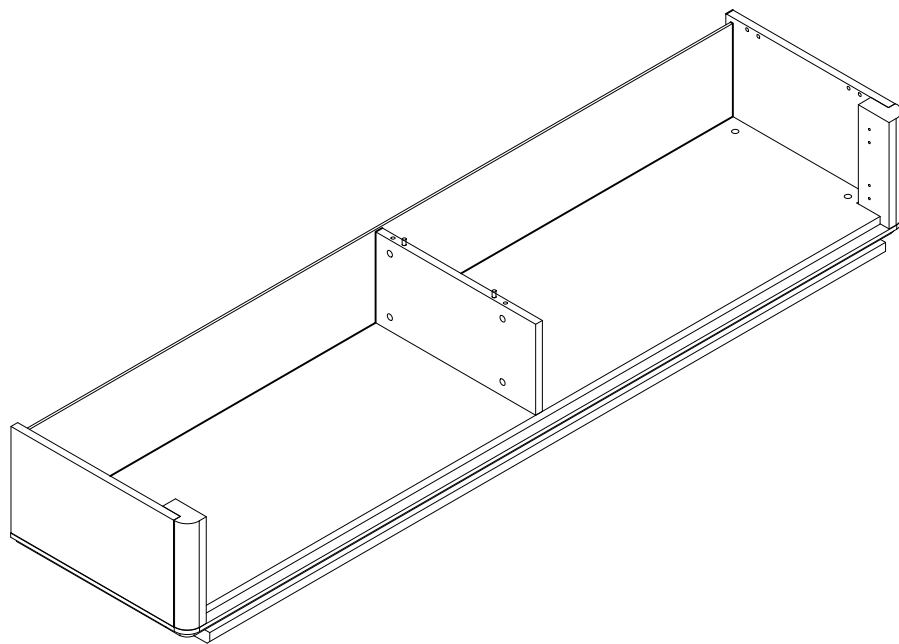
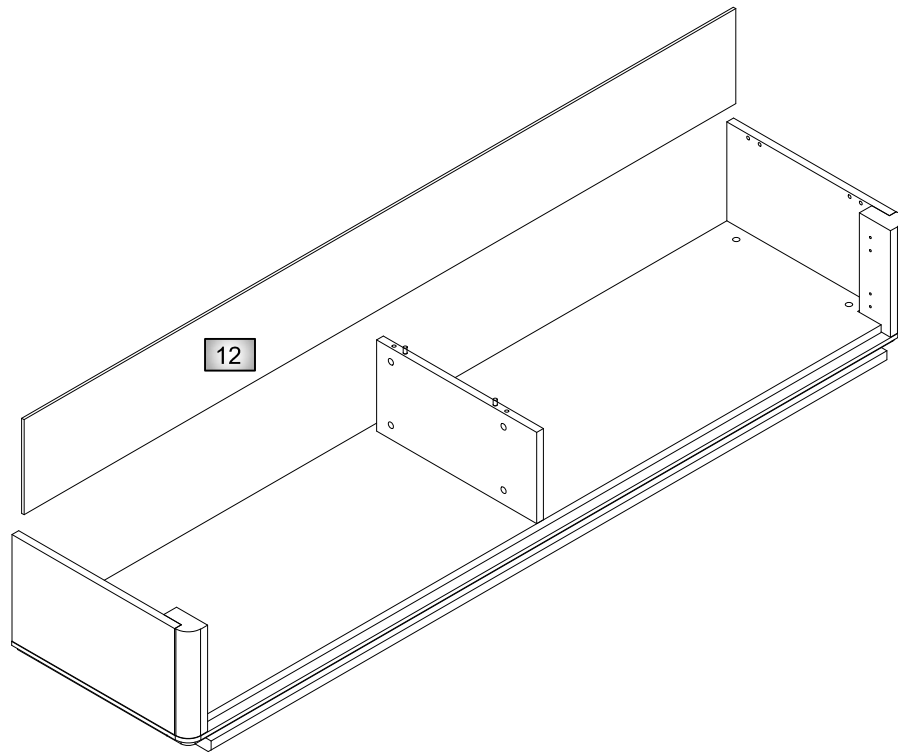
ZEMİN DURUMUNA GÖRE KAPAKLAR DÜZ GÖNYEYE
GELECEK ŞEKİLDE VİDALADAN AYAR YAPINIZ.
ACCORDING TO THE GROUND CONDITION, MAKE
ADJUSTMENTS FROM THE SCREW SO THAT THE
COVERS ARE FLAT SHARP.

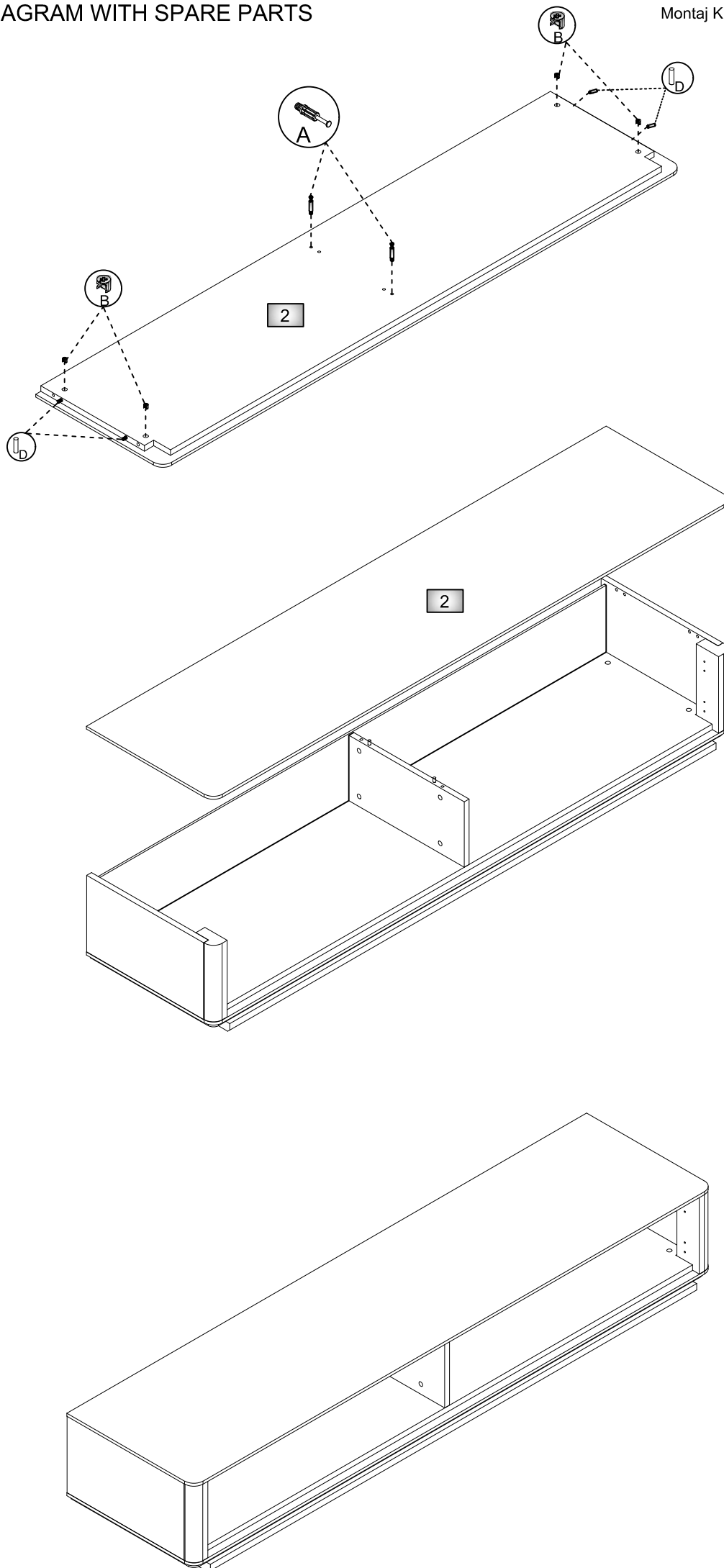


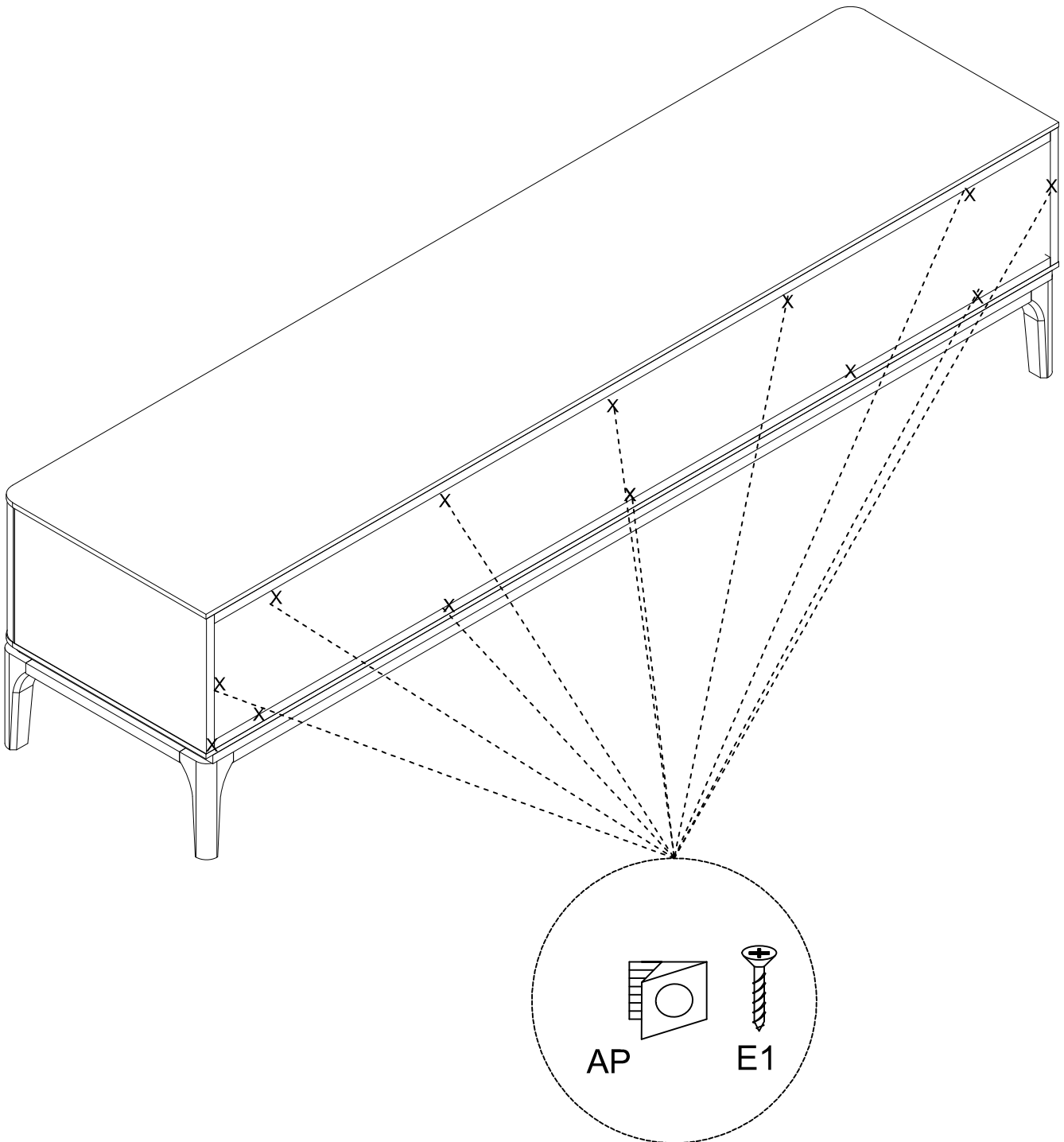


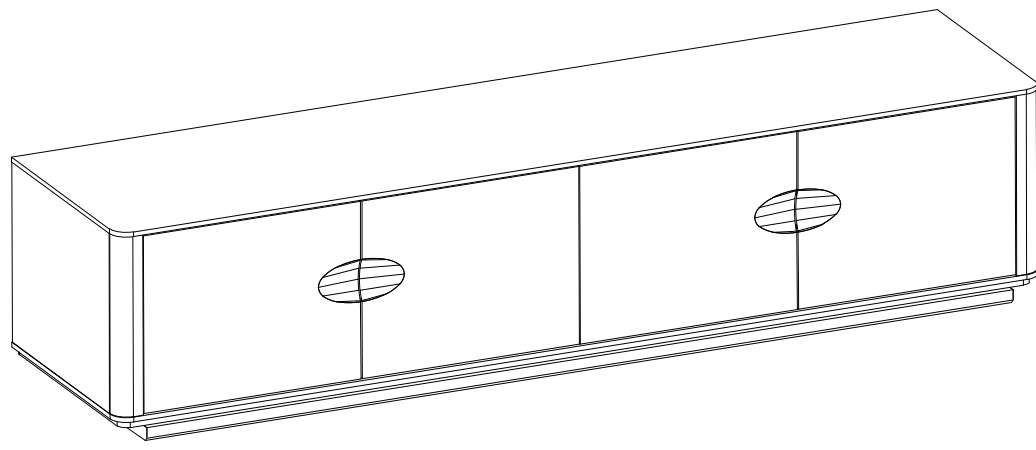
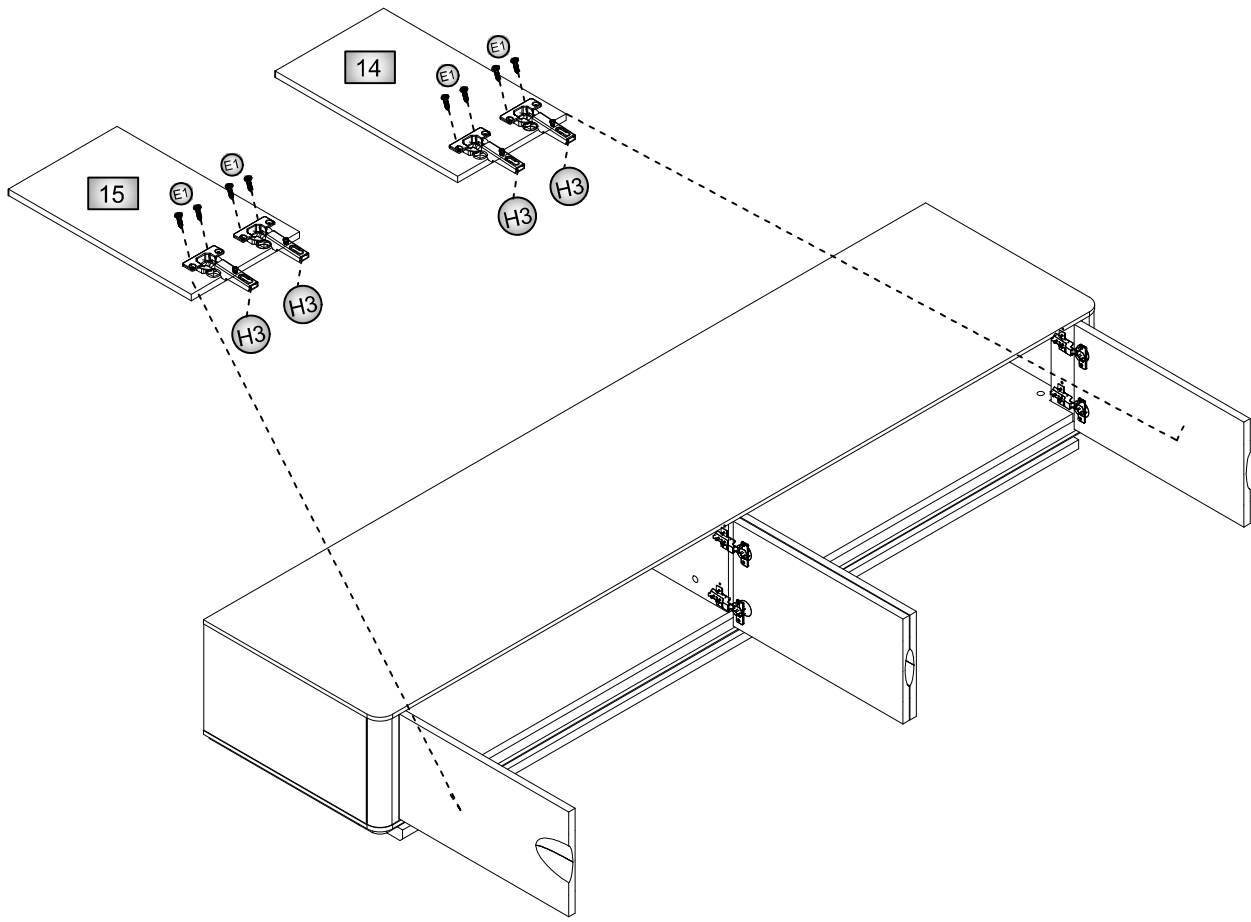


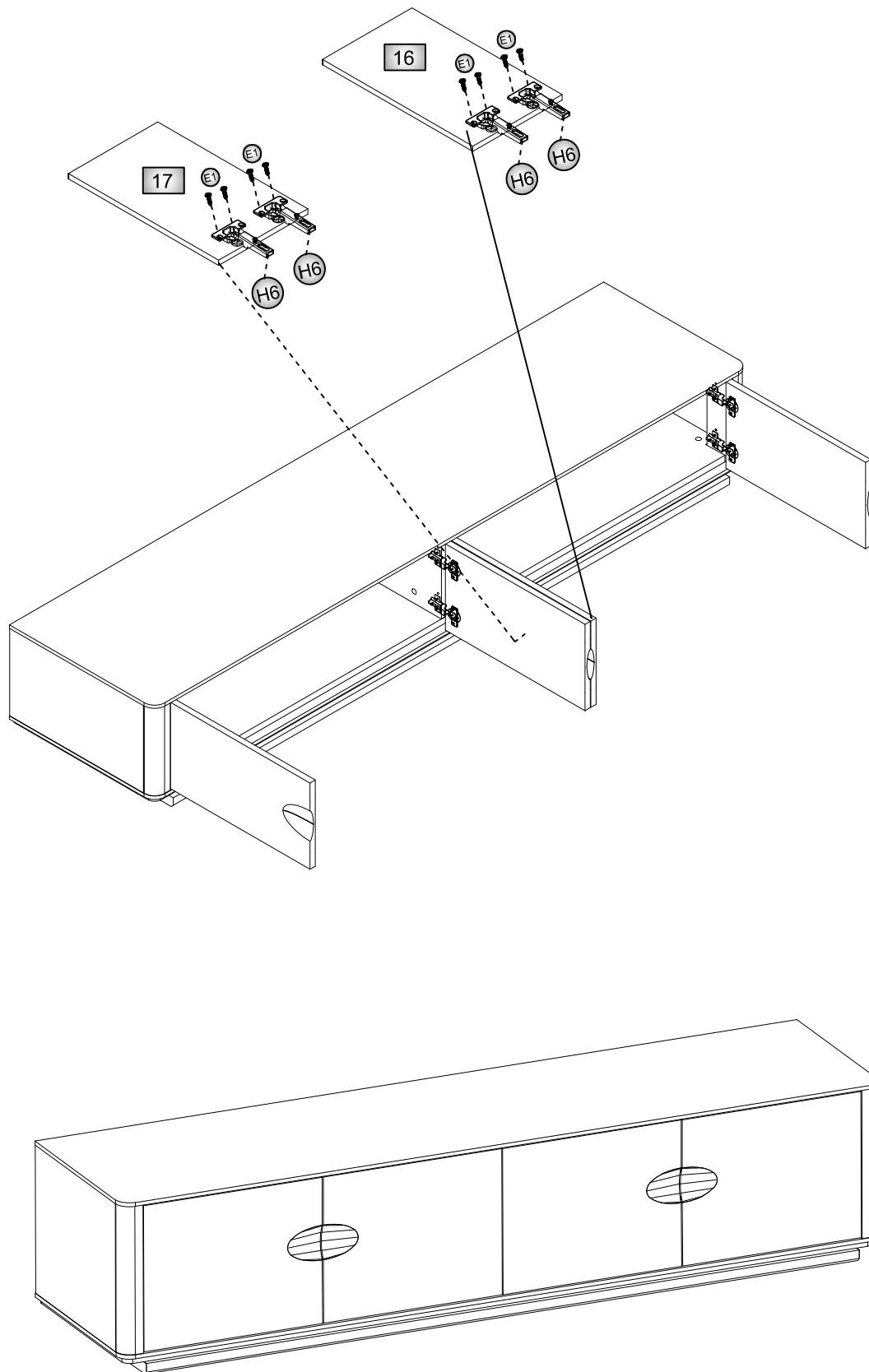




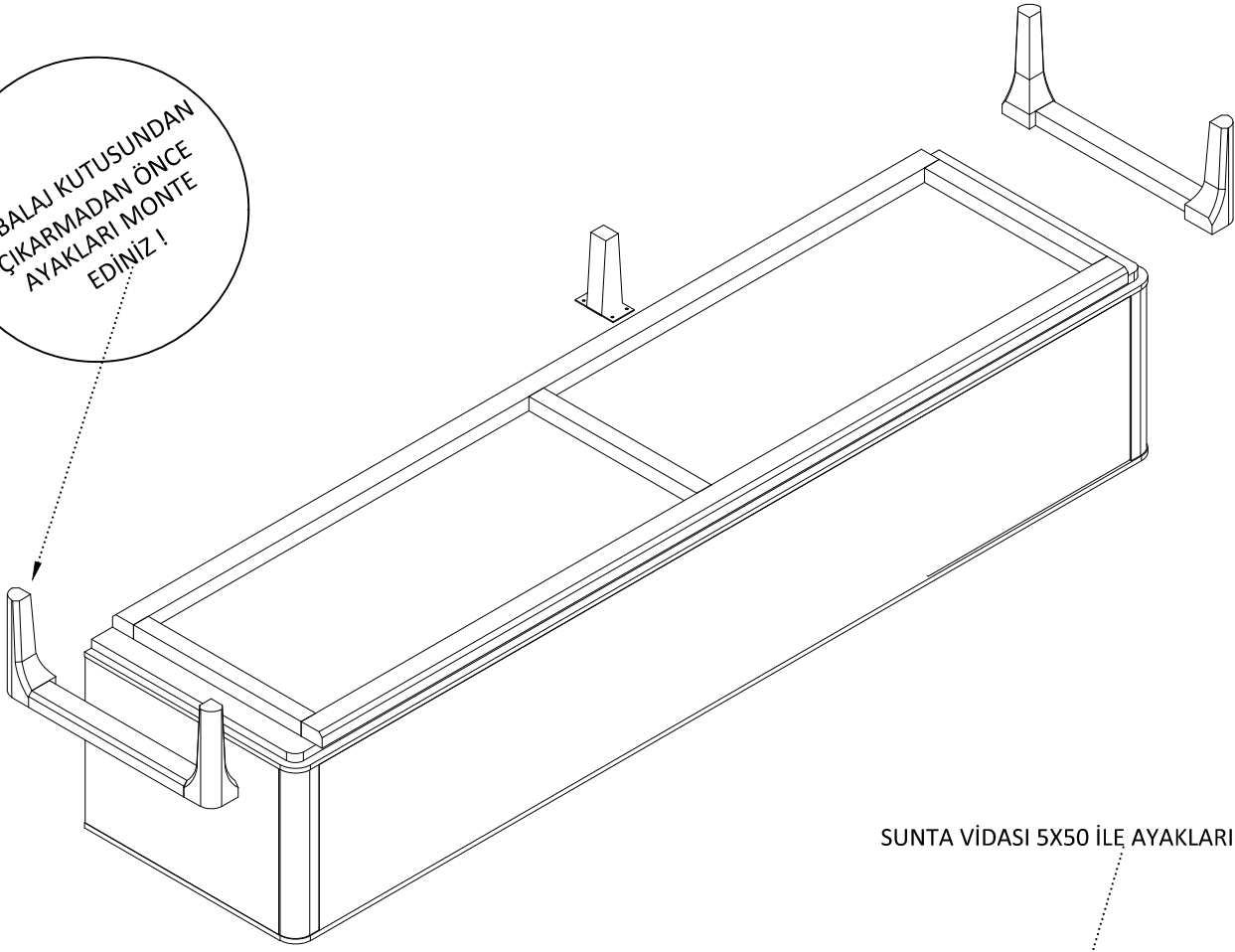








AMBALAJ KUTUSUNDAN
ÇIKARMADAN ÖNCE
AYAKLARI MONTE
EDİNİZ !



SUNTA VİDASI 5X50 İLE AYAKLARI BAĞLAYINIZ

SUNTA VİDASI 5X30 İLE TV
ÜNİTESİNE AYAKLARI BAĞLAYINIZ

SUNTA VİDASI 5X50 İLE
AYAKLARI BAĞLAYINIZ

