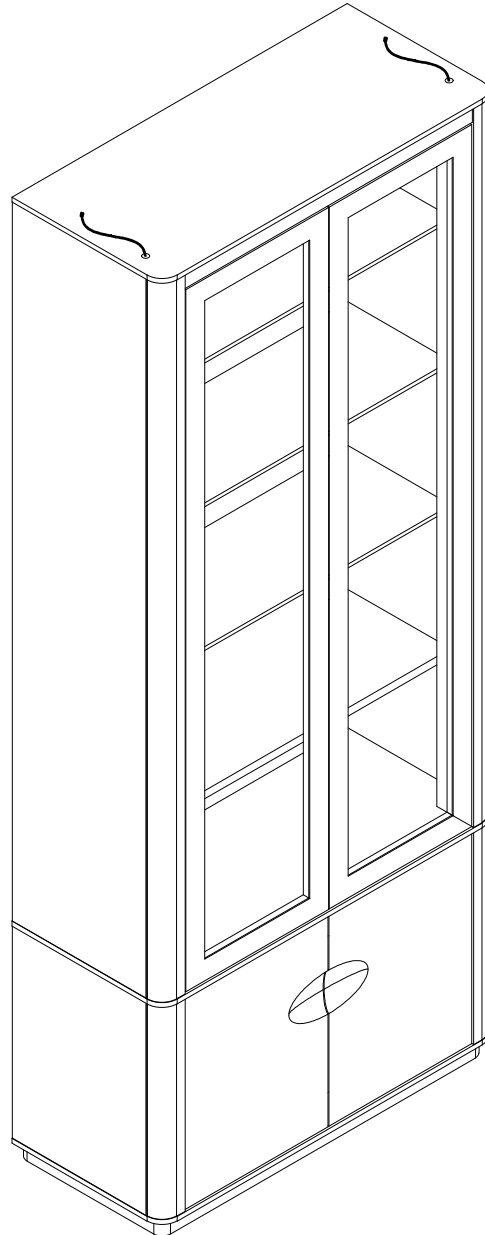


## ASTON PANEL FIREPLACE TV UNIT

Sayın Müşteri.

Satın almış olduğunuz bu ürün size ulaşmadan önce tüm test edilmiş, kontrol edilmiş ve paketlenmiştir. Ancak nakliye sırasında bazı parçalar zarar görebilir. Böyle bir durumla karşılaşırsanız ürünün tamamını geri göndermeyin. ve sadece hasarlı parçayı ve malzemeyi isteyin.

Gerekli parça ve malzemelerin kodunu kurulumda bulabilirsiniz. Manuel.

Montaja başlamadan önce kolilerden çıkan ürünler eksiksizdir. ve zararsız, olduğundan emin olun.

Birden fazla ürün satın aldıysanız montajı tamamlamadan tek bir ürünü, bitirmeden ikinci ürünü açarak karışıklık yaratmayınız. Kurulumu başlamadan önce her parçayı hafif nemli bir bezle silin ve kurulumu başlatın, Başlayabilirsiniz.

Lütfen mobilyalarınızı amacı dışında kullanmayınız.

Dear Customer,

Before this product you have purchased reaches you, all of our has been tested and checked and packaged.

However, some parts may be damaged during transportation. If you encounter such a situation, do not send the entire product back. and simply ask for the damaged part and the material.

You can find the code of the required parts and materials in the installation manual.

Before starting the assembly, the products coming out of the boxes are complete and harmless make sure it is.

If you have purchased more than one product, without completing the assembly of a single product,

Do not cause confusion by opening the second product.

Before starting the installation, wipe each part with a slightly damp cloth and start the installation.

You can start.

Please do not use your furniture for other than its intended purpose.

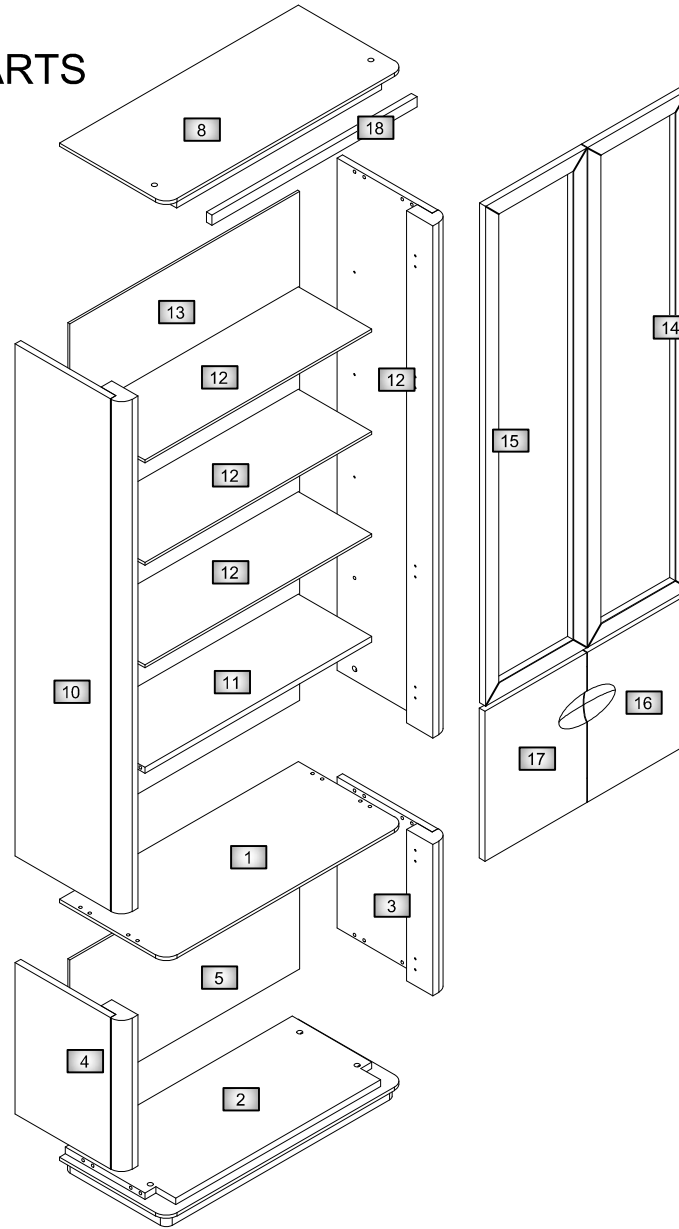
## PAKET İÇERİ / PACKAGE INCLUDED

| PAKET NO<br>PACKAGE NO | PARÇA NO / PART NO |   |    |    |    |    |    |    |    |  |
|------------------------|--------------------|---|----|----|----|----|----|----|----|--|
| 1 PK                   | 8                  | 9 | 10 | 11 | 12 | 13 | 14 | 15 | 18 |  |
| 2 PK                   | 1                  | 2 | 3  | 4  | 5  | 16 | 17 |    |    |  |
|                        |                    |   |    |    |    |    |    |    |    |  |
|                        |                    |   |    |    |    |    |    |    |    |  |

In case you need a sparepart, please indicate "Model Code" and "Accessory Code" shown in the assembly instructions.

LET'S PAY ATTENTION TO THE CODE AND LOCATION OF THE MATERIALS WHEN POSITIONING

# ASTON PANEL FIREPLACE TV UNIT INSTALLATION DIAGRAM WITH SPARE PARTS



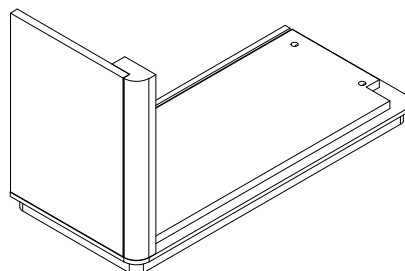
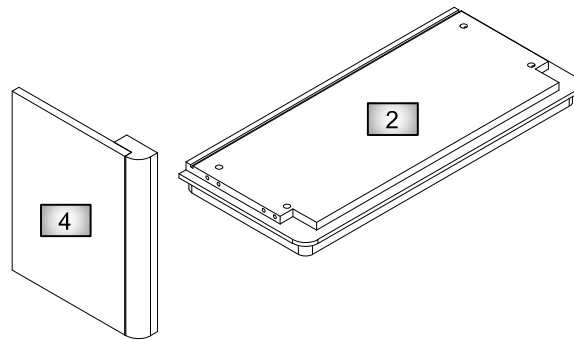
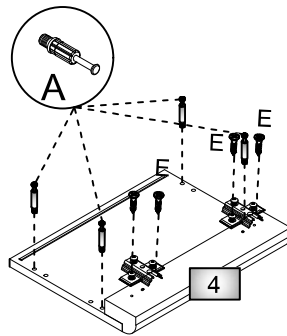
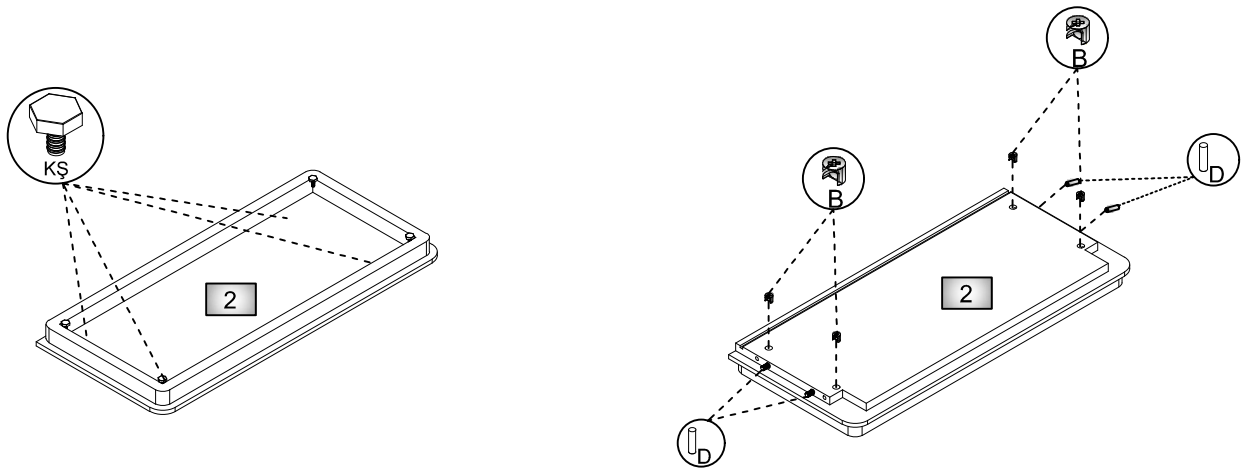
| PARÇA KODU | PARÇA ADI   | ADET |
|------------|---|------|
| 1          | ALT BLOK ÜST TABLA / LOWER BLOCK TOP TABLE            | 1    |
| 2          | ALT BLOK ALT TABLA / LOWER BLOCK LOWER TABLE          | 1    |
| 3          | ALT BLOK SAĞ YAN TABLA / LOWER BLOCK RIGHT SIDE TABLE | 1    |
| 4          | ALT BLOK SOL YAN TABLA / LOWER BLOCK LEFT SIDE TABLE  | 1    |
| 5          | ALT BLOK ARKALIK / LOWER BLOCK BACK                   | 1    |
| 8          | ÜST BLOK ÜST TABLA / LOWER BLOCK TOP TABLE            | 1    |
| 9          | ÜST BLOK SAĞ YAN TABLA / UPPER BLOCK RIGHT SIDE TABLE | 1    |
| 10         | ÜST BLOK SOL YAN TABLA / TOP BLOCK LEFT SIDE TABLE    | 1    |
| 11         | ÜST BLOK SABİT RAF / TOP BLOCK FIXED SHELF            | 1    |
| 12         | ÜST BLOK RAF / TOP BLOCK SHELF                        | 3    |
| 13         | ÜST BLOK ARKALIK / UPPER BLOCK BACK                   | 1    |
| 14         | ÜST PROFİL SAĞ KAPAK / TOP PROFILE RIGHT COVER        | 1    |
| 15         | ÜST PROFİL SOL KAPAK / TOP PROFILE LEFT COVER         | 1    |
| 16         | ALT BLOK SAĞ KAPAK / LOWER BLOCK RIGHT COVER          | 1    |
| 17         | ALT BLOK SOL KAPAK / LOWER BLOCK LEFT COVER           | 1    |
| 18         | ÜST BLOK KLAPA / UPPER BLOCK CLAMP                    | 1    |

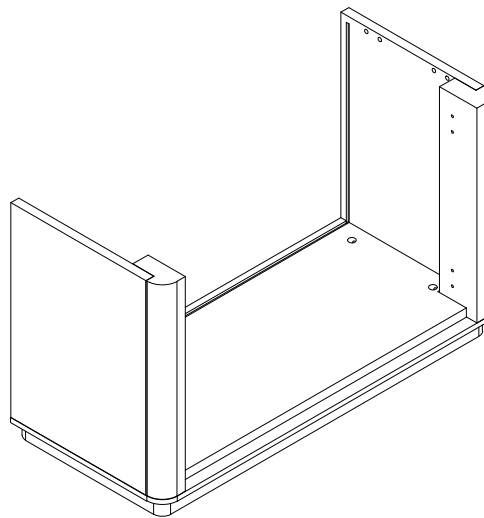
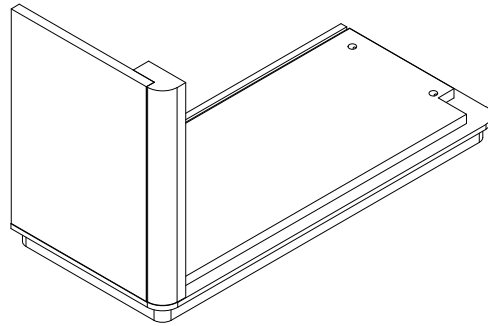
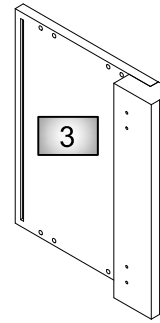
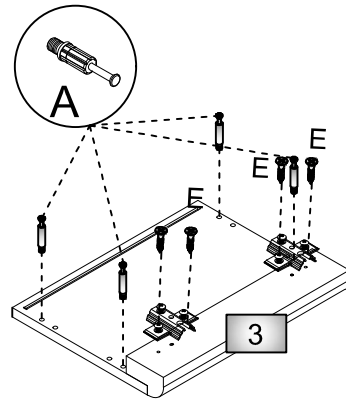
|                                     |   |  |   |  |                                      |  |   |  |  |                                  |  |  |                                |                                |
|-------------------------------------|---|--|---|--|--------------------------------------|--|---|--|--|----------------------------------|--|--|--------------------------------|--------------------------------|
| <b>Kod Code</b><br>G7<br>S771 SCREW | <b>Kod Code</b><br>LD<br>DUZ LAMA BASKISI | <b>Kod Code</b><br>DD<br>WALL FIXING BAR | <b>Kod Code</b><br>KŞ<br>SK CORNER BRINGO | <b>Kod Code</b><br>LT<br>LET MERKEZ LIGHT TACKER | <b>Kod Code</b><br>TA5<br>FIX PLUG   | <b>Kod Code</b><br>TA<br>FIX LOCK            | <b>Kod Code</b><br>R<br>SHELF FIN           | <b>Kod Code</b><br>ADP<br>2 OUTPUT ADAPTER |  |                                  |  |  |                                |                                |
| <b>ADET. Pieces</b><br>8            | <b>ADET. Pieces</b><br>2                  | <b>ADET. Pieces</b><br>1                 | <b>ADET. Pieces</b><br>4                  | <b>ADET. Pieces</b><br>2                         | <b>ADET. Pieces</b><br>4             | <b>ADET. Pieces</b><br>8                     | <b>ADET. Pieces</b><br>12                   | <b>ADET. Pieces</b><br>1                   |  |                                  |  |  |                                |                                |
| <b>Code</b><br>A<br>FIX SCREW       | <b>Code</b><br>B<br>FIX LOCK              | <b>Code</b><br>C<br>FIX PLUG             | <b>Code</b><br>DD<br>DUVAR DURELI         | <b>Code</b><br>D<br>80mm PLS. DOWEL              | <b>Code</b><br>BA<br>COVER-PISS HEAT | <b>Code</b><br>E1<br>3.9*16 CHIPBOARD SCREWS | <b>Code</b><br>E<br>3.9*18 CHIPBOARD SCREWS | <b>Code</b><br>G5<br>FIX SCREW             | <b>Code</b><br>E5<br>3.9*10 CHIPBOARD SCREWS | <b>Code</b><br>KP<br>CABLE COVER | <b>Code</b><br>E1<br>3.9*16 CHIPBOARD SCREWS | <b>Code</b><br>AP<br>BACK STRING PLASTIC | <b>Code</b><br>H3<br>TUBE NING | <b>Code</b><br>H4<br>TUBE NING |
| <b>ADET. Pieces</b><br>22           | <b>ADET. Pieces</b><br>22                 | <b>ADET. Pieces</b><br>22                | <b>ADET. Pieces</b><br>1                  | <b>ADET. Pieces</b><br>20                        | <b>ADET. Pieces</b><br>2             | <b>ADET. Pieces</b><br>16                    | <b>ADET. Pieces</b><br>20                   | <b>ADET. Pieces</b><br>5                   | <b>ADET. Pieces</b><br>4                     | <b>ADET. Pieces</b><br>22        | <b>ADET. Pieces</b><br>20                    | <b>ADET. Pieces</b><br>8                 | <b>ADET. Pieces</b><br>4       |                                |

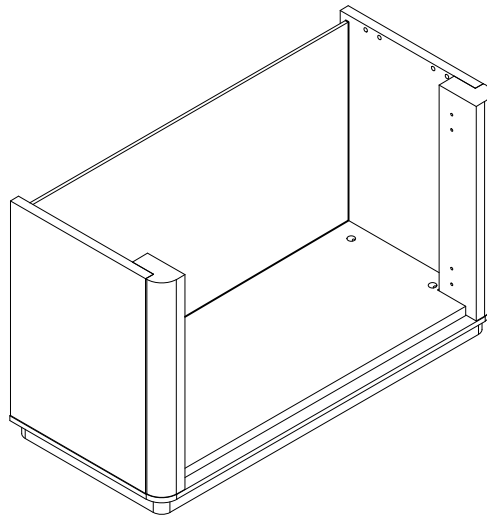
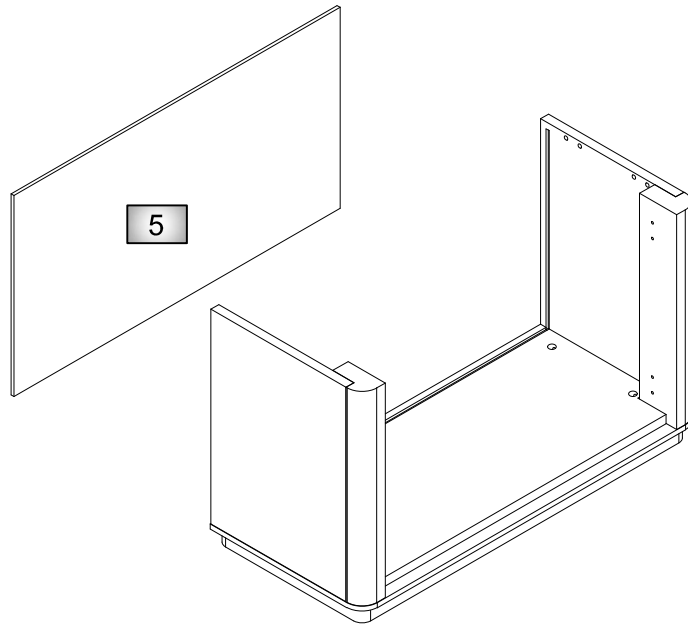
MATERIAL  
PICTURES

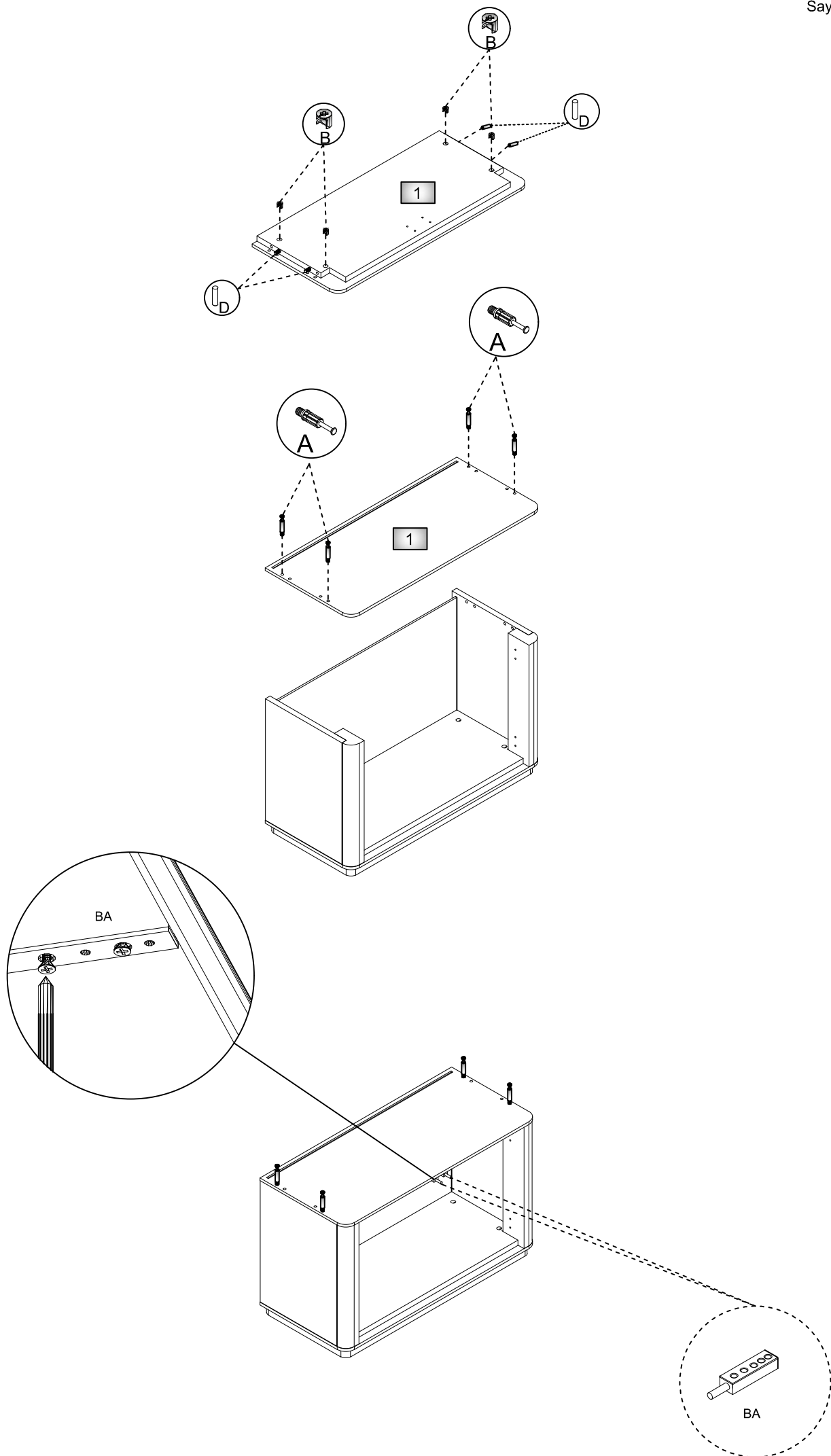
In case you need a sparepart, please indicate "Model Code" and "Accessory Code" shown in the assembly instructions.

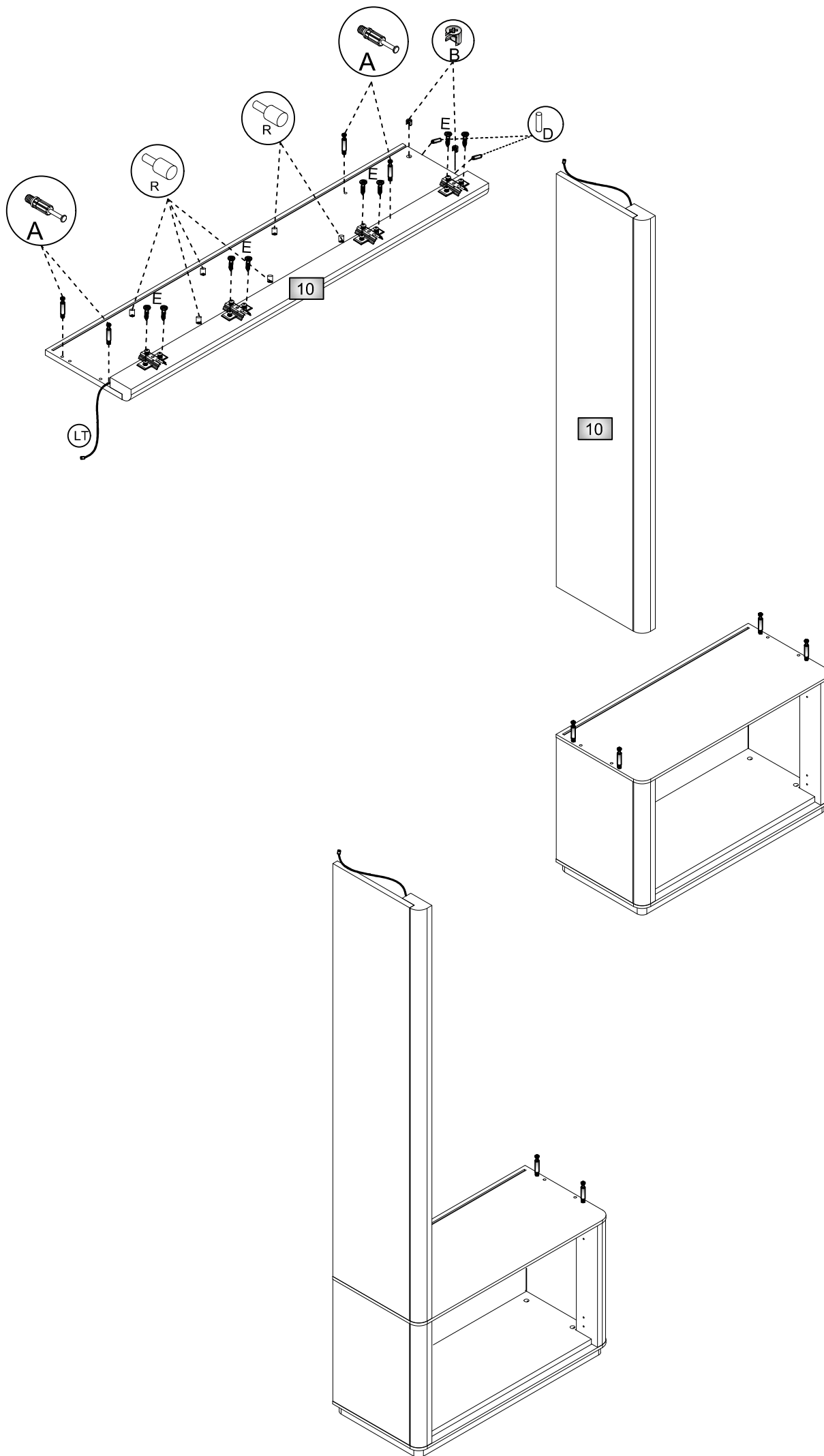
LET'S PAY ATTENTION TO THE CODE AND LOCATION OF THE MATERIALS WHEN POSITIONING

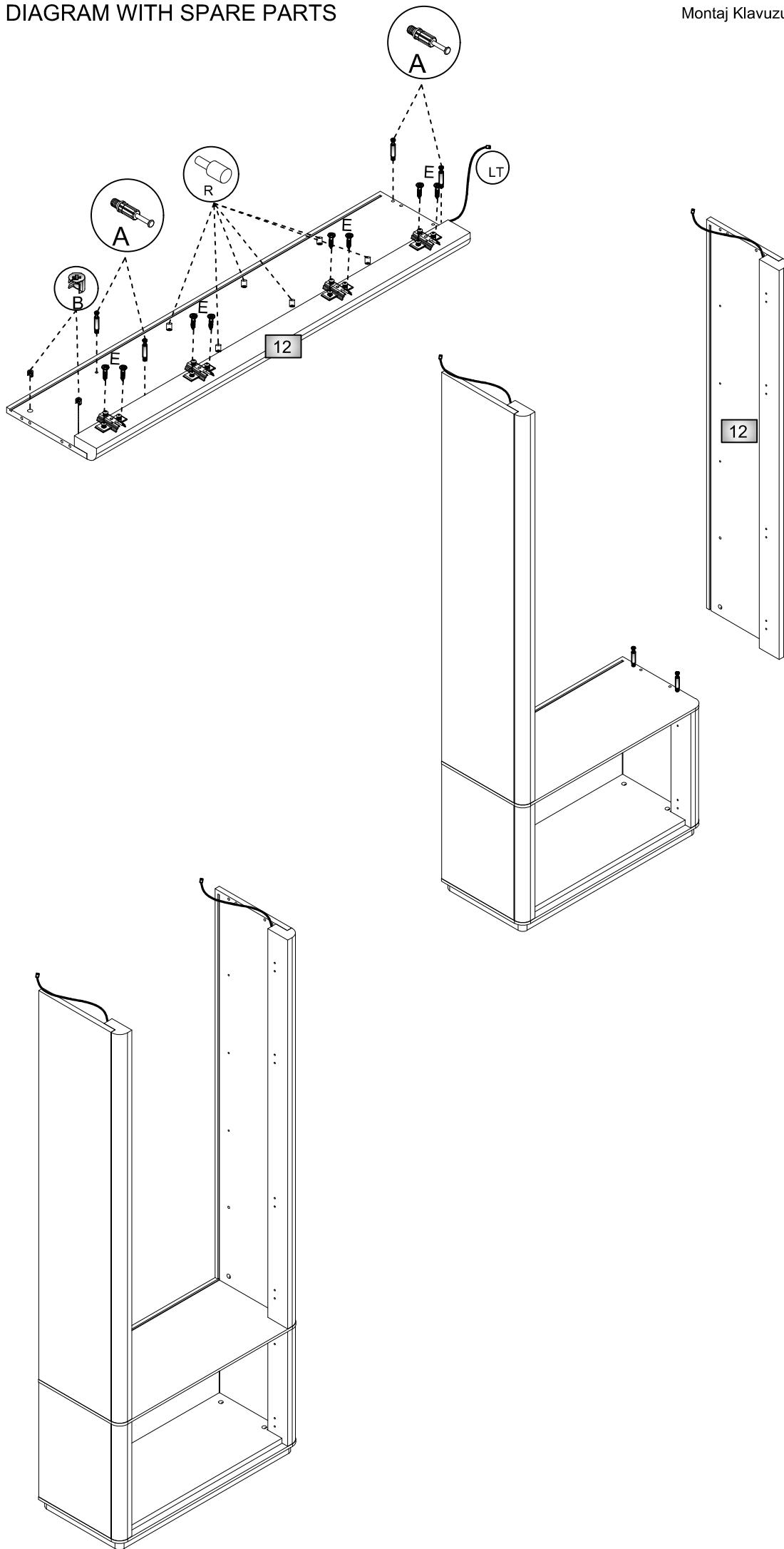




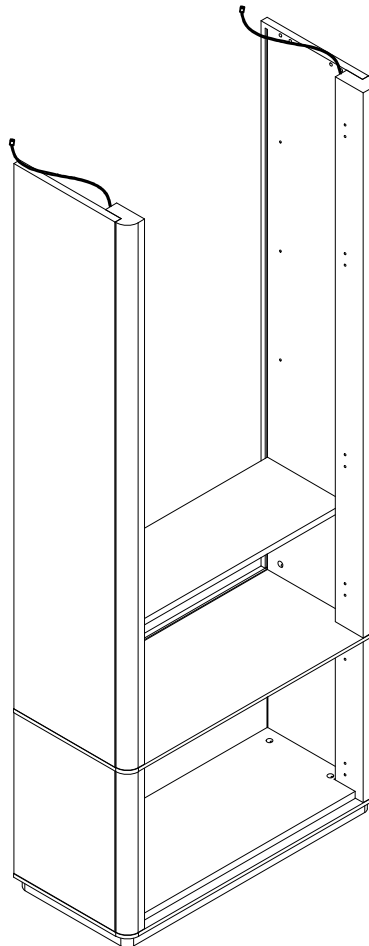
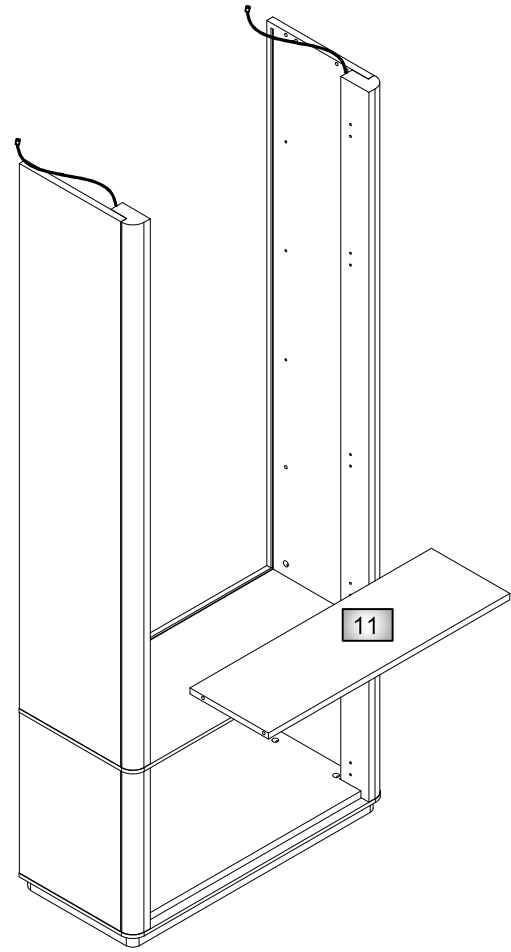
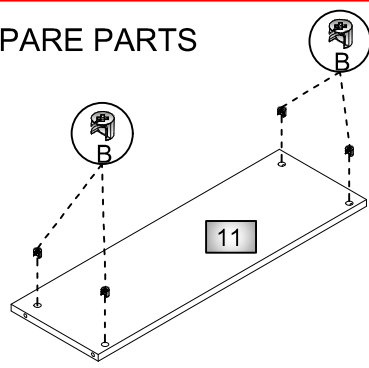


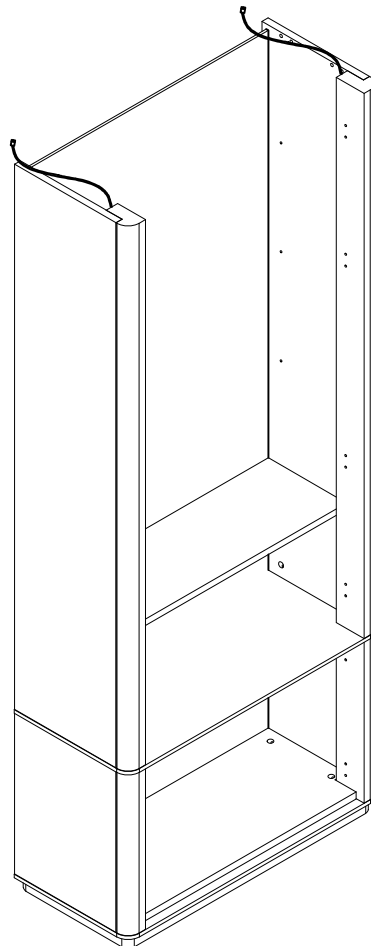
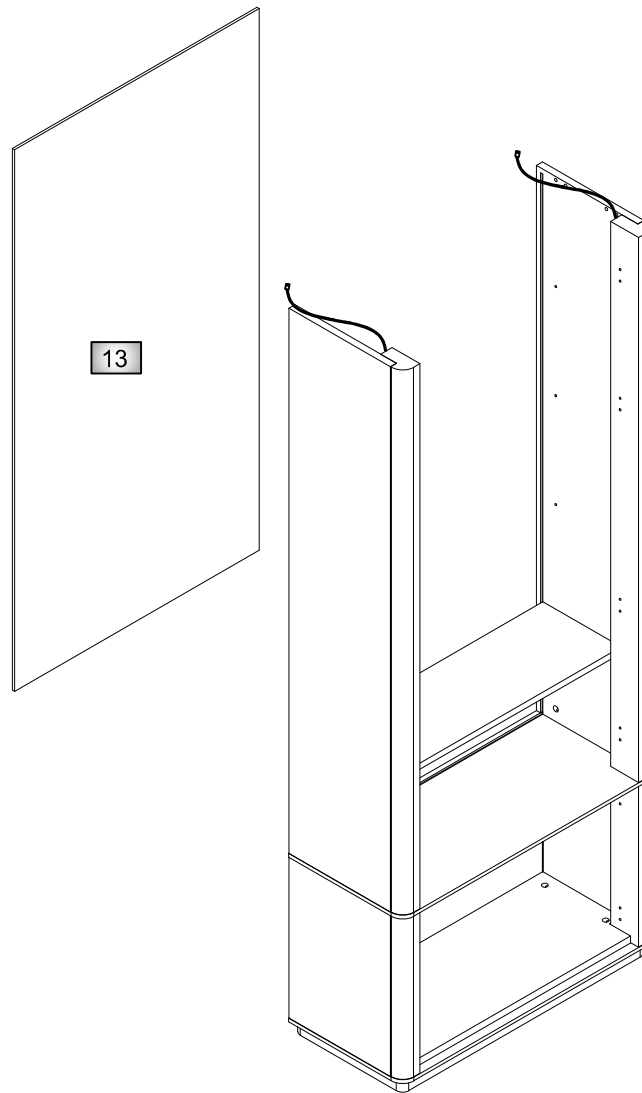


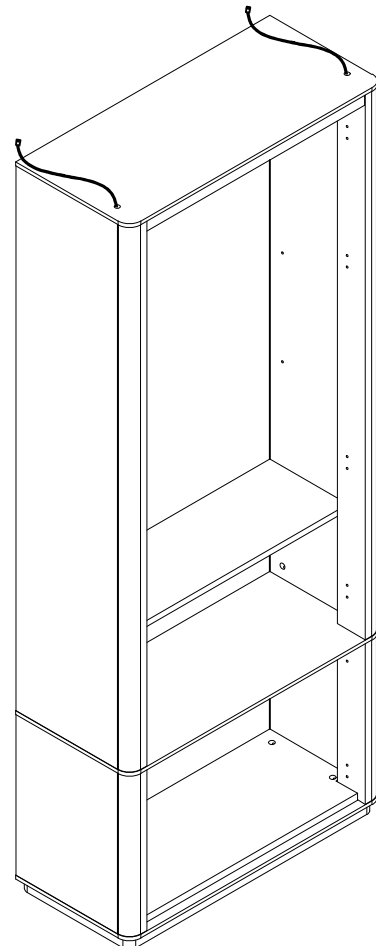
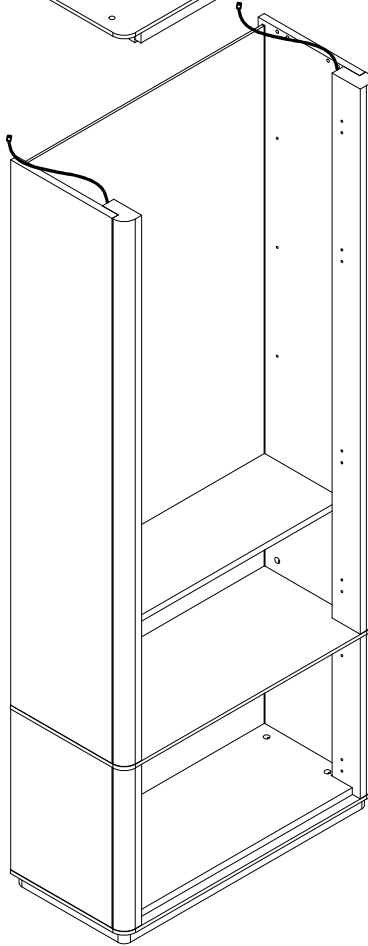
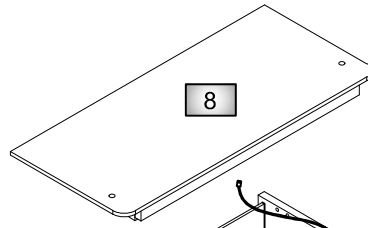
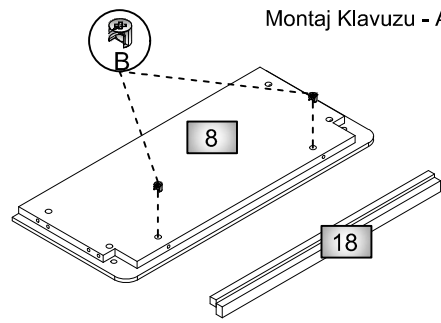
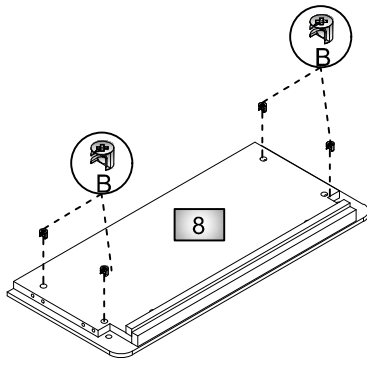


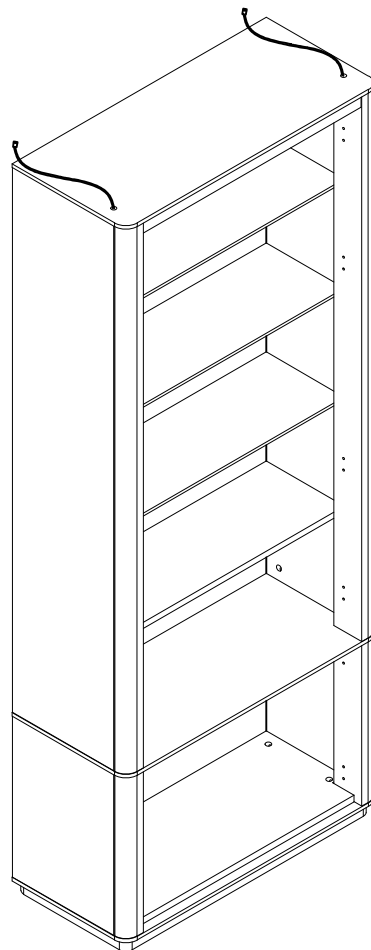
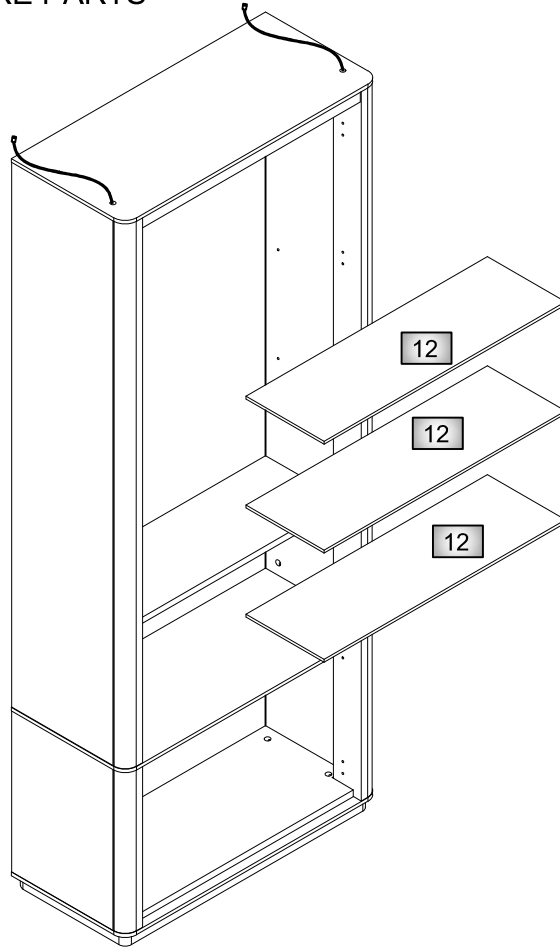


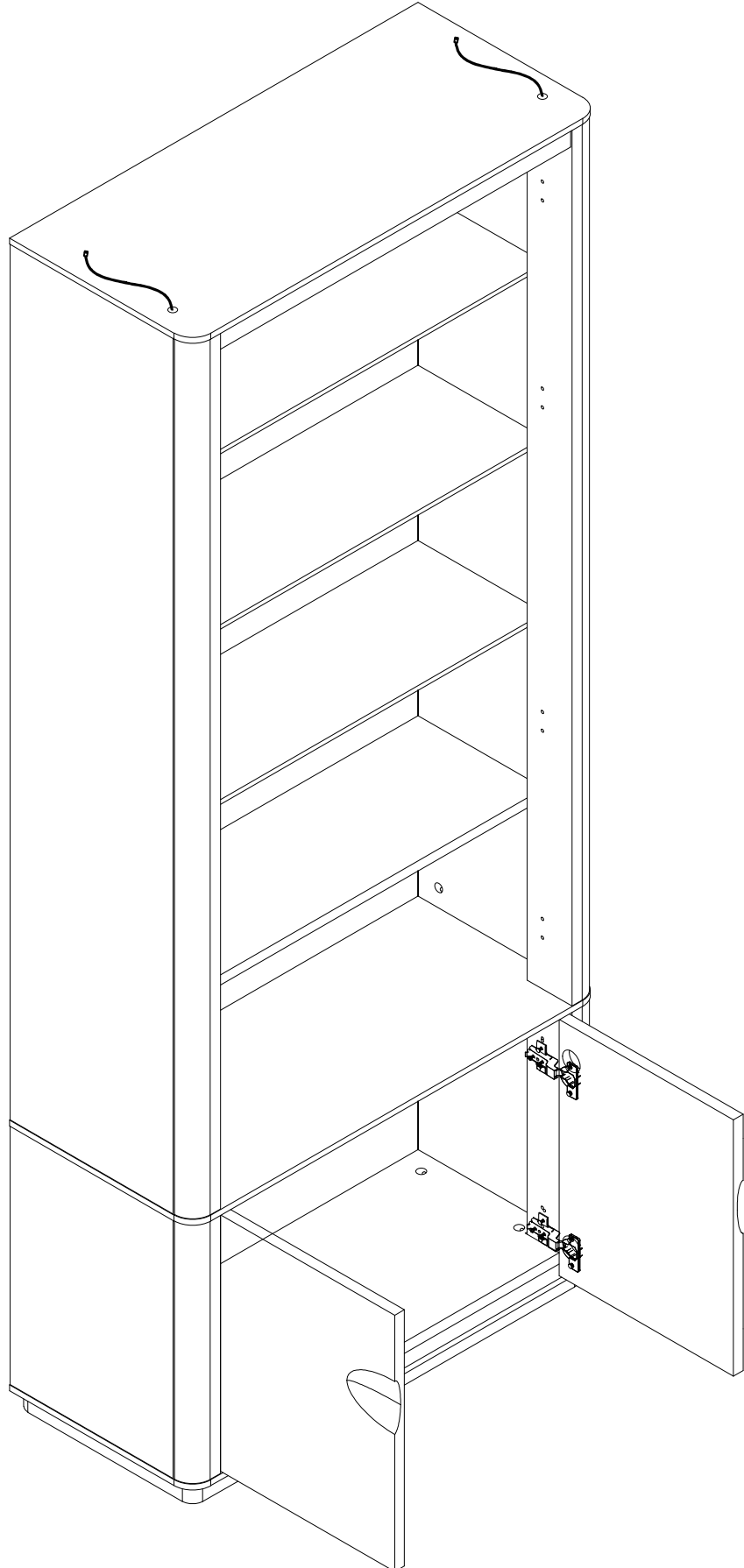
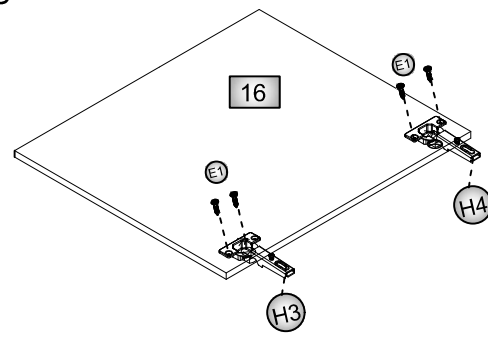


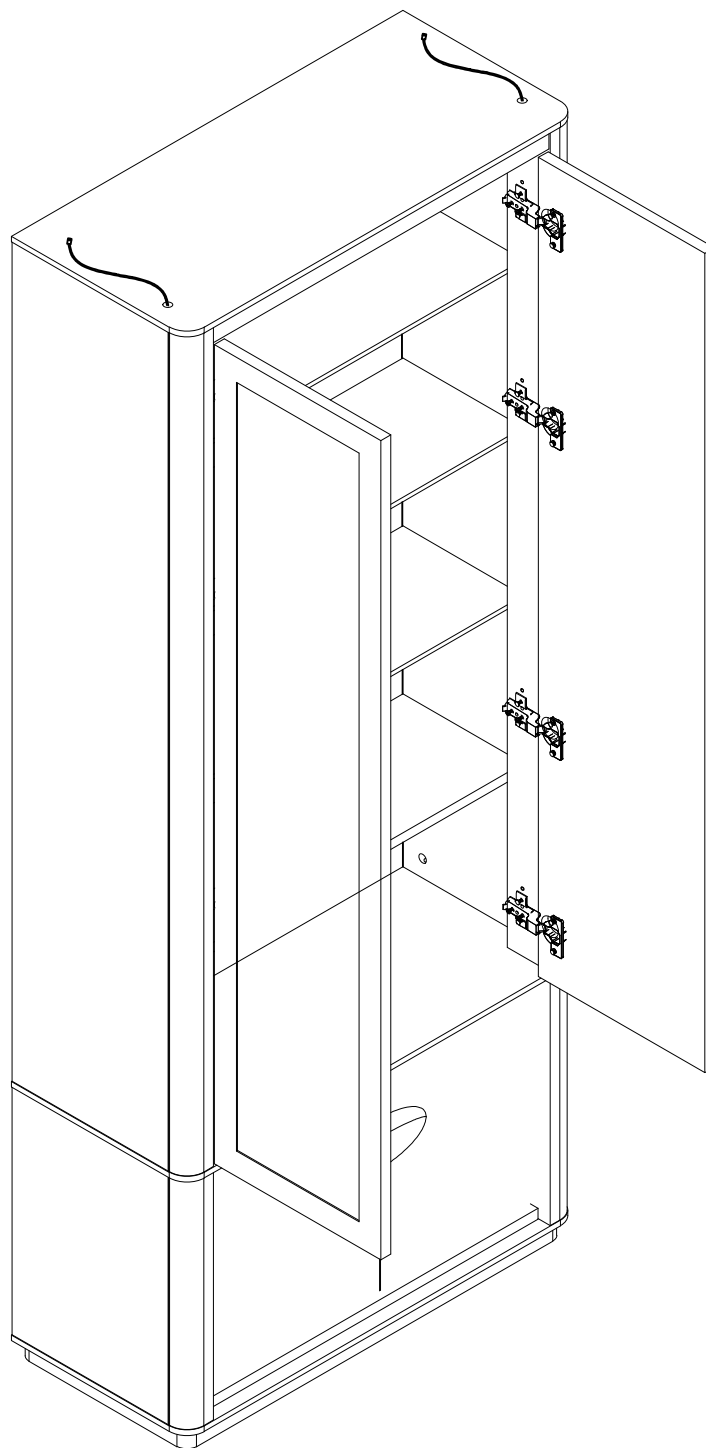
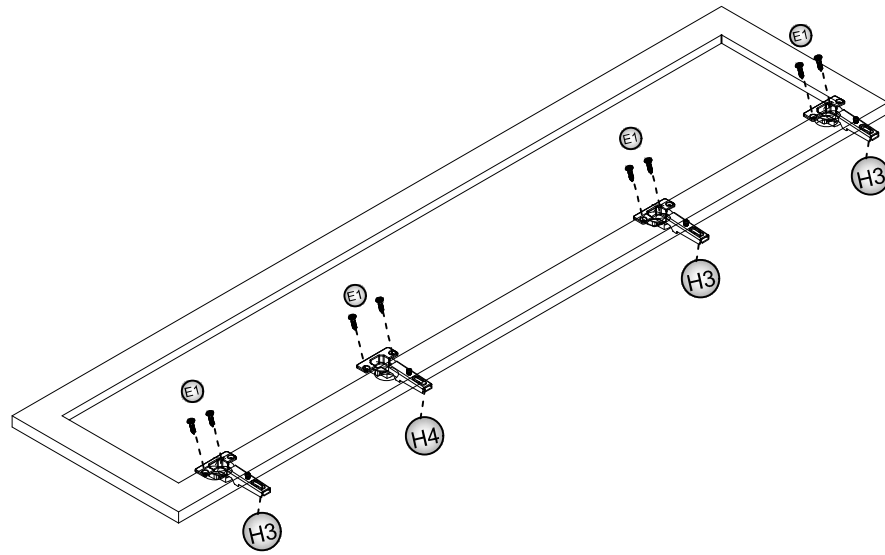


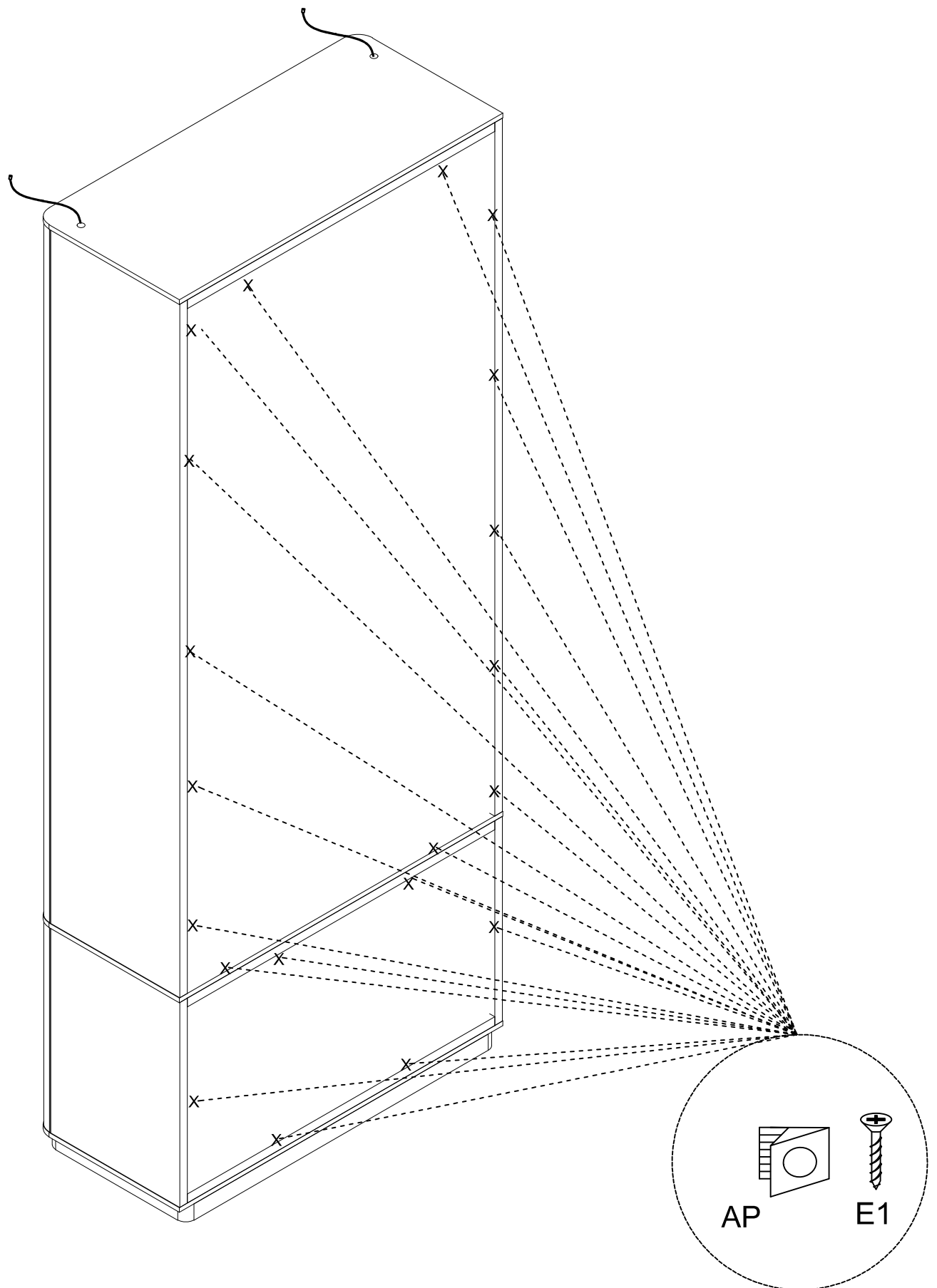


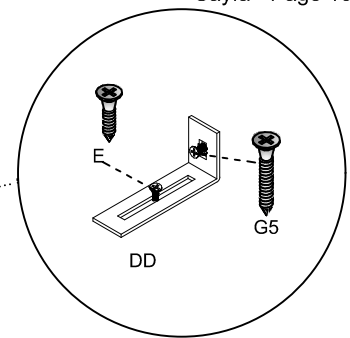
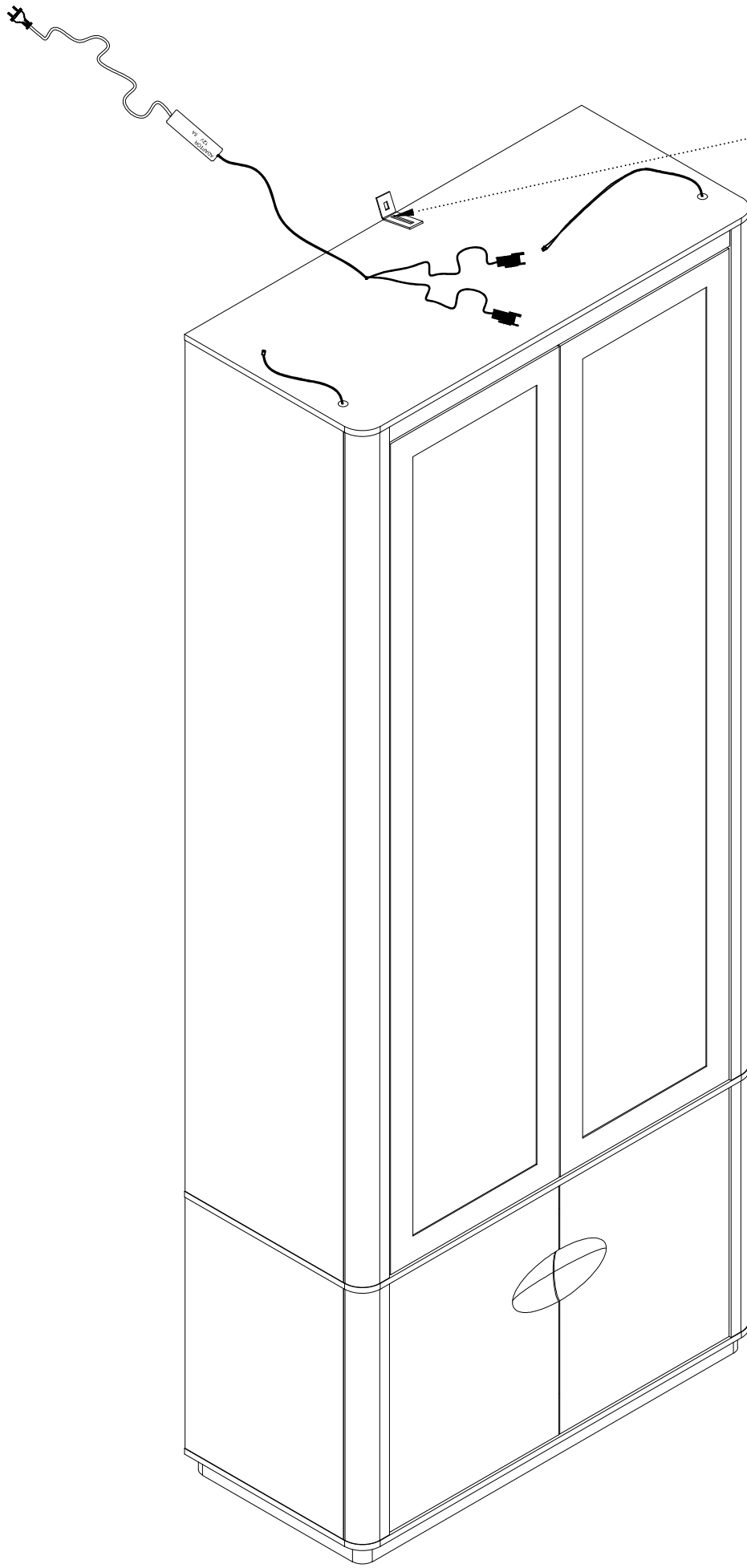












AFTER PLUGGING THE SOCKETS TOGETHER, PLUG IN THE ELECTRICAL SOCKET