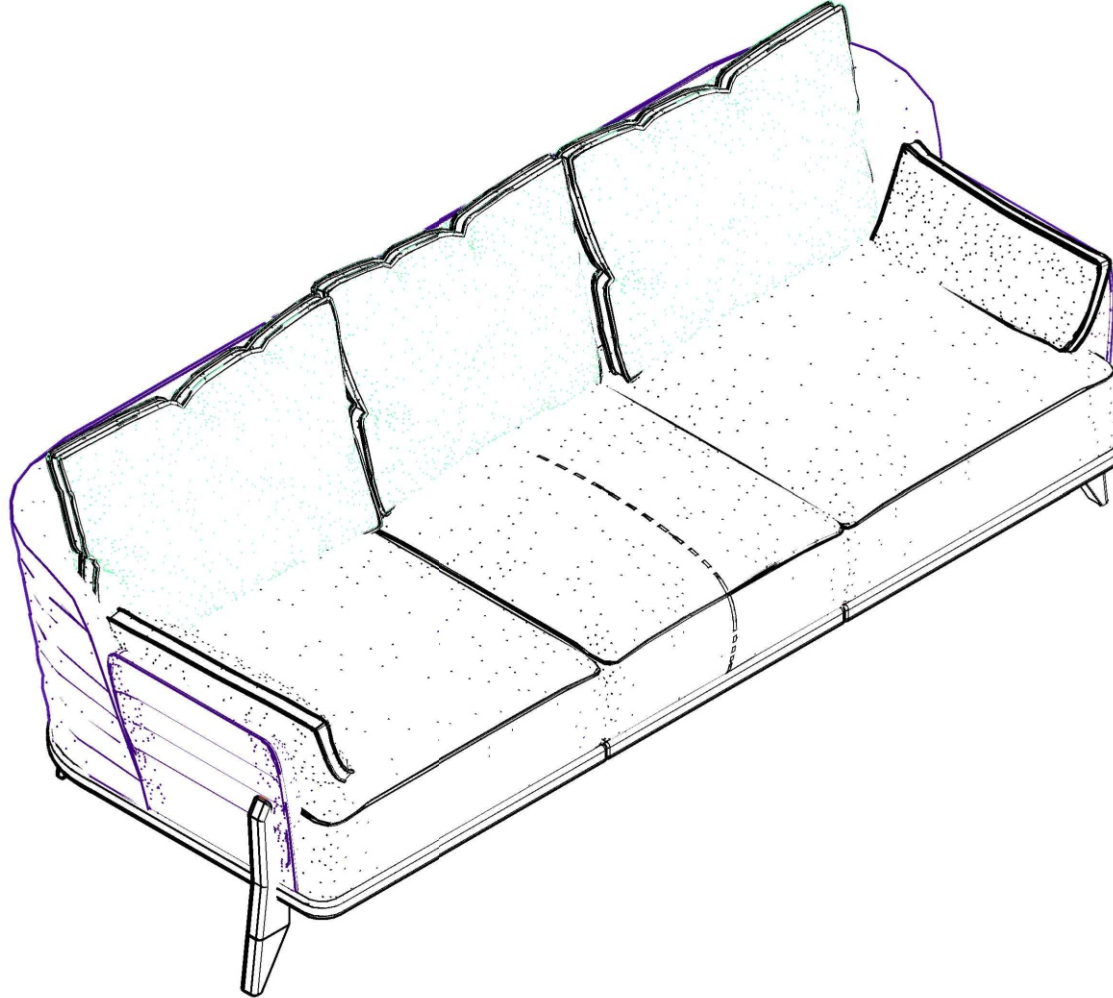


BENTLEY 3 LÜ KANEPE



Assembly Instruction

Page 4/1

Sayın Müsteri,

Satın almış olduğunuz bu ürün size ulaşmadan önce tüm test edilmiş, kontrol edilmiş ve paketlenmiştir. Ancak nakliye sırasında bazı parçalar zarar görebilir. Böyle bir durumda karşılığınızı ürünü tamamını geri göndermeyin. ve sadece hasarlı parçayı ve malzemeyi isteyin.

Gerekli parça ve malzemelerin kodunu kurulumda bulabilirsiniz. Manuel.

Montaja başlamadan önce kollarından çıkan ürünler çıkartınız ve zararsız, olduğundan emin olun.

Birden fazla ürün satın alıyorsanız montajı tamamlamadan tek bir ürünü, bitirmeden ikinci ürünü açarak karışıklık yaratmayınız. Kurulumu başlamadan önce her parçayı hafif nemli bir bezle silin ve kurulumu başlatın, Başlayabilirsiniz.

Lütfen mobilyelerinizi amacı dışında kullanmayınız.

Dear Customer,

Before this product you have purchased reaches you, all of our has been tested and checked and packaged. However, some parts may be damaged during transportation. If you encounter such a situation, do not send the entire product back and simply ask for the damaged part and the material.

You can find the code of the required parts and materials in the installation manual.

Before starting the assembly, the products coming out of the boxes are complete and harmless make sure it is.

If you have purchased more than one product, without completing the assembly of a single product,

Do not cause confusion by opening the second product.

Before starting the installation, wipe each part with a slightly damp cloth and start the installation.

You can start.

Please do not use your furniture for other than its intended purpose.

PAKET İÇERİ / PACKAGE INCLUDED

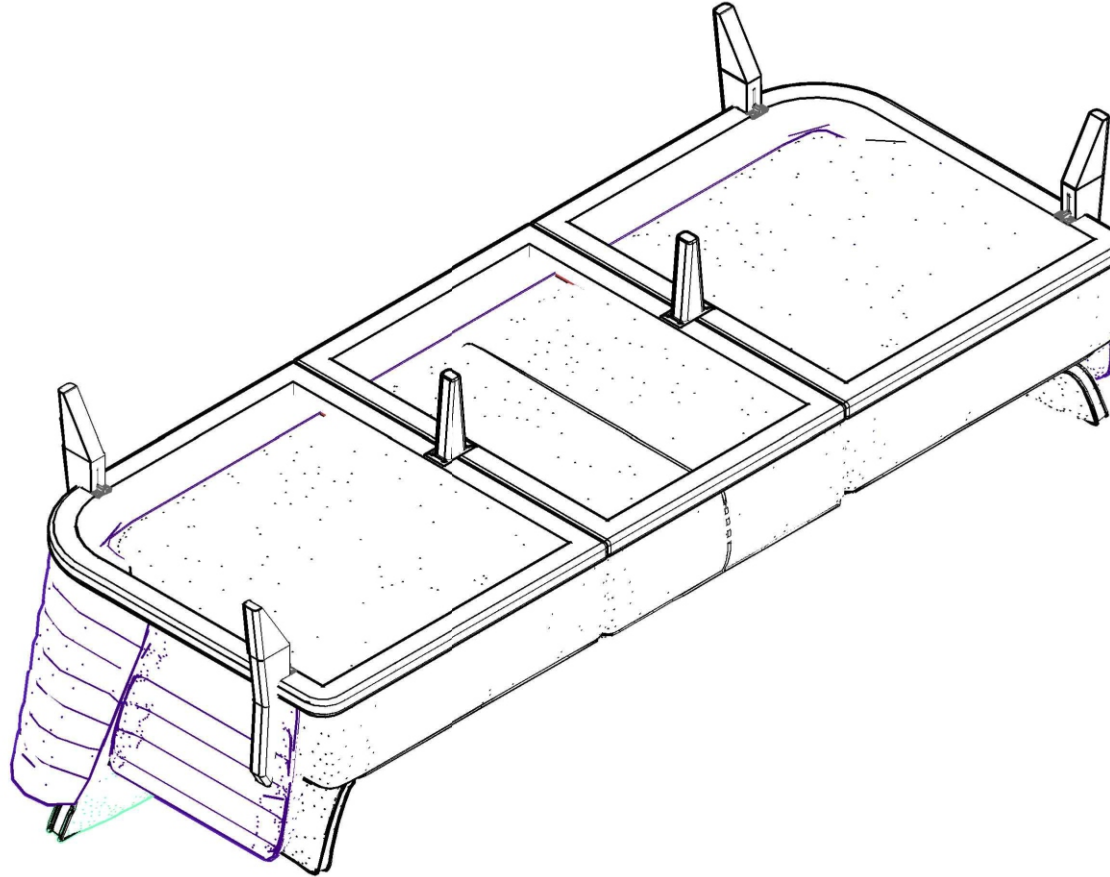
PAKET NO PACKAGE NO	PARÇA NO / PART NO
1 PK	1 AYK1 AYK1 AKSEBUAR

In case you need a sparepart, please indicate "Model Code" and "Accessory Code" shown in the assembly instructions.

LET'S PAY ATTENTION TO THE CODE AND LOCATION OF THE MATERIALS WHEN POSITIONING

BENTLEY TV UNIT TOP MODULE INSTALLATION

INSTALLATION DIAGRAM WITH SPARE PARTS



PARÇA KODU PART CODE	PARÇA ADI / TRACK NAME	ADET PIECE
1	KANEPE	1
2		
3		
4		
5		
6		
7		
8		
9		
10		
11		
12		
13		
14		
15		
16		
17		
18		
19		
20		
21		
22		
23		
24		
25		
26		
27 A		
27 B		
27 C		
27 D		
28		
29		
30		
31		
32		
33		
34		
35		
36		

MATERIAL PICTURES	 E3 <small>25</small>	 AYK 1 <small>2</small>	 AYK <small>4</small>	 G7 <small>4</small>	 B9 <small>2</small>
----------------------	-----------------------------	-------------------------------	-----------------------------	----------------------------	----------------------------

In case you need a sparepart, please indicate "Model Code" and "Accessory Code" shown in the assembly instructions.

LET'S PAY ATTENTION TO THE CODE AND LOCATION OF THE MATERIALS WHEN POSITIONING

