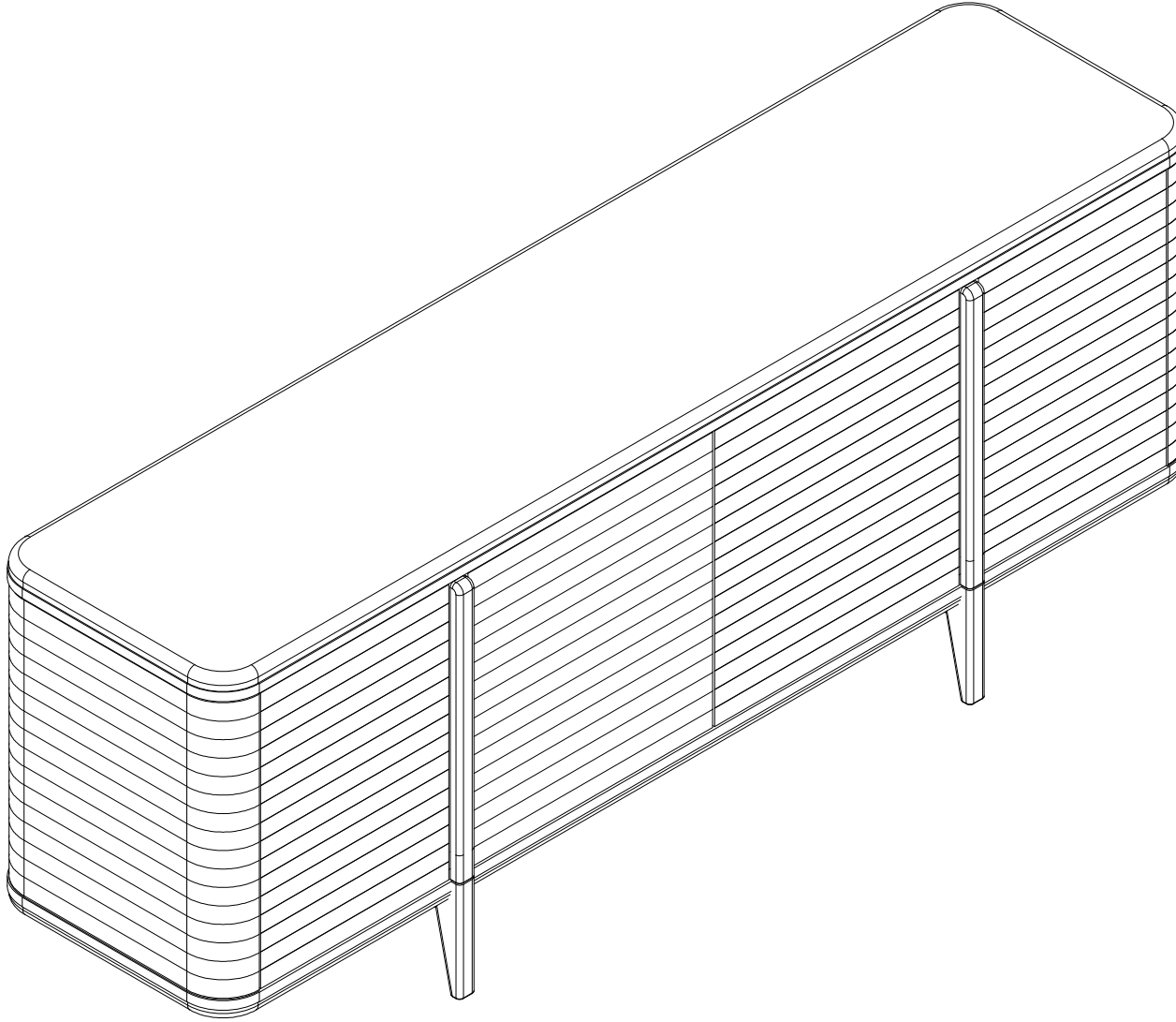


BENTLEY CONSOLE



Assembly Instruction

Page 23/1

Sayın Müşteri,

Satın almış olduğunuz bu ürün size ulaşmadan önce tüm test edilmiş, kontrol edilmiş ve paketlenmiştir. Ancak nakliye sırasında bazı parçalar zarar görebilir. Böyle bir durumla karşılaşırsanız ürünün tamamını geri göndermeyin. ve sadece hasarlı parçayı ve malzemeyi isteyin.

Gerekli parça ve malzemelerin kodunu kurulumda bulabilirsiniz.
Manuel.

Montaja başlamadan önce kolilerden çıkan ürünler eksiksizdir. ve zararsız, olduğundan emin olun.

Birden fazla ürün satın aldıysanız montajı tamamlamadan tek bir ürünü, bitirmeden ikinci ürünü açarak karışıklık yaratmayınız. Kurulumu başlamadan önce her parçayı hafif nemli bir bezle silin ve kurulumu başlatın,
Başlayabilirsiniz.

Lütfen mobilyalarınızı amacı dışında kullanmayınız.

Dear Customer,

Before this product you have purchased reaches you, all of our has been tested and checked and packaged. However, some parts may be damaged during transportation. If you encounter such a situation, do not send the entire product back. and simply ask for the damaged part and the material.

You can find the code of the required parts and materials in the installation manual.

Before starting the assembly, the products coming out of the boxes are complete and harmless make sure it is.

If you have purchased more than one product, without completing the assembly of a single product,

Do not cause confusion by opening the second product.

Before starting the installation, wipe each part with a slightly damp cloth and start the installation.

You can start.

Please do not use your furniture for other than its intended purpose.

PAKET İÇERİ / PACKAGE INCLUDED

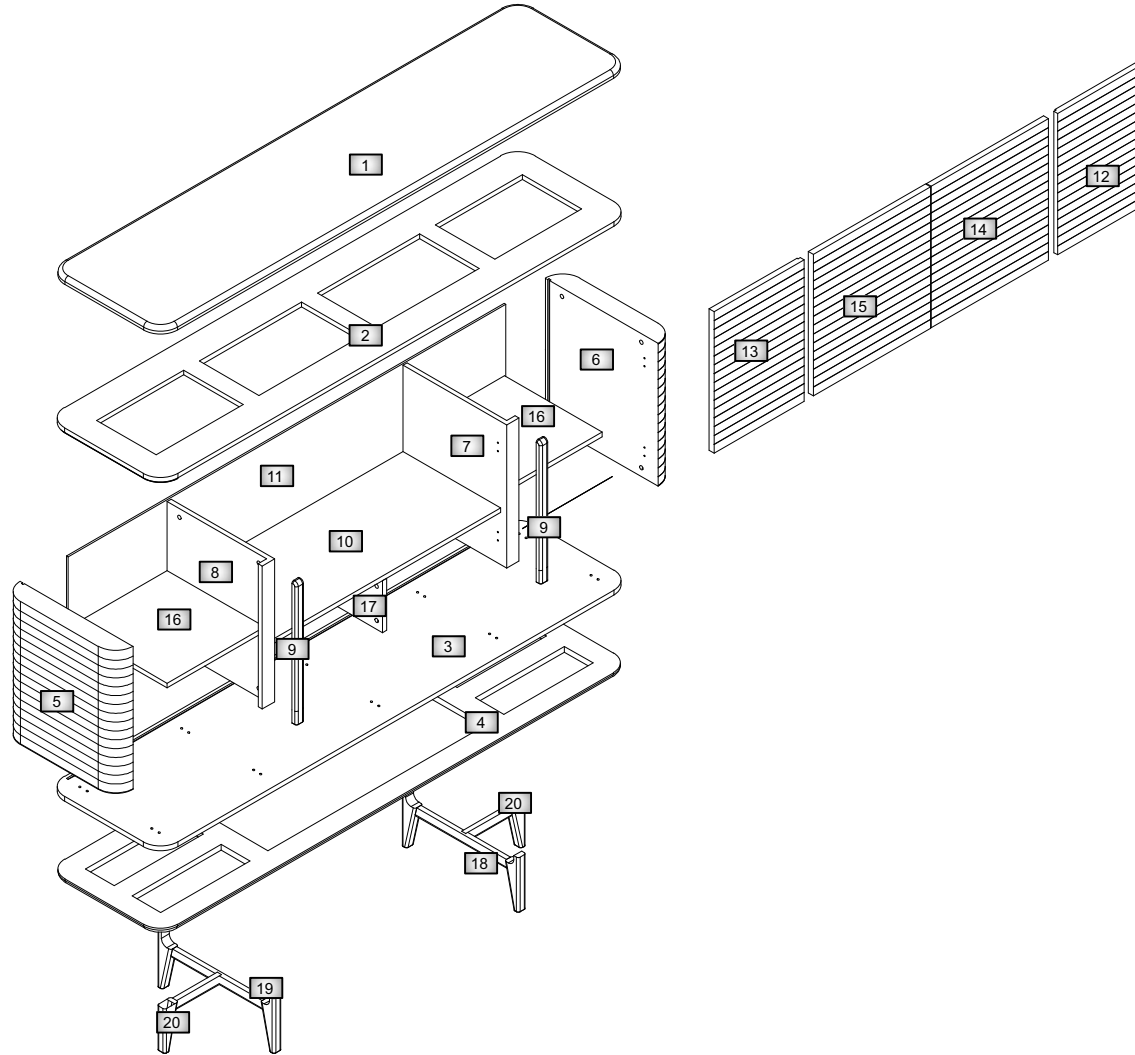
PAKET NO PACKAGE NO	PARÇA NO / PART NO			
1 PK	23	18	19	20

In case you need a sparepart, please indicate "Model Code" and "Accessory Code" shown in the assembly instructions.

LET'S PAY ATTENTION TO THE CODE AND LOCATION OF THE MATERIALS WHEN POSITIONING

BENTLEY CONSOLE

INSTALLATION DIAGRAM WITH SPARE PARTS



PARÇA KODU PART CODE	PARÇA ADI / TRACK NAME	ADET PIECE
1	ÜST TABLA / TOP TABLE	1
2	ÜST TABLA KALINLAŞTIRMA / TOP TABLE THICKENING	1
3	ALT TABLA / LOWER TABLE	1
4	ALT TABLA KALINLAŞTIRMA / LOWER TABLE THICKENING	1
5	TOPLU SAĞ YAN TABLA / MASS RIGHT SIDE TABLE	1
6	TOPLU SOL YAN TABLA / MASS LEFT SIDE TABLE	1
7	TOPLU SAĞ DİKME / COLLECTIVE RIGHT STITCH	1
8	TOPLU SOL DİKME / BULK LEFT STITCH	1
9	ÖN KLAPA / FRONT CLAMP	2
10	RAF / SHELF	2
11	ARKALIK / BACKREST	2
12	SAG KAPAK / RIGHT COVER	1
13	SOL KAPAK / LEFT COVER	1
14	SAG ORTA KAPAK / RIGHT MIDDLE COVER	1
15	SOL ORTA KAPAK / LEFT MIDDLE COVER	1
16	SEYYAR RAF / MOBILE SHELF	2
17	KISA DİKME / SHORT SEWING	1
18	SAG U AYAK / RIGHT U FEET	1
19	SOL U AYAK / LEFT U FOOT	1
20	AYAK / FOOD	1
21	KALINLAŞTIRMALI ÜST TABLA / THICKENED TOP TABLE	1
22	KALINLAŞTIRMALI ALT TABLA / THICKENED BOTTOM TABLE	1
23	TOPLU KONSOL MODÜL / MASS CONSOLE MODULE	1
24		
25		
26		
27 A		
27 B		
27 C		
27 D		
28		
29		
30		
31		
32		
33		
34		
35		
36		



Code	Items	Quantities
Kod Code: A	FIX SCREW	Ađl. Piese: 24
Kod Code: B	FIX LOCK	Ađl. Piese: 24
Kod Code: C	FIX PLUG	Ađl. Piese: 24
Kod Code: D	Ø8mm PLS. DOWEL	Ađl. Piese: 24
Kod Code: AP		Ađl. Piese: 10
Kod Code: H3	YİB HING	Ađl. Piese: 4
Kod Code: H4	TÖR HING	Ađl. Piese: 4
Code: TA5		Ađl. Piese: 8
Kod Code: R	SHELF PIN	Ađl. Piese: 8
Kod Code: F	PRESS OPEN HIDDEN BASE	Ađl. Piese: 4
Kod Code: E	3,5x5 CHIPBOARD SCREWS	Ađl. Piese: 50
Kod Code: E2	3,5x30 CHIPBOARD SCREWS	Ađl. Piese: 20
Kod Code: E3	3,5x35 CHIPBOARD SCREWS	Ađl. Piese: 16
Kod Code: G9	M4x16 YİB SCREW	Ađl. Piese: 2
Kod Code: G7	Ø70 SCREW	Ađl. Piese: 8

In case you need a sparepart, please indicate "Model Code" and "Accessory Code" shown in the assembly instructions.
LET'S PAY ATTENTION TO THE CODE AND LOCATION OF THE MATERIALS WHEN POSITIONING

