

# BENTLEY TV UNIT SUB MODULE

## Assembly Instruction

Page 18/1

### Sayın Müşteri,

Satın almış olduğunuz bu ürün size ulaşmadan önce tüm test edilmiş, kontrol edilmiş ve paketlenmiştir. Ancak nakliye sırasında bazı parçalar zarar görebilir. Böyle bir durumla karşılaşırsanız ürünün tamamını geri göndermeyin. ve sadece hasarlı parçayı ve malzemeyi isteyin.

Gerekli parça ve malzemelerin kodunu kurulumda bulabilirsiniz. Manuel.

Montaja başlamadan önce kolilerden çıkan ürünler eksiksizdir. ve zararsız, olduğundan emin olun.

Birden fazla ürün satın aldıysanız montajı tamamlamadan tek bir ürünü, bitirmeden ikinci ürünü açarak karışıklık yaratmayınız. Kurulumu başlamadan önce her parçayı hafif nemli bir bezle silin ve kurulumu başlatın, Başlayabilirsiniz.

Lütfen mobilyalarınızı amacı dışında kullanmayınız.

### Dear Customer,

Before this product you have purchased reaches you, all of our has been tested and checked and packaged. However, some parts may be damaged during transportation. If you encounter such a situation, do not send the entire product back. and simply ask for the damaged part and the material.

You can find the code of the required parts and materials in the installation manual.

Before starting the assembly, the products coming out of the boxes are complete and harmless make sure it is.

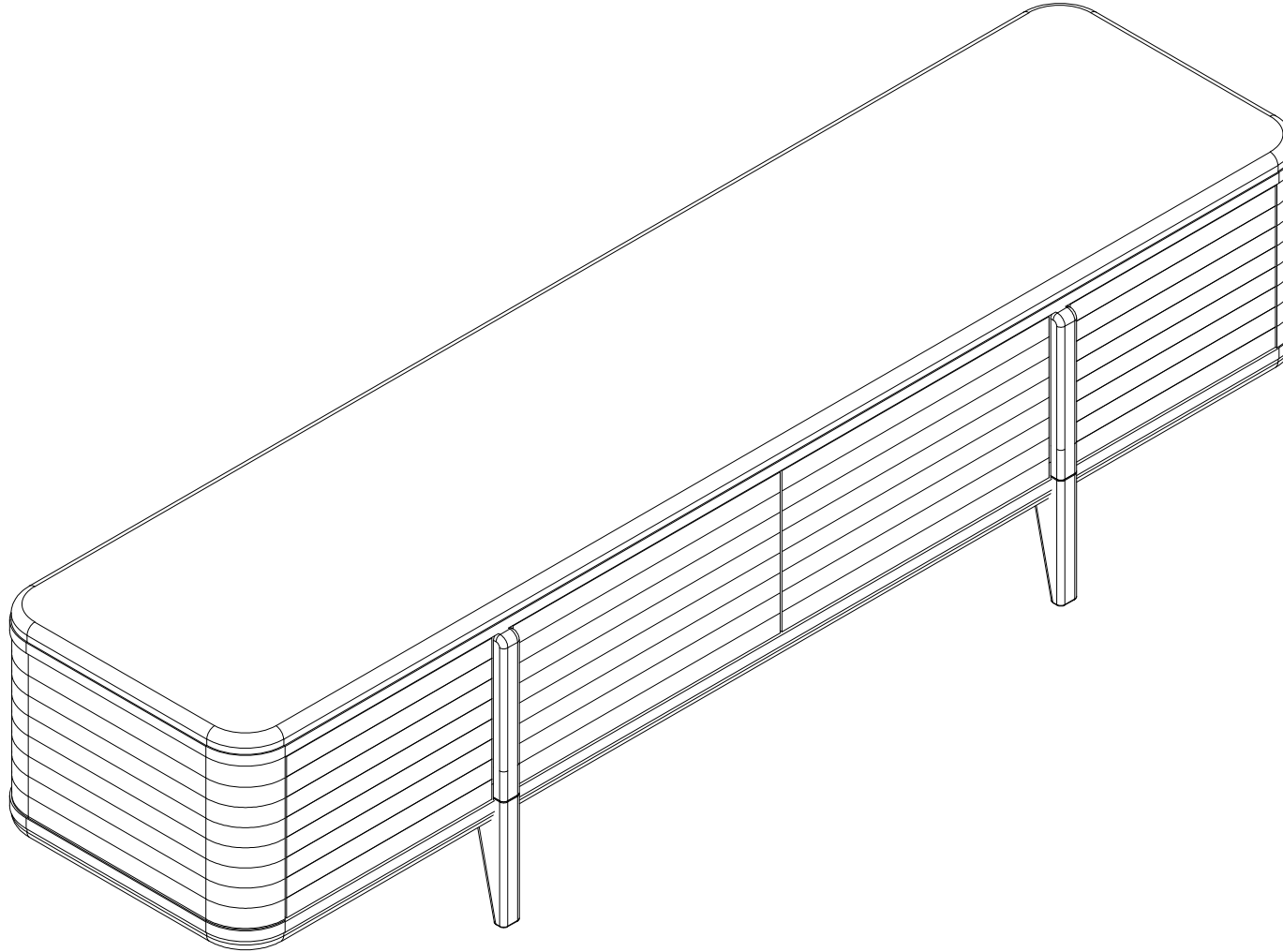
If you have purchased more than one product, without completing the assembly of a single product,

Do not cause confusion by opening the second product.

Before starting the installation, wipe each part with a slightly damp cloth and start the installation.

You can start.

Please do not use your furniture for other than its intended purpose.



### PAKET İÇERİ / PACKAGE INCLUDED

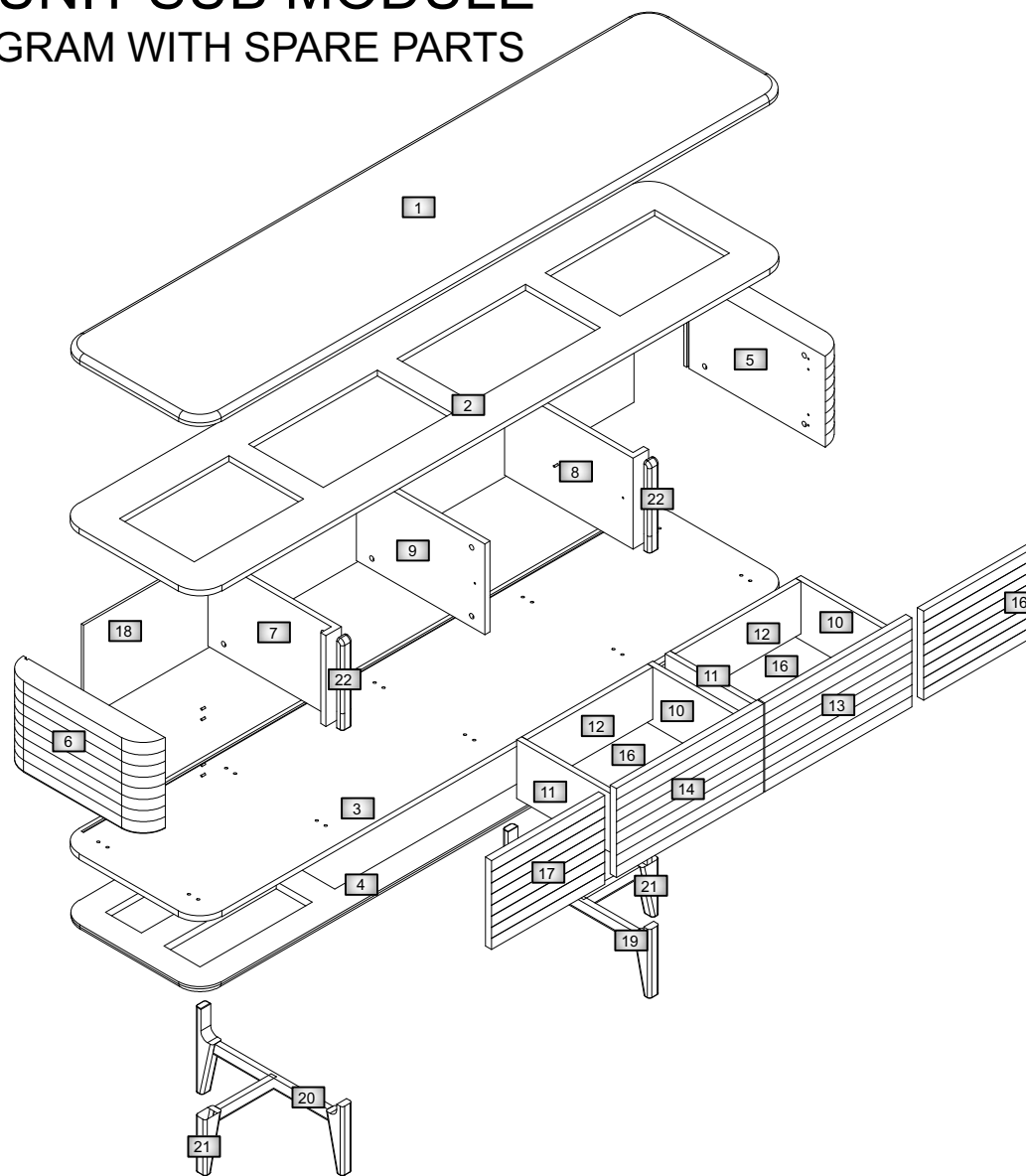
PAKET NO PACKAGE NO	PARÇA NO / PART NO			
1 PK	19	20	21	25

In case you need a sparepart, please indicate "Model Code" and "Accessory Code" shown in the assembly instructions.

LET'S PAY ATTENTION TO THE CODE AND LOCATION OF THE MATERIALS WHEN POSITIONING

# BENTLEY TV UNIT SUB MODULE

## INSTALLATION DIAGRAM WITH SPARE PARTS



Code	Code	Code	Code	Code	Code	Code	Code	Code	Code	Code	Code	Code	Code	Code	Code	Code
A	B	C	D	AP	L	H3	TA5	R	F	E	E2	E3	G9	G7		
FIX SCREW	FIX LOCK	FIX PLUG	Ø8mm PLS. DOWEL		RAIL 35CM	TBR HING		SHELF PIN	PRESS OPEN HIDDEN BASE	3.5*18 CHIPBOARD SCREWS	3.5*9.5 CHIPBOARD SCREWS	3.5*9.5 CHIPBOARD SCREWS	M6*4 YSB SCREW	PTD. SCREW		
Adit. Parca	Adit. Parca	Adit. Parca	Adit. Parca	Adit. Parca	Adit. Parca	Adit. Parca	Adit. Parca	Adit. Parca	Adit. Parca	Adit. Parca	Adit. Parca	Adit. Parca	Adit. Parca	Adit. Parca	Adit. Parca	Adit. Parca
28	28	28	20	10	6	4	8	8	2	46	20	16	2	8		

PARÇA KODU / PART CODE	PARÇA ADI / TRACK NAME	ADET / PIECE
1	ÜST TABLA / TOP TABLE	1
2	ÜST TABLA KALINLAŞTIRMA / TOP TABLE THICKENING	1
3	ALT TABLA / LOWER TABLE	1
4	ALT TABLA KALINLAŞTIRMA / LOWER TABLE THICKENING	1
5	TOPLU SAĞ YAN TABLA / MASS RIGHT SIDE TABLE	1
6	TOPLU SOL YAN TABLA / MASS LEFT SIDE TABLE	1
7	TOPLU SOL DİKME / BULK LEFT STITCH	1
8	TOPLU SAĞ DİKME / COLLECTIVE RIGHT STITCH	1
9	ORTA DİKME / MIDDLE STRUT	1
10	CEKMECE SAĞ YAN / DRAWER RIGHT SIDE	2
11	CEKMECE SOL YAN / CEKMECE SOL YAN	2
12	CEKMECE ARKA / DRAWER REAR	2
13	CEKMECE SAĞ ÖN / DRAWER RIGHT FRONT	1
14	CEKMECE SOL ÖN / DRAWER LEFT FRONT	1
15	CEKMECE DİBİ / DRAWER BOTTOM	2
16	SAG KAPAK / RIGHT COVER	1
17	SOL KAPAK / LEFT COVER	1
18	ARKALIK / BACKREST	1
19	SAG U AYAK / RIGHT U FEET	1
20	SOL U AYAK / LEFT U FOOT	1
21	AYAK / FOOT	2
22	ÖN KLAPA / FRONT CLAMP	2
23	KALINLAŞTIRMALI ÜST TABLA / THICKENED TOP TABLE	1
24	KALINLAŞTIRMALI ALT TABLA / THICKENED BOTTOM TABLE	1
25	TOPLU TV MODÜL / MASS TV MODULE	1
26		
27 A		
27 B		
27 C		
27 D		
28		
29		
30		
31		
32		
33		
34		
35		
36		

In case you need a sparepart, please indicate "Model Code" and "Accessory Code" shown in the assembly instructions.

LET'S PAY ATTENTION SPARE TO THE CODE AND LOCATION OF THE MATERIALS WHEN POSITIONING

