

# BUGATTI CONSOLE

## Assembly Instruction

Page 20/1

### Sayın Müşteri,

Satın almış olduğunuz bu ürün size ulaşmadan önce tüm test edilmiş, kontrol edilmiş ve paketlenmiştir. Ancak nakliye sırasında bazı parçalar zarar görebilir. Böyle bir durumla karşılaşırsanız ürünün tamamını geri göndermeyin. ve sadece hasarlı parçayı ve malzemeyi isteyin.

Gerekli parça ve malzemelerin kodunu kurulumda bulabilirsiniz.  
Manuel.

Montaja başlamadan önce kolilerden çıkan ürünler eksiksizdir. ve zararsız, olduğundan emin olun.  
Birden fazla ürün satın aldıysanız montajı tamamlamadan tek bir ürünü, bitirmeden ikinci ürünü açarak karışıklık yaratmayınız. Kurulumu başlamadan önce her parçayı hafif nemli bir bezle silin ve kurulumu başlatın,  
Başlayabilirsiniz.  
Lütfen mobilyalarınızı amacı dışında kullanmayınız.

### Dear Customer,

Before this product you have purchased reaches you, all of our has been tested and checked and packaged. However, some parts may be damaged during transportation. If you encounter such a situation, do not send the entire product back. and simply ask for the damaged part and the material.

You can find the code of the required parts and materials in the installation manual.

Before starting the assembly, the products coming out of the boxes are complete and harmless make sure it is.

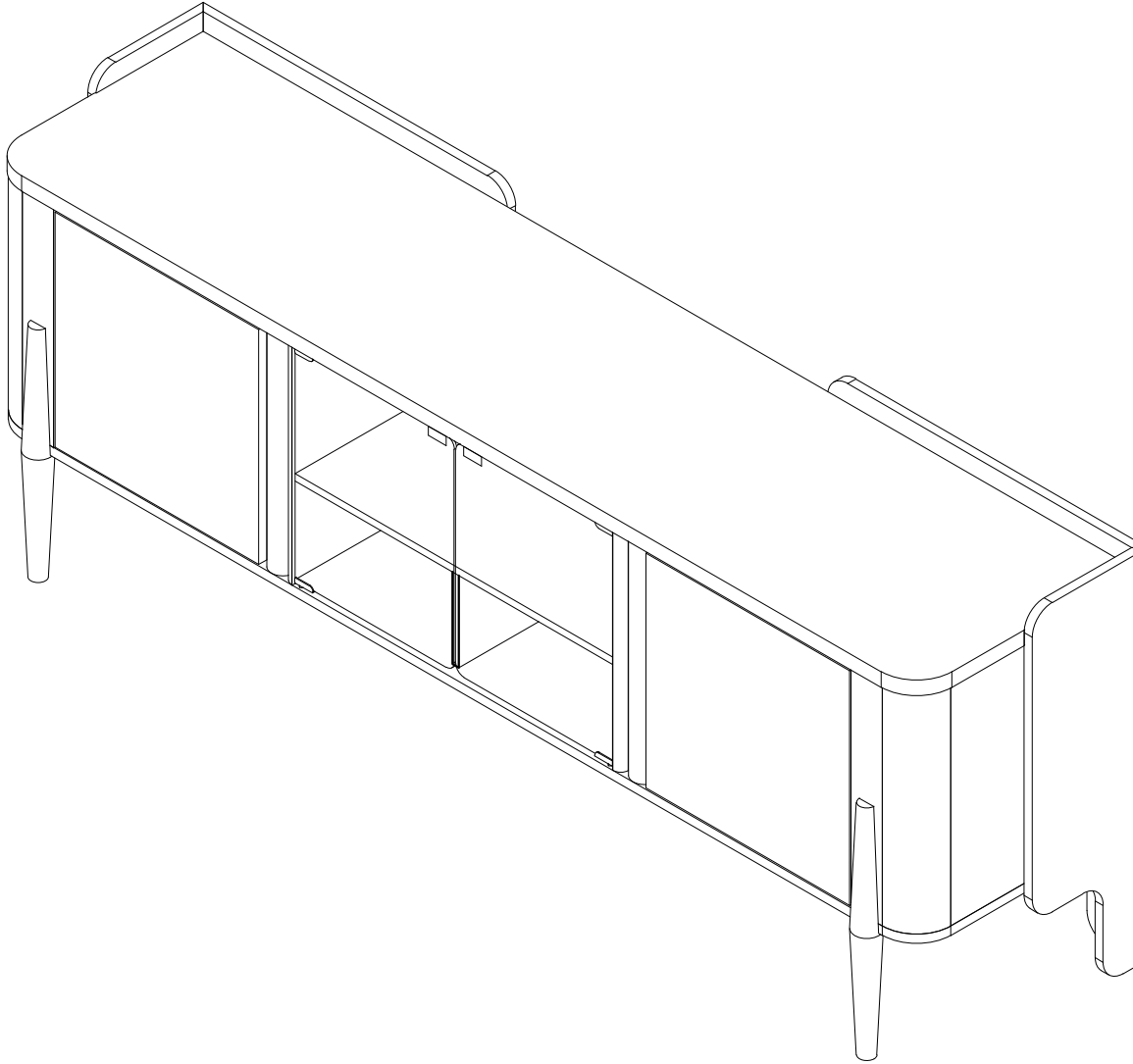
If you have purchased more than one product, without completing the assembly of a single product,

Do not cause confusion by opening the second product.

Before starting the installation, wipe each part with a slightly damp cloth and start the installation.

You can start.

Please do not use your furniture for other than its intended purpose.



### PAKET İÇERİ / PACKAGE INCLUDED

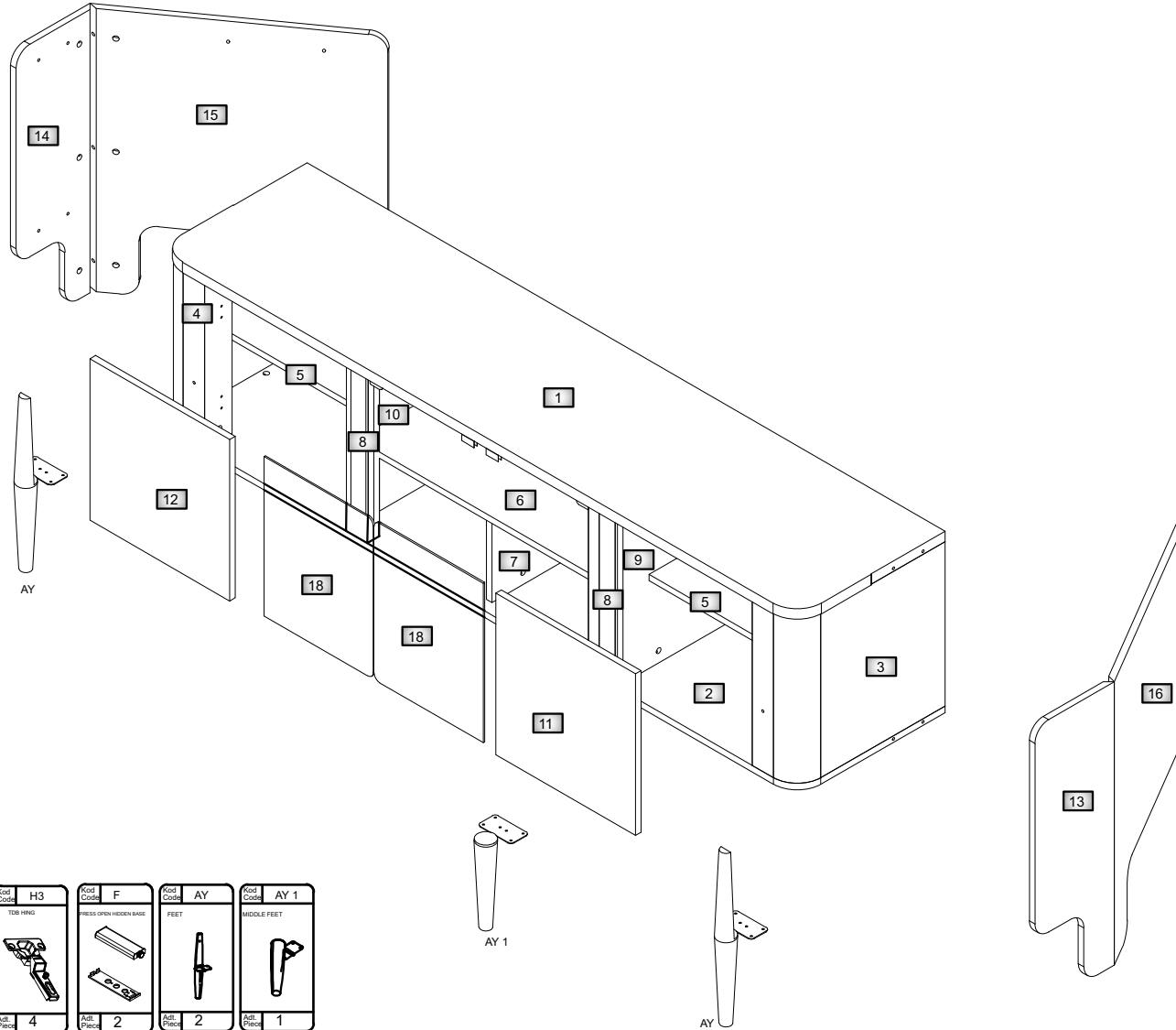
PAKET NO PACKAGE NO	PARÇA NO / PART NO
1 PK	19 AY AY1 MALZEME POSETİ
2 PK	13 14 15 16 18
3 PK	
4 PK	
5 PK	
6 PK	
7 PK	

In case you need a sparepart, please indicate "Model Code" and "Accessory Code" shown in the assembly instructions.

LET'S PAY ATTENTION TO THE CODE AND LOCATION OF THE MATERIALS WHEN POSITIONING

# BUGATTI CONSOLE

## INSTALLATION DIAGRAM WITH SPARE PARTS



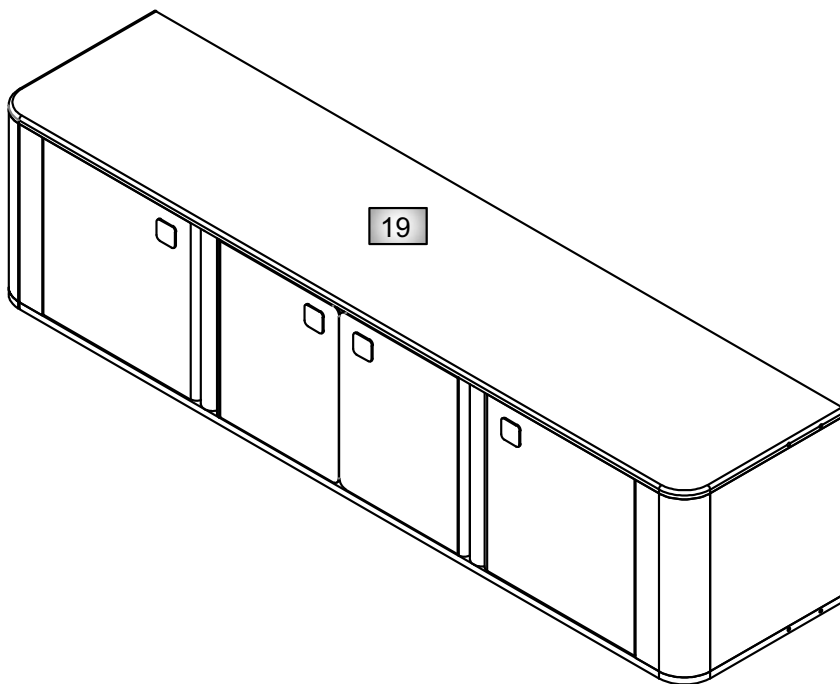
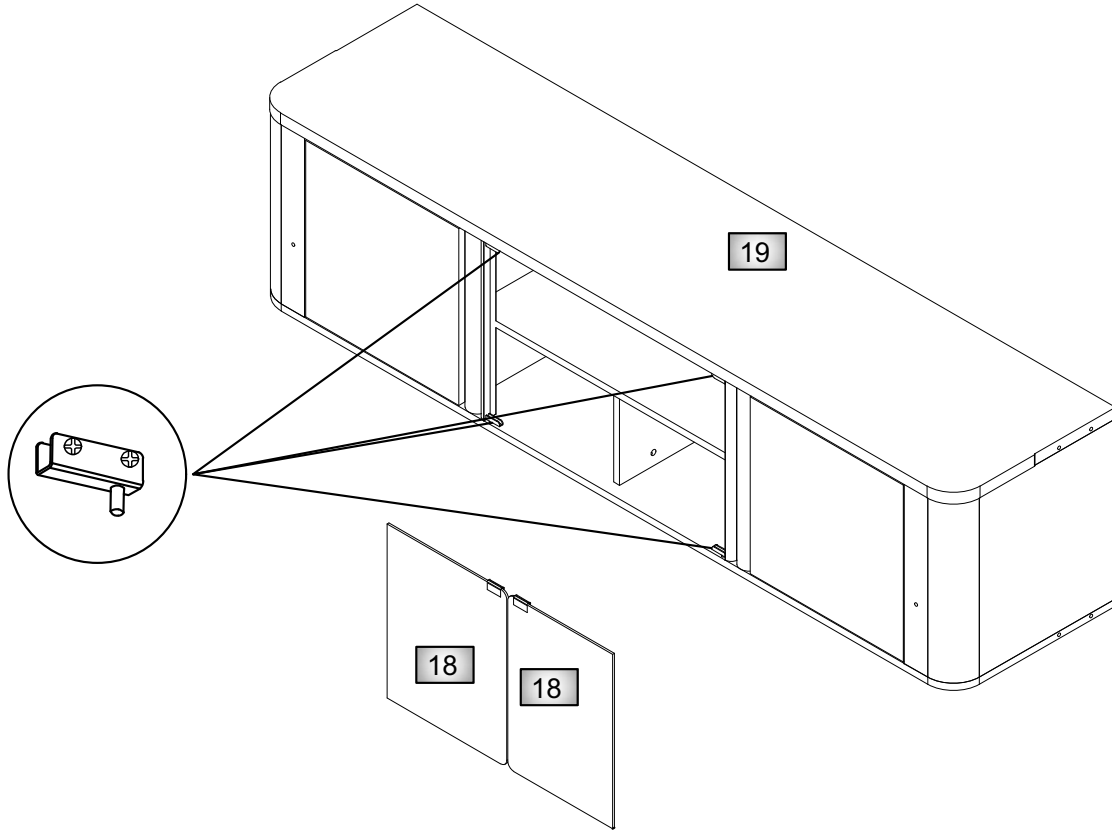
PARÇA KODU PART CODE	PARÇA ADI / TRACK NAME	ADET PIECE
1	ÜST TABLA / TOP TABLE	1
2	ALT TABLA / LOWER TABLE	1
3	TOPLU SAG YAN TABLA / COLLECTIVE RIGHT SIDE TABLE	1
4	TOPLU SOL YAN TABLA / COLLECTIVE LEFT SIDE TABLE	1
5	RAF / SHELF	2
6	BÖLME / DIVIDE	1
7	DİKME / PLANTING	1
8	KLAPA	2
9	SAG ARA DİKME / RIGHT INTERMEDIATE STITCH	1
10	SOL ARA DİKME / LEFT INTERMEDIATE STITCH	1
11	SAG KAPAK / RIGHT COVER	1
12	SOL KAPAK / LEFT COVER	1
13	SAG DIS YAN / RIGHT SIDE	1
14	SOL DIS YAN / LEFT SIDE	1
15	SOL DIS ARKA / LEFT OUTER REAR	1
16	SAG DIS ARKA / RIGHT OUTS REAR	1
17	ARKALIK / BACKREST	1
18	CAM KAPAK / GLASS COVER	2
19	TOPLU GÖVDE / BULK BODY	1
20	PROFIL / PROFILE	2
21		
22		
23		
24		
25		
26		
27 A		
27 B		
27 C		
27 D		
28		
29		
30		
31		
32		
33		
34		
35		
36		

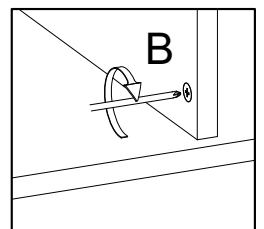
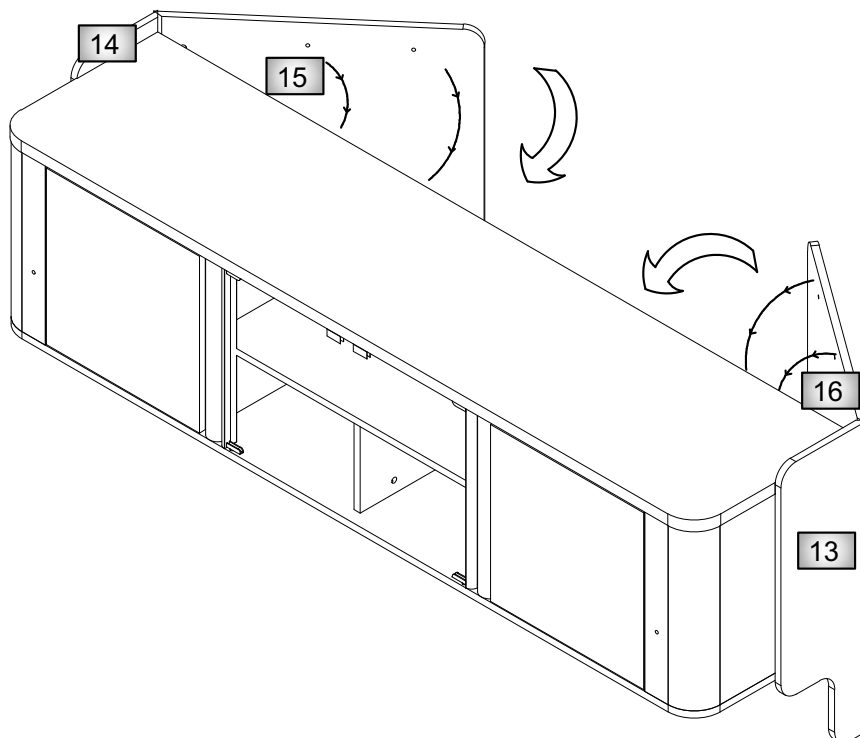
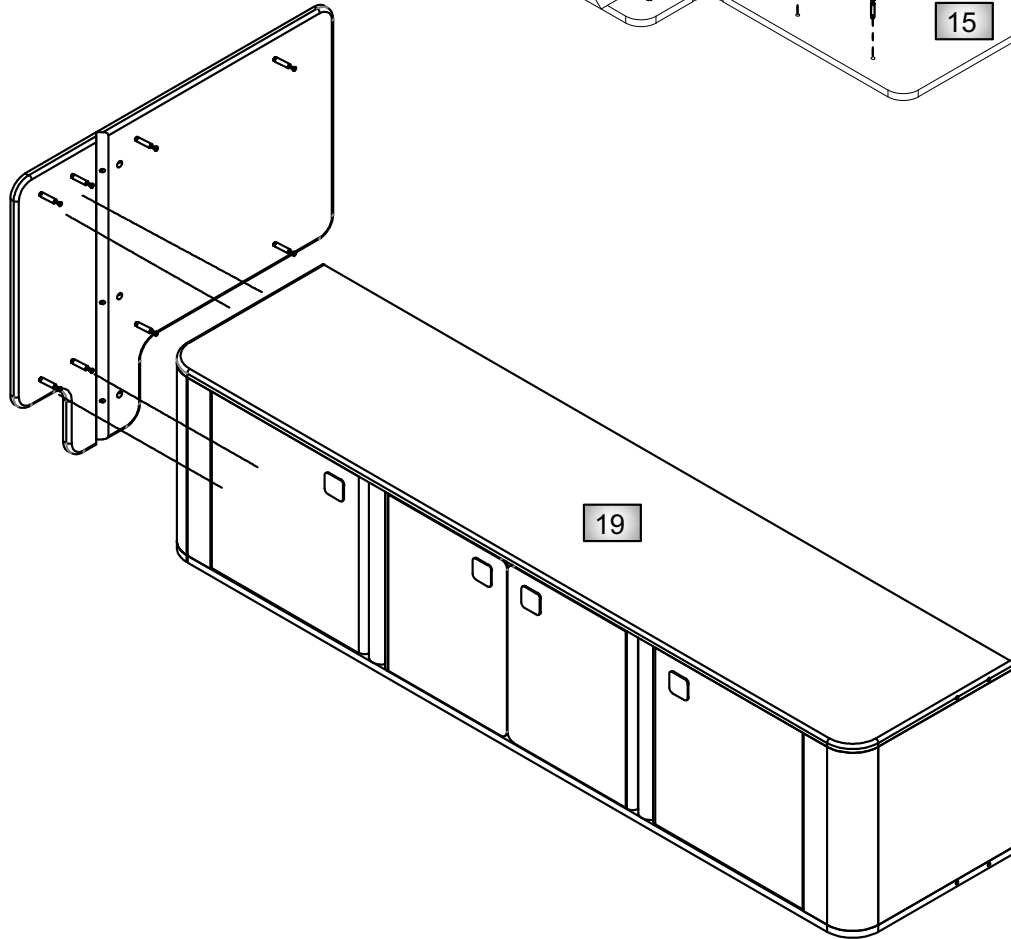
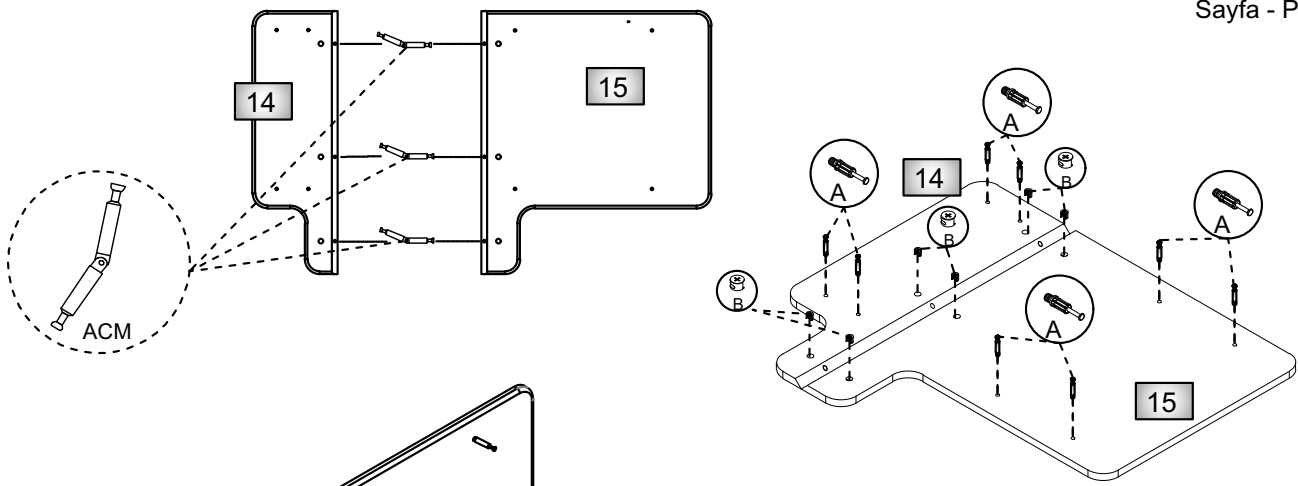
 Kod: G2 M4x2 YSB SCREW Adl: 4	 Kod: TA Adl: 4	 Kod: H3 TDS HING Adl: 4	 Kod: F PRESS OPEN HIDDEN BASE Adl: 2	 Kod: AY FEET Adl: 2	 Kod: AY 1 MIDDLE FEET Adl: 1
---	-----------------------	-----------------------------------	--	-------------------------------	--

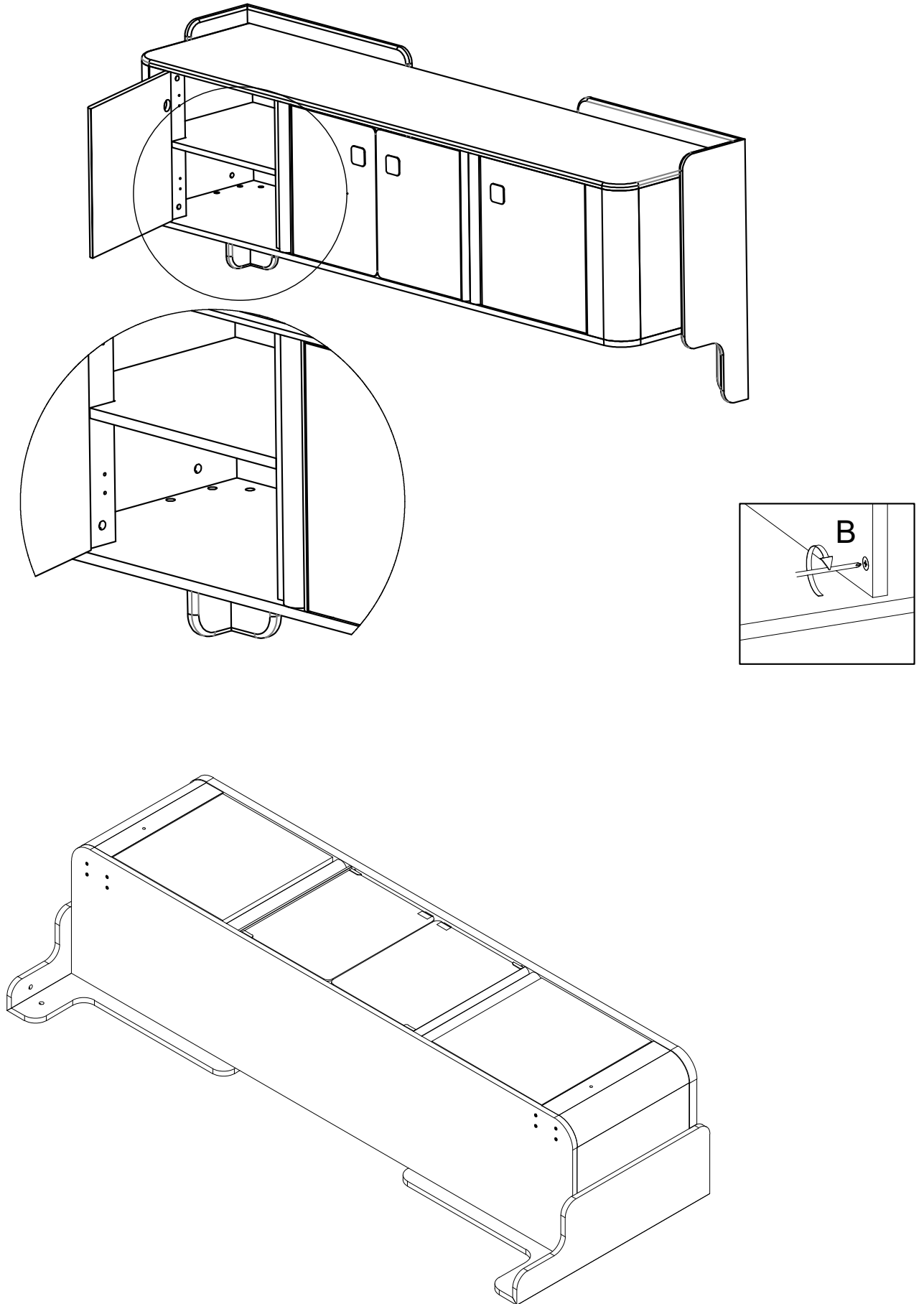
<b>MATERIAL PICTURES</b>	 Kod: A FIX SCREW Adl: 44	 Kod: B FIX LOCK Adl: 56	 Kod: C FIX PLUG Adl: 28	 Kod: D Ø8mm PLS. DOWEL Adl: 28	 Kod: E 3.5*18 CHIPBOARD SCREWS Adl: 28	 Kod: R SHELF PIN Adl: 8	 Kod: ACM ANGLE SHAFT Adl: 6	 Kod: UKM TJ TYPE GLASS COVER HINGES Adl: 4	 Kod: CKB GLASS DOOR PRESSURE Adl: 2	 Kod: G2 M6*15 YSB SCREW Adl: 12	 Kod: G3 M6*30 YSB SCREW Adl: 2	 Kod: AP Adl: 10	 Kod: E1 3.3*25 CHIPBOARD SCREWS Adl: 10	 Kod: KLP METAL HANDLE Adl: 2	 Kod: KLP WOOD HANDLE Adl: 2
--------------------------	------------------------------------	-----------------------------------	-----------------------------------	--	--	-----------------------------------	---------------------------------------	--	---	---	--	------------------------	---	--	---------------------------------------

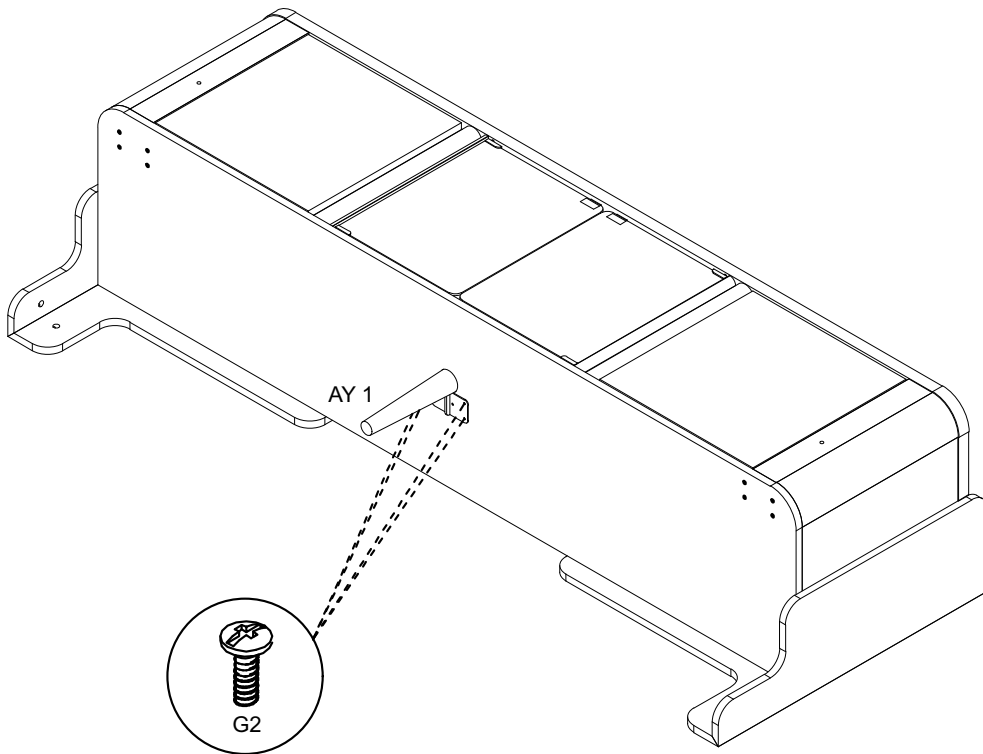
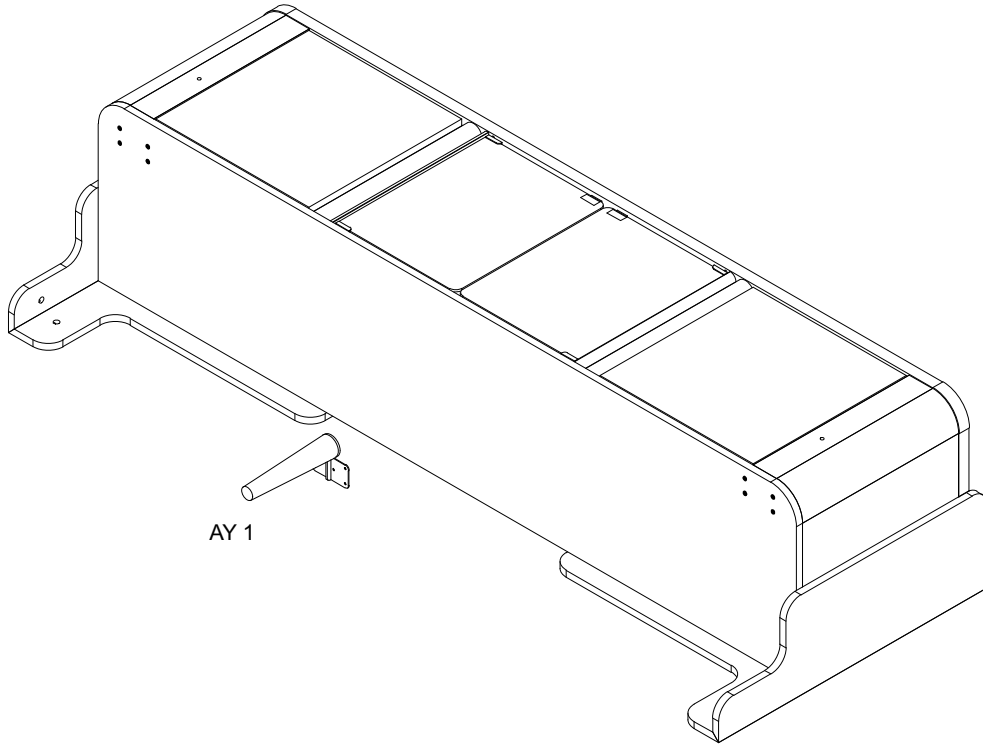
In case you need a sparepart, please indicate "Model Code" and "Accessory Code" shown in the assembly instructions.

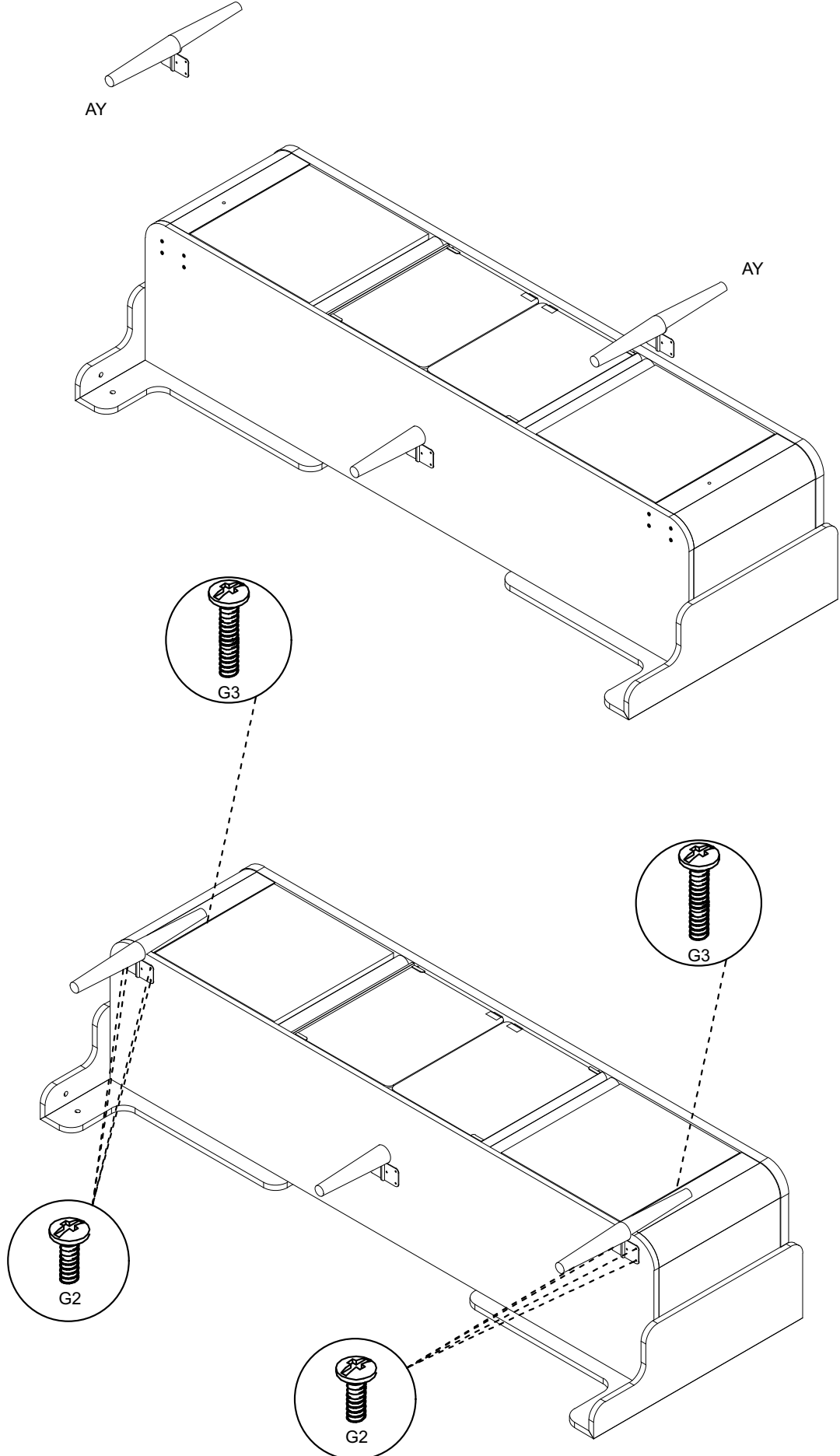
LET'S PAY ATTENTION TO THE CODE AND LOCATION OF THE MATERIALS WHEN POSITIONING



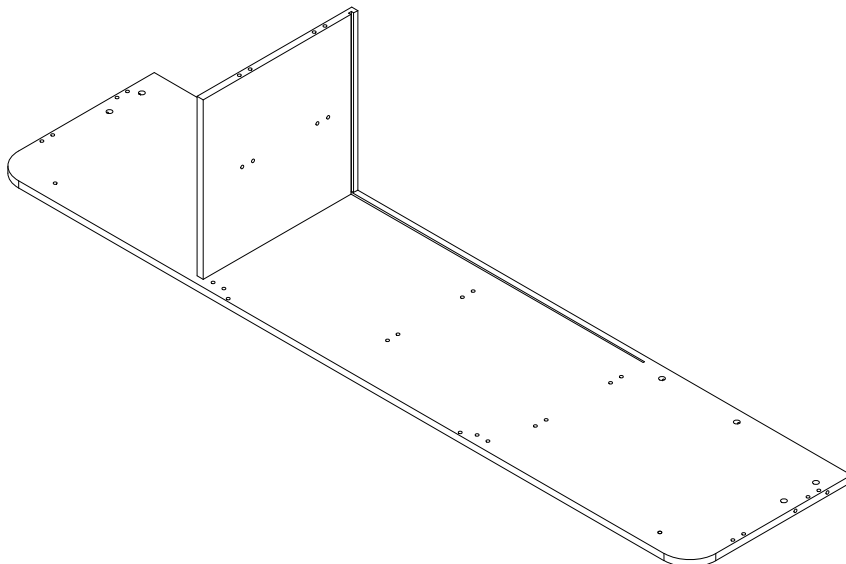
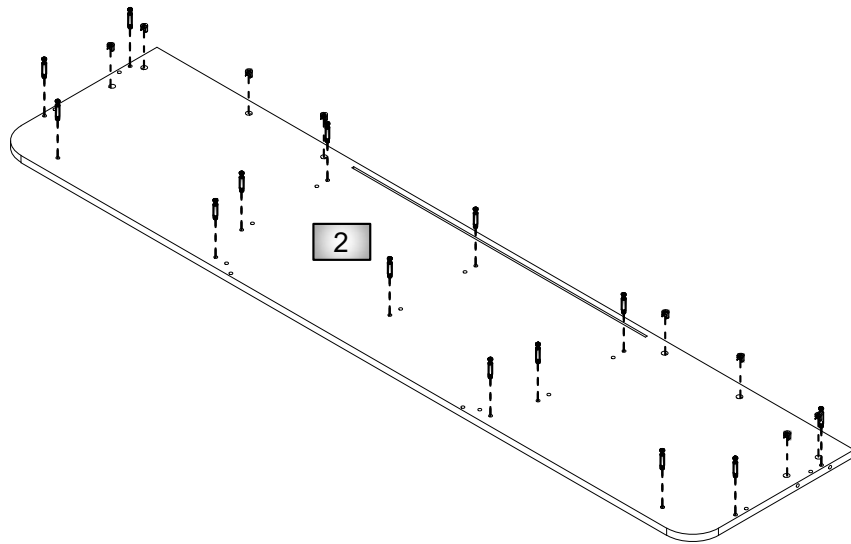
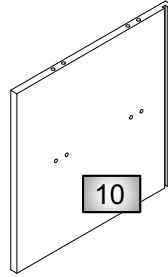
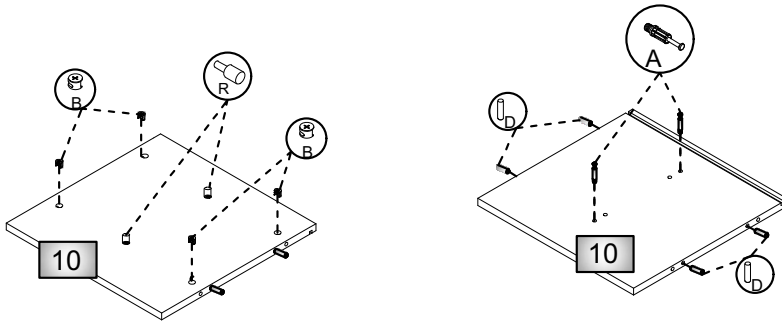




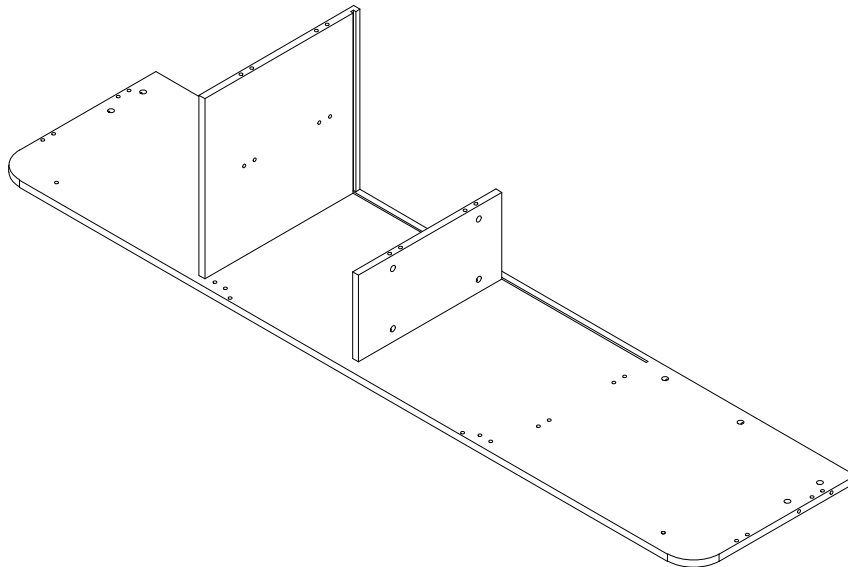
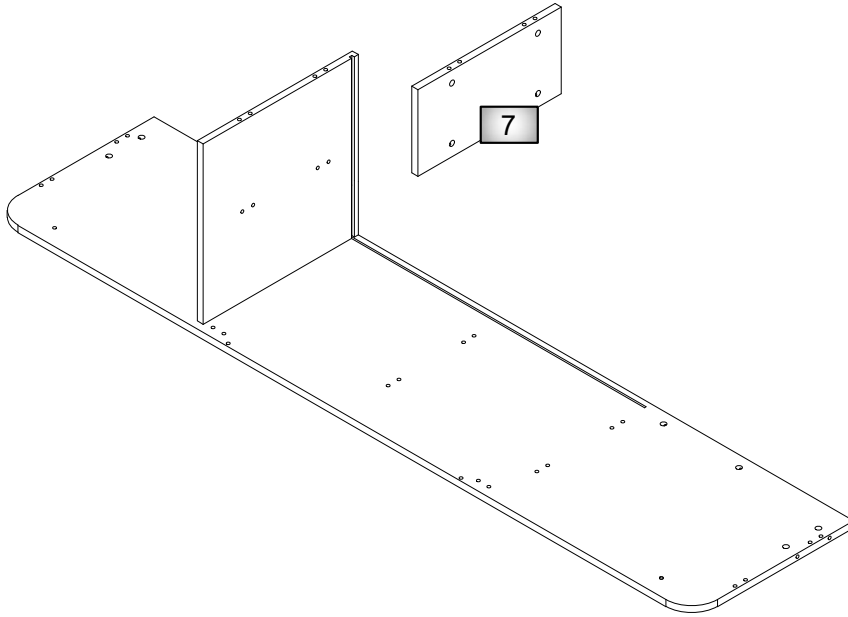
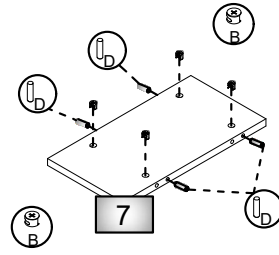


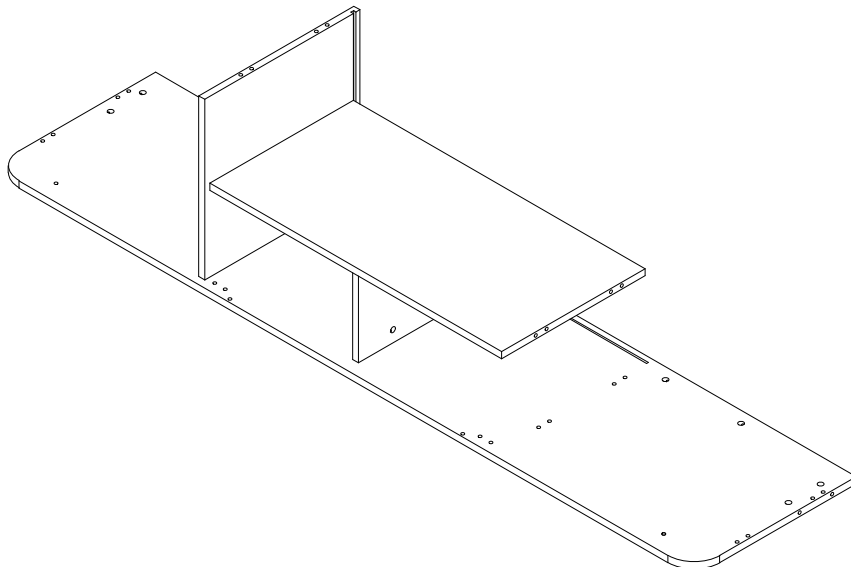
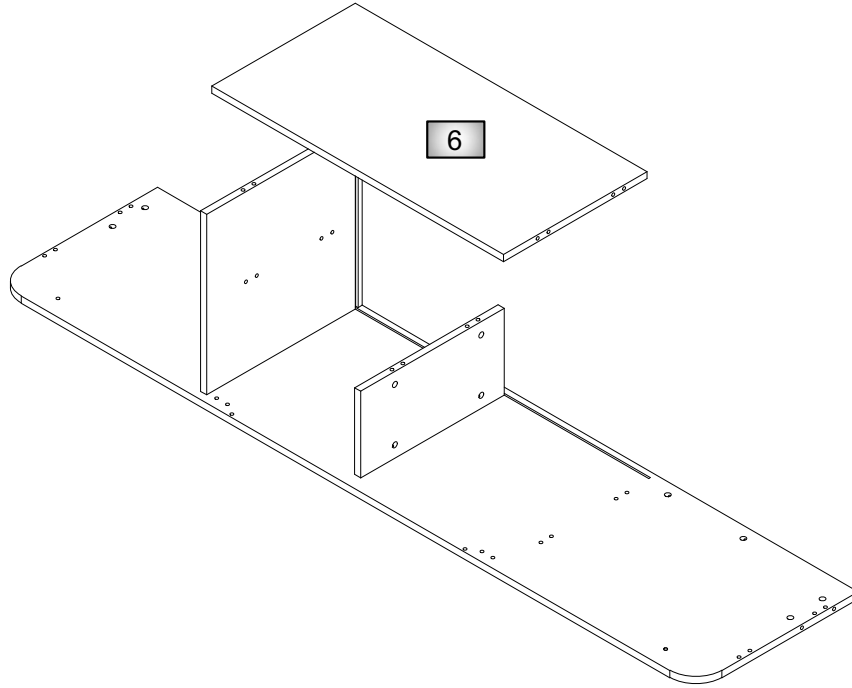
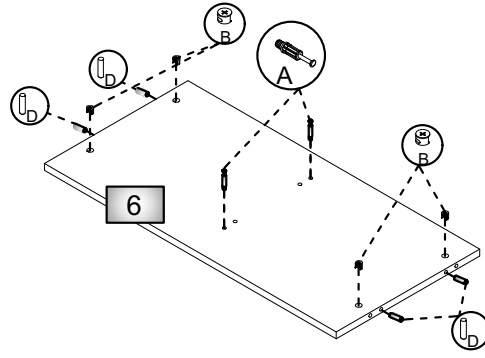


KAPAK AÇILIR İÇTEN M6X30 VİDA ;  
MODULLE AYAK BAĞLANTISI İÇİN KULLANILIR.

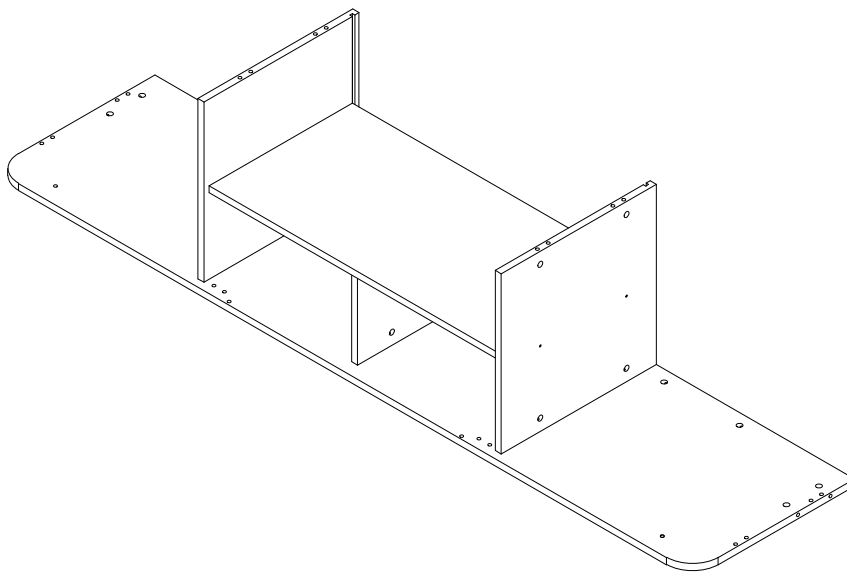
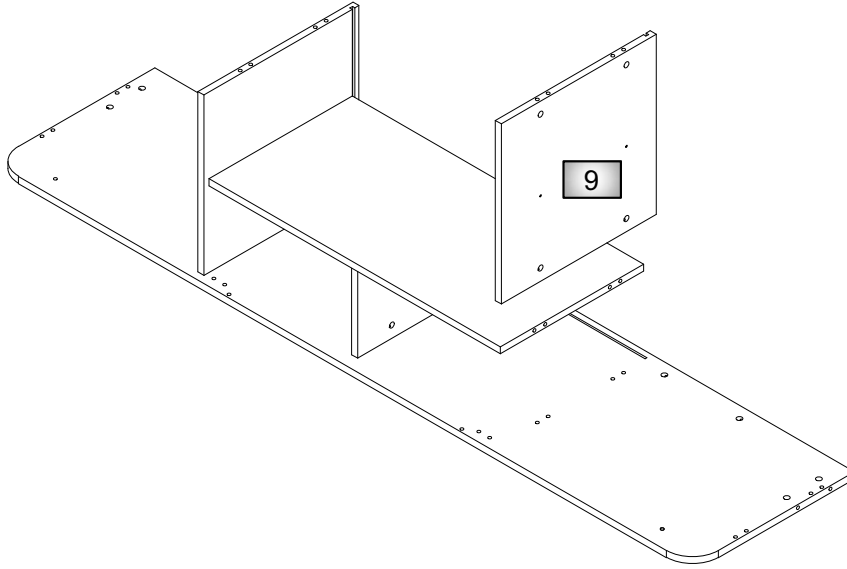
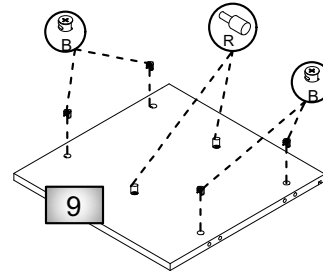
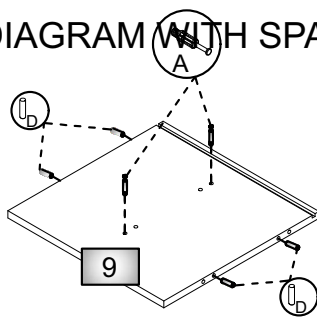


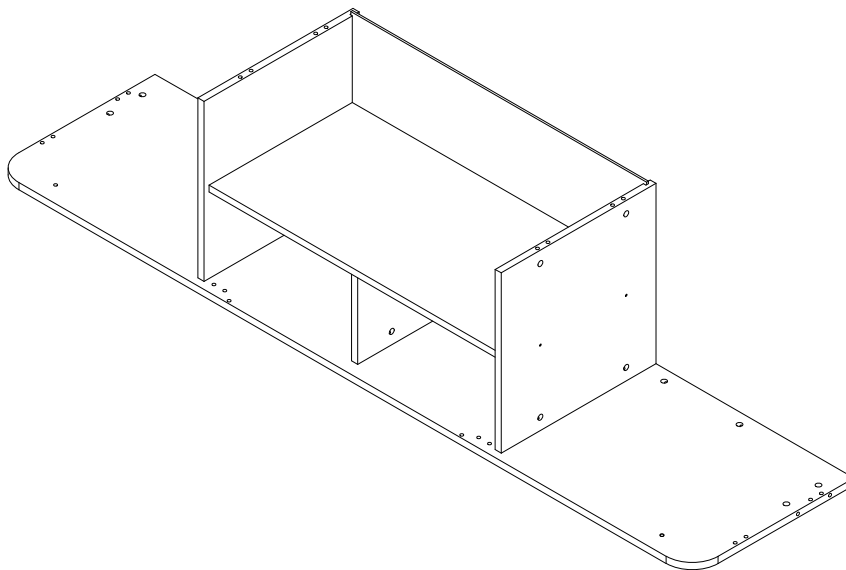
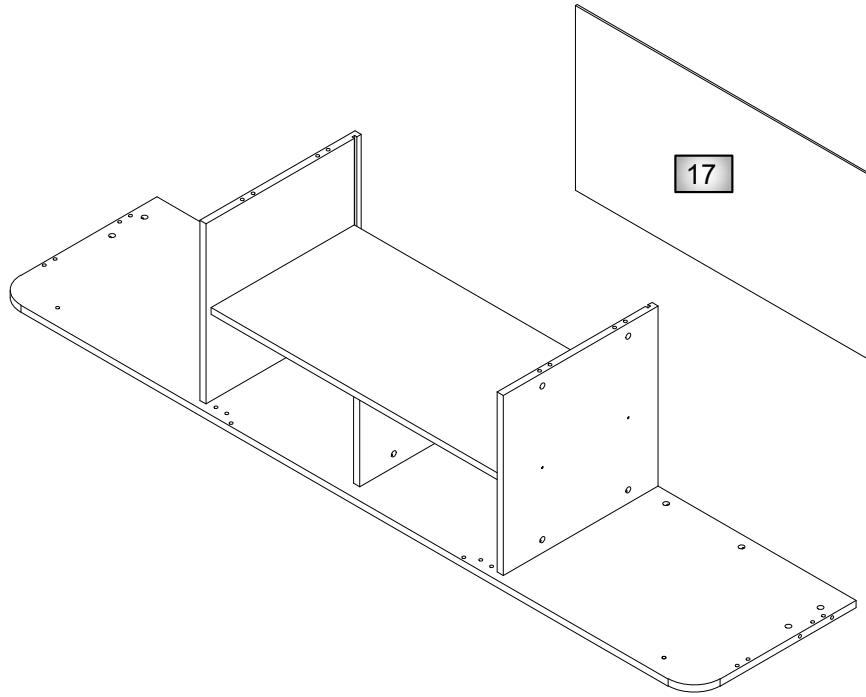


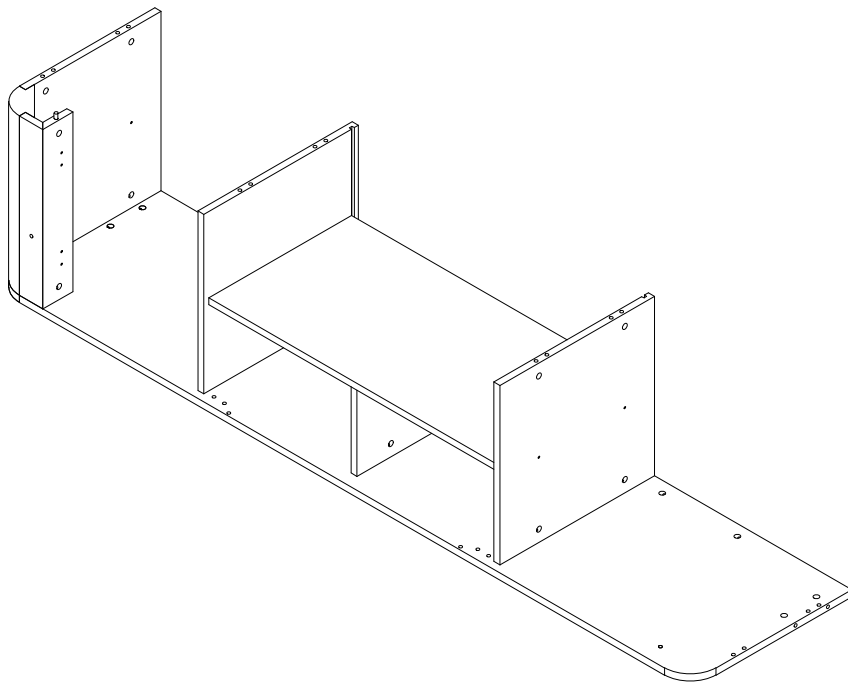
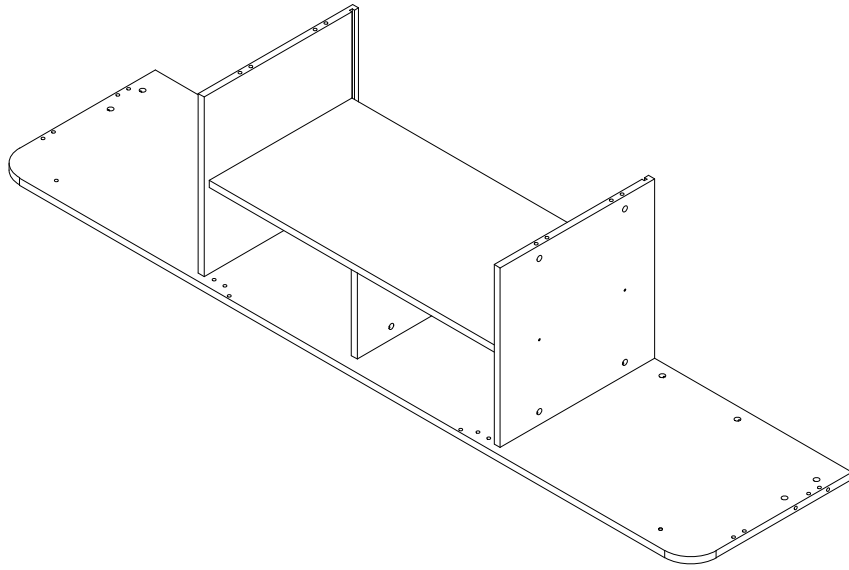
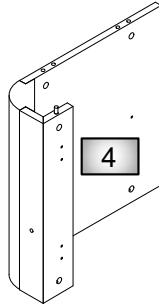
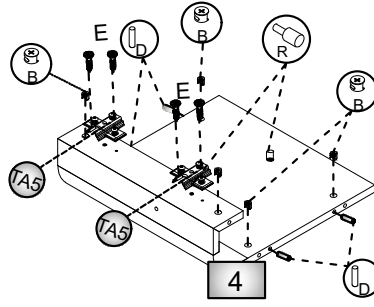


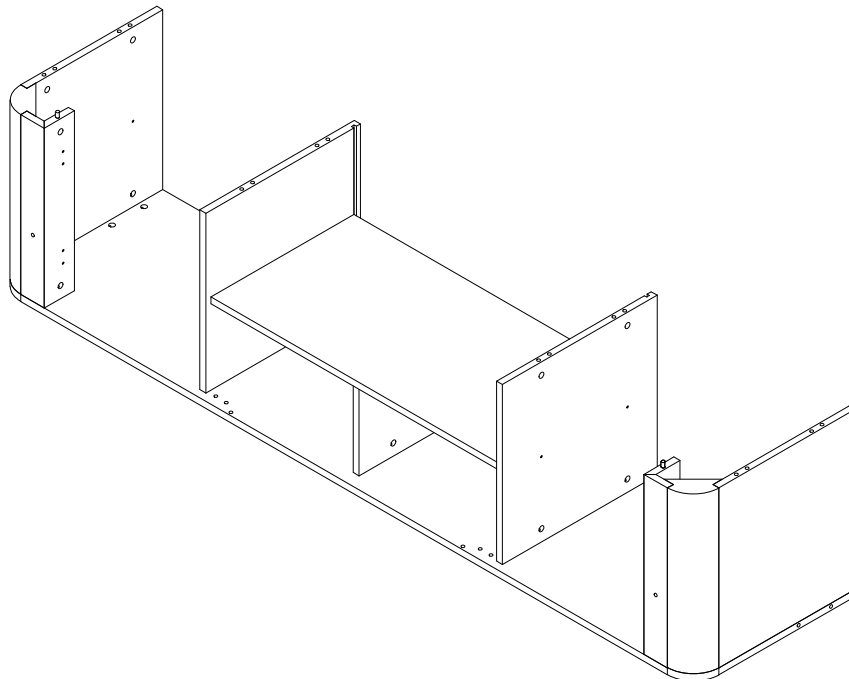
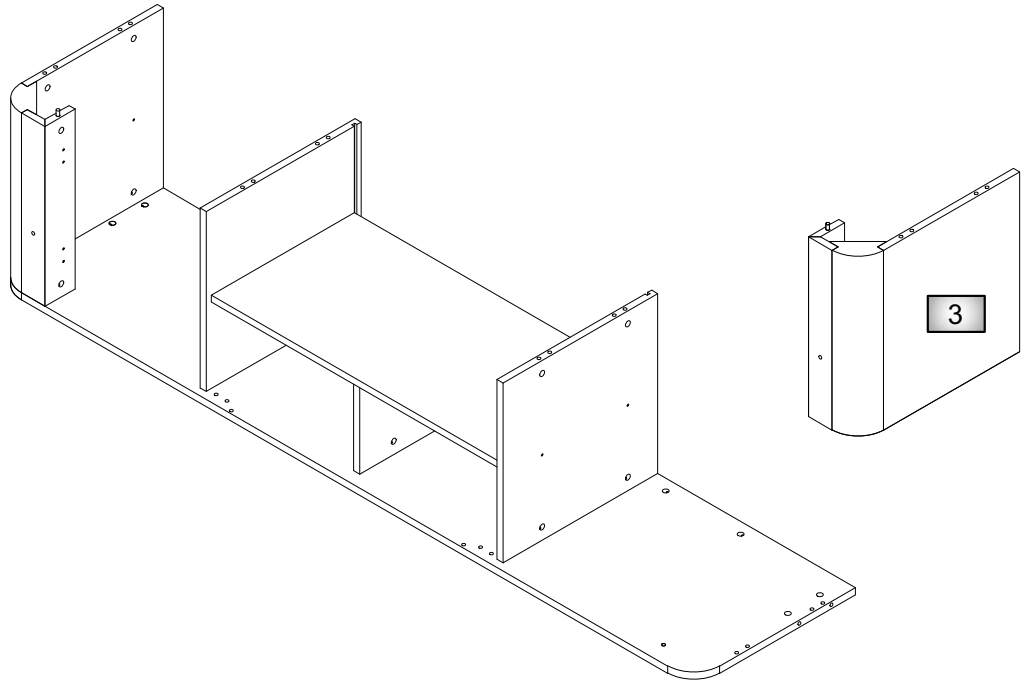
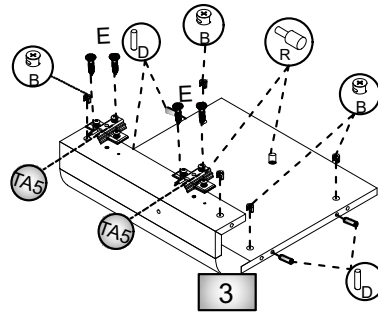


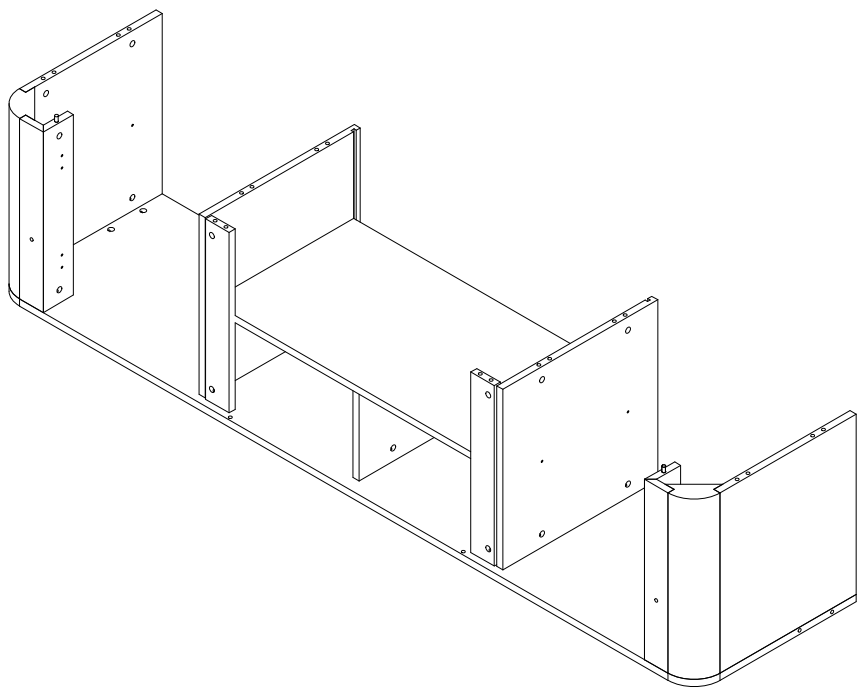
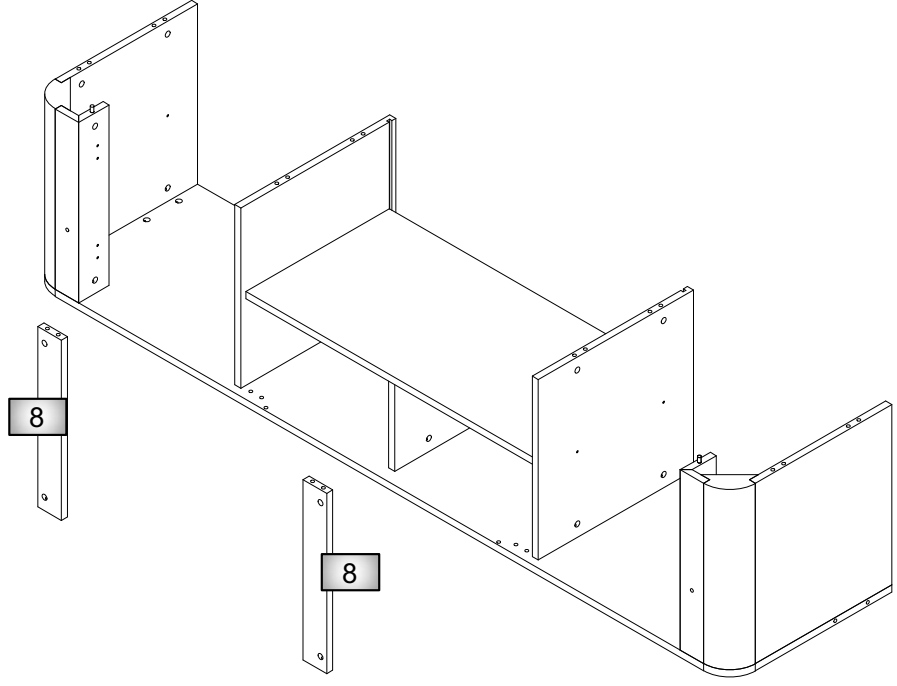
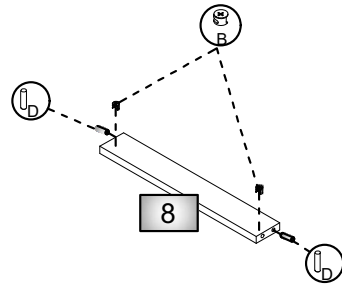
# INSTALLATION DIAGRAM WITH SPARE PARTS

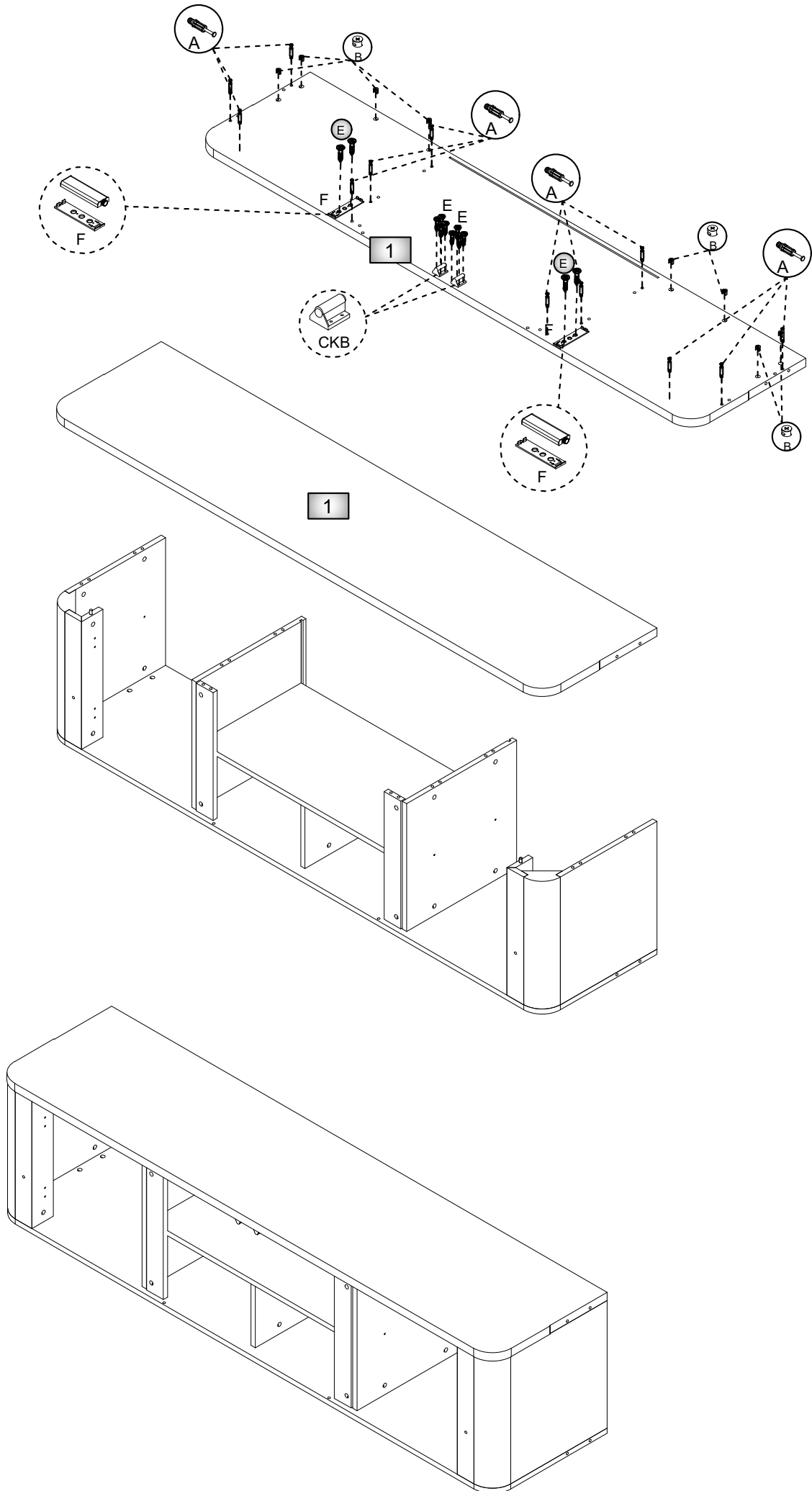




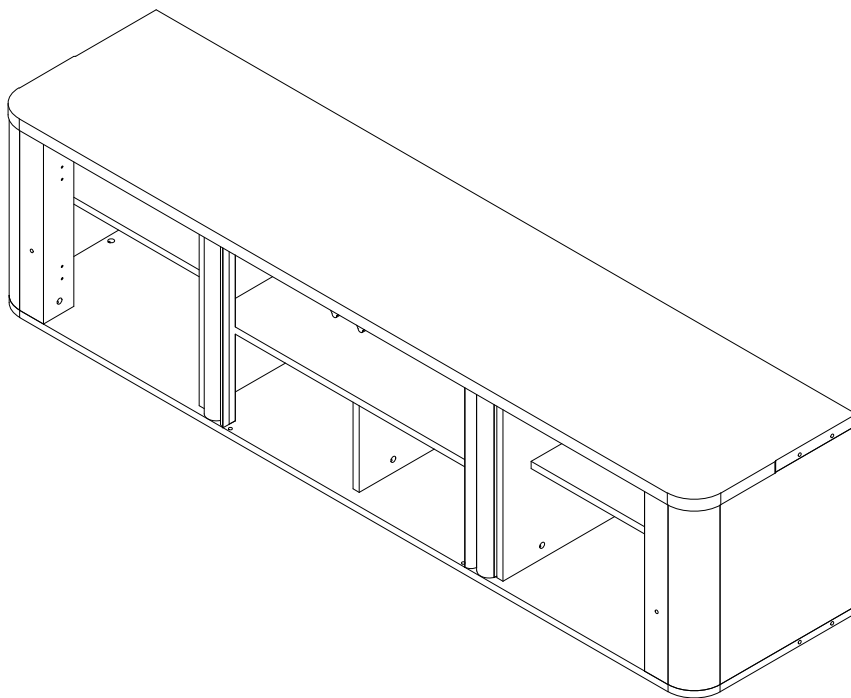
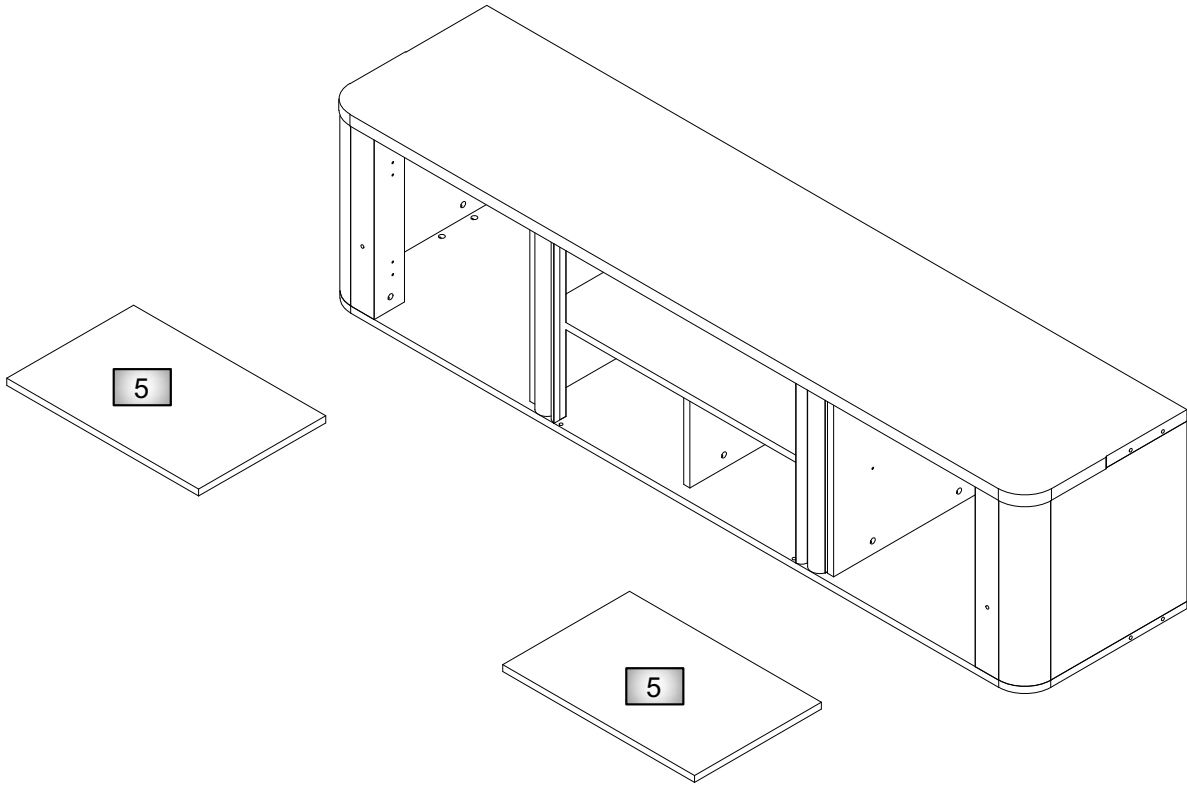


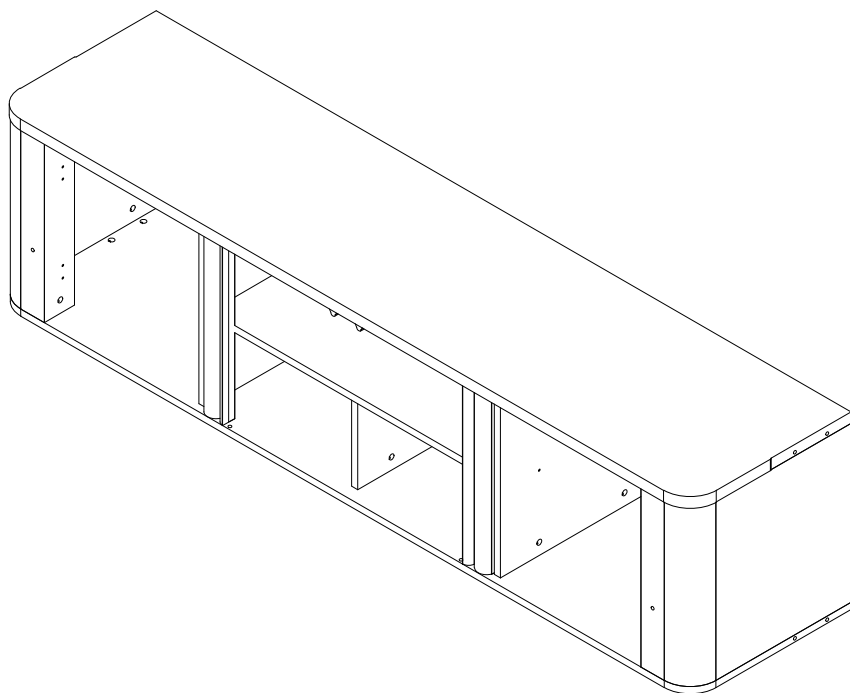
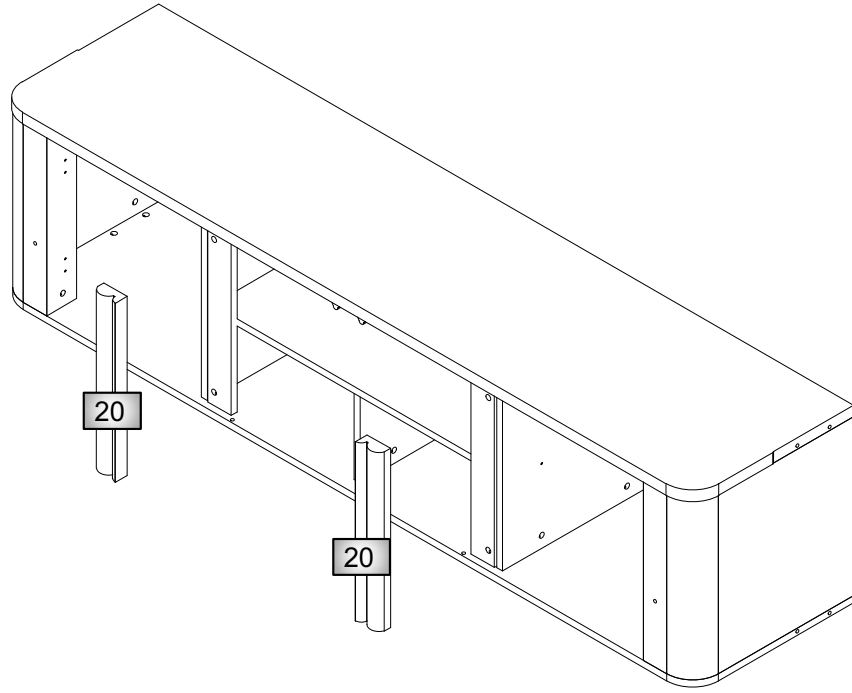


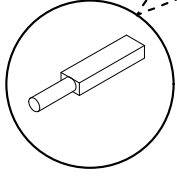
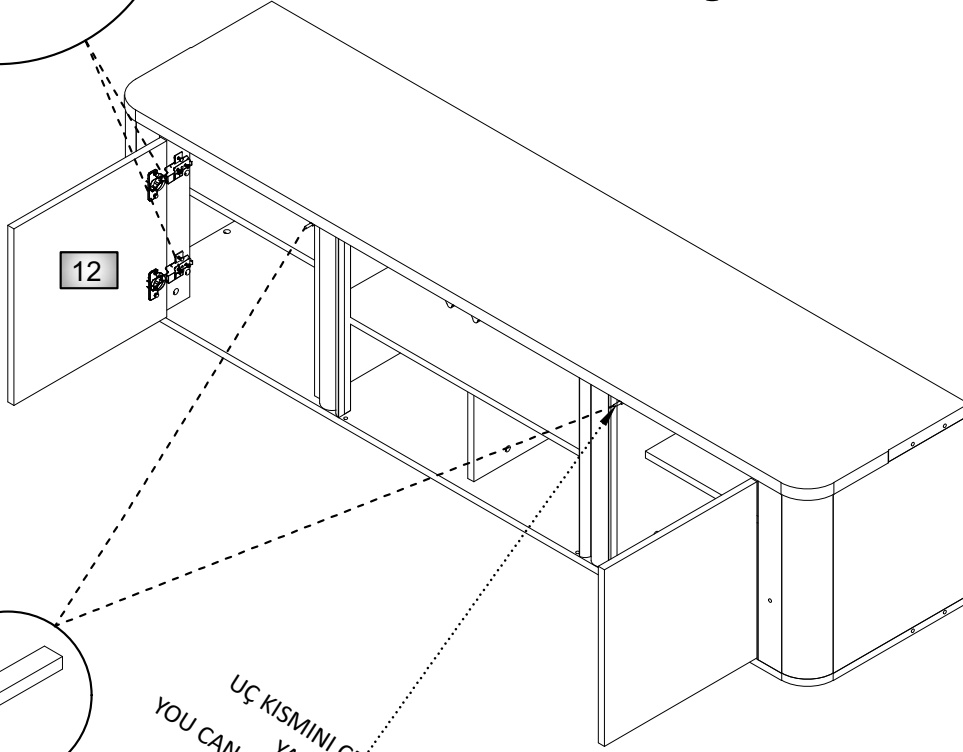
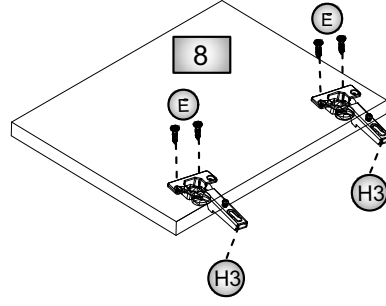
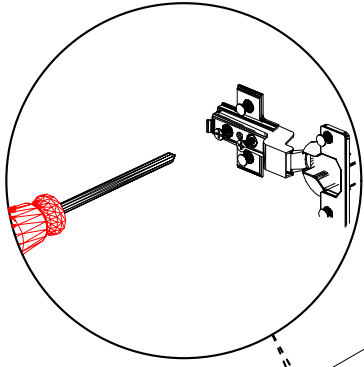












UÇ KISMINI ÇEVİREREK AYAR  
YAPABİLİRSİNİZ  
YOU CAN ADJUST BY TURNING THE TIP

