

# LOTUS BED

## Assembly Instruction

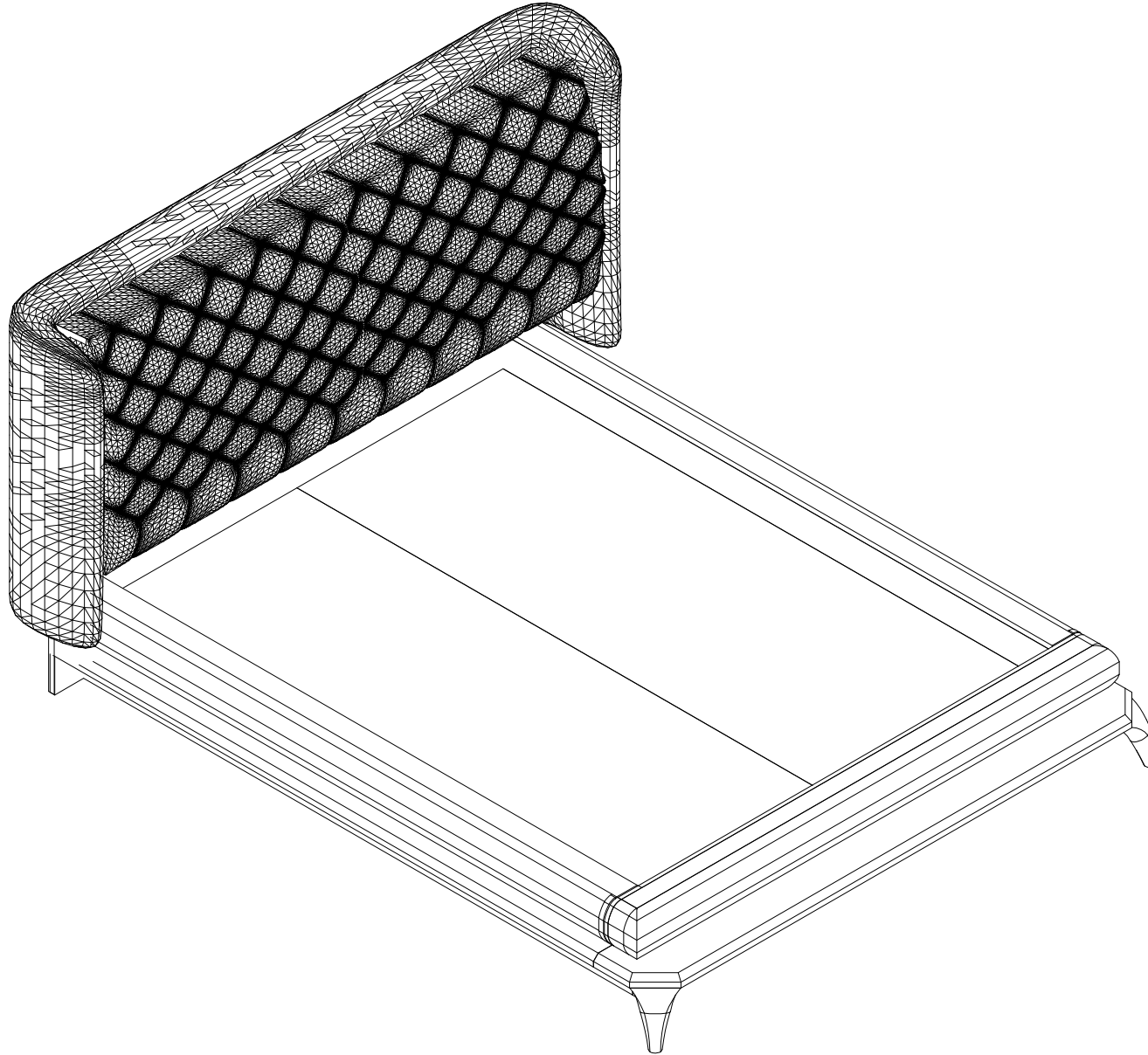
Page 14/1

Sayın Müşteri,  
Satin almış olduğunuz bu ürün size ulaşmadan önce tüm test edilmiş, kontrol edilmiş ve paketlenmiştir.  
Ancak nakliye sırasında bazı parçalar zarar görebilir.  
Böyle bir durumla karşılaşırsanız ürünün tamamını geri göndermeyin.  
ve sadece hasarlı parçayı ve malzemeyi isteyin.

Gerekli parça ve malzemelerin kodunu kurulumda bulabilirsiniz.  
Manuel.  
Montaja başlamadan önce kolilerden çıkan ürünler eksiksizdir.  
ve zararsız, olduğundan emin olun.  
Birden fazla ürün satın aldıysanız montajı tamamlamadan  
tek bir ürünü, bitirmeden ikinci ürünü açarak karışıklık yaratmayınız.  
Kurulumu başlamadan önce her parçayı hafif nemli bir bezle silin ve  
kurulumu başlatın,  
Başlayabilirsiniz.  
Lütfen mobilyalarınızı amacı dışında kullanmayınız.

Dear Customer,  
Before this product you have purchased reaches you, all of our  
has been tested and checked and packaged.  
However, some parts may be damaged during transportation.  
If you encounter such a situation, do not send the entire product back.  
and simply ask for the damaged part and the material.

You can find the code of the required parts and materials in the installation  
manual.  
Before starting the assembly, the products coming out of the boxes are complete  
and harmless make sure it is.  
If you have purchased more than one product, without completing the assembly  
of a single product,  
Do not cause confusion by opening the second product.  
Before starting the installation, wipe each part with a slightly damp cloth and  
start the installation.  
You can start.  
Please do not use your furniture for other than its intended purpose.



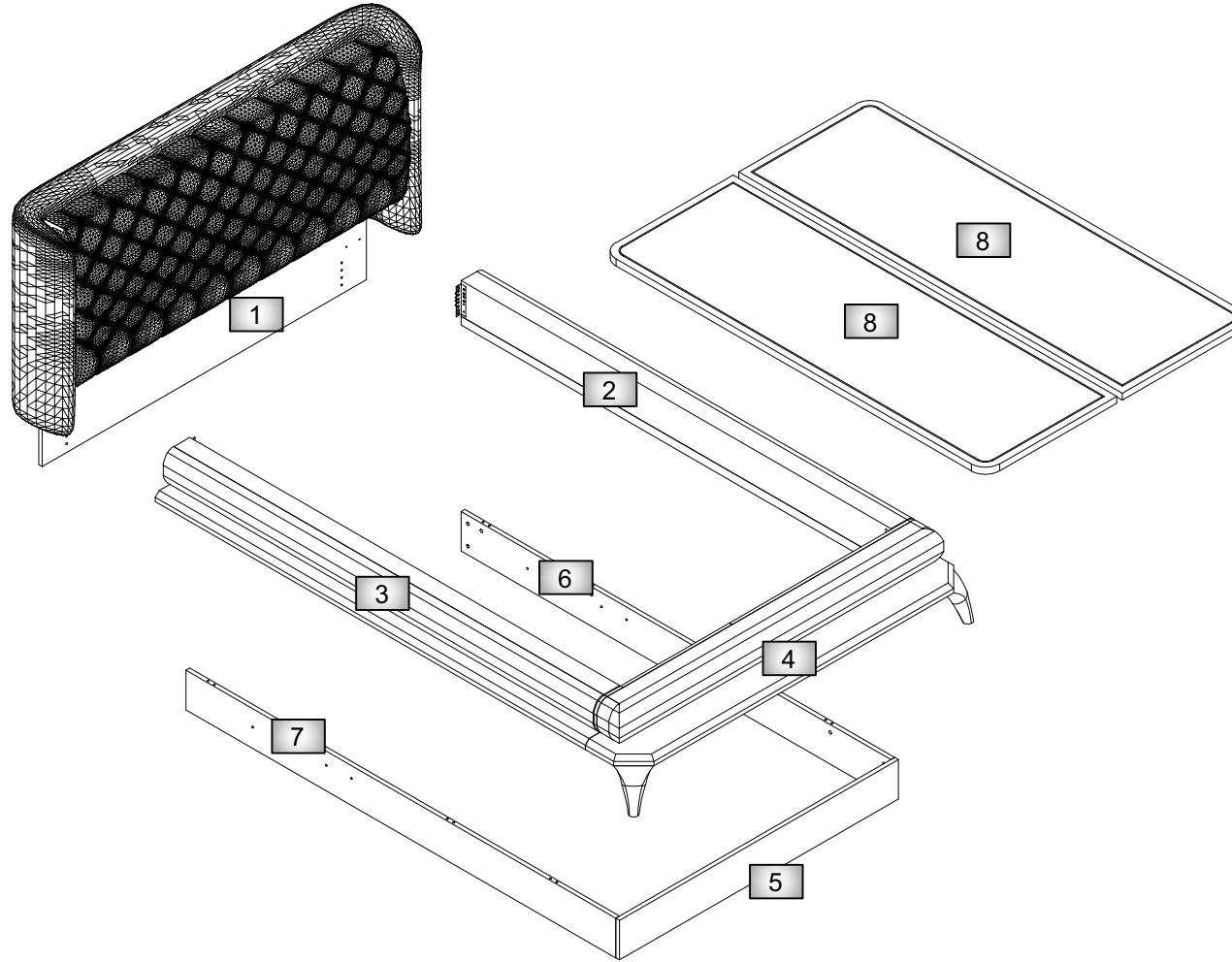
### PAKET İÇERİ / PACKAGE INCLUDED

PAKET NO PACKAGE NO	PARÇA NO / PART NO
1 PK	1
2 PK	6 7 2 3
3 PK	4 5
4 PK	8

In case you need a sparepart, please indicate "Model Code" and "Accessory Code" shown in the assembly instructions.

LET'S PAY ATTENTION TO THE CODE AND LOCATION OF THE MATERIALS WHEN POSITIONING

# LOTUS BASED BEDSTEAD INSTALLATION DIAGRAM WITH SPARE PARTS



Sayın Müşteri,  
Satin almış olduğunuz bu ürün size ulaşmadan önce tüm test edilmiş, kontrol edilmiş ve paketlenmiştir. Ancak nakliye sırasında bazı parçalar zarar görebilir. Böyle bir durumla karşılaşırsanız ürünün tamamını geri göndermeyin. ve sadece hasarlı parçayı ve malzemeyi isteyin.

Gerekli parça ve malzemelerin kodunu kurulumda bulabilirsiniz. Manuel.

Montaja başlamadan önce kolilerden çıkan ürünler eksiksizdir. ve zararsız, olduğundan emin olun. Birden fazla ürün satın aldıysanız montajı tamamlamadan tek bir ürünü, bitirmeden ikinci ürünü açarak karışıklık yaratmayınız. Kurulumu başlamadan önce her parçayı hafif nemli bir bezle silin ve kurulumu başlatın, Başlayabilirsiniz. Lütfen mobilyalarınızı amacı dışında kullanmayınız.

Dear Customer,  
Before this product you have purchased reaches you, all of our has been tested and checked and packaged. However, some parts may be damaged during transportation. If you encounter such a situation, do not send the entire product back. and simply ask for the damaged part and the material.

You can find the code of the required parts and materials in the installation manual.

Before starting the assembly, the products coming out of the boxes are complete and harmless make sure it is.

If you have purchased more than one product, without completing the assembly of a single product,

Do not cause confusion by opening the second product.

Before starting the installation, wipe each part with a slightly damp cloth and start the installation.

You can start.

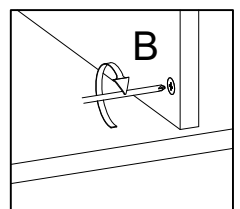
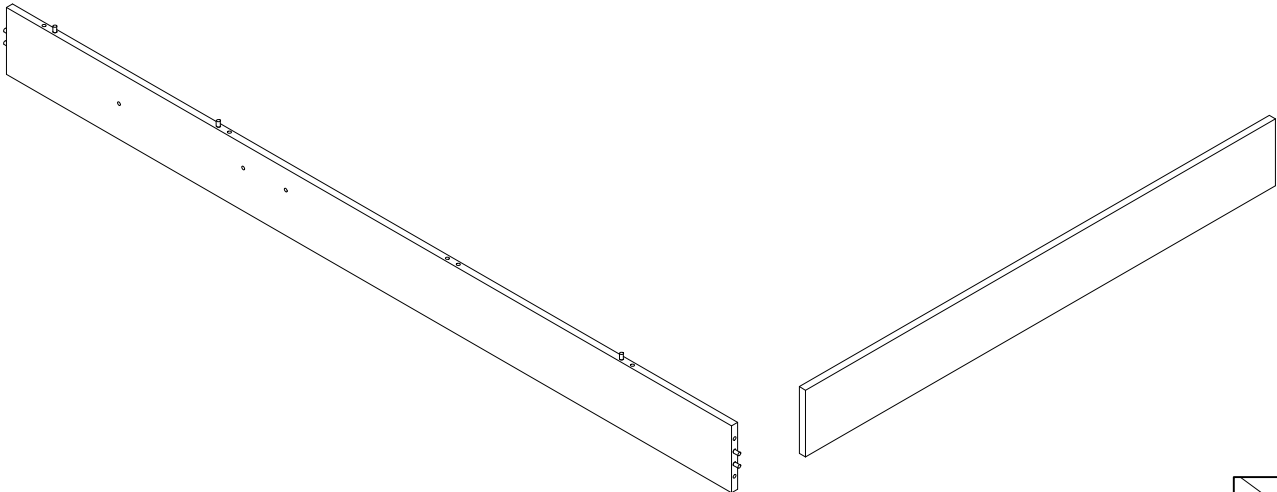
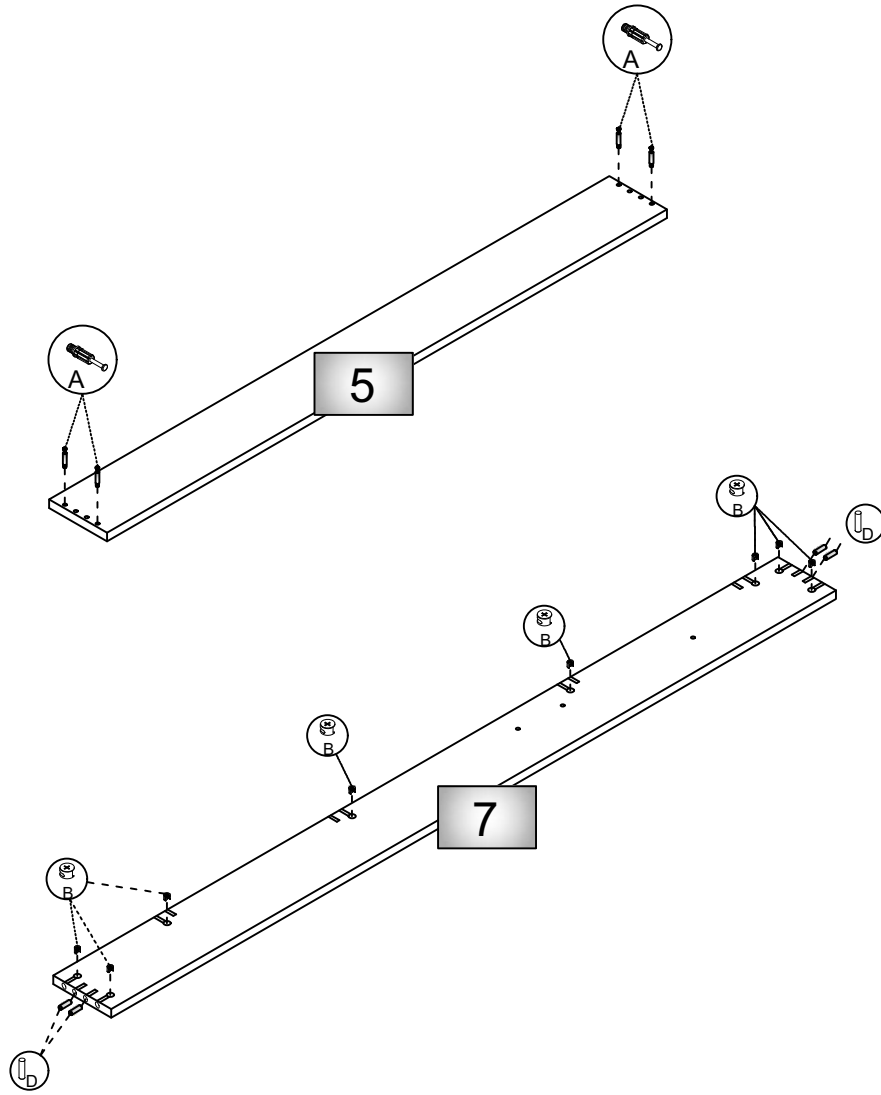
Please do not use your furniture for other than its intended purpose.

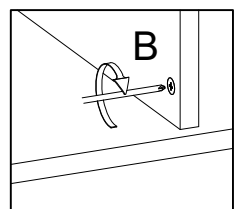
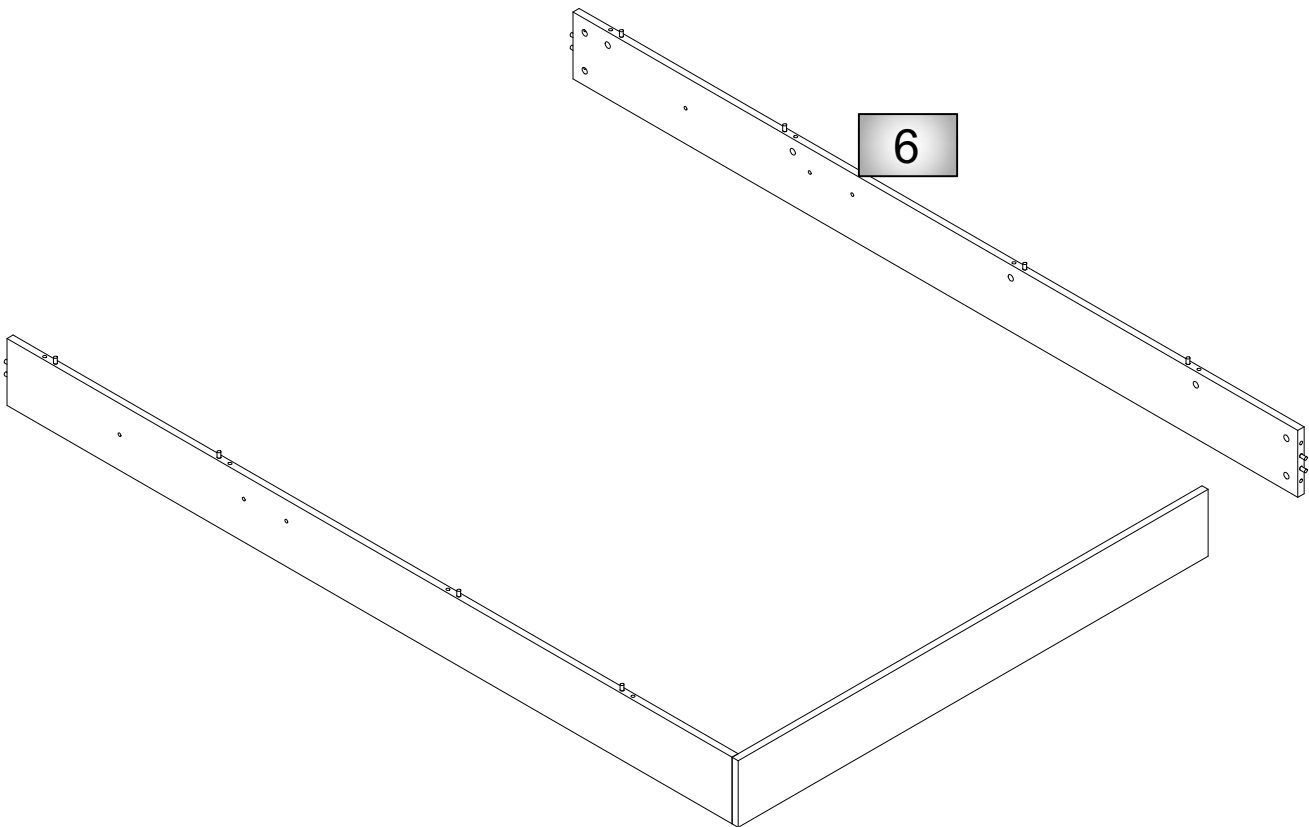
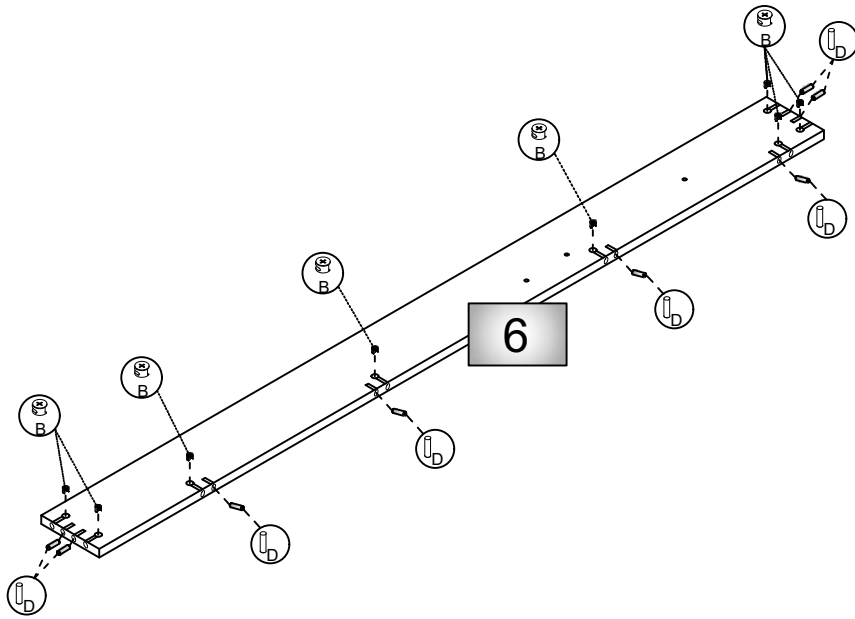
Code	A	B	C	D	E	E5	LD	G6	AY	CA	MV	DD
Items	FIX SCREW	FIX LOCK	FIX PLUG	Ø8mm PLS. DOWEL	3,5"18 CHIPBOARD SCREWS	5mm CHIPBOARD SCREWS		10"35 YHB SCREWS	FOOT	DOUBLE SIDED MINIFIX SHAFT	1/8" 35 MONTMENT SCREWS	FLAT BAR
Quantities	20	34	34	24	54	8	4	2	2	4	6	1

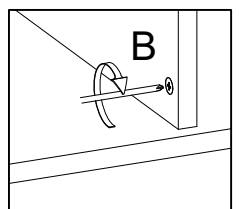
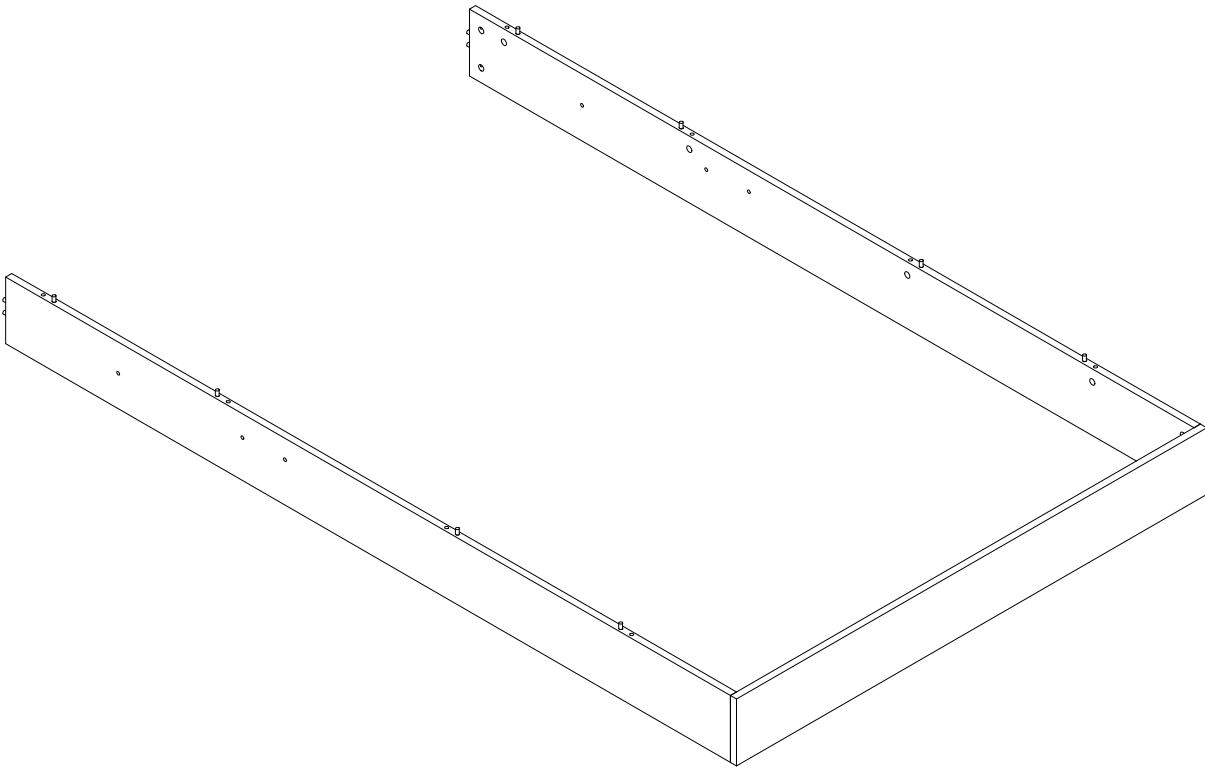
PARÇA KODU	PARÇA ADI	ADET
1	BEDSİDE TABLE / BASUCU TABLA	1
2	RIGHT SIDE TABLE /SAG YAN TABLA	1
3	LEFT SIDE TABLE / SOL YAN TABLA	1
4	RIGHT SIDE PANEL / AYAKUCU PANEL	1
5	BASE FOOT / BAZA AYAKUCU	1
6	BASE LEFT SIDE / BAZA SOL YAN	1
7	BASE RIGHT SIDE / BAZA SAĞ YAN	1
8	BASE COVER / BAZA KAPAK	2

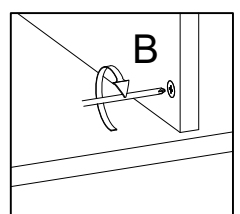
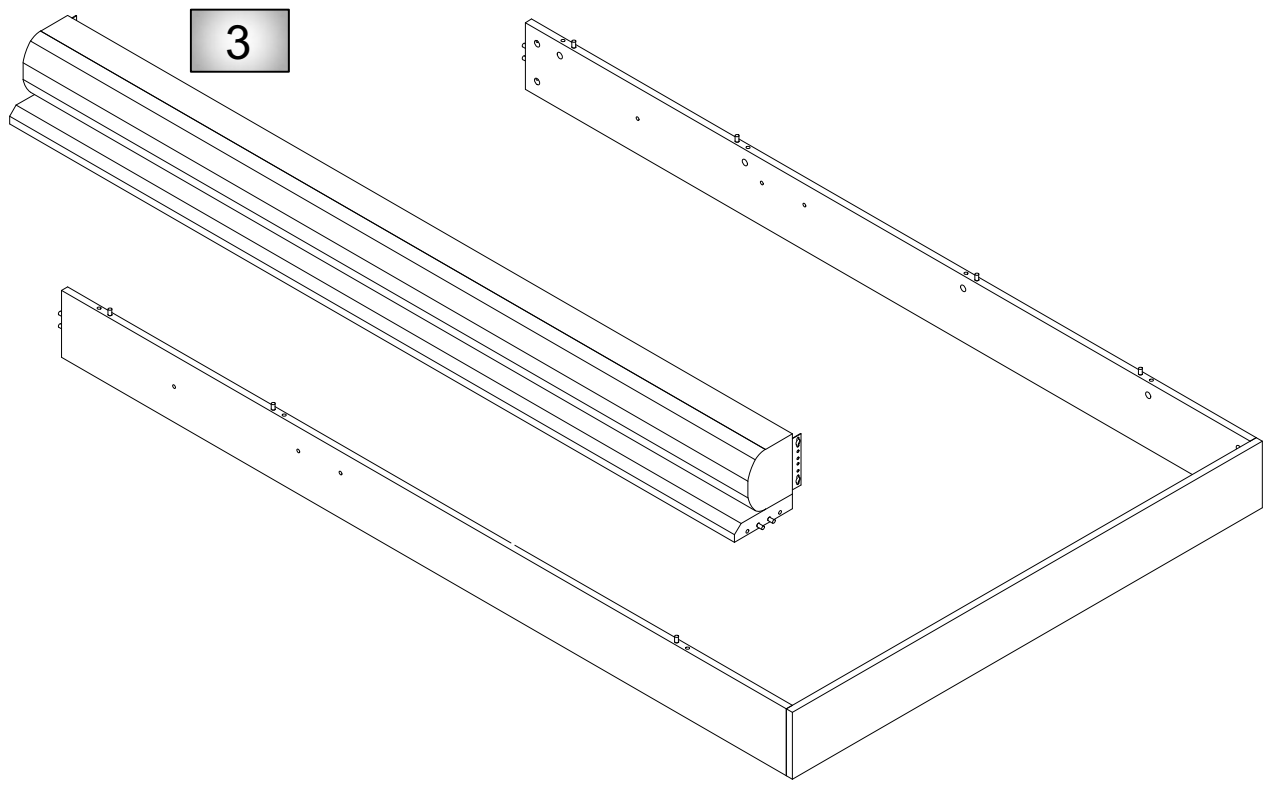
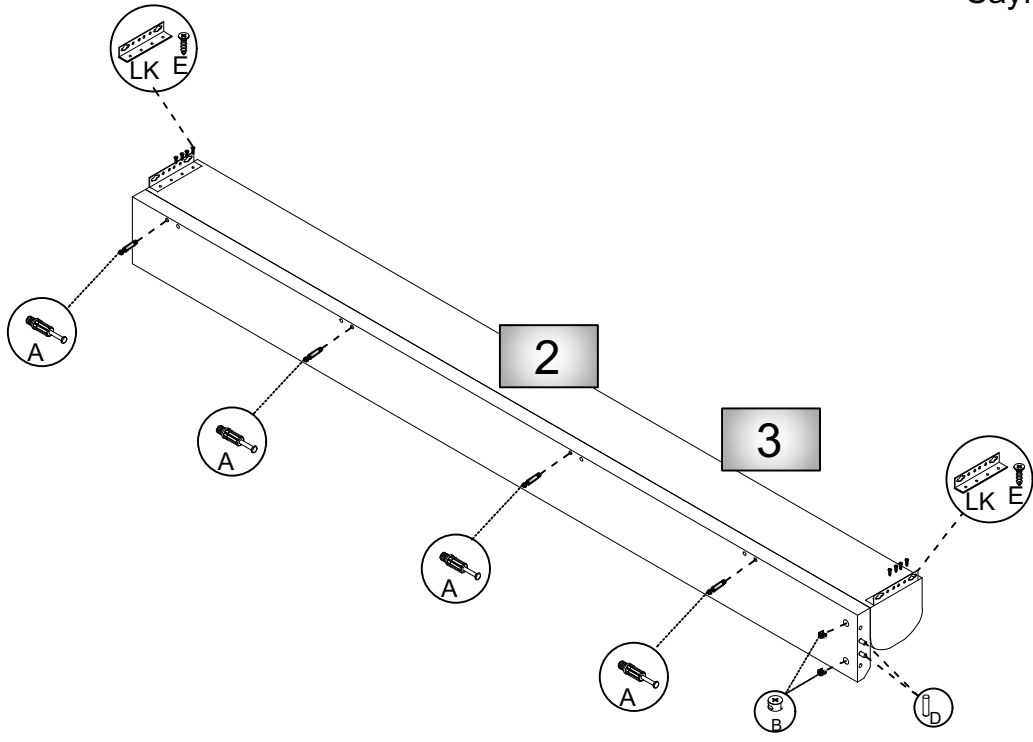
In case you need a sparepart, please indicate "Model Code" and "Accessory Code" shown in the assembly instructions.

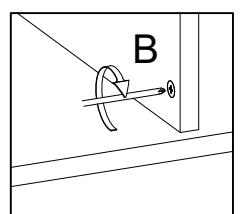
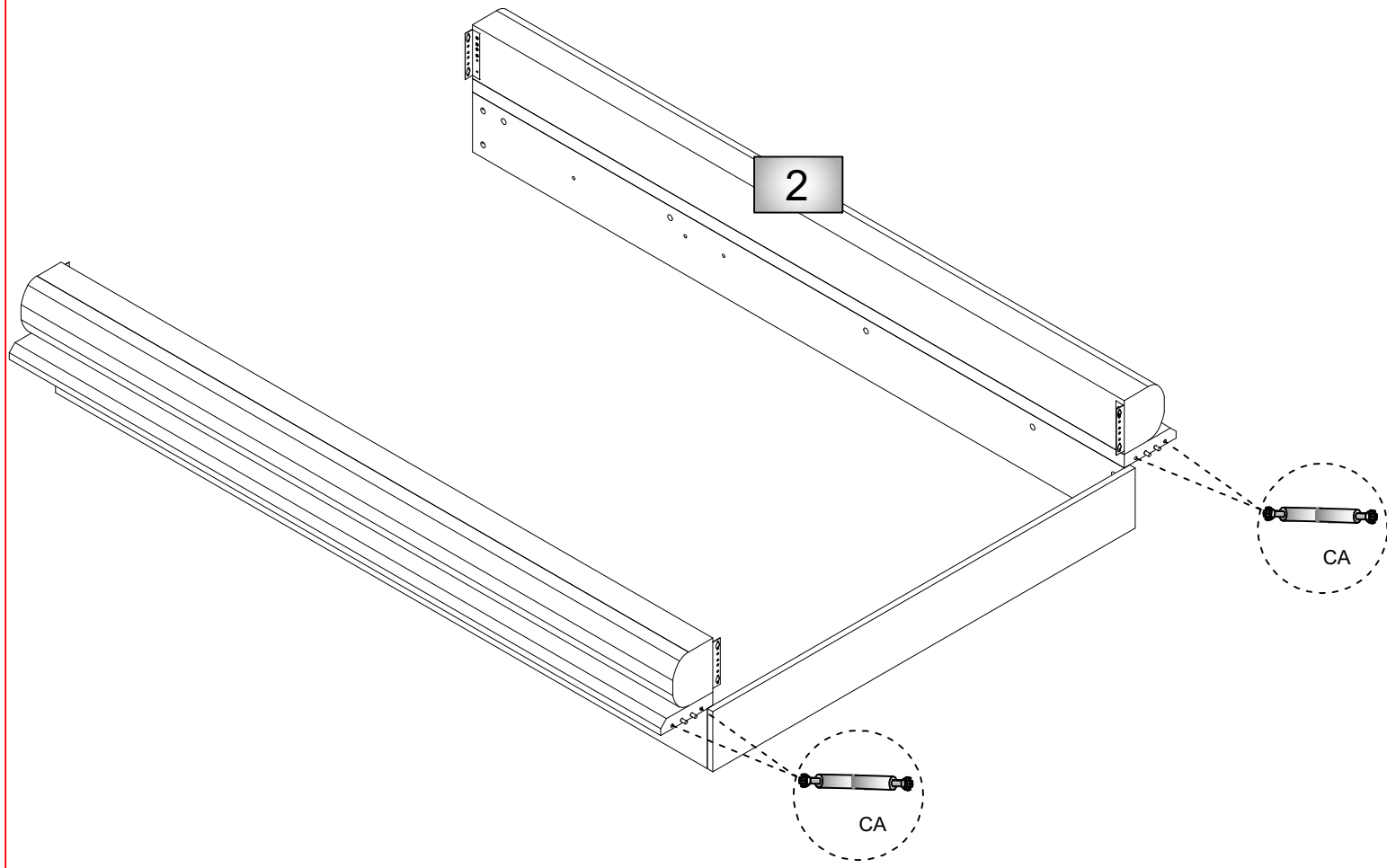
LET'S PAY ATTENTION TO THE CODE AND LOCATION OF THE MATERIALS WHEN POSITIONING

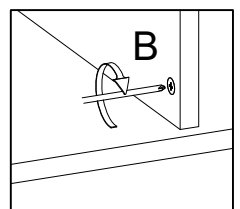
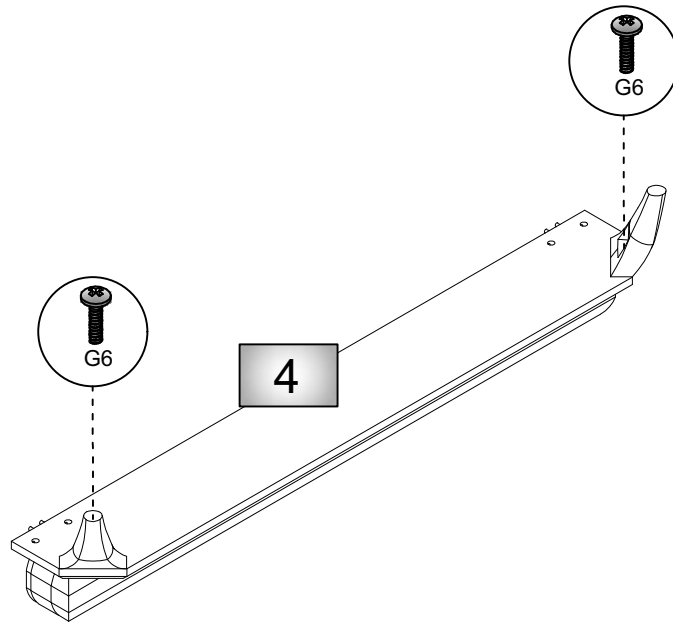
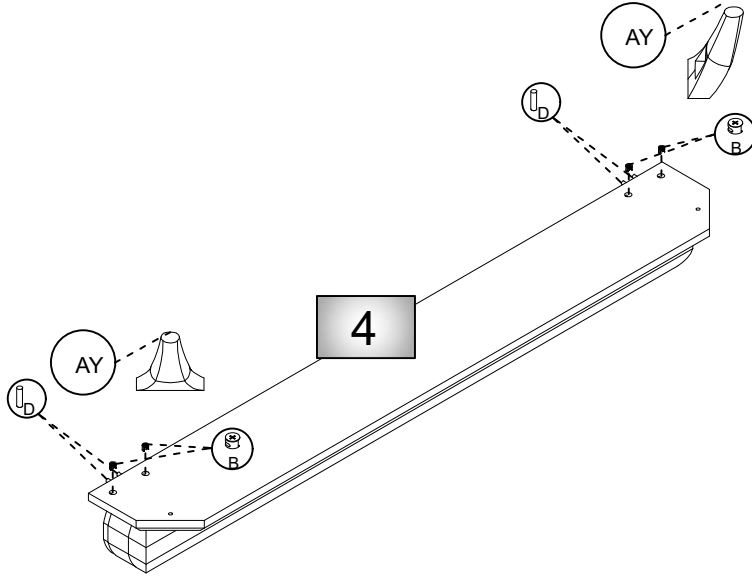




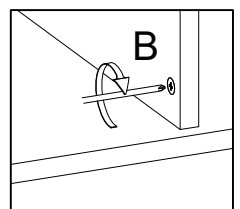
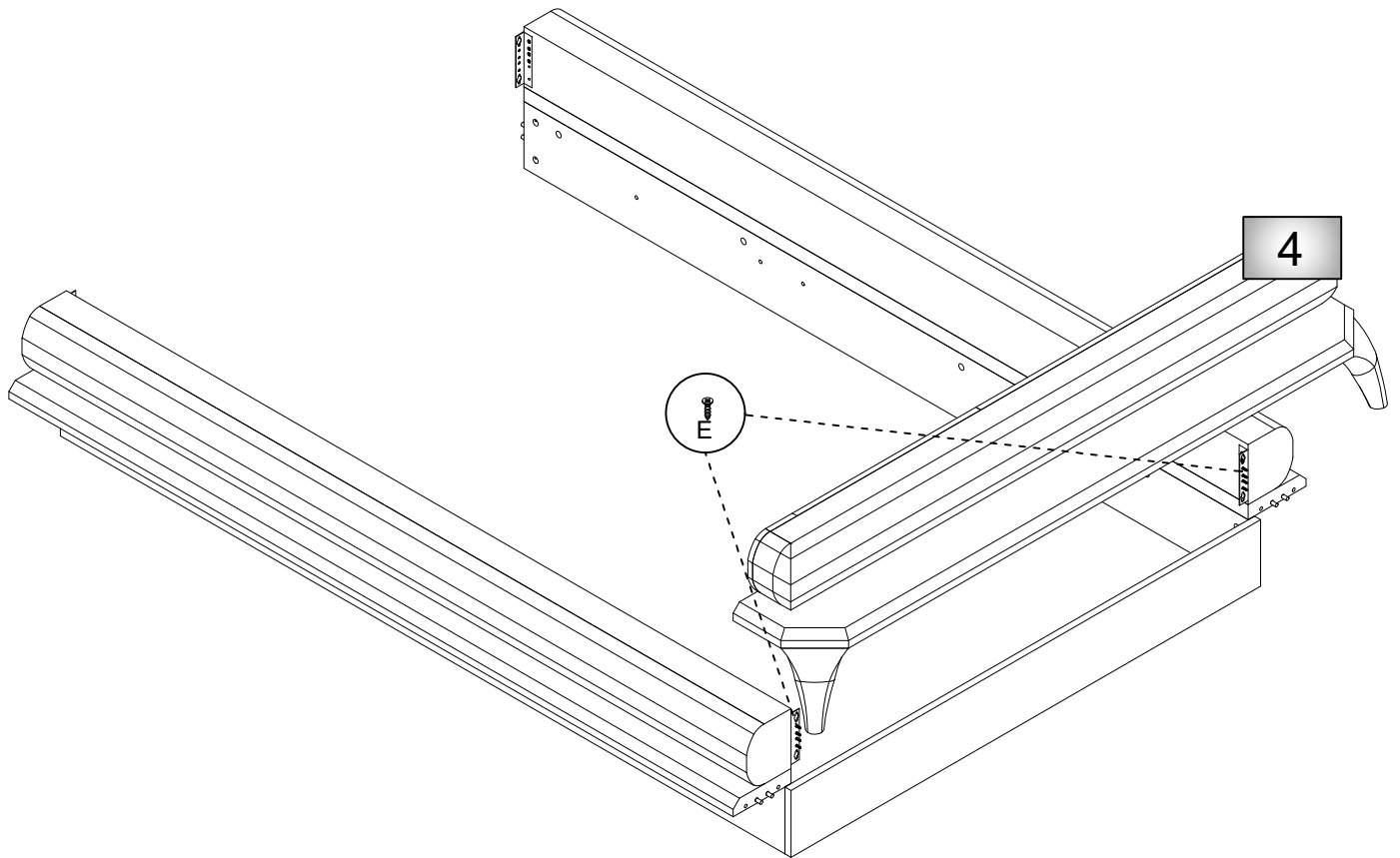




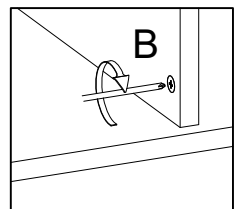
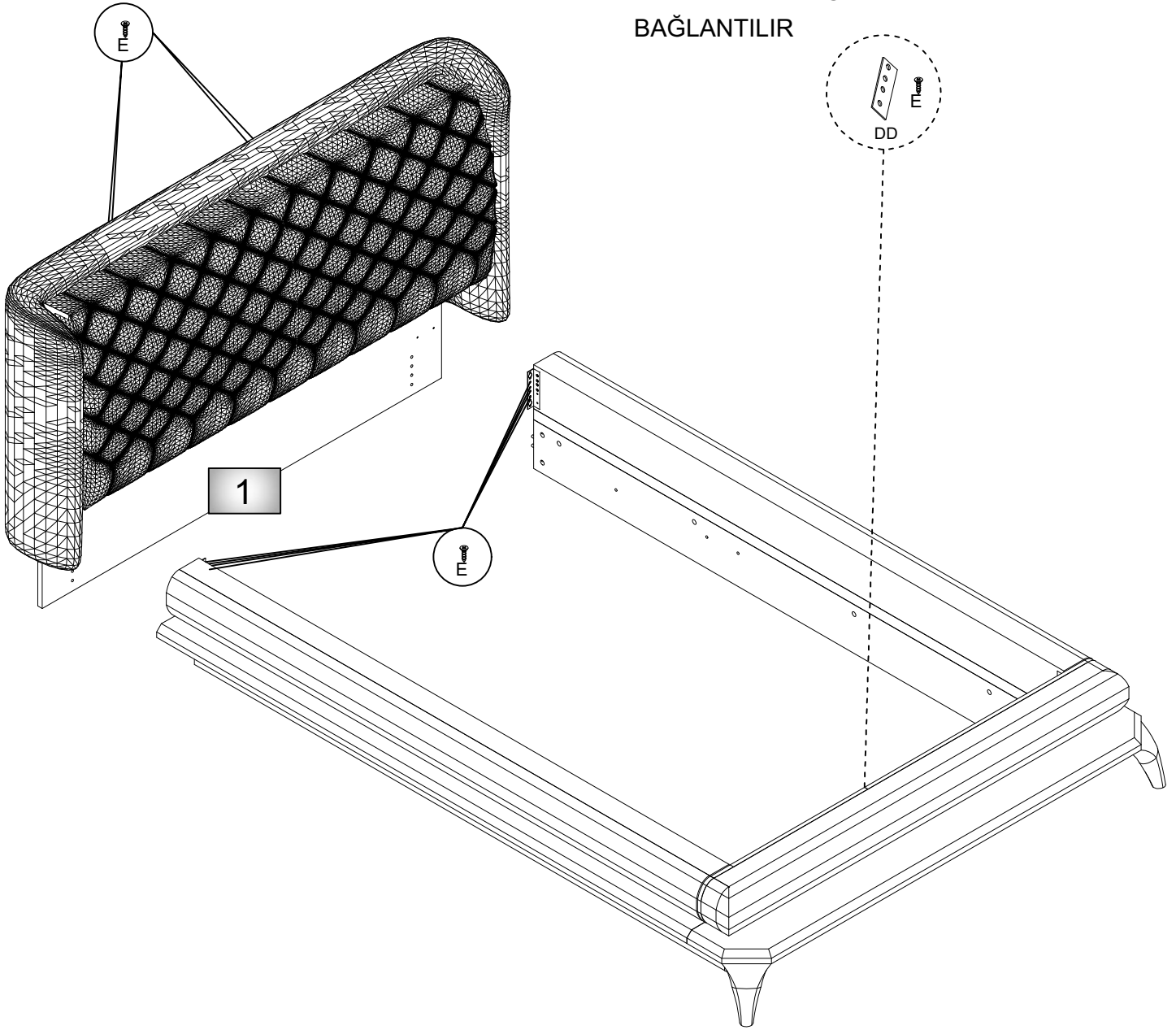


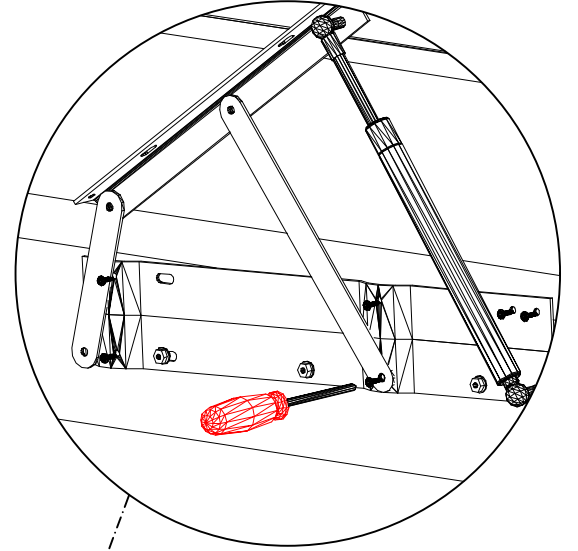




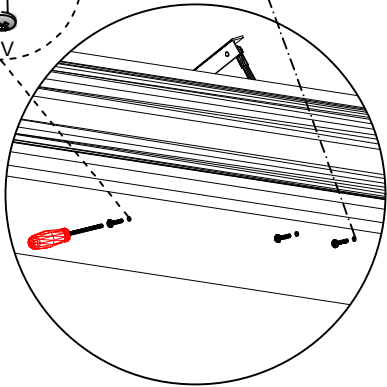
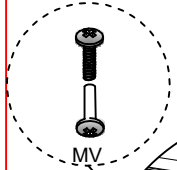
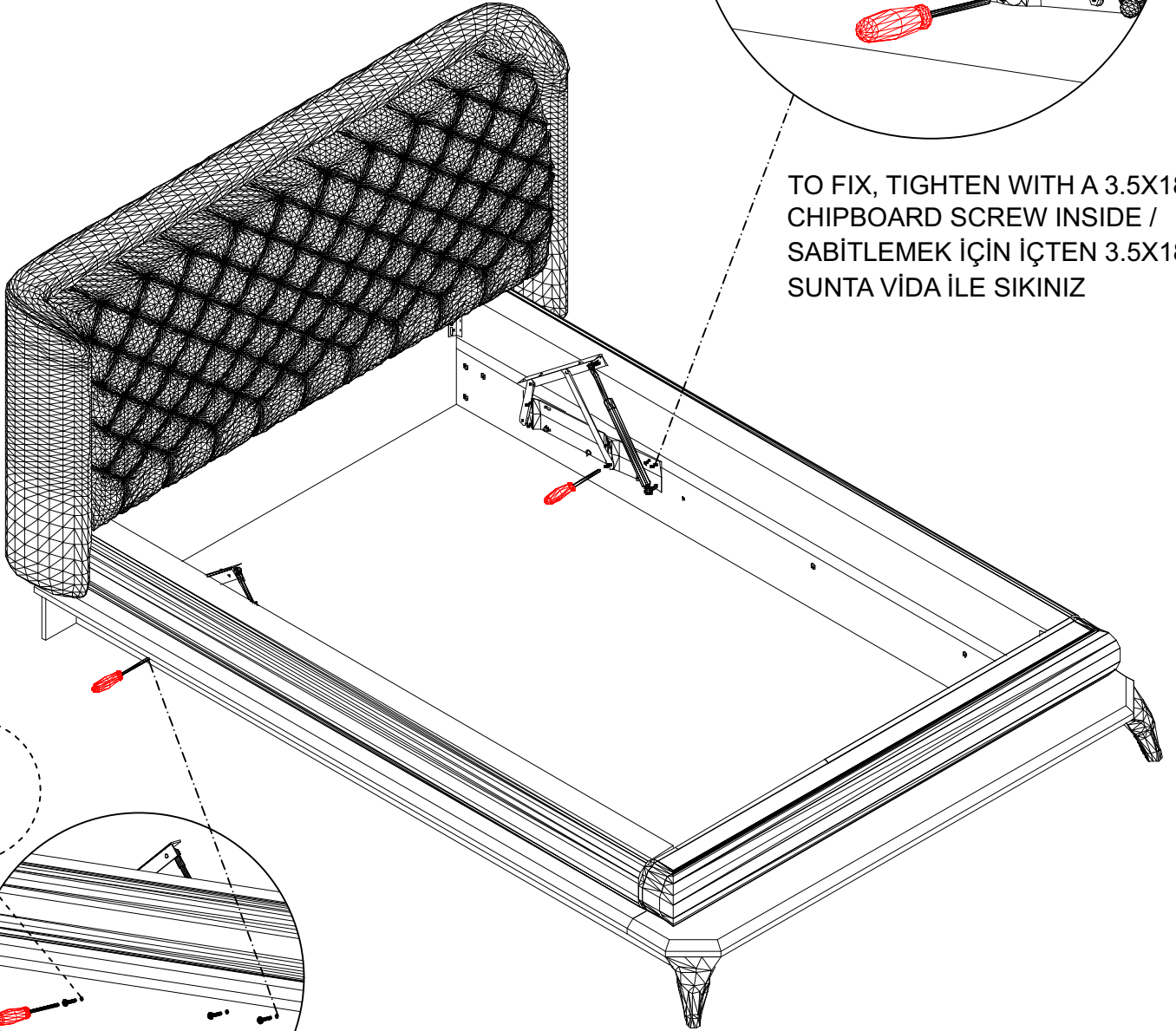


BASE FOOT END AND FOOT END  
ARE CONNECTED TO EACH  
OTHER WITH FLAT IRON FROM  
THE MIDDLE PART BY 3.5\*18  
CHIPBOARD SCREW / TABAN  
AYAK UCU VE AYAK UCU ORTA  
BÖLÜMDEN 3.5\*18 SUNTA VİDA  
İLE BİRBİRİNE DÜZ DEMİR İLE  
BAĞLANTILIR



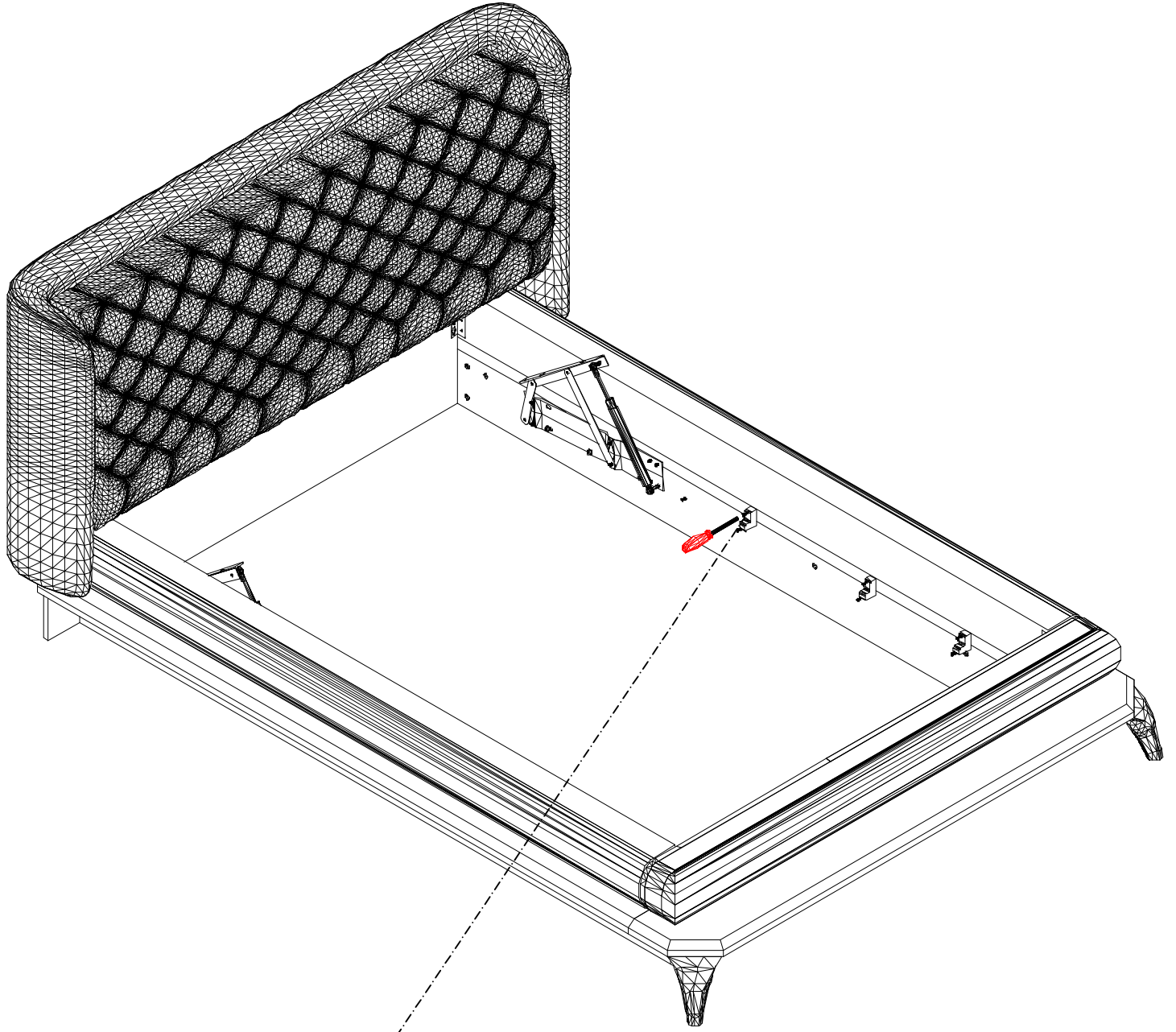


TO FIX, TIGHTEN WITH A 3.5X18  
CHIPBOARD SCREW INSIDE /  
SABITLEMEK İÇİN İÇTEN 3.5X18  
SUNTA VİDA İLE SIKINIZ

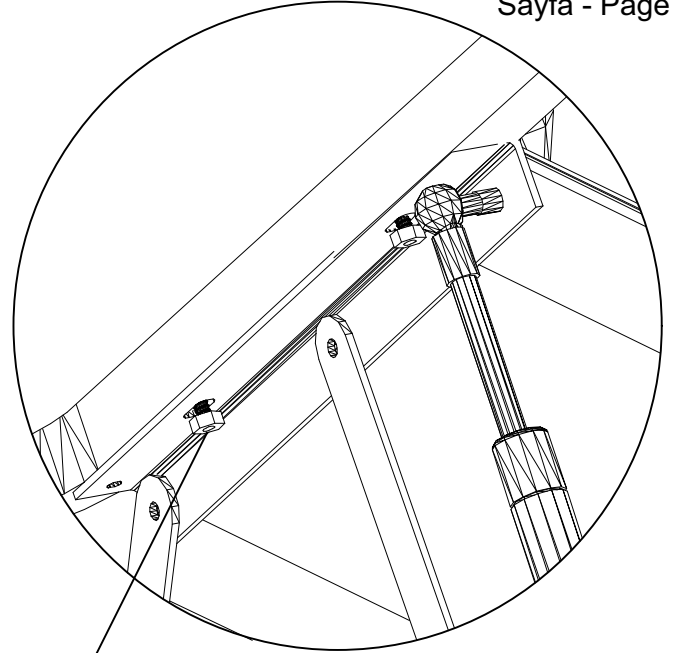


CONNECT THE BASE SHEAR WITH  
M6\*35 MONTEMENT / TABAN  
MAKASINI M6\*35 MONTAJ İLE  
BAĞLAYIN

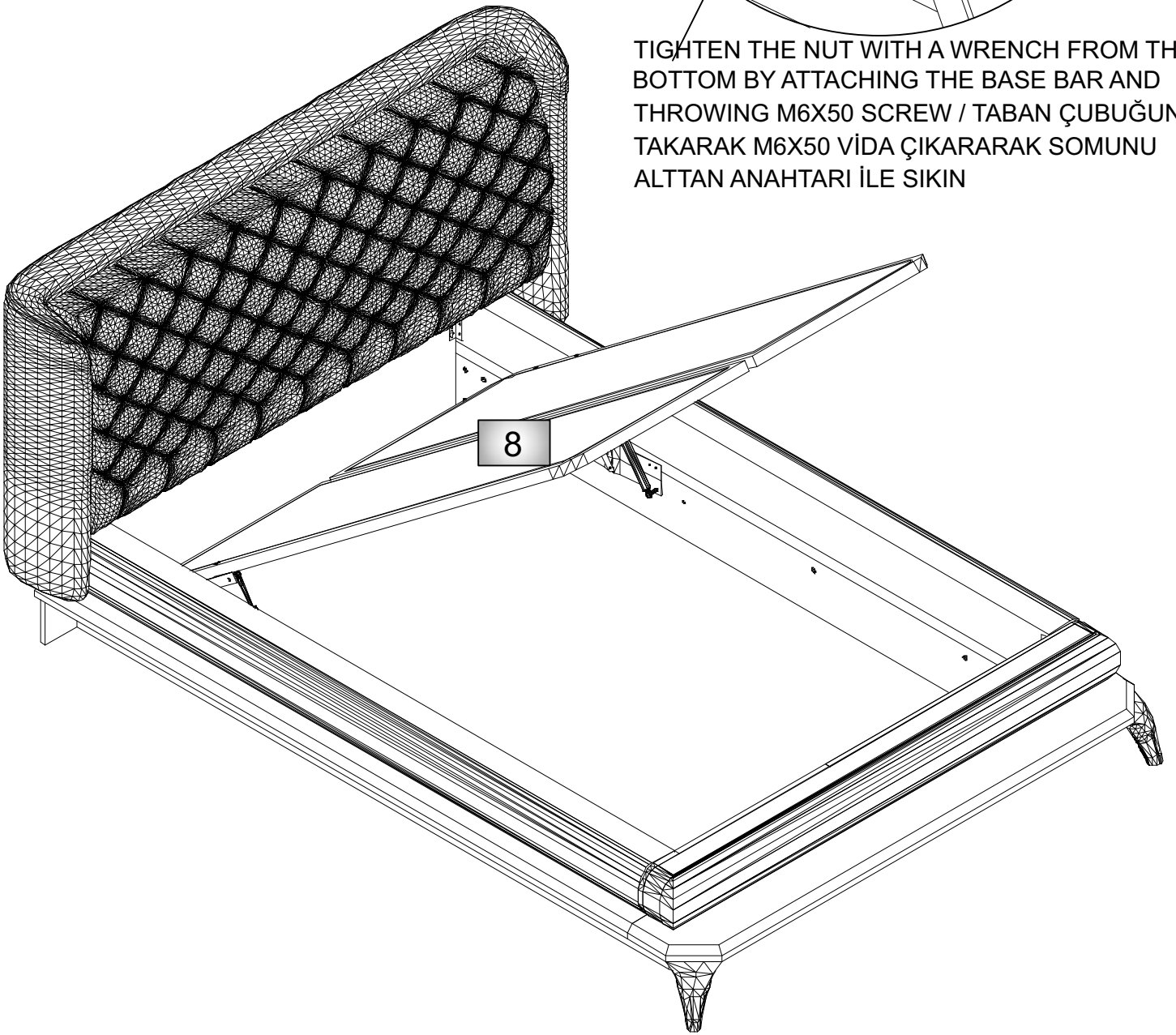
NOTE: BASE HEIGHT CAN BE ADJUSTED BY SCREWING UP  
AND DOWN FROM THE HOLE LINE / NOT: TABAN YÜKSEKLİĞİ  
DELİK HATINDAN YUKARI VE AŞAĞI VİDALANARAK  
AYARLANABİLİR



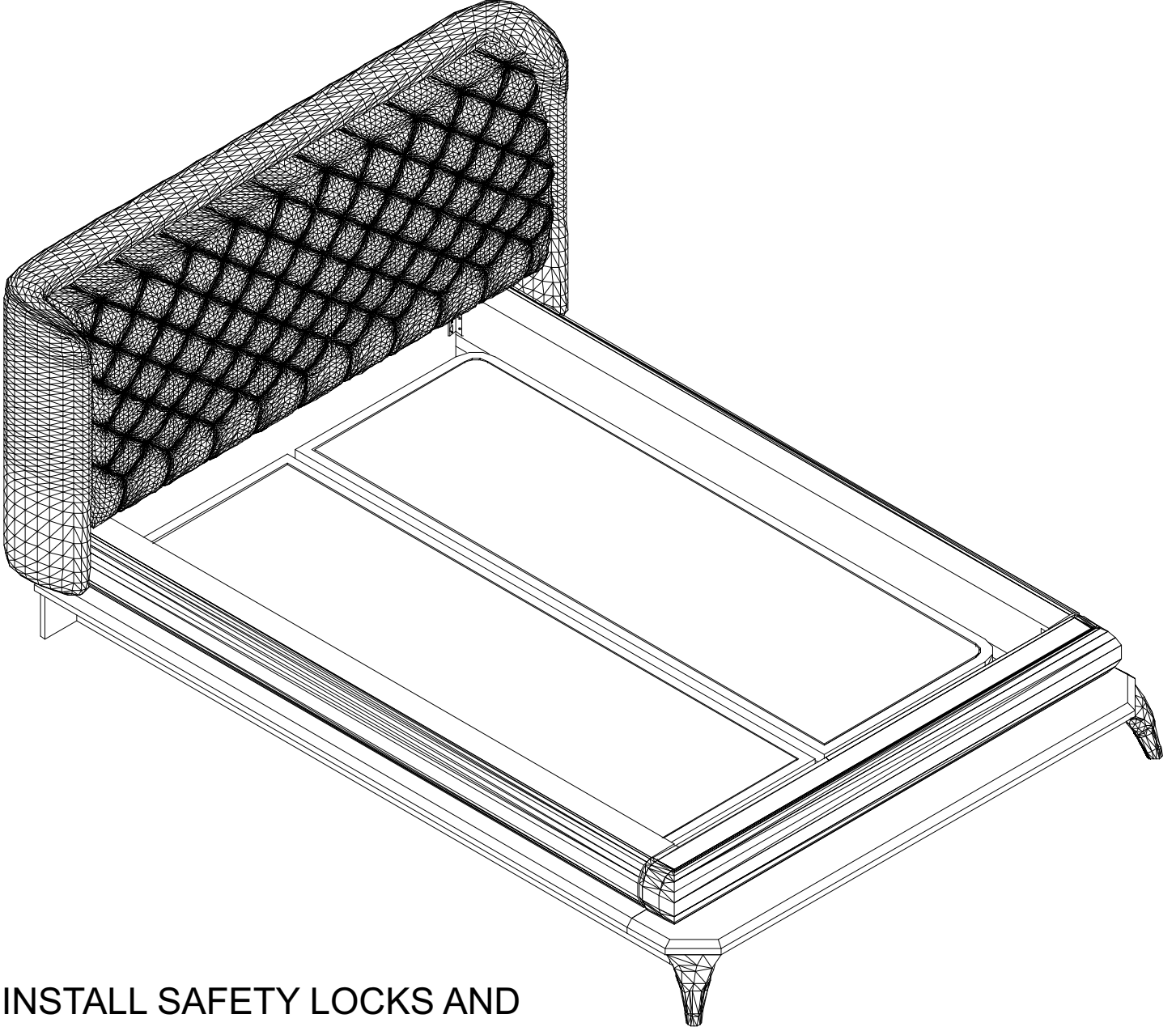
MOUNT THE STOPPER WEDGES WITH  
BLACK SCREWS ACCORDING TO THE  
DESIRED HEIGHT OF THE BASE / İSTENİLEN  
TABAN YÜKSEKLİĞİNE GÖRE DURDURUCU  
TAKOZLARI SİYAH VİDA İLE TAKINIZ



TIGHTEN THE NUT WITH A WRENCH FROM THE BOTTOM BY ATTACHING THE BASE BAR AND THROWING M6X50 SCREW / TABAN ÇUBUĞUNU TAKARAK M6X50 VİDA ÇIKARARAK SOMUNU ALTTAN ANAHTARI İLE SIKIN







INSTALL SAFETY LOCKS AND  
HANDLES AND USE / GÜVENLİK  
KİLİTLERİNİ VE KOLLARINI TAKIN  
VE KULLANIN