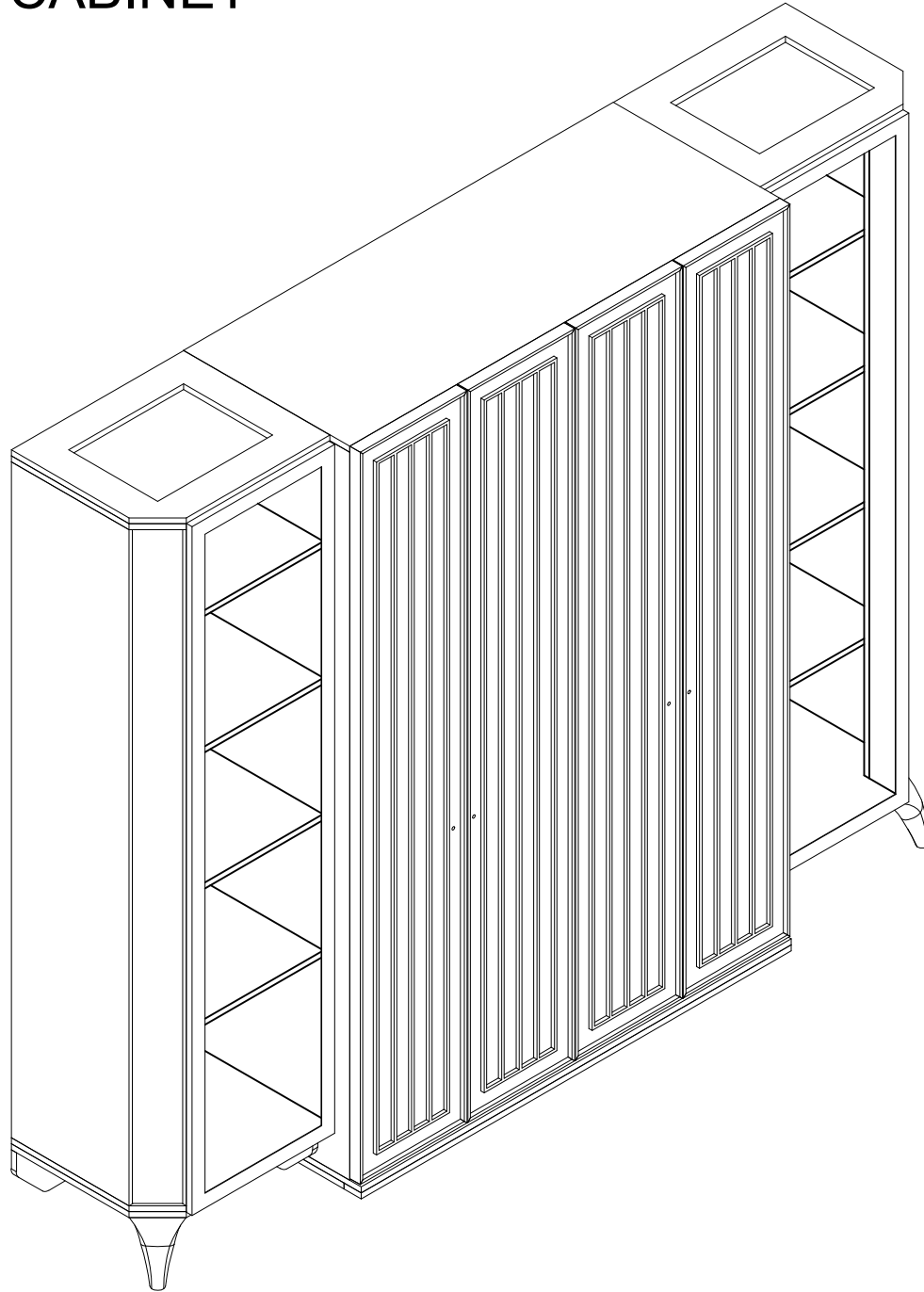


# LOTUS CABINET



## Assembly Instruction

Page 37/1

### Sayın Müşteri,

Satın almış olduğunuz bu ürün size ulaşmadan önce tüm test edilmiş, kontrol edilmiş ve paketlenmiştir. Ancak nakliye sırasında bazı parçalar zarar görebilir. Böyle bir durumla karşılaşırsanız ürünün tamamını geri göndermeyin. ve sadece hasarlı parçayı ve malzemeyi isteyin.

Gerekli parça ve malzemelerin kodunu kurulumda bulabilirsiniz.  
Manuel.

Montaja başlamadan önce kolilerden çıkan ürünler eksiksizdir. ve zararsız, olduğundan emin olun.

Birden fazla ürün satın aldıysanız montajı tamamlamadan tek bir ürünü, bitirmeden ikinci ürünü açarak karışıklık yaratmayınız. Kurulumu başlamadan önce her parçayı hafif nemli bir bezle silin ve kurulumu başlatın,

Başlayabilirsiniz.

Lütfen mobilyalarınızı amacı dışında kullanmayınız.

### Dear Customer,

Before this product you have purchased reaches you, all of our has been tested and checked and packaged.

However, some parts may be damaged during transportation.

If you encounter such a situation, do not send the entire product back. and simply ask for the damaged part and the material.

You can find the code of the required parts and materials in the installation manual.

Before starting the assembly, the products coming out of the boxes are complete and harmless make sure it is.

If you have purchased more than one product, without completing the assembly of a single product,

Do not cause confusion by opening the second product.

Before starting the installation, wipe each part with a slightly damp cloth and start the installation.

You can start.

Please do not use your furniture for other than its intended purpose.

### PAKET İÇERİ / PACKAGE INCLUDED

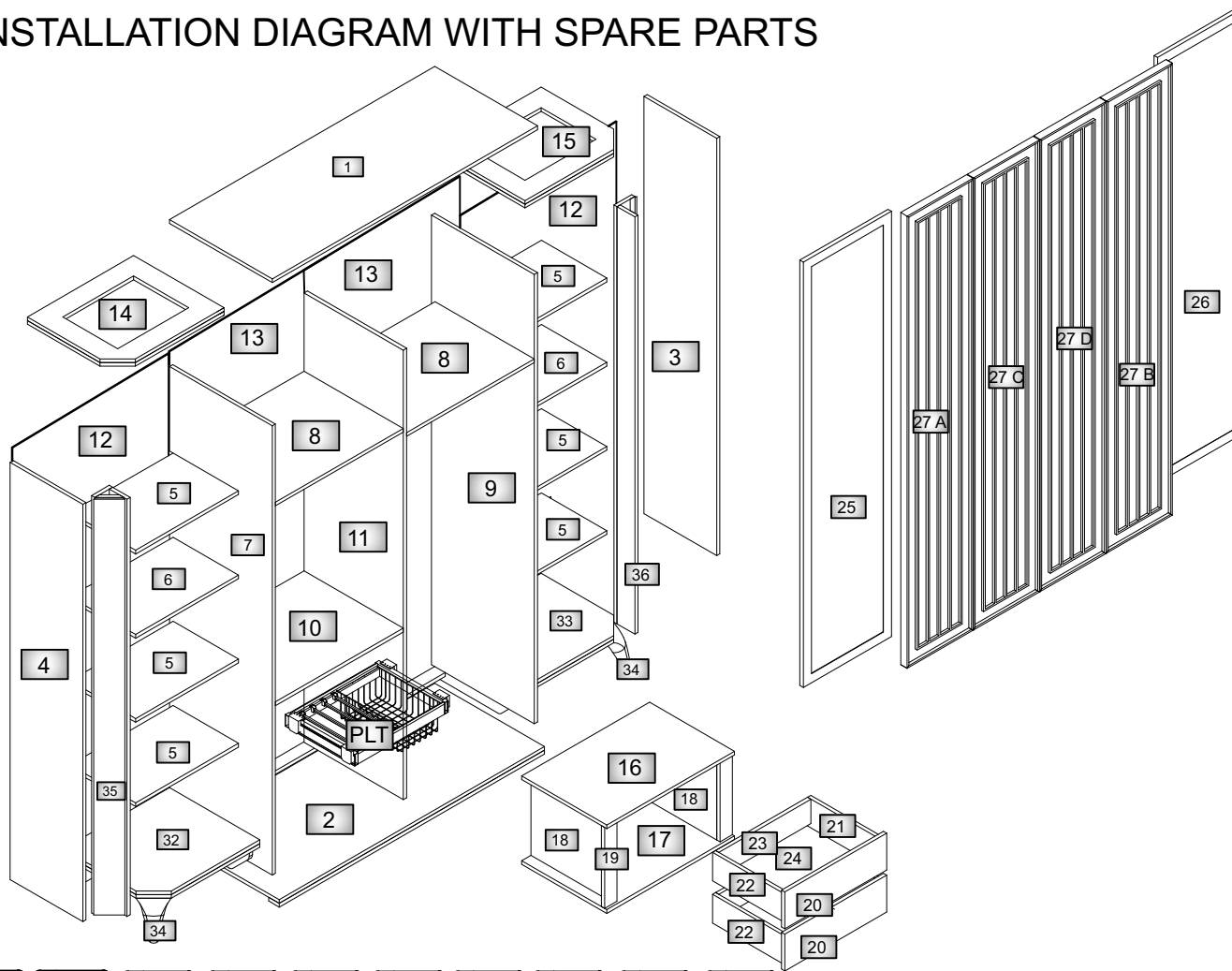
PAKET NO PACKAGE NO	PARÇA NO / PART NO
ORTA BLOK MIDDLE BLOCK	1 PK 7 11 9
	2 PK 2 1 8 10
	3 PK 27 A 27 B
	4 PK 27 D 27 C
	5 PK 13
	6 PK PLT
	7 PK 16 17 18 19 20 21 22 23 24
SAG BLOK RIGHT BLOCK	1 PK 3 12 26 36
	2 PK 5 6 15 33 29 31
SOL BLOK LEFT BLOK	1 PK 4 12 25 35
	2 PK 5 6 14 28 30 32

In case you need a sparepart, please indicate "Model Code" and "Accessory Code" shown in the assembly instructions.

LET'S PAY ATTENTION TO THE CODE AND LOCATION OF THE MATERIALS WHEN POSITIONING

# LOTUS CABINET

## INSTALLATION DIAGRAM WITH SPARE PARTS



PARÇA KODU PART CODE	PARÇA ADI / TRACK NAME	ADET PIECE
1	ÜST TABLA / TOP TABLE	1
2	ALT TABLA / LOWER TABLE	1
3	SAG YAN TABLA / RIGHT SIDE TABLE	1
4	SOL YAN TABLA / LEFT SIDE TABLE	1
5	RAF / SHELF	6
6	DAR BÖLME / NARROW SECTION	2
7	ORTA MODÜL SOL YAN TABLA / MIDDLE MODULE LEFT SIDE TABLE	1
8	BÖLME / DIVIDE	2
9	ORTA MODÜL SAG YAN TABLA / MIDDLE MODÜL RIGHT SIDE TABLE	1
10	BÖLME / DIVIDE 1	1
11	ORTA MODÜL ORTA ARA YAN / CENTER MODULE CENTER SIDE SIDE	1
12	ARAKALIK 1 / BACKREST1	2
13	ARKALIK 2 / BACKREST2	2
14	SOL MODUL ÜST TABLA / LEFT MODULE UPPER TABLE	1
15	SAG MODUL ÜST TABLA / RIGHT MODULE UPPER TABLE	1
16	CEKMECE MODÜL ÜST / DRAWER MODULE TOP	1
17	CEKMECE MODÜL ALT / DRAWER MODULE BOTTOM	1
18	CEKMECE MODUL YAN / DRAWER MODULE SIDE	2
19	CEKMECE MODÜL ON KLAPA / DRAWER MODULE FRONT LAMPS	2
20	CEKMEC ÖN / DRAWER FRONT	1
21	CEKMECE SAG YAN / DRAWER RIGHT SIDE	1
22	CEKMECE SOL YAN / DRAWER LEFT SIDE	1
23	CEKMECE ARKA / DRAWER REAR	1
24	CEKMECE DİBİ / DRAWER BOTTOM	2
25	KAPAK 1 / COVER 1	1
26	KAPAK 2 / COVER 2	1
27 A	KAPAK 3 / COVER 3	1
27 B	KAPAK 3 / COVER 3	1
27 C	KAPAK 3 / COVER 3	1
27 D	KAPAK 3 / COVER 3	1
28	BAZA 1 / BAZE 1	1
29	BAZA 2 / BAZE 2	1
30	BAZA 3 / BAZE 3	1
31	BAZA 4 / BAZE 4	1
32	ALT TABLA 2 / LOWER TABLE 2	1
33	ALT TABLA 3 / LOWER TABLE 3	1
34	AYAK / FOOT	2
35	TOPLU YAN 1 / BULK SIDE	1
36	TOPLU YAN 2 / BULK SIDE 2	1

Kod Code TA5	Kod Code TA9	Kod Code H3	Kod Code H4	Kod Code E1	Kod Code AY	Kod Code PTL	Kod Code L	Kod Code G6	Kod Code KLP
Adet. Piece 4	Adet. Piece 4	Adet. Piece 4	Adet. Piece 4	Adet. Piece 106	Adet. Piece 2	Adet. Piece 1	Adet. Piece 2Tk.	Adet. Piece 4	Adet. Piece 4

Code	Kod Code	Kod Code	Kod Code	Kod Code	Kod Code	Kod Code	Kod Code	Kod Code	Kod Code	Kod Code	Kod Code	Kod Code	Kod Code	Kod Code	Kod Code
Items	A	B	C	D	E	R	H	E1	H1	G	AS	K	AP	TA	G5
Quantities	Adet. Piece 72	Adet. Piece 72	Adet. Piece 60	Adet. Piece 56	Adet. Piece 106	Adet. Piece 24	Adet. Piece 6	Adet. Piece 65	Adet. Piece 2	Adet. Piece 8	Adet. Piece 2	Adet. Piece 4	Adet. Piece 24	Adet. Piece 12	Adet. Piece 2

In case you need a sparepart, please indicate "Model Code" and "Accessory Code" shown in the assembly instructions.

LET'S PAY ATTENTION TO THE CODE AND LOCATION OF THE MATERIALS WHEN POSITIONING

