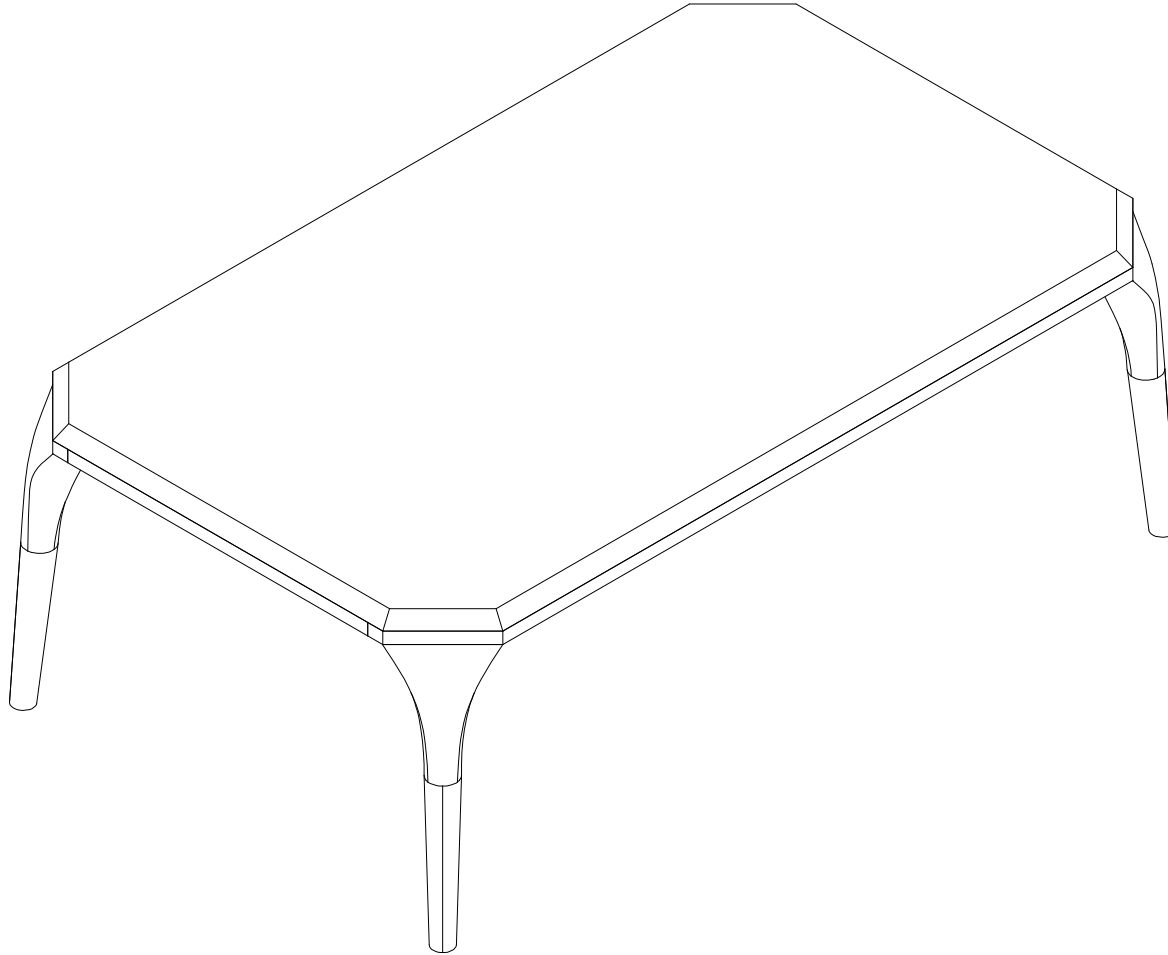


LOTUS DRESSER

LET'S PAY ATTENTION TO THE CODE AND LOCATION OF THE MATERIALS WHEN POSITIONING



Assembly Instruction

Page 3/1

Sayın Müşteri,
Satin almış olduğunuz bu ürün size ulaşmadan önce tüm test edilmiş, kontrol edilmiş ve paketlenmiştir.
Ancak nakliye sırasında bazı parçalar zarar görebilir.
Böyle bir durumla karşılaşırsanız ürünün tamamını geri göndermeyin.
ve sadece hasarlı parçayı ve malzemeyi isteyin.

Gerekli parça ve malzemelerin kodunu kurulumda bulabilirsiniz.
Manuel.

Montaja başlamadan önce kolilerden çıkan ürünler eksiksizdir.
ve zararsız, olduğundan emin olun.
Birden fazla ürün satın aldıysanız montajı tamamlamadan
tek bir ürünü, bitirmeden ikinci ürünü açarak karışıklık yaratmayınız.
Kurulumu başlamadan önce her parçayı hafif nemli bir bezle silin ve
kurulumu başlatın,
Başlayabilirsiniz.
Lütfen mobilyalarınızı amacı dışında kullanmayınız.

Dear Customer,
Before this product you have purchased reaches you, all of our
has been tested and checked and packaged.
However, some parts may be damaged during transportation.
If you encounter such a situation, do not send the entire product back.
and simply ask for the damaged part and the material.

You can find the code of the required parts and materials in the installation
manual.
Before starting the assembly, the products coming out of the boxes are complete
and harmless.
make sure it is.
If you have purchased more than one product, without completing the assembly
of a single product,
Do not cause confusion by opening the second product.
Before starting the installation, wipe each part with a slightly damp cloth and
start the installation.
You can start.
Please do not use your furniture for other than its intended purpose.

PAKET İÇERİ / PACKAGE INCLUDED

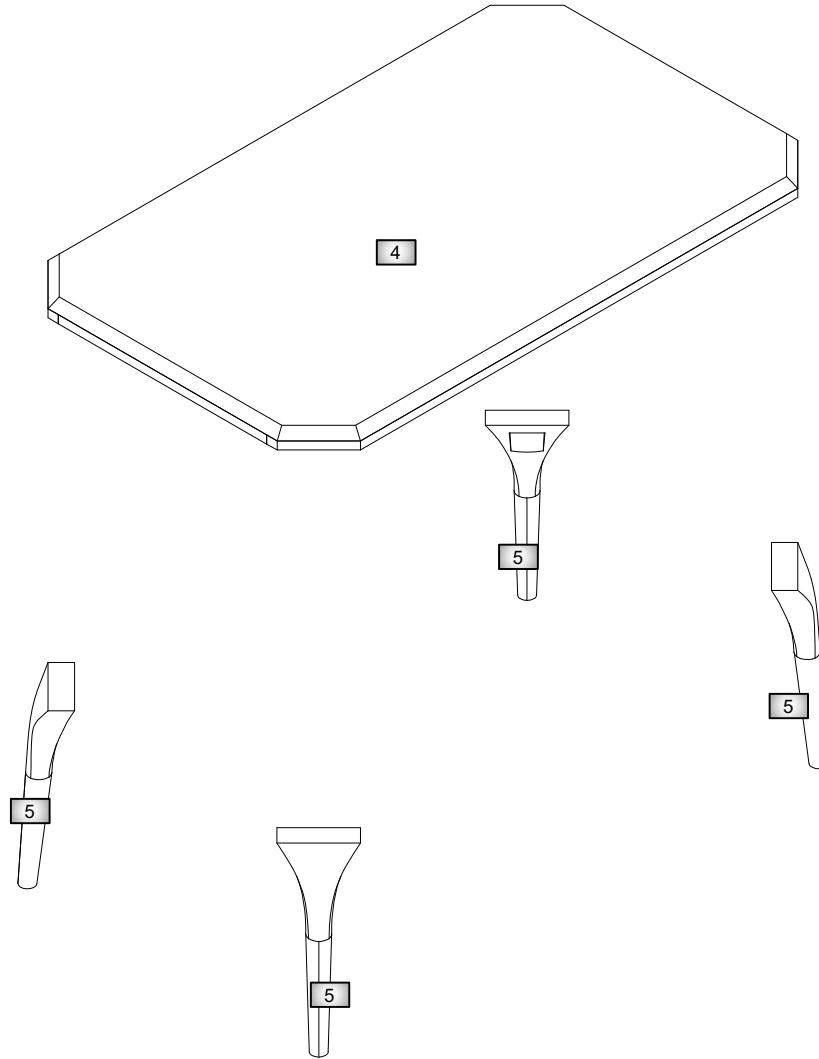
PAKET NO PACKAGE NO	PARÇA NO / PART NO								
ALT BLOK BOTTOM BLOCK	1 PK	9	10	11	12	13	14	15	16
MÜCEVHERLİK JEWELRY	1 PK	4	5	6	7	8			

In case you need a sparepart, please indicate "Model Code" and "Accessory Code" shown in the assembly instructions.

LET'S PAY ATTENTION TO THE CODE AND LOCATION OF THE MATERIALS WHEN POSITIONING

LOTUS DRESSER SPARE PARTS INSTALLATION DIAGRAM

LOTUS DRESER YEDEK PARÇA KURULUM SEMASI



PARÇA KODU	PARÇA ADI	ADET
4	TOPLU ÜST TABLA / BULK TOP TABLE	1
5	AYAK / FOOT	4
6		
7		
8		
9		
10		
11		
12		
13		
14		
15		
16		
17		
1		
3		
2		

Code	Code	Code
E5	E5	G5
8-Strip CHIPBOARD SCREWS		4x10 YIBN SCREW
8		4

MATERIAL
PICTURES

In case you need a sparepart, please indicate "Model Code" and "Accessory Code" shown in the assembly instructions.

LET'S PAY ATTENTION TO THE CODE AND LOCATION OF THE MATERIALS WHEN POSITIONING

