

LOTUS DRESSER

LET'S PAY ATTENTION TO THE CODE AND LOCATION OF THE MATERIALS WHEN POSITIONING

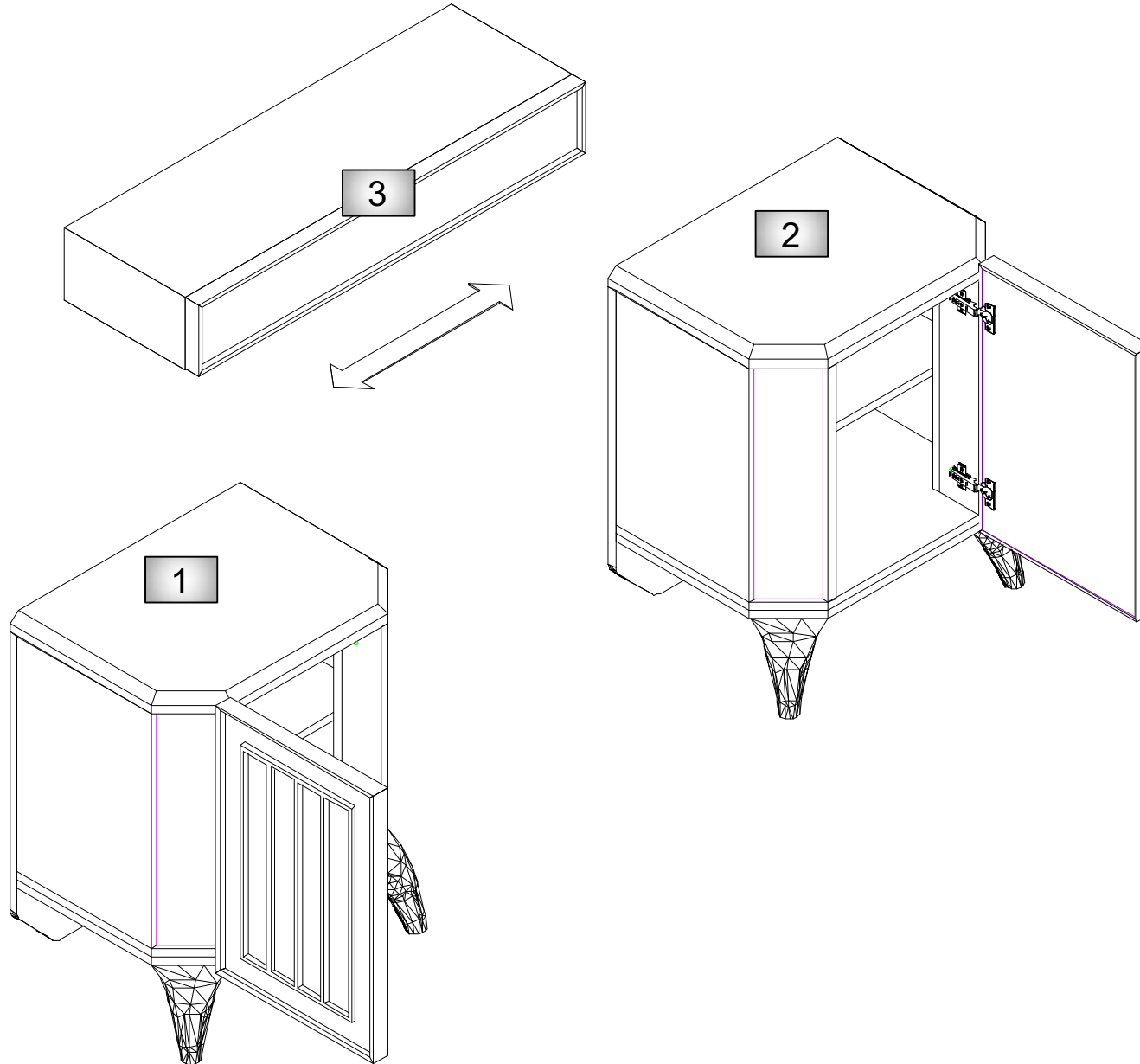
Sayın Müşteri,
Satin almış olduğunuz bu ürün size ulaşmadan önce tüm test edilmiş, kontrol edilmiş ve paketlenmiştir.
Ancak nakliye sırasında bazı parçalar zarar görebilir.
Böyle bir durumla karşılaşırsanız ürünün tamamını geri göndermeyin.
ve sadece hasarlı parçayı ve malzemeyi isteyin.

Gerekli parça ve malzemelerin kodunu kurulumda bulabilirsiniz.
Manuel.

Montaja başlamadan önce kolilerden çıkan ürünler eksiksizdir.
ve zararsız, olduğundan emin olun.
Birden fazla ürün satın aldıysanız montajı tamamlamadan
tek bir ürünü, bitirmeden ikinci ürünü açarak karışıklık yaratmayınız.
Kurulumu başlamadan önce her parçayı hafif nemli bir bezle silin ve
kurulumu başlatın,
Başlayabilirsiniz.
Lütfen mobilyalarınızı amacı dışında kullanmayınız.

Dear Customer,
Before this product you have purchased reaches you, all of our
has been tested and checked and packaged.
However, some parts may be damaged during transportation.
If you encounter such a situation, do not send the entire product back.
and simply ask for the damaged part and the material.

You can find the code of the required parts and materials in the installation
manual.
Before starting the assembly, the products coming out of the boxes are complete
and harmless.
make sure it is.
If you have purchased more than one product, without completing the assembly
of a single product,
Do not cause confusion by opening the second product.
Before starting the installation, wipe each part with a slightly damp cloth and
start the installation.
You can start.
Please do not use your furniture for other than its intended purpose.



PAKET İÇERİ / PACKAGE INCLUDED

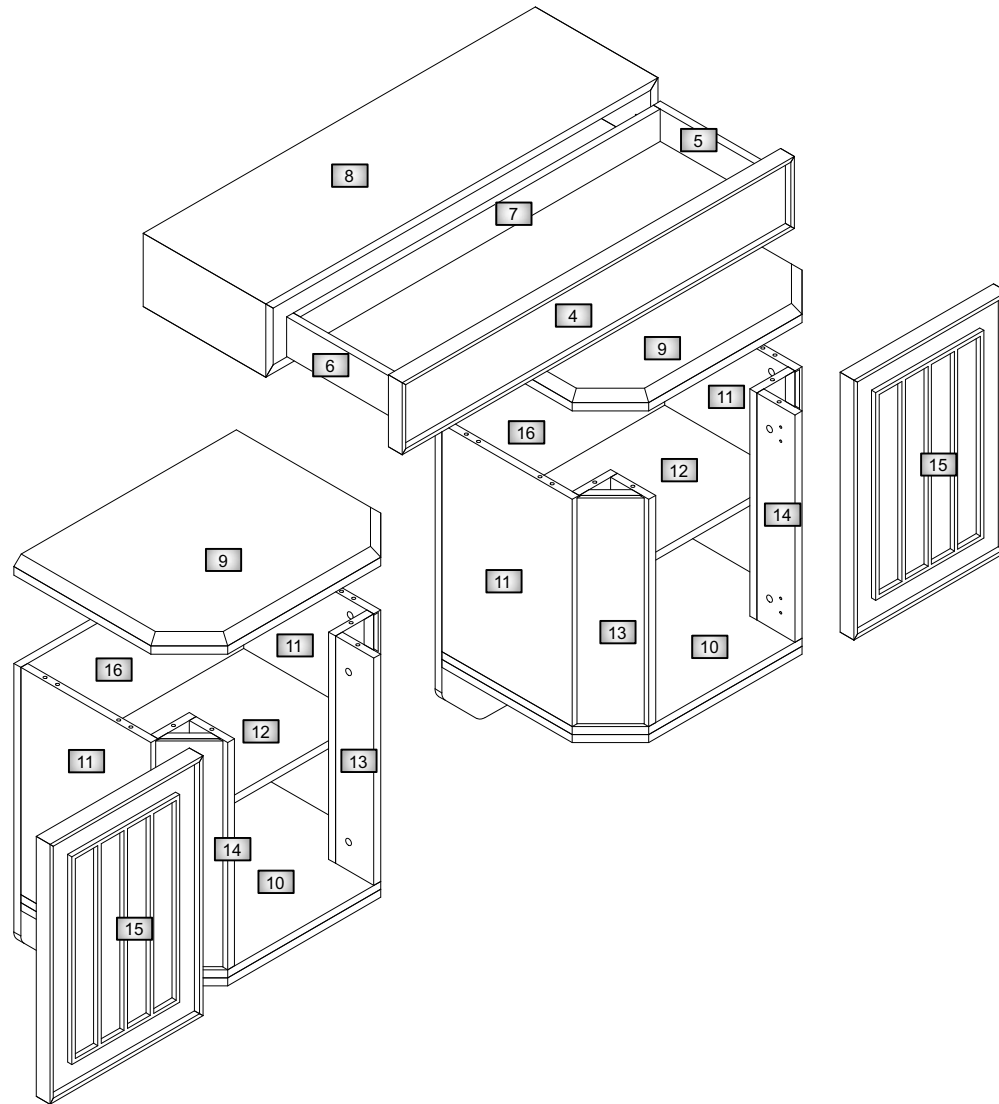
PAKET NO PACKAGE NO	PARÇA NO / PART NO								
ALT BLOK BOTTOM BLOCK	1 PK	9	10	11	12	13	14	15	16
MÜCEVHERLİK JEWELRY	1 PK	4	5	6	7	8			

In case you need a sparepart, please indicate "Model Code" and "Accessory Code" shown in the assembly instructions.

LET'S PAY ATTENTION TO THE CODE AND LOCATION OF THE MATERIALS WHEN POSITIONING

LOTUS DRESSER SPARE PARTS INSTALLATION DIAGRAM

LOTUS DRESER YEDEK PARÇA KURULUM SEMASI

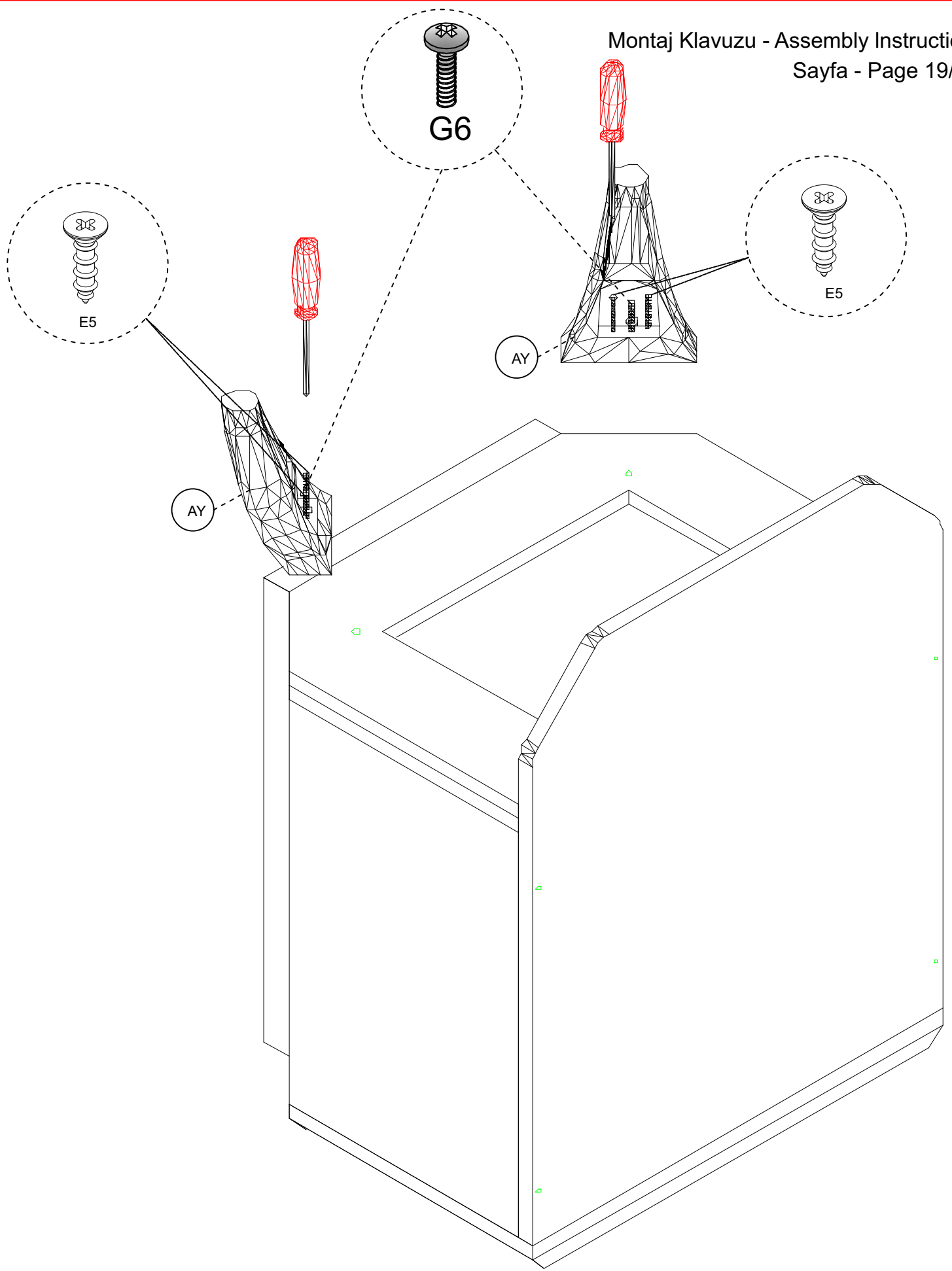


PARÇA KODU	PARÇA ADI	ADET
4	CEKMEC ÖN / DRAWER FRONT	1
5	CEKMECE SAG YAN / DRAWER RIGHT SIDE	1
6	CEKMECE SOL YAN / DRAWER LEFT SIDE	1
7	CEKMECE ARKA / DRAWER REAR	1
8	CEKMECE TOPLU GOVDE / DRAWER MASS BODY	1
9	ÜST TABLA / TOP TABLE	2
10	ALT TABLA / LOWER TABLE	2
11	YAN TABLA / SIDE TABLE	4
12	SEYYAR RAF / MOBILE SHELF	2
13	DÖŞEMELİ KÖŞE 1 / FLOOR CORNER 1	2
14	DÖŞEMELİ KÖŞE 2 / FLOOR CORNER 2	2
15	KAPAK / COVER	2
16	ARKA PANO / BACK PANEL	2
17	CEKMECE DİBİ / DRAWER BOTTOM	
1	KAPAKLI MODÜL 1 /MODULE 1 WITH BOTTOM COVER	1
3	KAPAKLI MODÜL 2 /MODULE 2 WITH BOTTOM COVER	1
2	CEKMECELİ MODÜL ÜST / MODULE TOP WITH DRAWER	1

Code	Kod	Kod	Kod	Kod	Kod	Kod	Kod	Kod	Kod	Kod	Kod	Kod	Kod	Kod	Kod
Items	A	B	C	D	E	R	H	E1	G	L	TA	G5	AY		
Quantities	18	18	18	32	24	8	4	4	10	2	4	4	4		
	FIX SCREW	FIX LOCK	FIX PLUG	Ø8mm PLS. DOWEL	3.5*18 CHIPBOARD SCREWS	SHELF PIN	FLAT HINGE	3.5*25 CHIPBOARD SCREWS	3.5*20 SCREW	RAIL 35CM		M6*25 YSB. SCREW	FOOT		

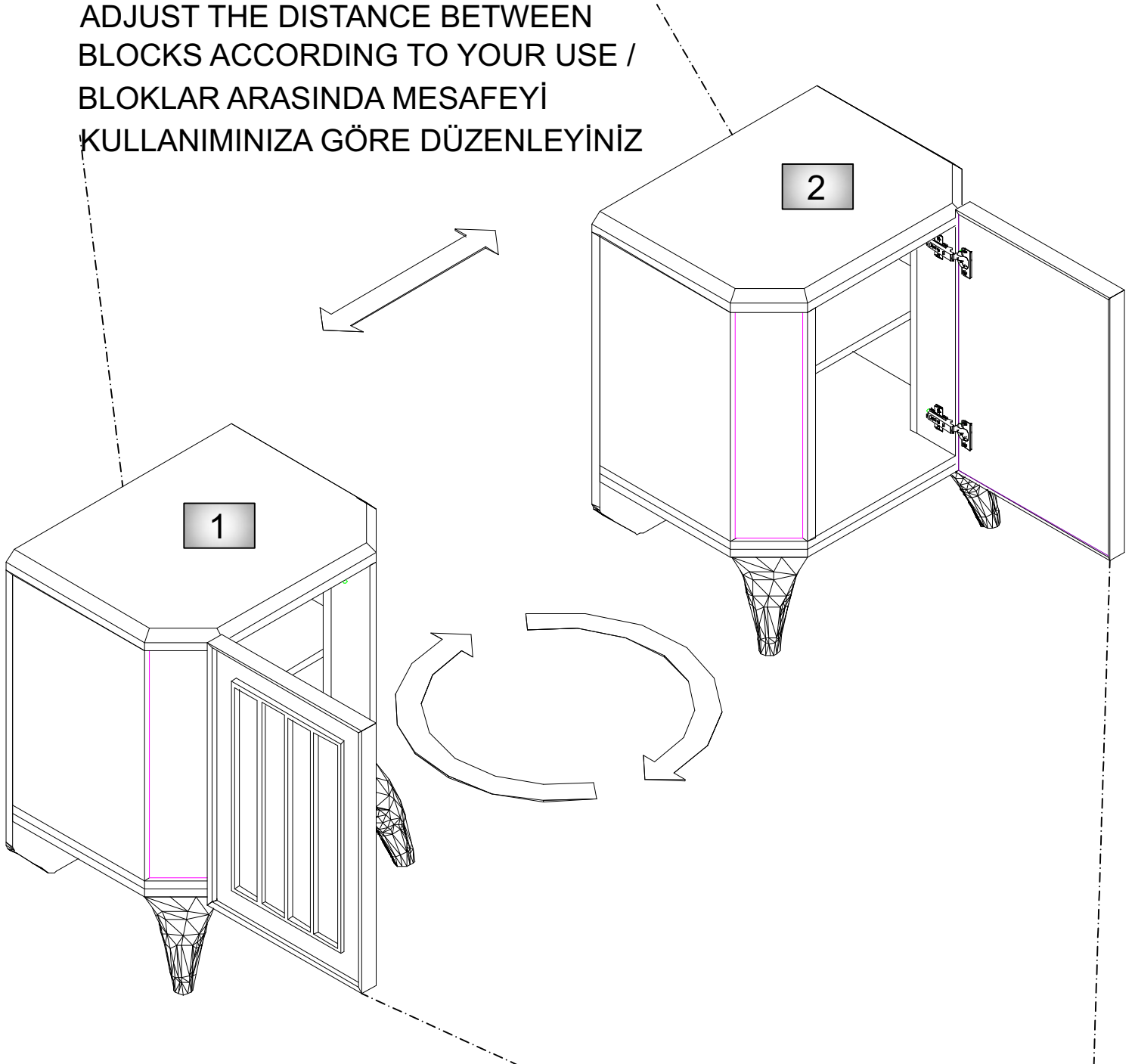
In case you need a sparepart, please indicate "Model Code" and "Accessory Code" shown in the assembly instructions.

LET'S PAY ATTENTION TO THE CODE AND LOCATION OF THE MATERIALS WHEN POSITIONING

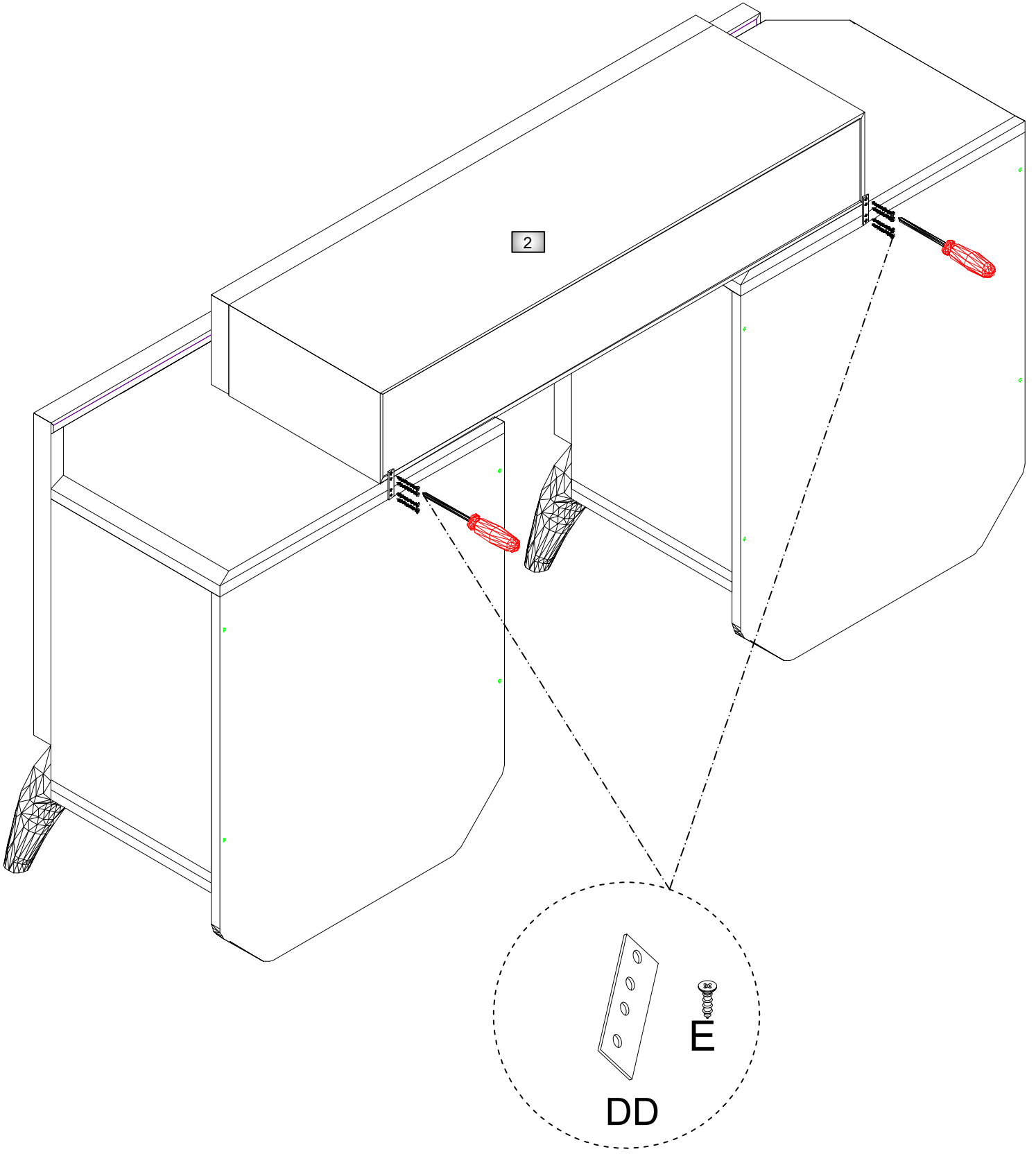


WORK ON A CLEAN SURFACE
TEMİZ YÜZEY ÜZERİNDE İŞLEM YAPINIZ

ADJUST THE DISTANCE BETWEEN
BLOCKS ACCORDING TO YOUR USE /
BLOKLAR ARASINDA MESAFEYİ
KULLANIMINIZA GÖRE DÜZENLEYİNİZ



DETERMINE YOUR DOOR OPENING
DIRECTIONS ACCORDING TO YOUR
USE / KULLANIMINIZA GÖRE KAPAK
AÇILIM YÖNLERİNİZİ BELİRLEYİNİZ



DÜZENLEMENİZİ YAPTIKTAN SONRA ÜST BLOKU
MONTE EDİNİZ
ASSEMBLE THE UPPER BLOCK AFTER YOU HAVE
MADE YOUR ARRANGEMENT

