

Sayın Müşteri,
Satin almış olduğunuz bu ürün size ulaşmadan önce tüm test edilmiş, kontrol edilmiş ve paketlenmiştir.
Ancak nakliye sırasında bazı parçalar zarar görebilir.
Böyle bir durumla karşılaşırsanız ürünün tamamını geri göndermeyin.
ve sadece hasarlı parçayı ve malzemeyi isteyin.

Gerekli parça ve malzemelerin kodunu kurulumda bulabilirsiniz.
Manuel.

Montaja başlamadan önce kolilerden çıkan ürünler eksiksizdir.
ve zararsız, olduğundan emin olun.
Birden fazla ürün satın aldıysanız montajı tamamlamadan
tek bir ürünü, bitirmeden ikinci ürünü açarak karışıklık yaratmayınız.
Kurulumu başlamadan önce her parçayı hafif nemli bir bezle silin ve
kurulumu başlatın,
Başlayabilirsiniz.
Lütfen mobilyalarınızı amacı dışında kullanmayınız.

Dear Customer,
Before this product you have purchased reaches you, all of our
has been tested and checked and packaged.
However, some parts may be damaged during transportation.
If you encounter such a situation, do not send the entire product back.
and simply ask for the damaged part and the material.

You can find the code of the required parts and materials in the installation
manual.

Before starting the assembly, the products coming out of the boxes are complete
and harmless make sure it is.

If you have purchased more than one product, without completing the assembly
of a single product,

Do not cause confusion by opening the second product.

Before starting the installation, wipe each part with a slightly damp cloth and
start the installation.

You can start.

Please do not use your furniture for other than its intended purpose.

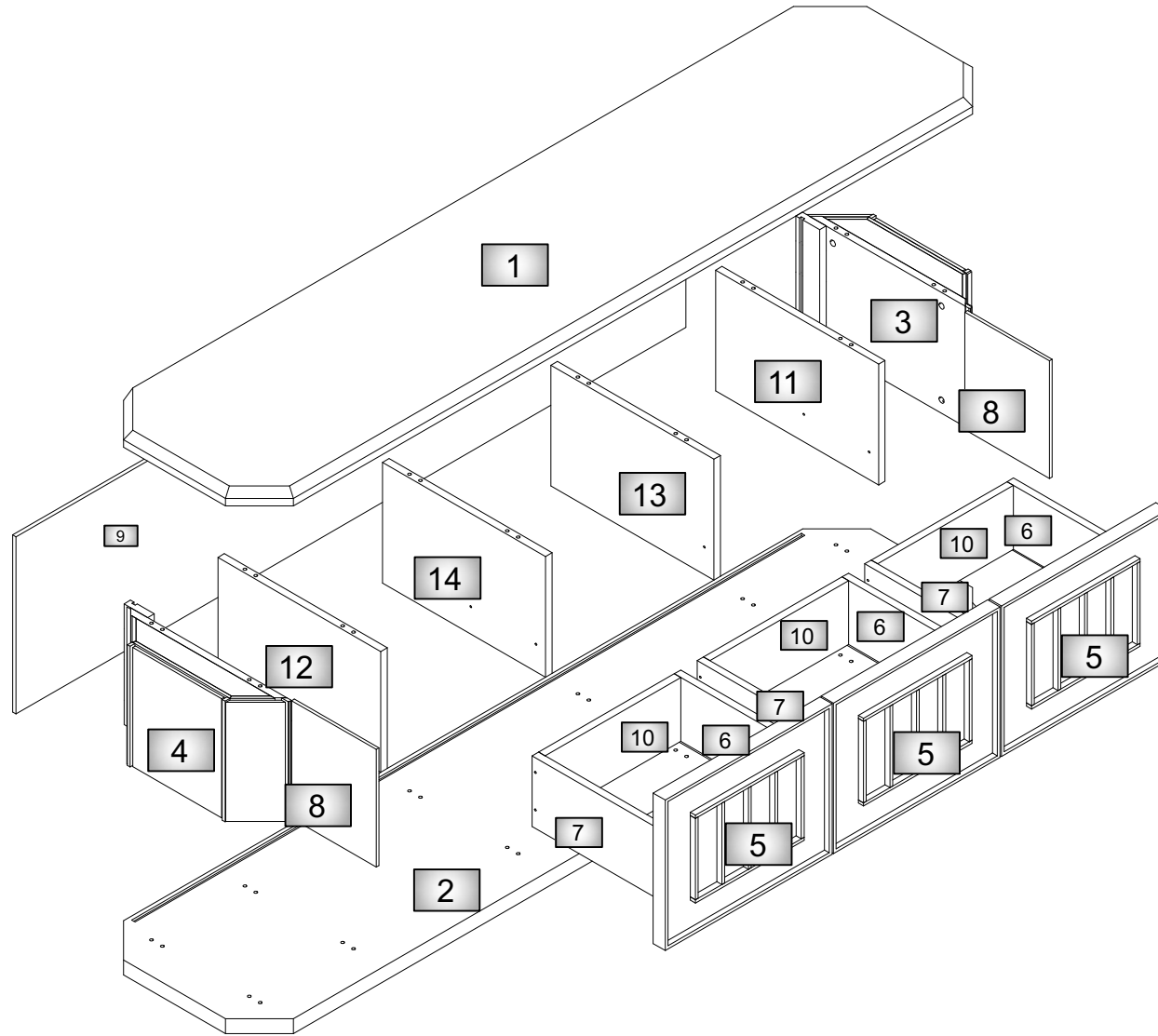
PAKET İÇERİ / PACKAGE INCLUDED

PAKET NO PACKAGE NO	PARÇA NO / PART NO
1 PK	16

In case you need a sparepart, please indicate "Model Code" and "Accessory Code" shown in the assembly instructions.

LET'S PAY ATTENTION TO THE CODE AND LOCATION OF THE MATERIALS WHEN POSITIONING

LOTUS TV UNIT WITH 3 DRAWERS SPARE PARTS INSTALLATION DIAGRAM

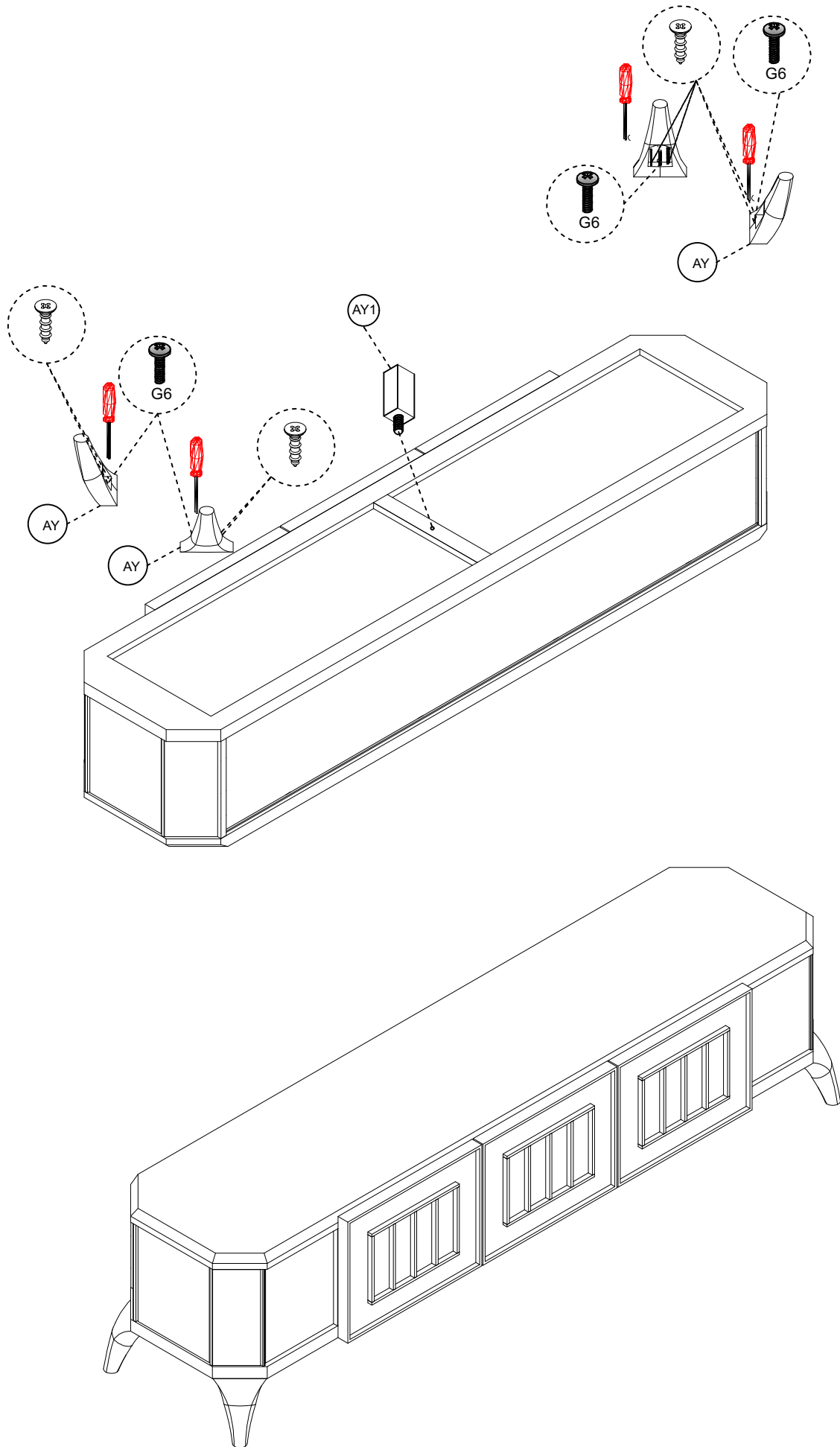


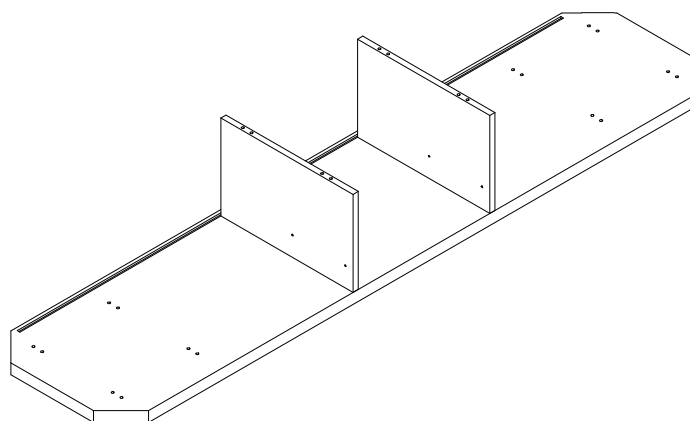
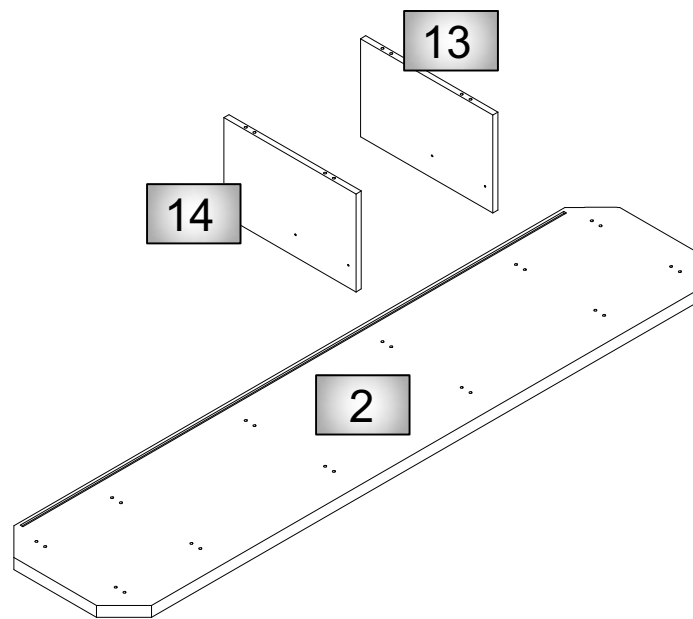
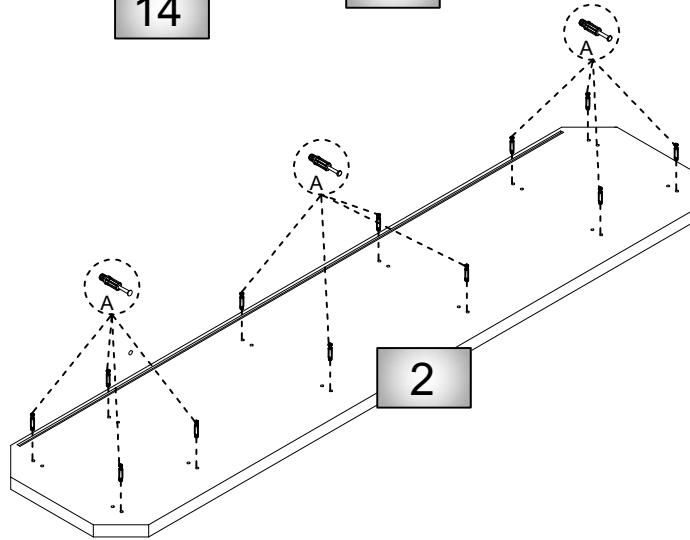
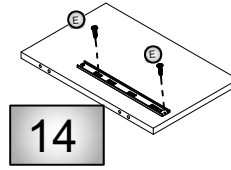
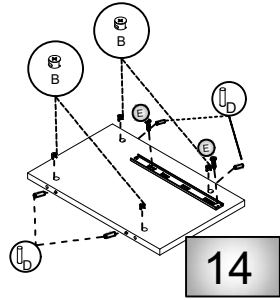
PARÇA KODU	PARÇA ADI	ADET
1	TOP TABLE / ÜST TABLA	1
2	LOWER TABLE / ALT TABLA	1
3	LEFT SIDE TABLE / SAG YAN TABLA	1
4	RIGHT SIDE TABLE / SOL YAN TABLA	1
5	CEKMECE ÖN	3
6	CEKMECE SAG YAN	3
7	CEKMECE SOL YAN	3
8	COVER 1 / KAPAK	2
9	BACKREST / ARKALIK	1
10	CEKMCE ARKA	3
11	RIGHT SIDE SIDE / SAG ARA YAN	1
12	LEFT SIDE SIDE / SOL ARA YAN	1
13	RIGHT MIDDLE SIDE SIDE / SAG ORTAARA YAN	1
14	LEFT MIDDLE SIDE SIDE / SOL ORTAARA YAN	1
15	CEKMECE DİBİ	3

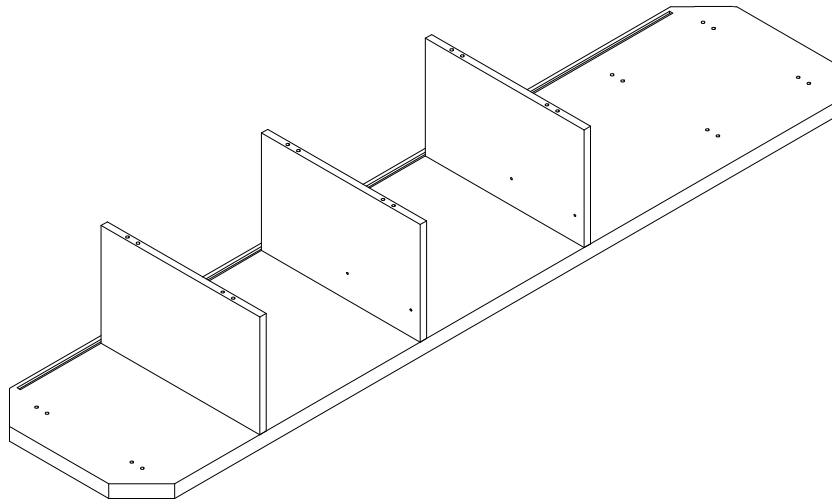
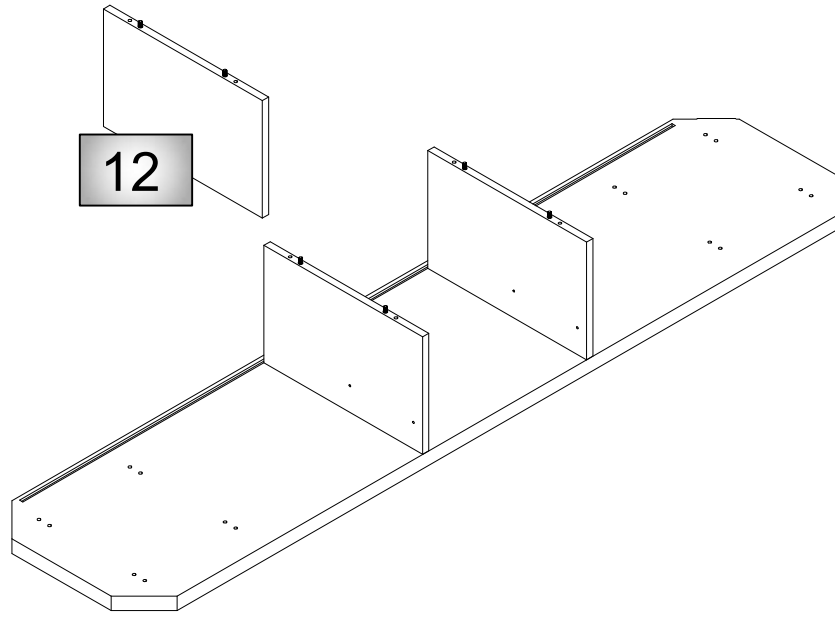
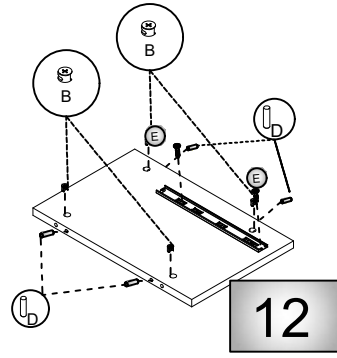
Code	Kod	A	B	C	D	E	G	L	TA	E1	H2	TBA	AP
Items		FIX SCREW	FIX LOCK	FIX PLUG	Ø8mm PLS. DOWEL	3.5*18 CHIPBOARD SCREWS	3.5*90 SCREW	RAIL 35CM	HINGE BASE	3/8" CHIPBOARD SCREWS	TDR HINGE	DOOR ELEVATOR	BACK STRING PLASTIC
Quantities		36	36	36	24	28	12	6	4	16	4	2	12

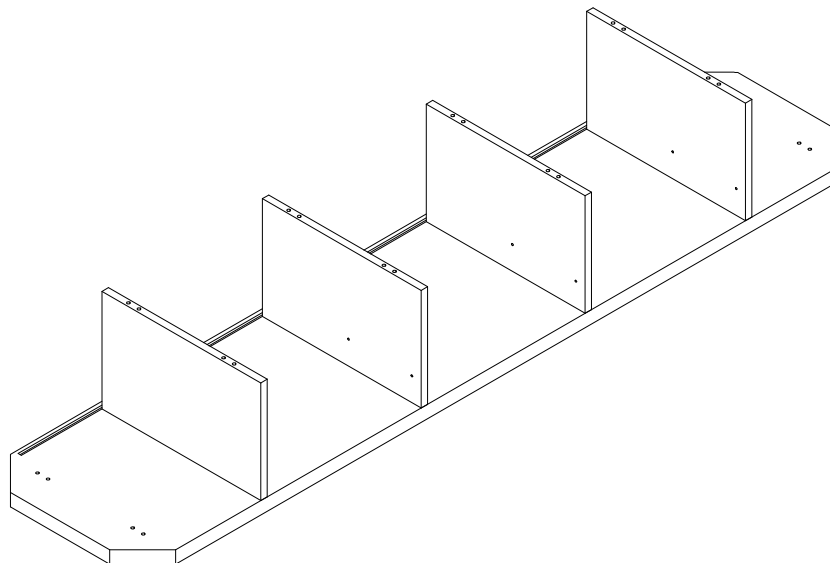
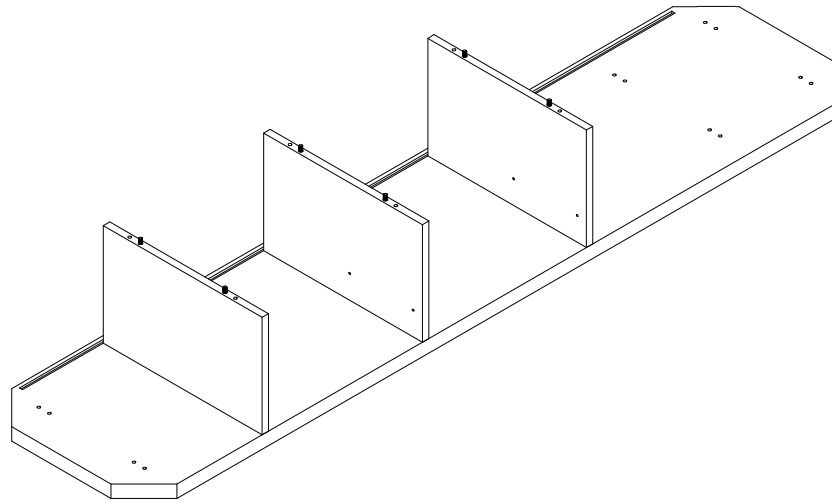
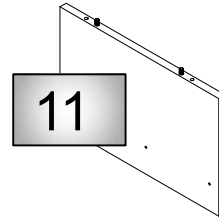
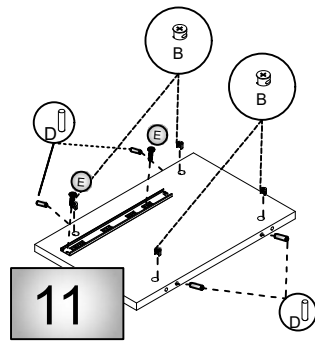
In case you need a sparepart, please indicate "Model Code" and "Accessory Code" shown in the assembly instructions.

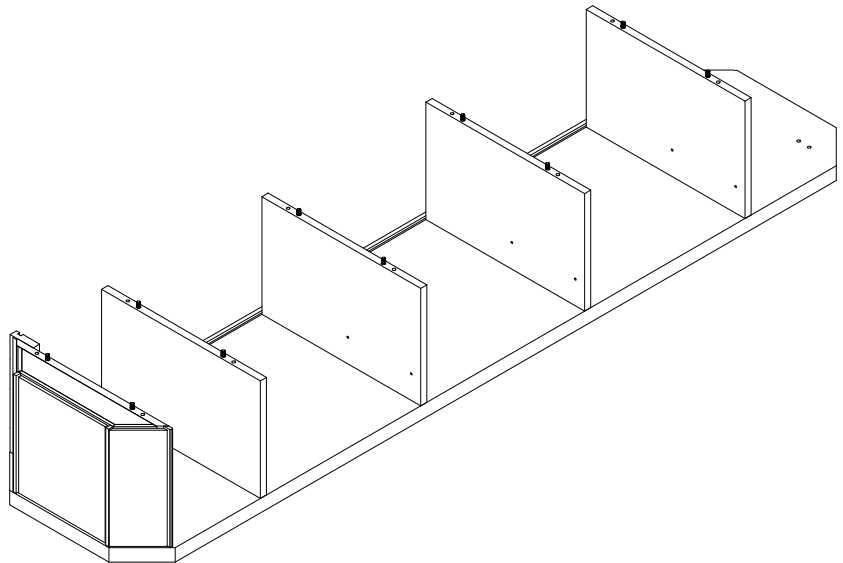
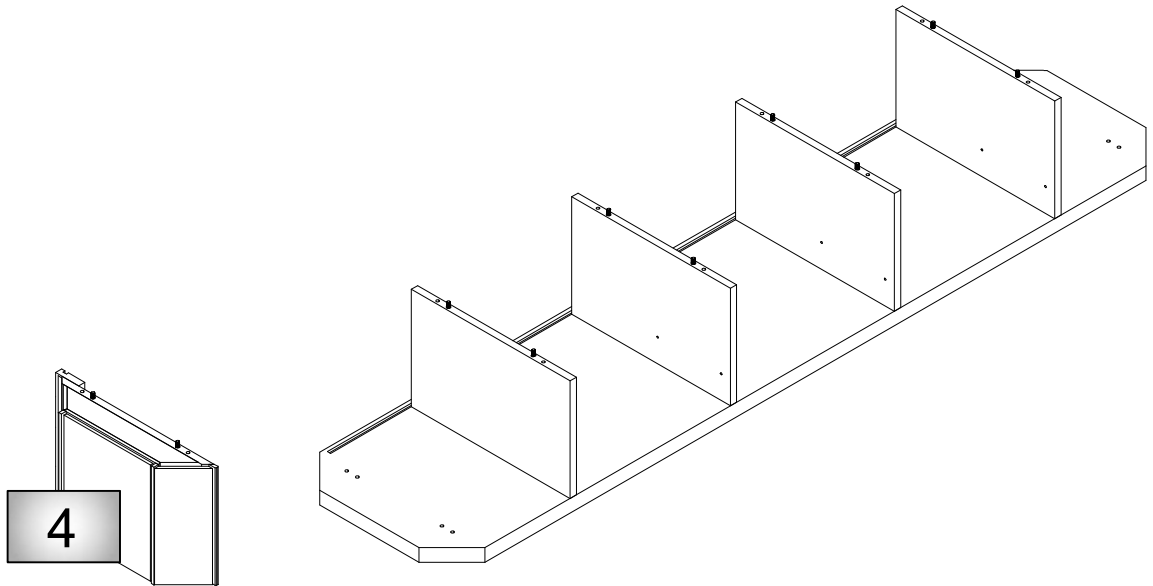
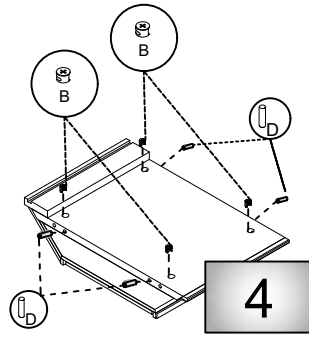
LET'S PAY ATTENTION TO THE CODE AND LOCATION OF THE MATERIALS WHEN POSITIONING

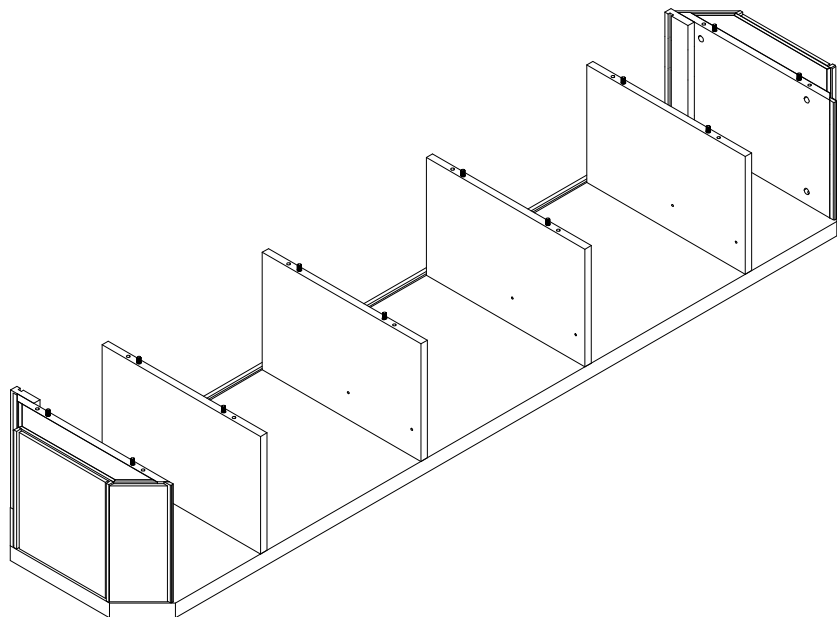
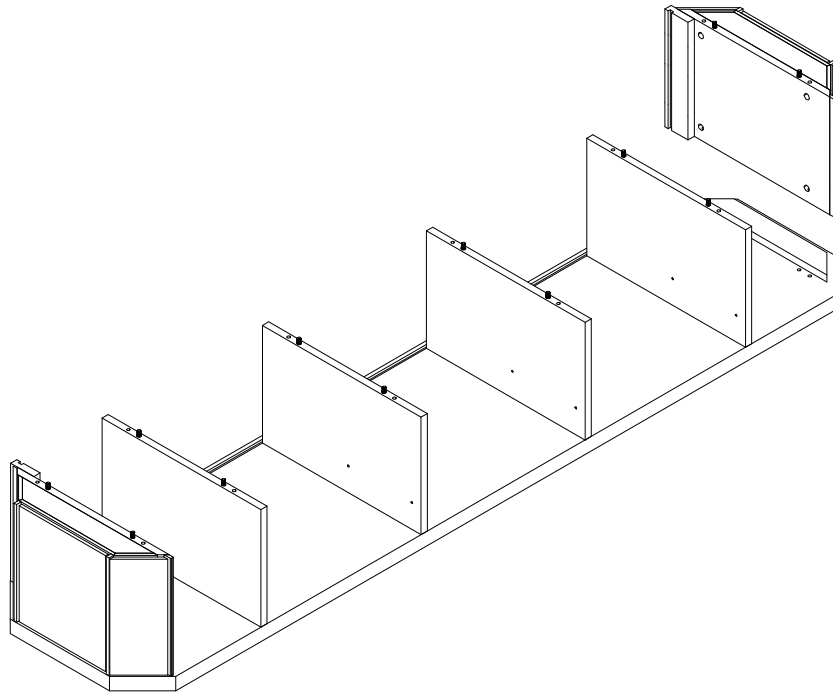
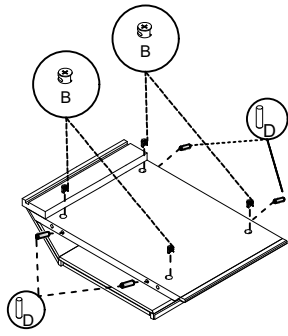


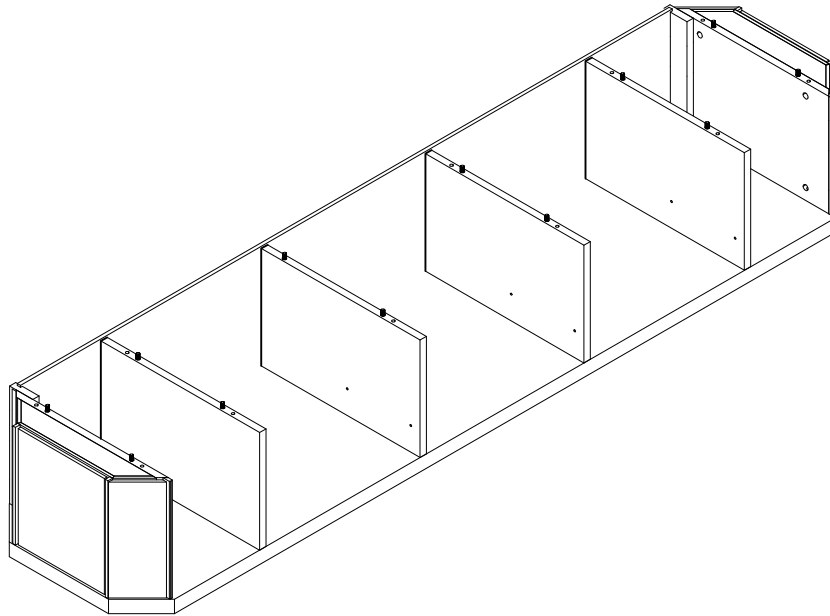
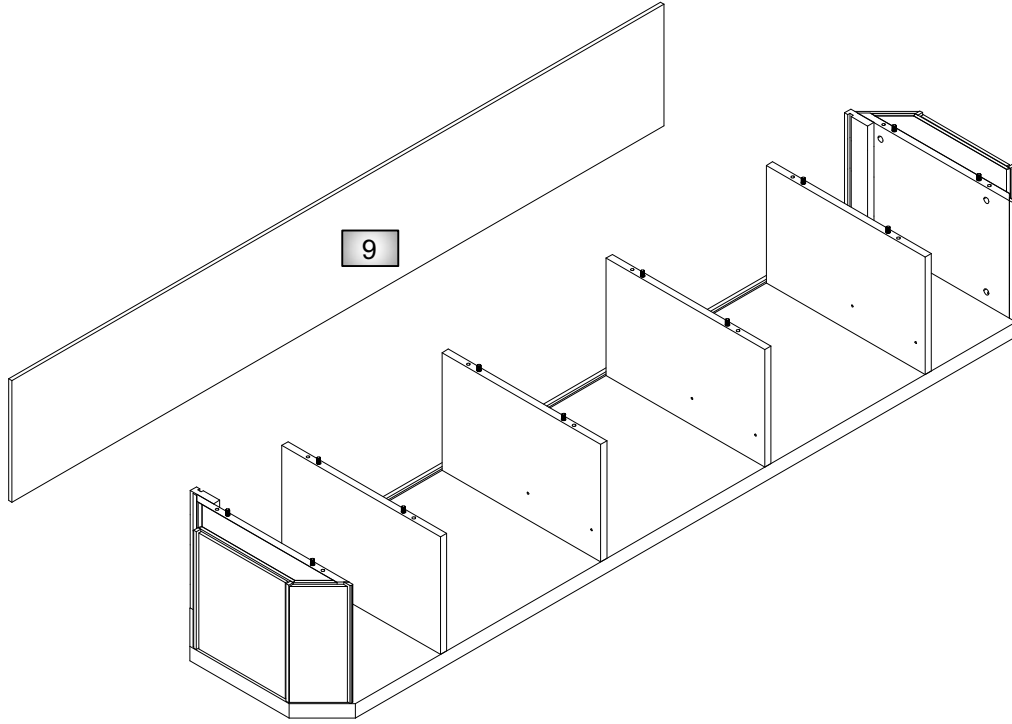


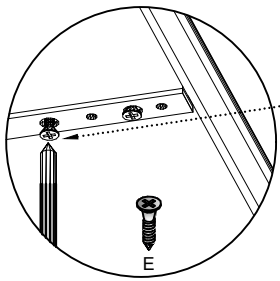
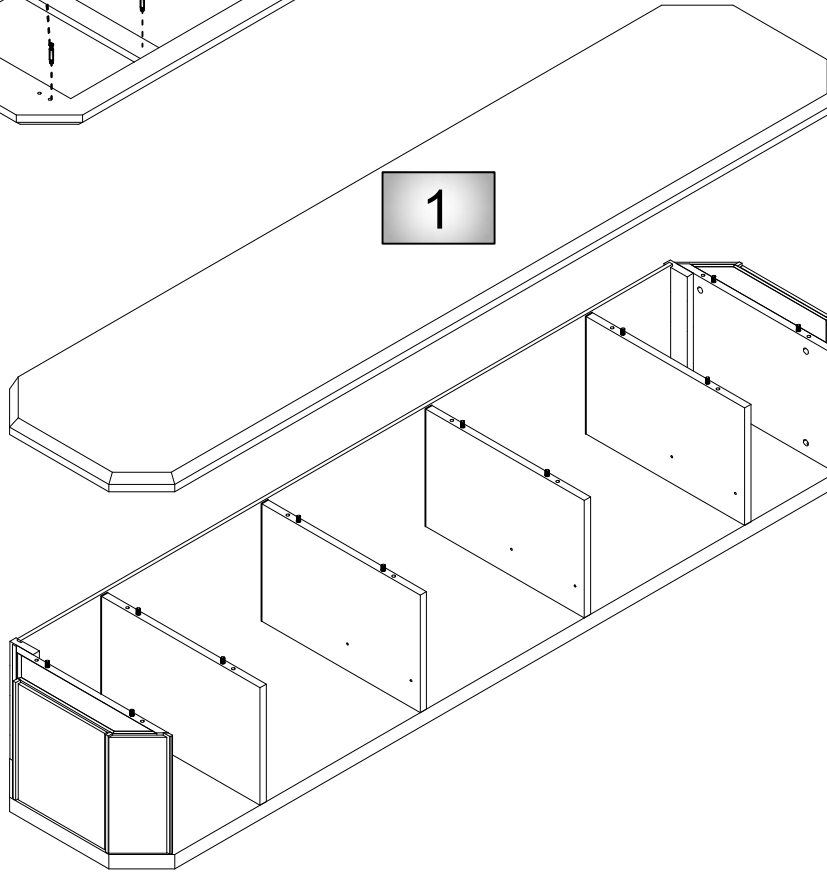
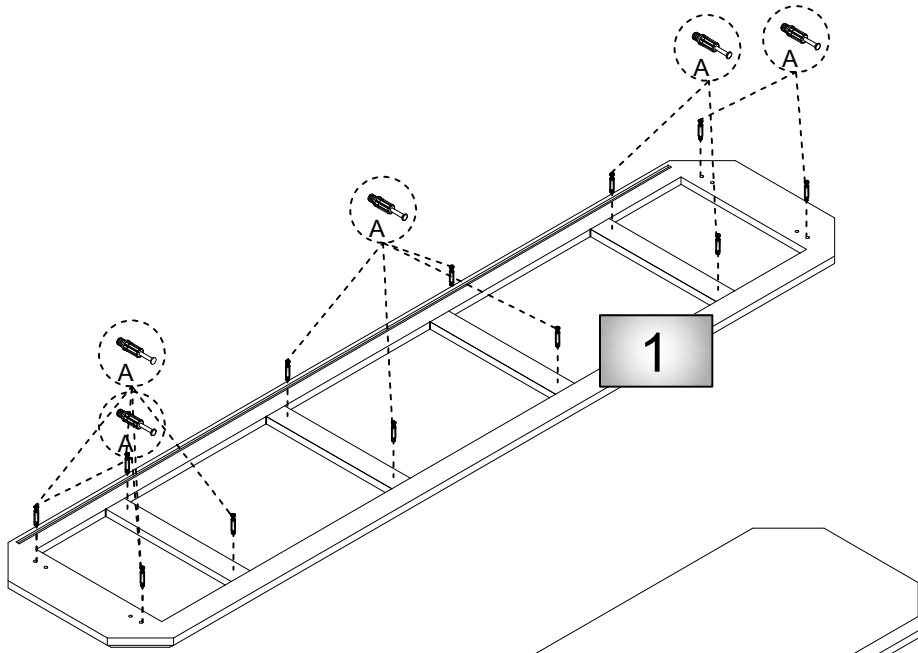




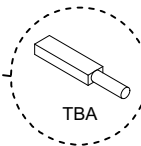
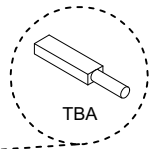
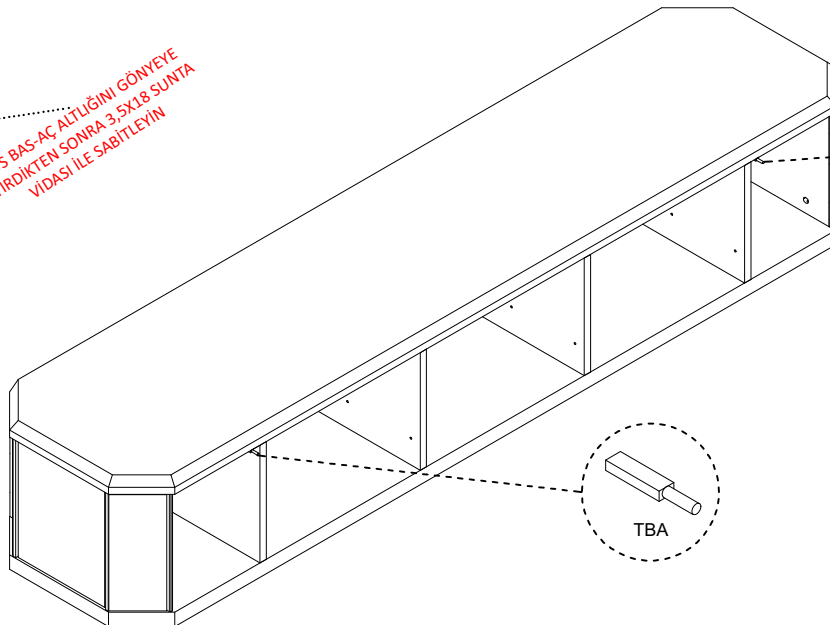




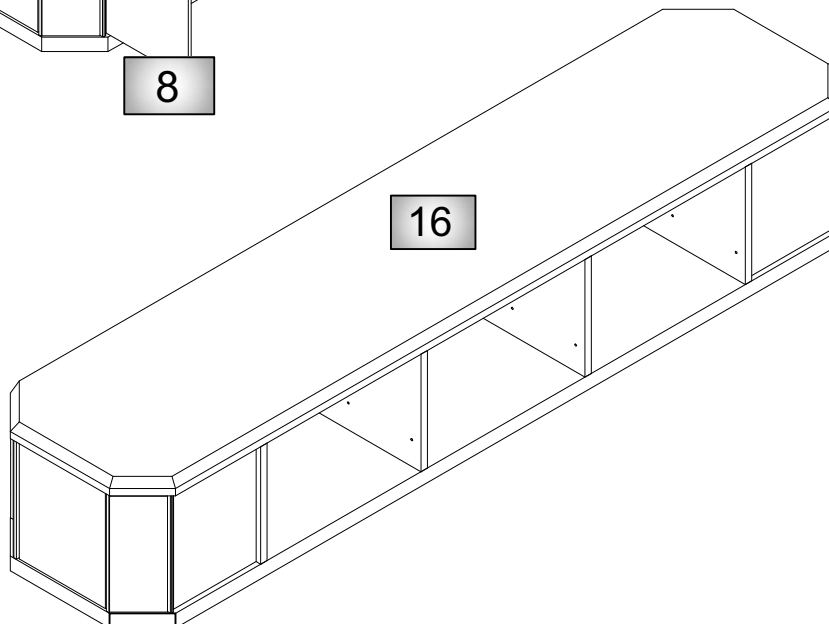
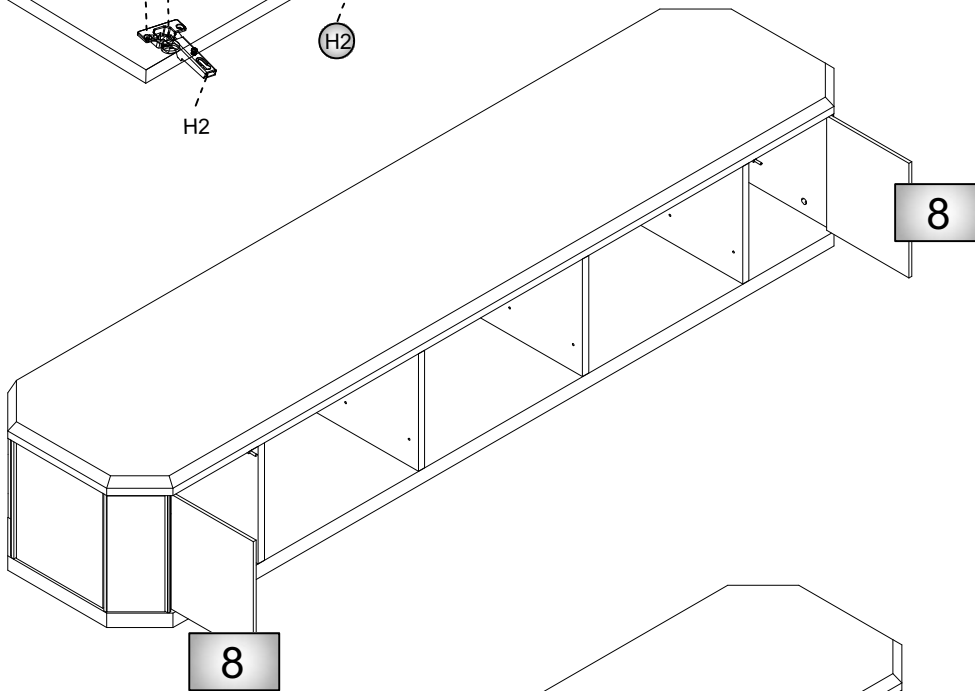
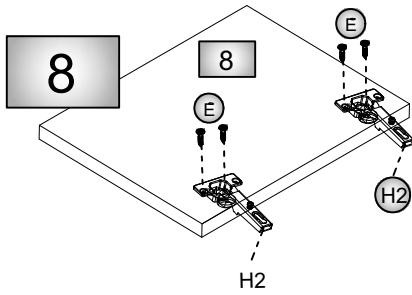
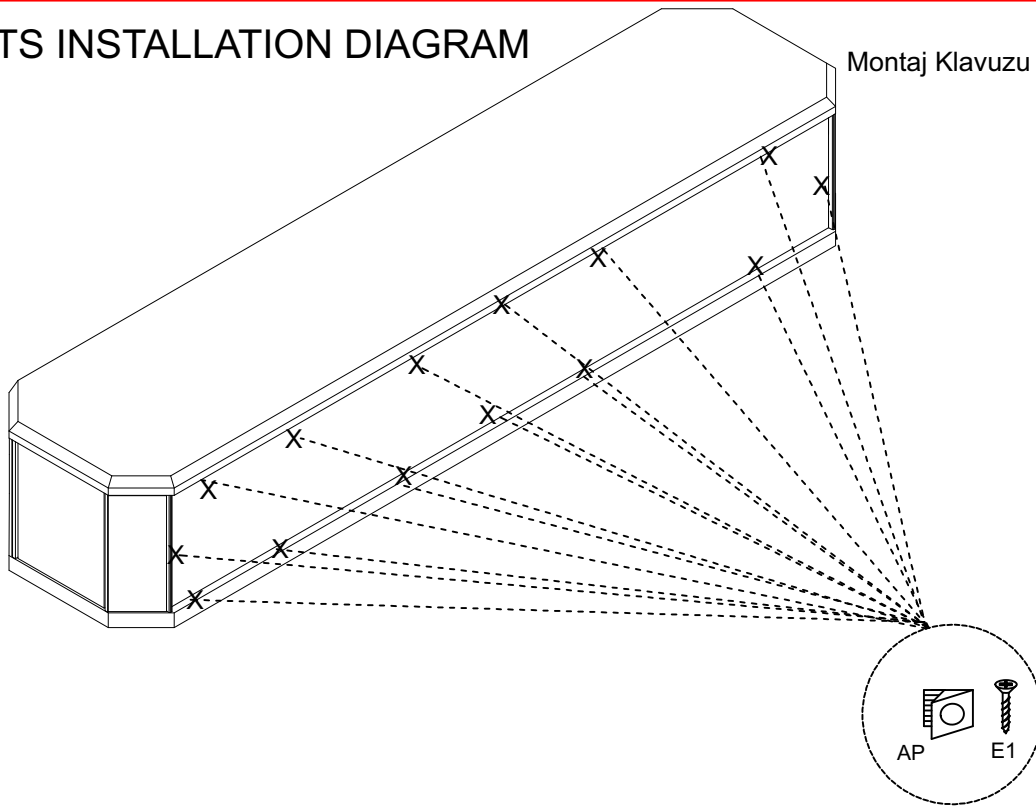




TITUS BAS-AÇ ALTUĞUNU GÖNYEYE
GETİRDİKTEN SONRA 3,5X18 SUNTA
VIDASI İLE SABİTLEYİN



SPARE PARTS INSTALLATION DIAGRAM



SPARE PARTS INSTALLATION DIAGRAM

