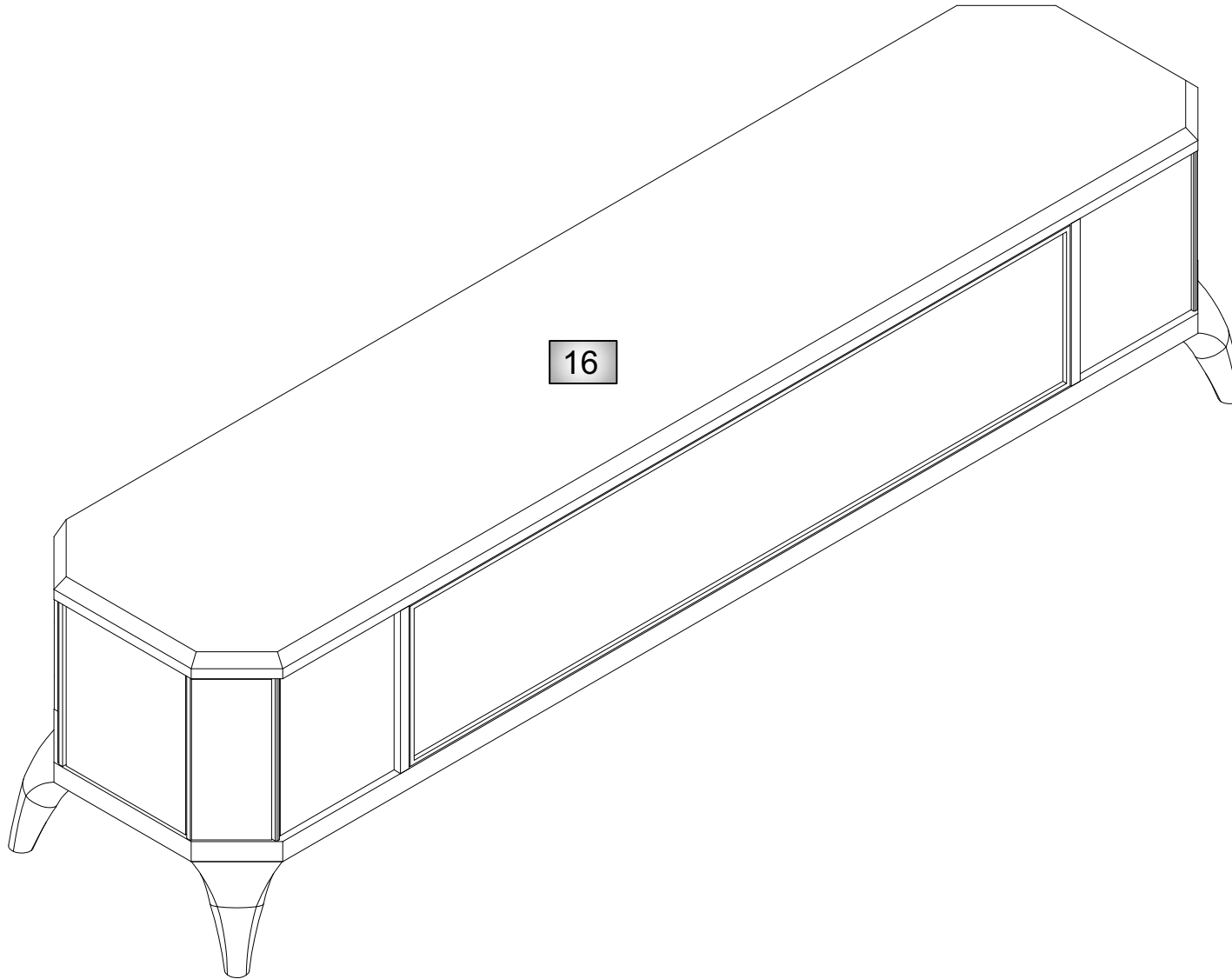


LOTUS FIREPLACE TV UNIT

Assembly Instruction

Page 11/1



Sayın Müşteri,
Satın almış olduğunuz bu ürün size ulaşmadan önce tüm test edilmiş, kontrol edilmiş ve paketlenmiştir.
Ancak nakliye sırasında bazı parçalar zarar görebilir.
Böyle bir durumla karşılaşırsanız ürünün tamamını geri göndermeyin.
ve sadece hasarlı parçayı ve malzemeyi isteyin.

Gerekli parça ve malzemelerin kodunu kurulumda bulabilirsiniz.
Manuel.

Montaja başlamadan önce kolilerden çıkan ürünler eksiksizdir.
ve zararsız, olduğundan emin olun.
Birden fazla ürün satın aldıysanız montajı tamamlamadan
tek bir ürünü, bitirmeden ikinci ürünü açarak karışıklık yaratmayınız.
Kurulumu başlamadan önce her parçayı hafif nemli bir bezle silin ve
kurulumu başlatın,
Başlayabilirsiniz.
Lütfen mobilyalarınızı amacı dışında kullanmayınız.

Dear Customer,
Before this product you have purchased reaches you, all of our
has been tested and checked and packaged.
However, some parts may be damaged during transportation.
If you encounter such a situation, do not send the entire product back.
and simply ask for the damaged part and the material.

You can find the code of the required parts and materials in the installation
manual.

Before starting the assembly, the products coming out of the boxes are complete
and harmless make sure it is.

If you have purchased more than one product, without completing the assembly
of a single product,

Do not cause confusion by opening the second product.

Before starting the installation, wipe each part with a slightly damp cloth and
start the installation.

You can start.

Please do not use your furniture for other than its intended purpose.

PAKET İÇERİ / PACKAGE INCLUDED

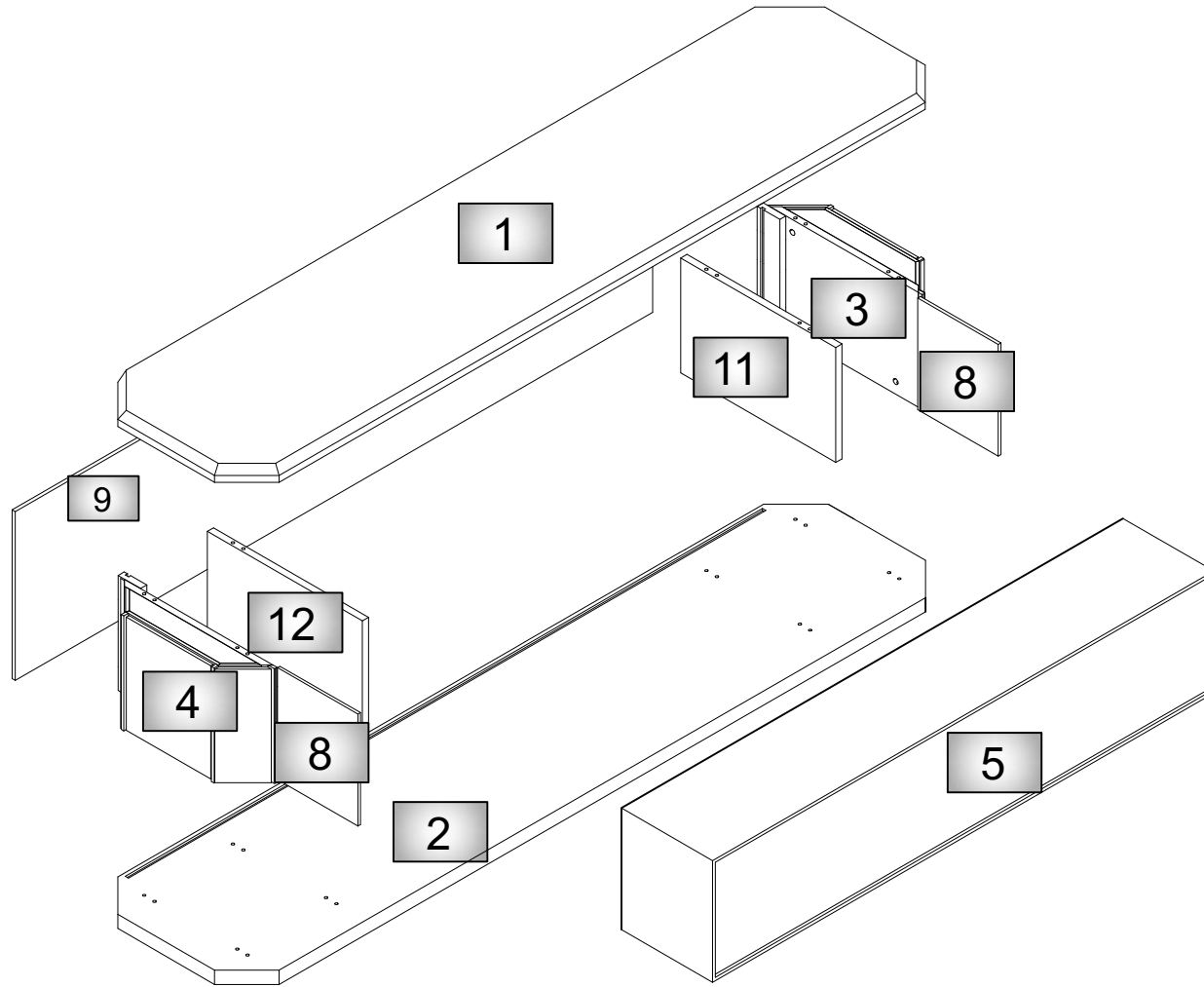
PAKET NO PACKAGE NO	PARÇA NO / PART NO
1 PK	16

In case you need a sparepart, please indicate "Model Code" and "Accessory Code" shown in the assembly instructions.

LET'S PAY ATTENTION TO THE CODE AND LOCATION OF THE MATERIALS WHEN POSITIONING

LOTUS FIREPLACE TV UNIT SPARE PARTS INSTALLATION DIAGRAM

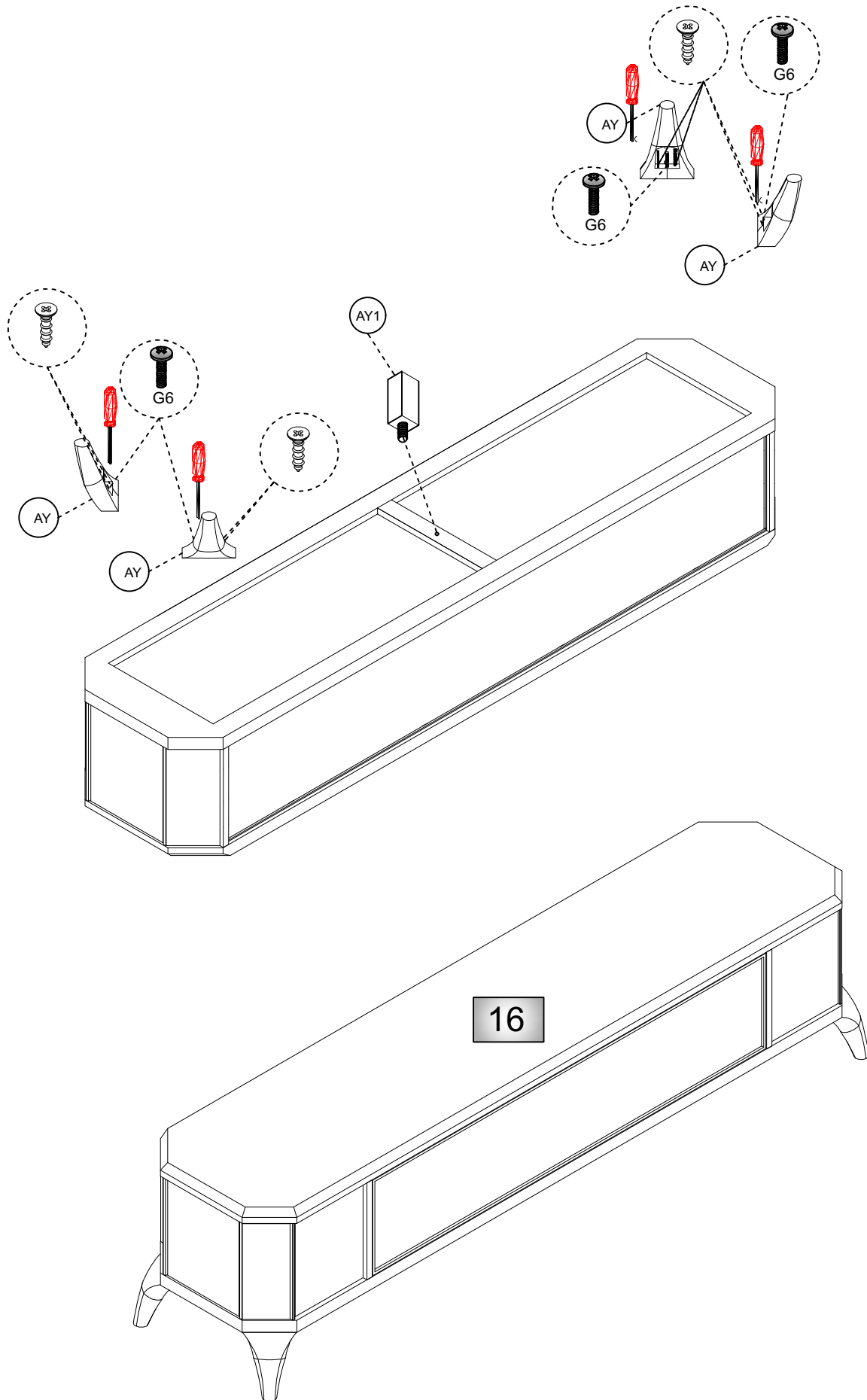
Montaj Klavuzu - Assembly Instruction
Sayfa - Page 11/2

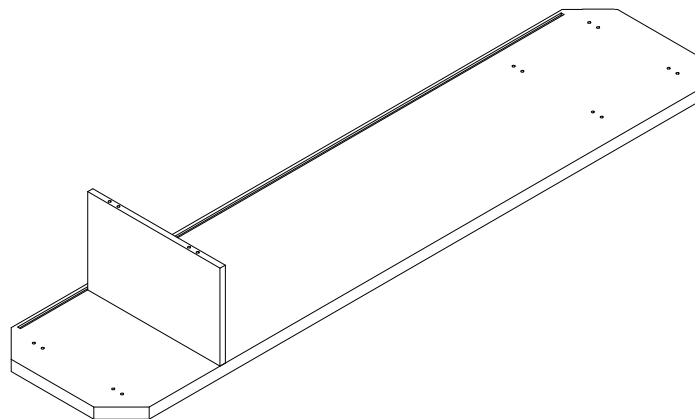
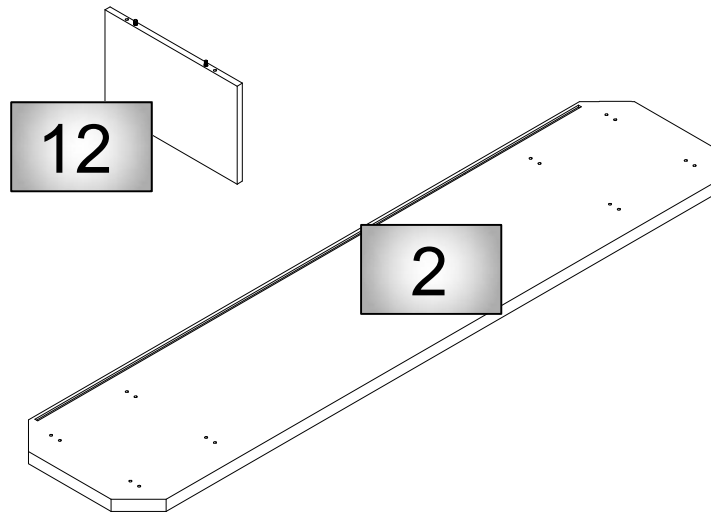
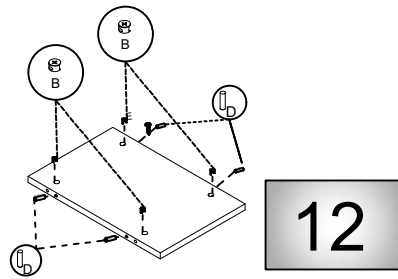
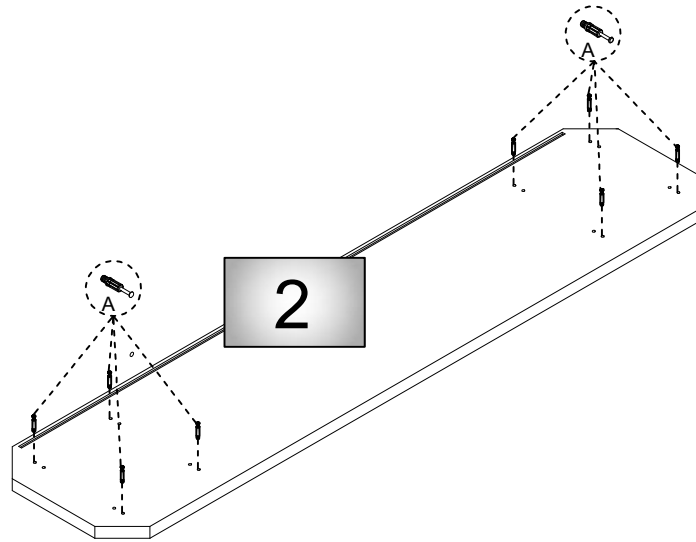


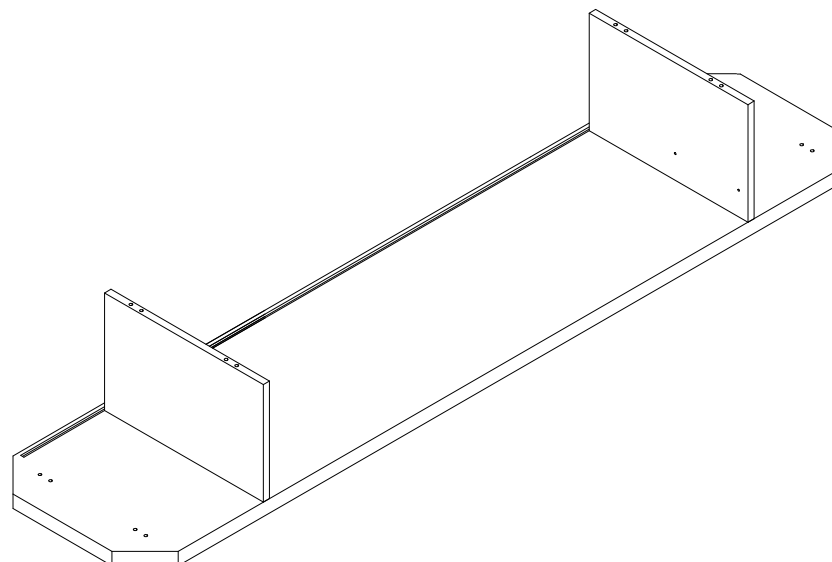
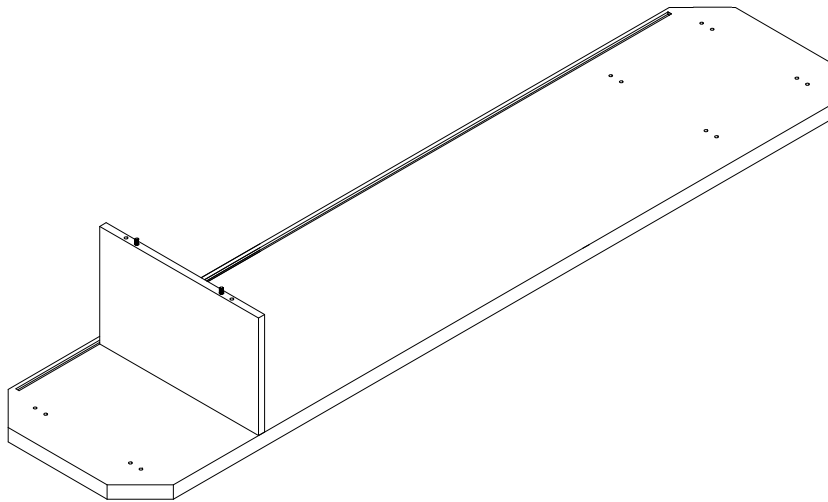
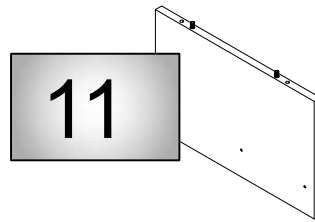
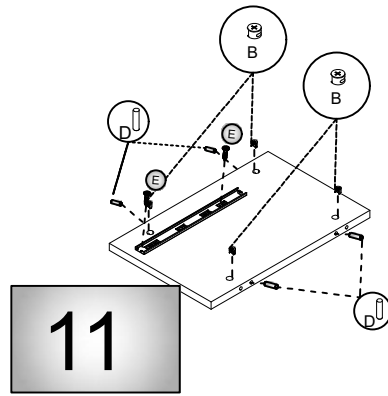
PARÇA KODU	PARÇA ADI	ADET
1	TOP TABLE / ÜST TABLA	1
2	LOWER TABLE / ALT TABLA	1
3	LEFT SIDE TABLE / SAG YAN TABLA	1
4	RIGHT SIDE TABLE / SOL YAN TABLA	1
5	ŞÖNİNE / FIREPLACE	1
8	COVER 1 / KAPAK	2
9	BACKREST / ARKALIK	1
11	RIGHT SIDE SIDE / SAG ARA YAN	1
12	LEFT SIDE SIDE / SOL ARA YAN	1

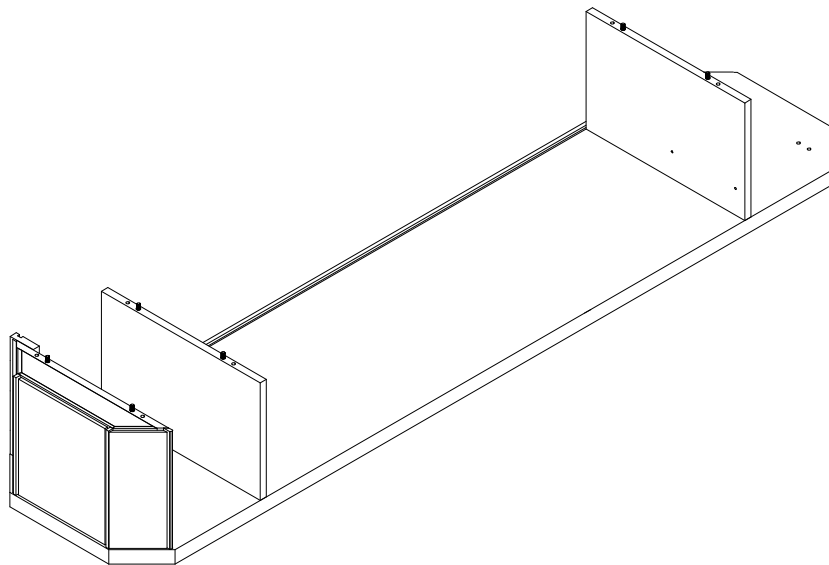
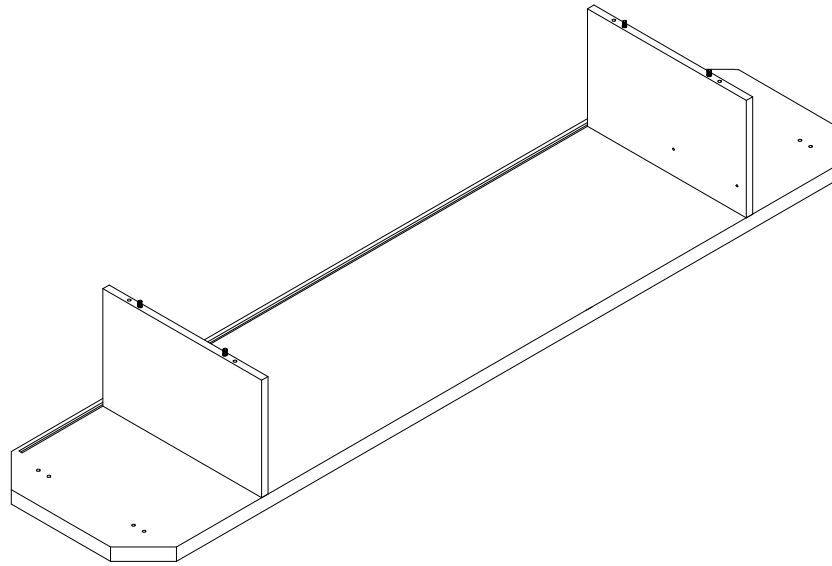
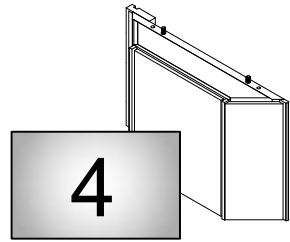
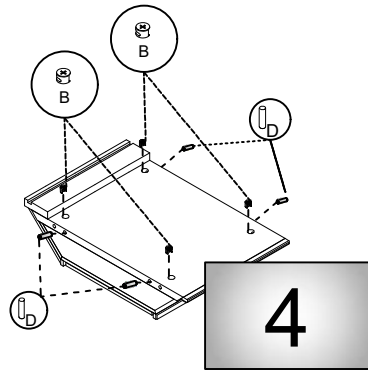
Code	Kod	A	B	C	D	E	TA	E1	H2	TBA	AP
Items	FIX SCREW	FIX LOCK	FIX PLUG	DİRENİŞ PLS. DOWEL	3,5"18 CHIPBOARD SCREWS	HINGE BASE	3,5"20 CHIPBOARD SCREWS	TİB HİNG	DOOR ELEVATOR	BACK STRING PLASTIC	
Quantities	16	16	16	16	22	4	16	4	2	12	

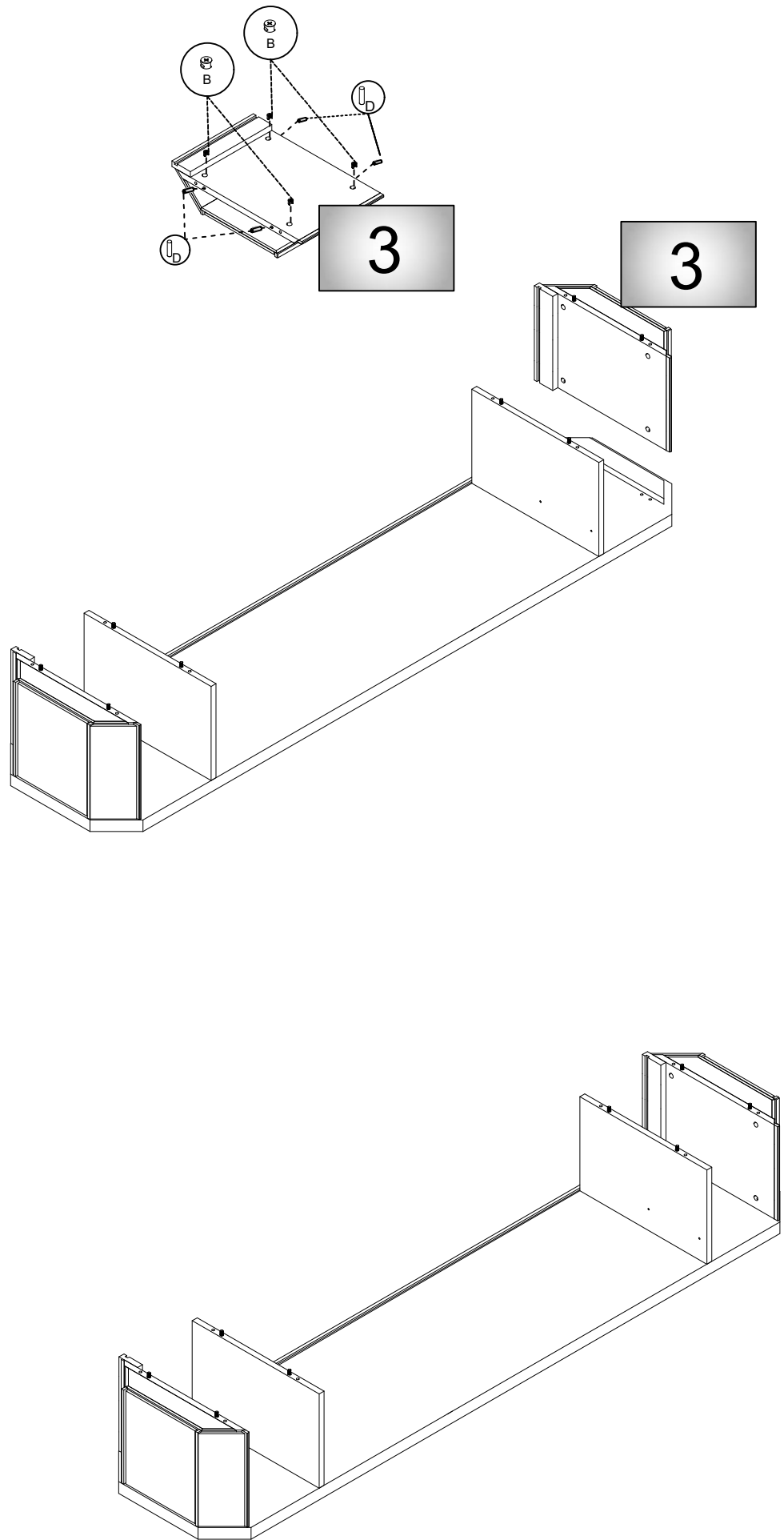
In case you need a sparepart, please indicate "Model Code" and "Accessory Code" shown in the assembly instructions.
LET'S PAY ATTENTION TO THE CODE AND LOCATION OF THE MATERIALS WHEN POSITIONING

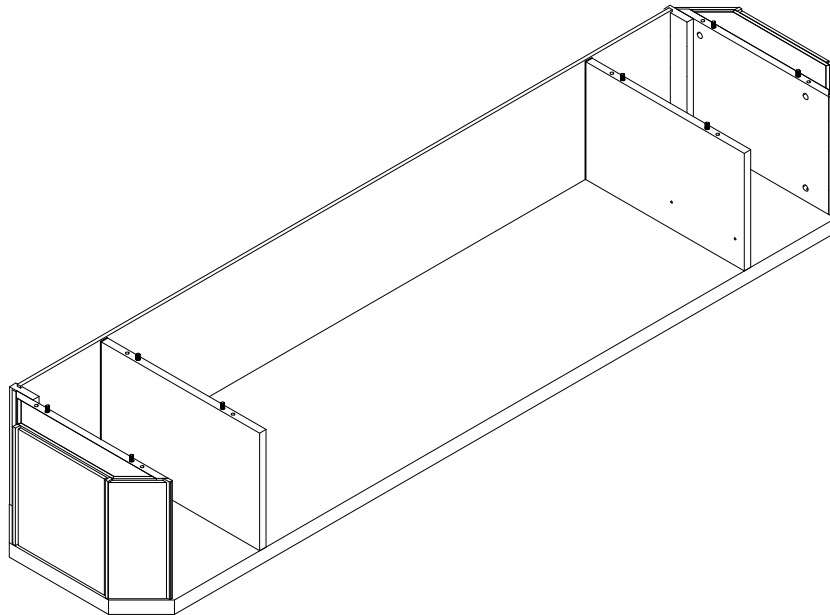
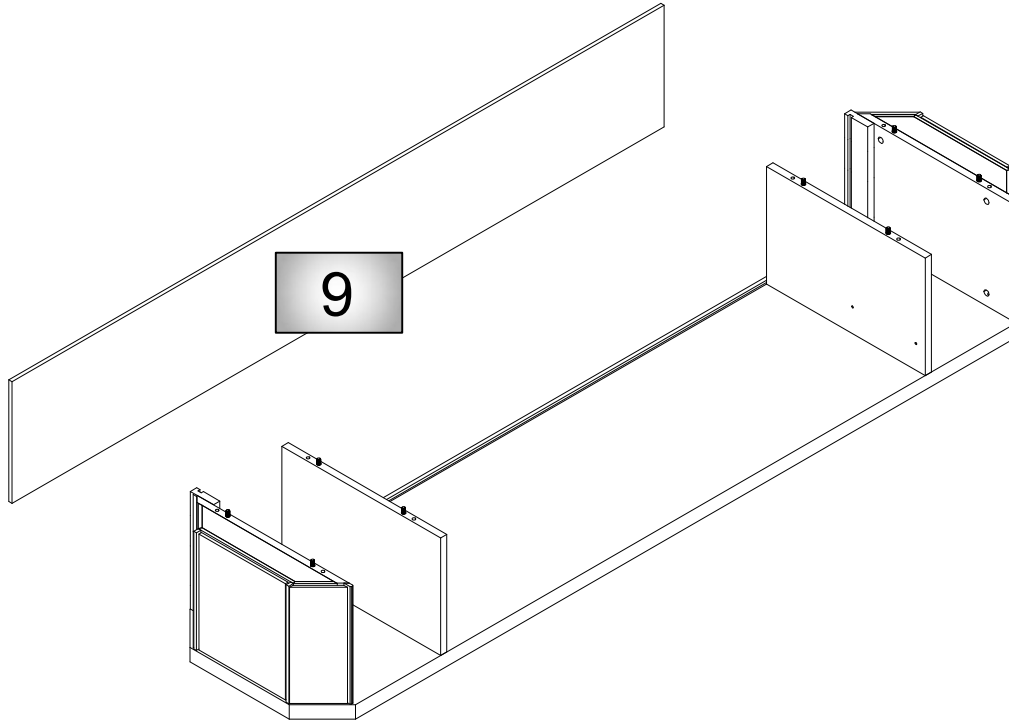


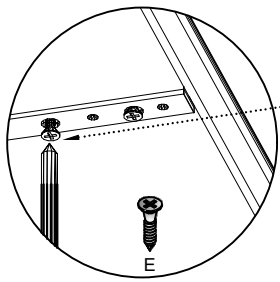
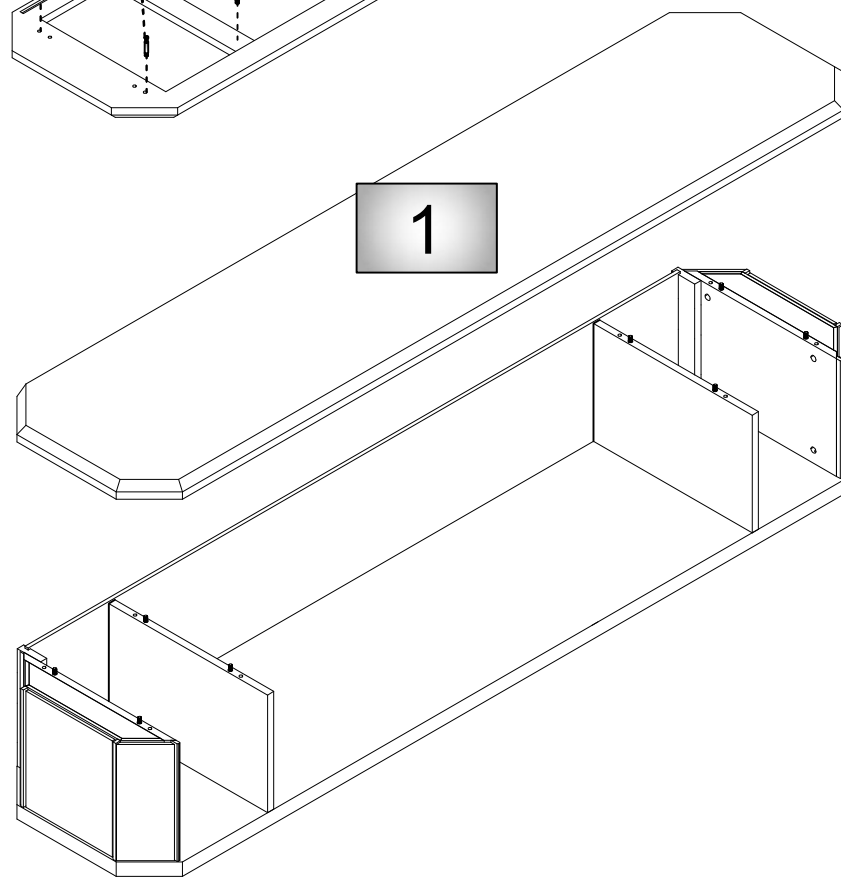
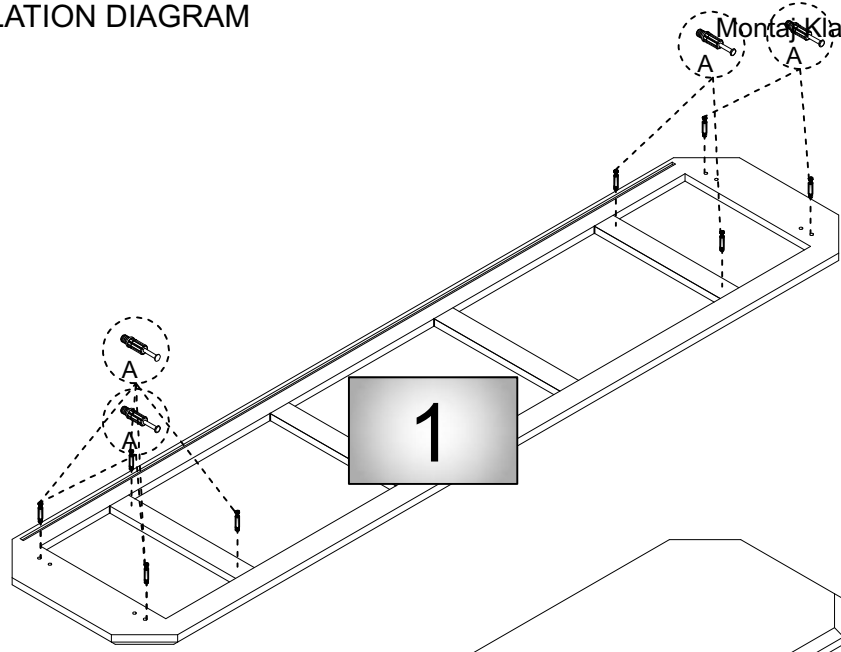












**TITLUS BAS-AC AITLUGINI GÖNVEYE
GETIRDIKTEN SONRA 3.5X18 SUNTA
VIDASI İLE SABİTLEYİN**

1

