

# MASARATI TV SUB MODULE WITH 2 DRAWERS

## Assembly Instruction

Page 10/1

### Sayın Müşteri,

Satın almış olduğunuz bu ürün size ulaşmadan önce tüm test edilmiş, kontrol edilmiş ve paketlenmiştir. Ancak nakliye sırasında bazı parçalar zarar görebilir. Böyle bir durumla karşılaşırsanız ürünün tamamını geri göndermeyin. ve sadece hasarlı parçayı ve malzemeyi isteyin.

Gerekli parça ve malzemelerin kodunu kurulumda bulabilirsiniz.  
Manuel.

Montaja başlamadan önce kolilerden çıkan ürünler eksiksizdir. ve zararsız, olduğundan emin olun.  
Birden fazla ürün satın aldıysanız montajı tamamlamadan tek bir ürünü, bitirmeden ikinci ürünü açarak karışıklık yaratmayınız. Kurulumu başlamadan önce her parçayı hafif nemli bir bezle silin ve kurulumu başlatın,  
Başlayabilirsiniz.  
Lütfen mobilyalarınızı amacı dışında kullanmayınız.

### Dear Customer,

Before this product you have purchased reaches you, all of our has been tested and checked and packaged.  
However, some parts may be damaged during transportation.  
If you encounter such a situation, do not send the entire product back. and simply ask for the damaged part and the material.

You can find the code of the required parts and materials in the installation manual.

Before starting the assembly, the products coming out of the boxes are complete and harmless make sure it is.

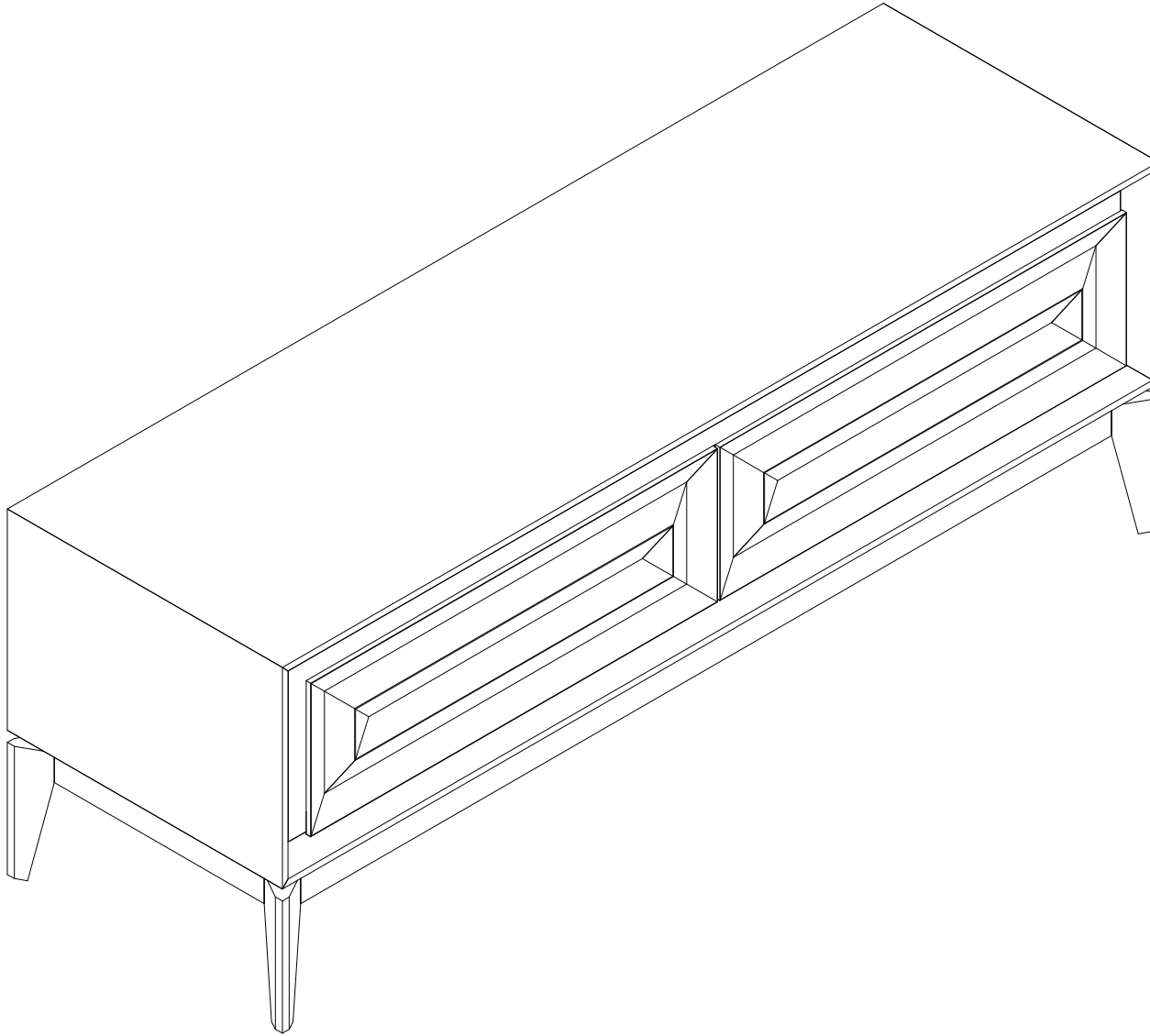
If you have purchased more than one product, without completing the assembly of a single product,

Do not cause confusion by opening the second product.

Before starting the installation, wipe each part with a slightly damp cloth and start the installation.

You can start.

Please do not use your furniture for other than its intended purpose.



### PAKET İÇERİ / PACKAGE INCLUDED

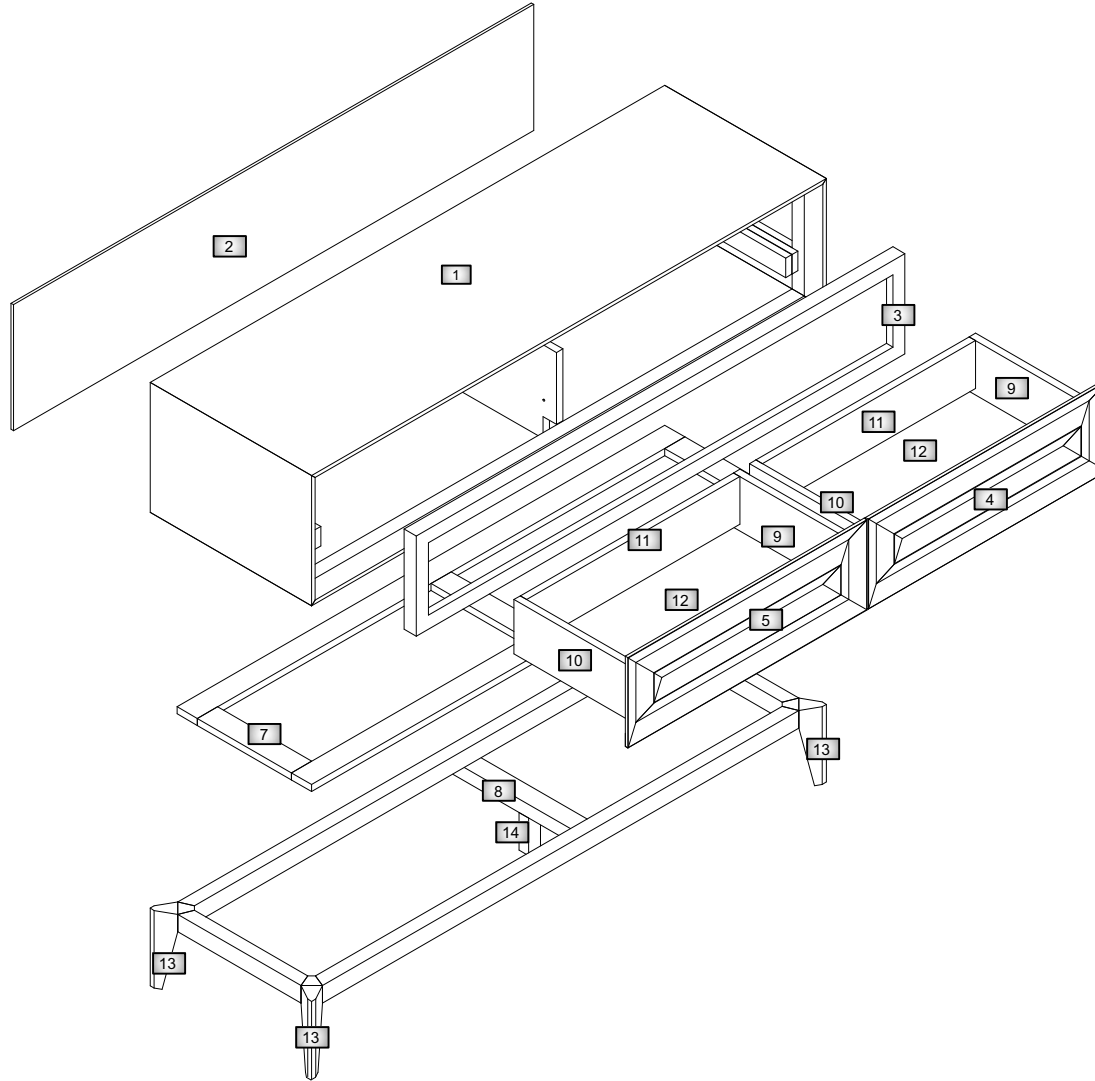
PAKET NO PACKAGE NO	PARÇA NO / PART NO
1 PK	1 13 14

In case you need a sparepart, please indicate "Model Code" and "Accessory Code" shown in the assembly instructions.

LET'S PAY ATTENTION TO THE CODE AND LOCATION OF THE MATERIALS WHEN POSITIONING

# MASARATI TV SUB MODULE WITH 2 DRAWERS

## INSTALLATION DIAGRAM WITH SPARE PARTS

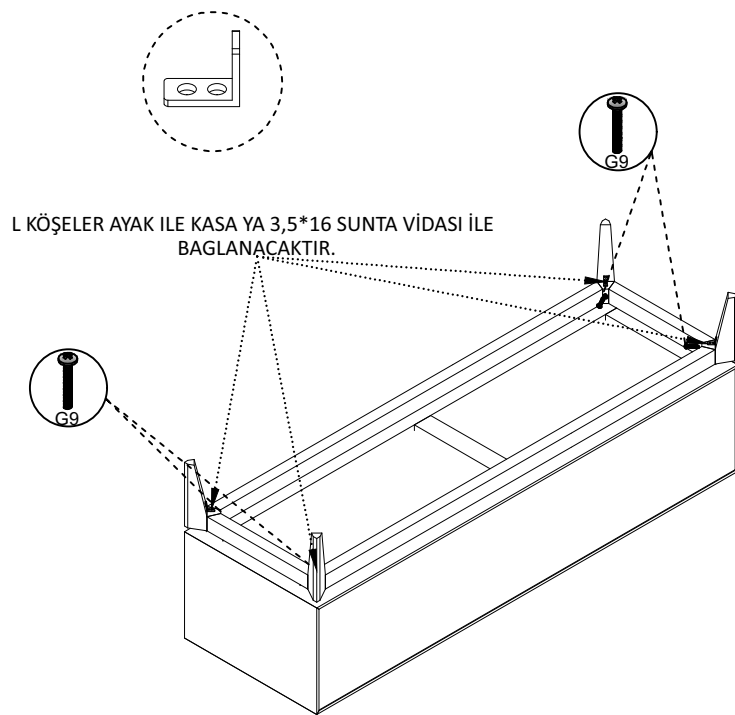
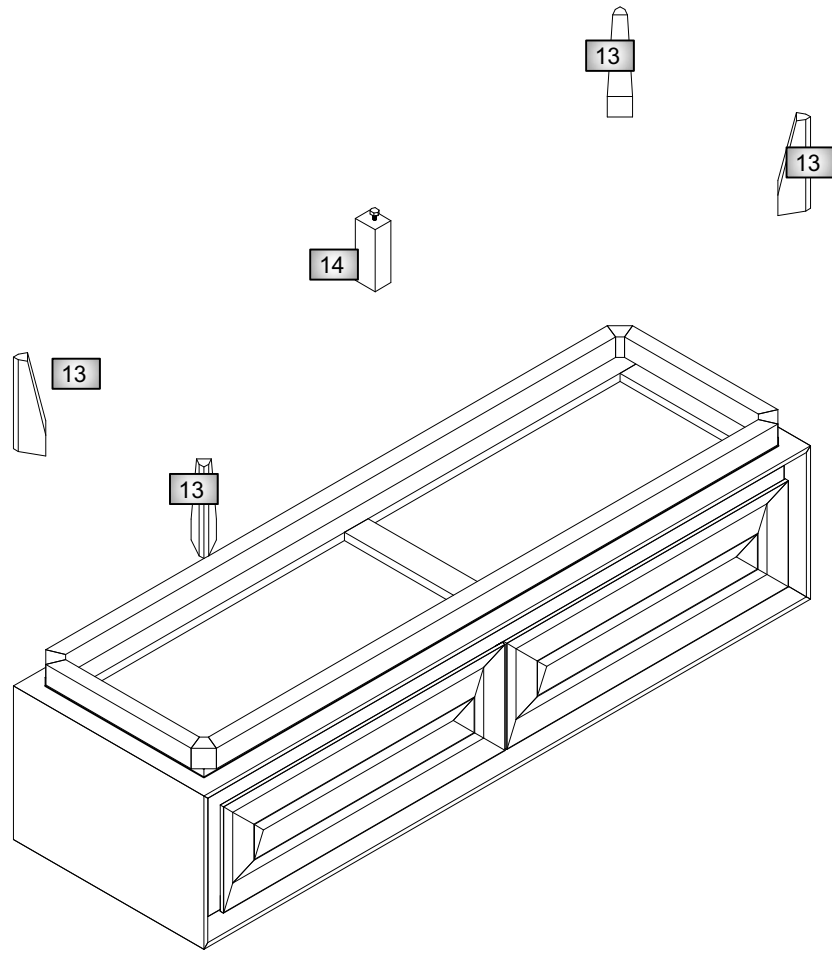


PARÇA KODU PART CODE	PARÇA ADI / TRACK NAME	ADET PIECE
1	TOLU GÖVDE / BULK BODY	1
2	ARKALIK / BACKREST	1
3	ÖN PROFİL CERÇEVE / ÖN PROFILE FRAME	1
4	SAG CEKMECE ÖN / RIGHT DRAWER FRONT	1
5	SOL CEKMECE ÖN / LEFT DRAWER FRONT	1
7	BARAK	1
8	KASA / CASE	1
9	SAG CEKMECE YAN / RIGHT DRAWER SIDE	2
10	SOL CEKMECE YAN / LEFT DRAWER SIDE	2
11	CEKMECE ARKA / DRAWER REAR	4
12	CEKMECE DİBİ / DRAWER BOTTOM	2
13	AYAK / FEET	4
14	ORTA AYAK / MIDDLE FEET	1
15		
16		
17		
18		
19		
20		
21		
22		
23		
24		
25		
26		
27 A		
27 B		
27 C		
27 D		
28		
29		
30		
31		
32		
33		
34		
35		
36		

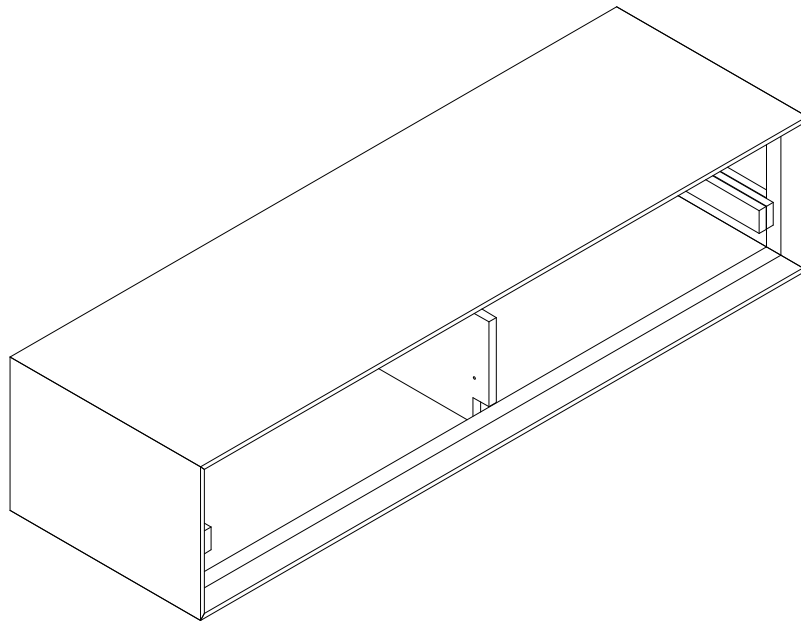
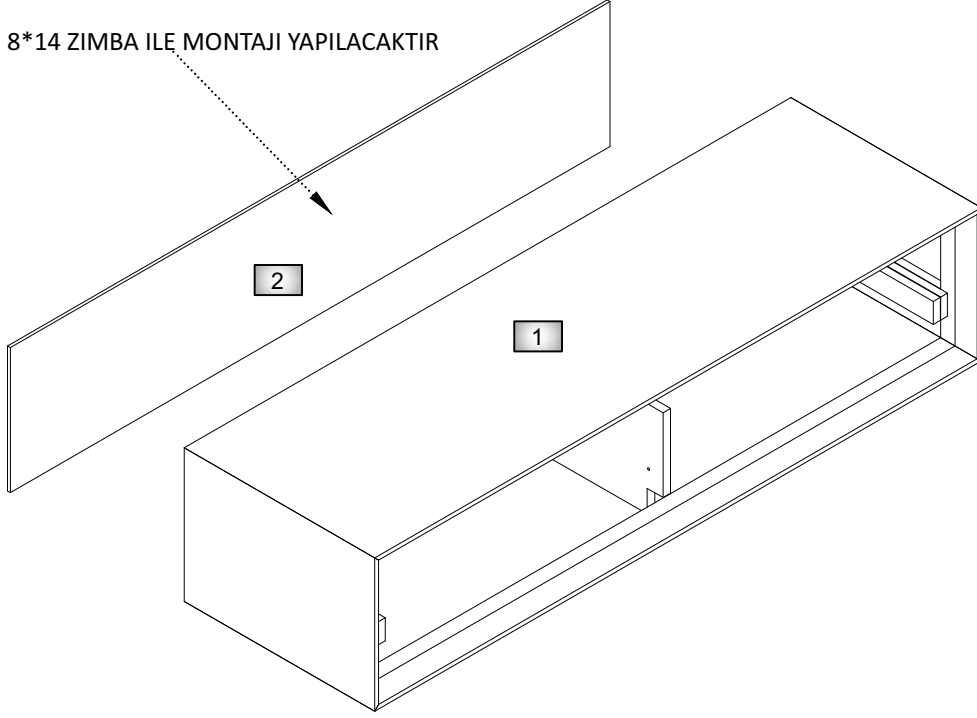
Code	Items	Quantities
Kod Code: LG LÜGİNYE LITER		ADET / PİECE: 4
Kod Code: G9 VİRES VİSİ SİVİS		ADET / PİECE: 4
Kod Code: E 3,1P18 ÇİFTBAŞLI SİVİS		ADET / PİECE: 28
Kod Code: G VİSİ SİVİS		ADET / PİECE: 32
Kod Code: E2 3,1P30 ÇİFTBAŞLI SİVİS		ADET / PİECE: 15
Kod Code: L RAİL SİGİM		ADET / PİECE: 3

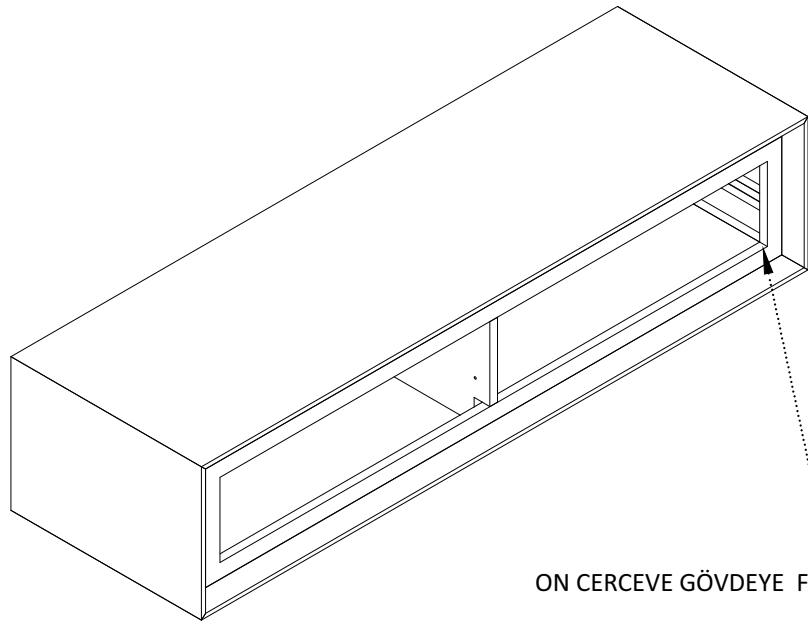
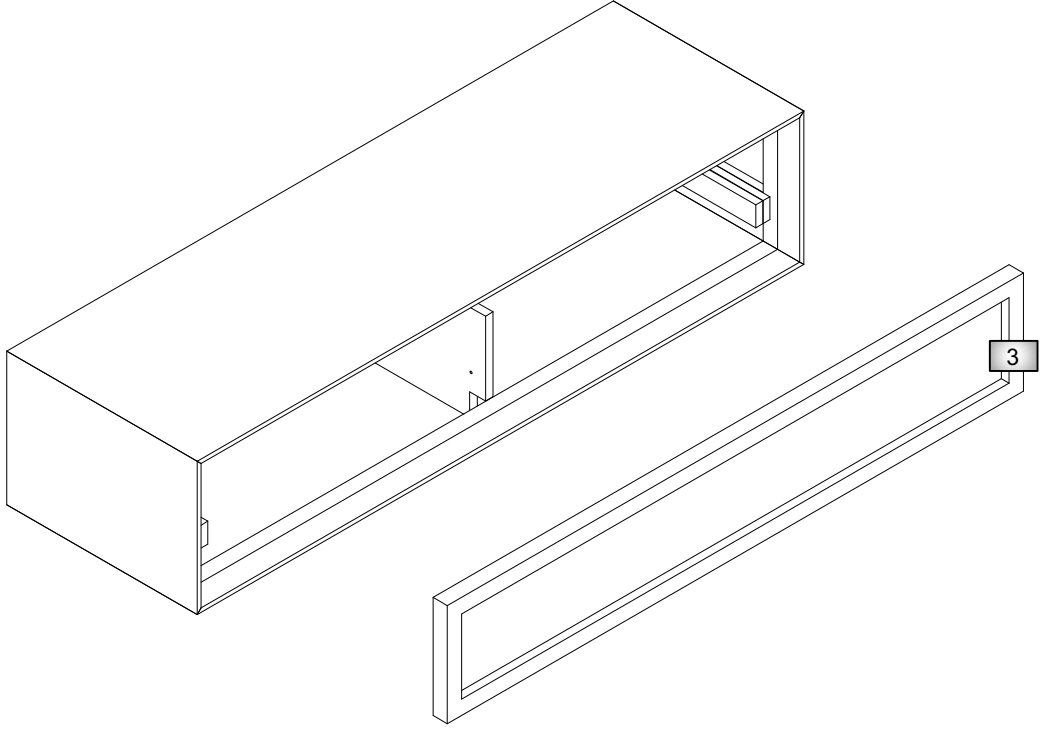
In case you need a sparepart, please indicate "Model Code" and "Accessory Code" shown in the assembly instructions.

LET'S PAY ATTENTION TO THE CODE AND LOCATION OF THE MATERIALS WHEN POSITIONING



ARKALIK 8\*14 ZIMBA ILE MONTAJI YAPILACAKTIR





ON CERCEVE GÖVDEYE F25 BASLI CIVI İLE SABİTLENİR

