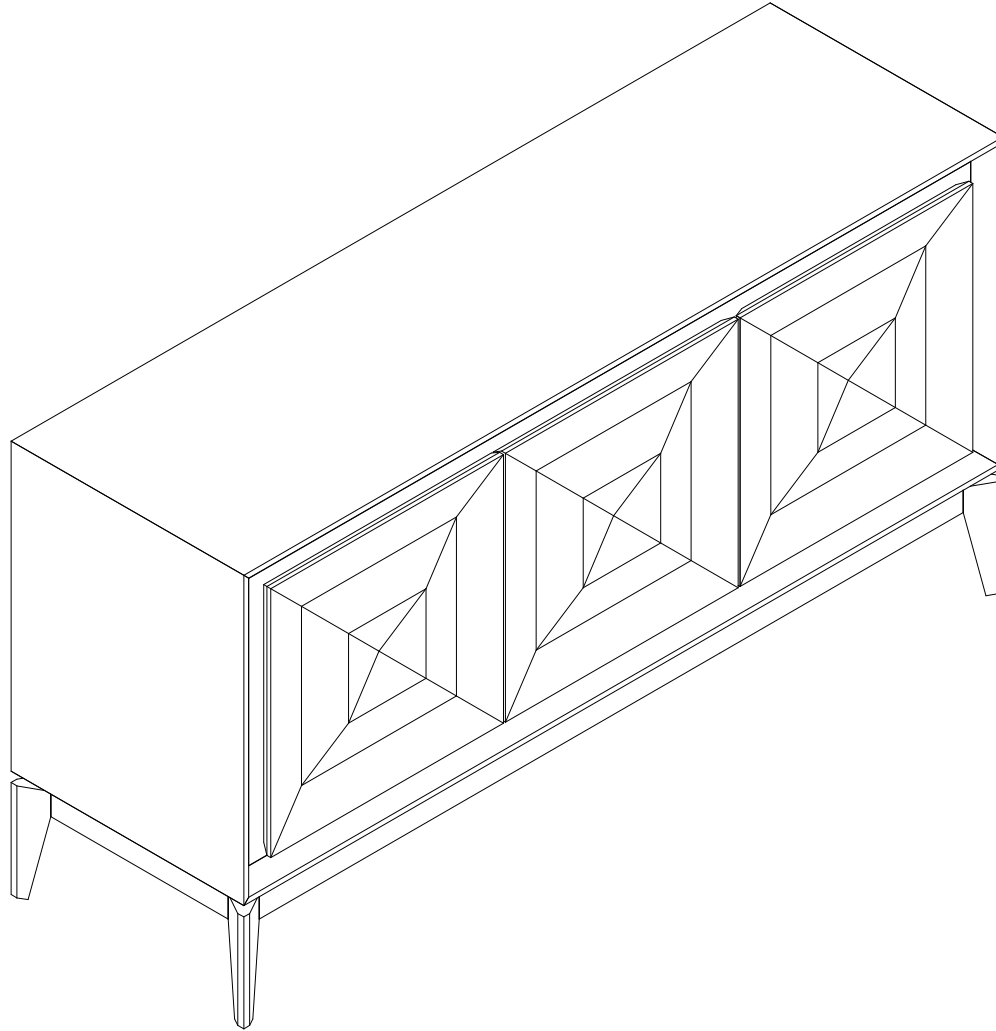


# MASSARATI 3 DOOR CONSOLE



## Assembly Instruction

Page 23/1

### Sayın Müşteri,

Satın almış olduğunuz bu ürün size ulaşmadan önce tüm test edilmiş, kontrol edilmiş ve paketlenmiştir.

Ancak nakliye sırasında bazı parçalar zarar görebilir.

Böyle bir durumla karşılaşırsanız ürünün tamamını geri göndermeyin. ve sadece hasarlı parçayı ve malzemeyi isteyin.

Gerekli parça ve malzemelerin kodunu kurulumda bulabilirsiniz.  
Manuel.

Montaja başlamadan önce kolilerden çıkan ürünler eksiksizdir. ve zararsız, olduğundan emin olun.

Birden fazla ürün satın aldıysanız montajı tamamlamadan tek bir ürünü, bitirmeden ikinci ürünü açarak karışıklık yaratmayınız.

Kurulumu başlamadan önce her parçayı hafif nemli bir bezle silin ve kurulumu başlatın,

Başlayabilirsiniz.

Lütfen mobilyalarınızı amacı dışında kullanmayınız.

### Dear Customer,

Before this product you have purchased reaches you, all of our has been tested and checked and packaged.

However, some parts may be damaged during transportation.

If you encounter such a situation, do not send the entire product back. and simply ask for the damaged part and the material.

You can find the code of the required parts and materials in the installation manual.

Before starting the assembly, the products coming out of the boxes are complete and harmless make sure it is.

If you have purchased more than one product, without completing the assembly of a single product,

Do not cause confusion by opening the second product.

Before starting the installation, wipe each part with a slightly damp cloth and start the installation.

You can start.

Please do not use your furniture for other than its intended purpose.

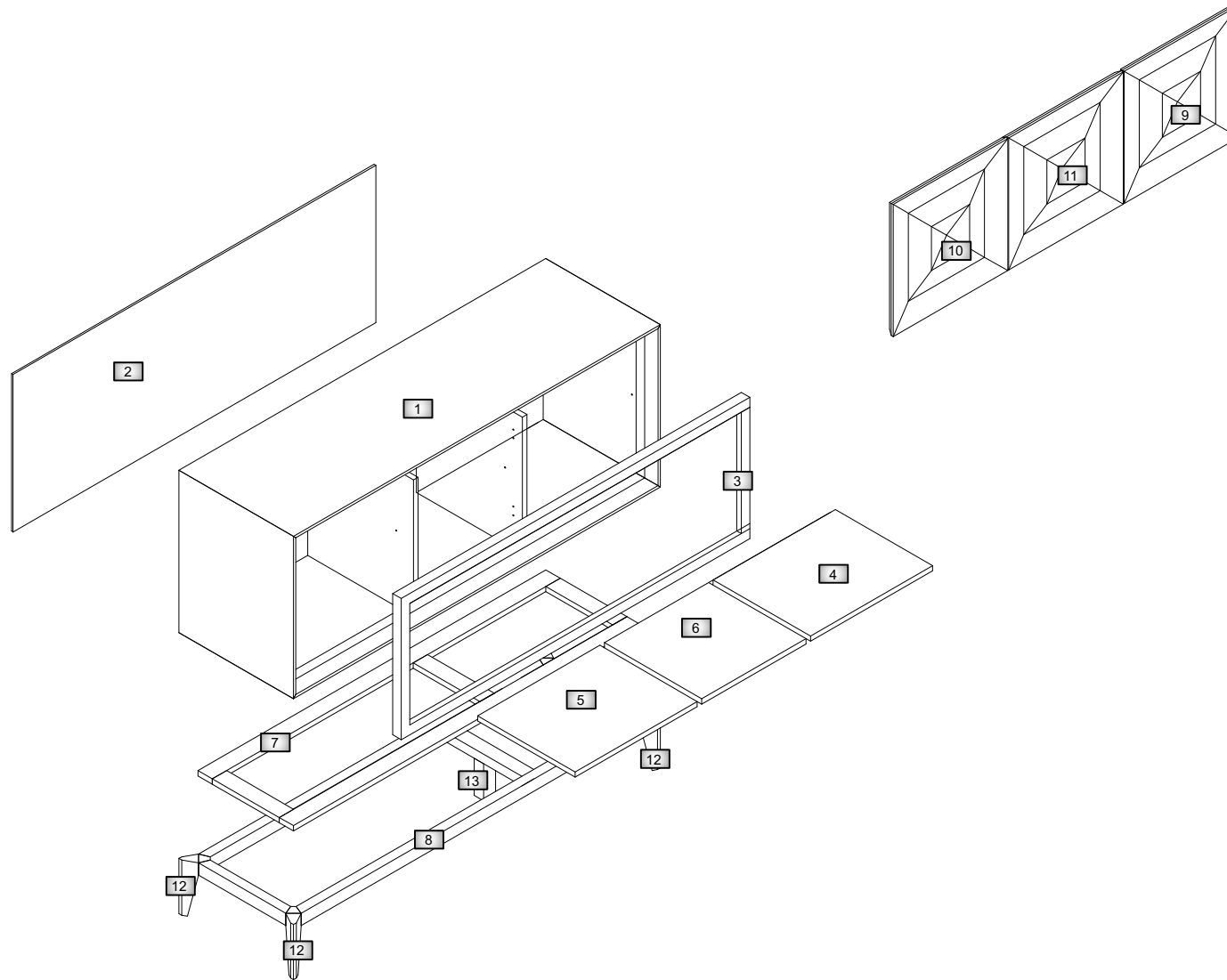
### PAKET İÇERİ / PACKAGE INCLUDED

PAKET NO PACKAGE NO	PARÇA NO / PART NO
1 PK	1 13 12

In case you need a sparepart, please indicate "Model Code" and "Accessory Code" shown in the assembly instructions.

LET'S PAY ATTENTION TO THE CODE AND LOCATION OF THE MATERIALS WHEN POSITIONING

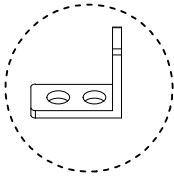
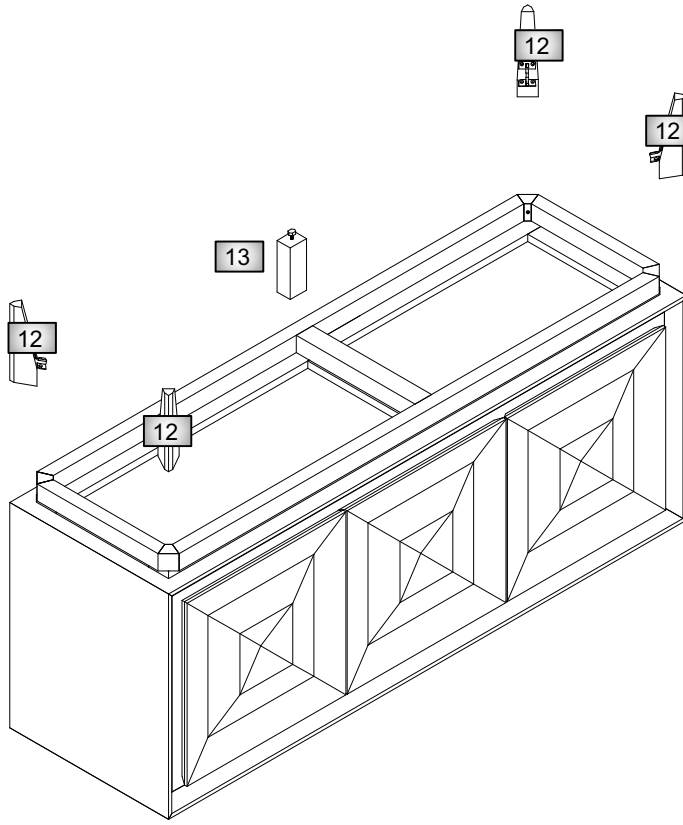
# MASSARATI 3 DOOR CONSOLE INSTALLATION DIAGRAM WITH SPARE PARTS



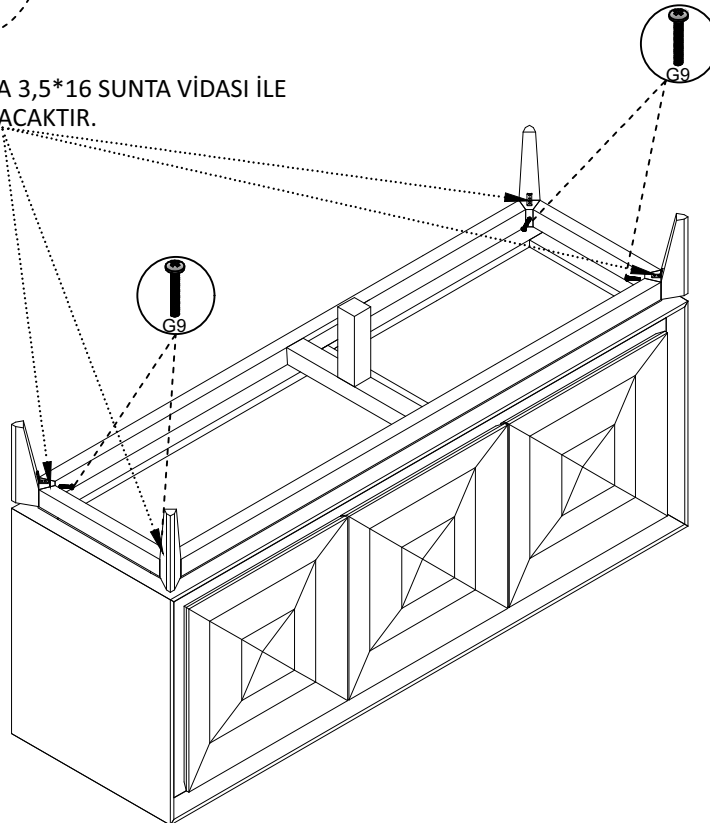
PARÇA KODU PART CODE	PARÇA ADI / TRACK NAME	ADET PIECE
1	TOLU GÖVDE / BULK BODY	1
2	ARKALIK / BACKREST	1
3	ON PROFİL CERCEVE / ÖN PROFILE FRAME	1
4	SAG RAF / RIGHT RACK	1
5	SOL RAF / LEFT RACK	1
6	ORTA RAF / MIDDLE RACK	1
7	BARAK	1
8	KASA / CASE	1
9	SAG KAPAK / RIGHT COVER	1
10	SOL KAPAK / LEFT COVER	1
11	ORTA KAPAK / MIDDLE COVER	1
12	AYAK / FEET	4
13	ORTA AYAK / MIDDLE FEET	1
14		
15		
16		
17		
18		
19		
20		
21		
22		
23		
24		
25		
26		
27 A		
27 B		
27 C		
27 D		
28		
29		
30		
31		
32		
33		
34		
35		
36		

Code	Code	Kod Code LG	Kod Code G9	Kod Code E	Kod Code R	Kod Code H3	Code TA5	Kod Code G6	Kod Code E2
Items	Items	4-GENİŞ L MITER	M10x150 YSB SCREW	3,5x18 CHAIRBOARD SCREWS	SHELF PIN	040 YÖB HNG		5x70 SCREW	3,5x30 SHIPBOARD SCREWS
Quantities	Quantities	4	4	40	12	6	6	10	10

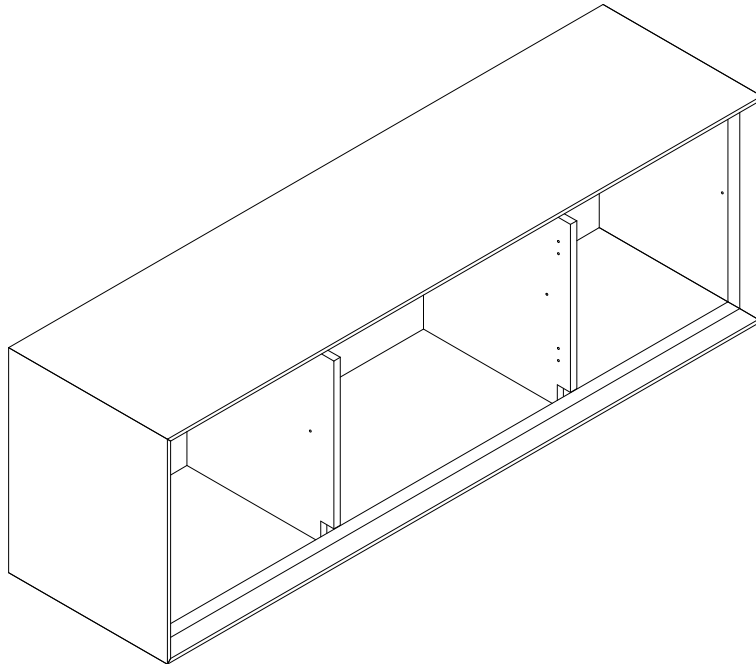
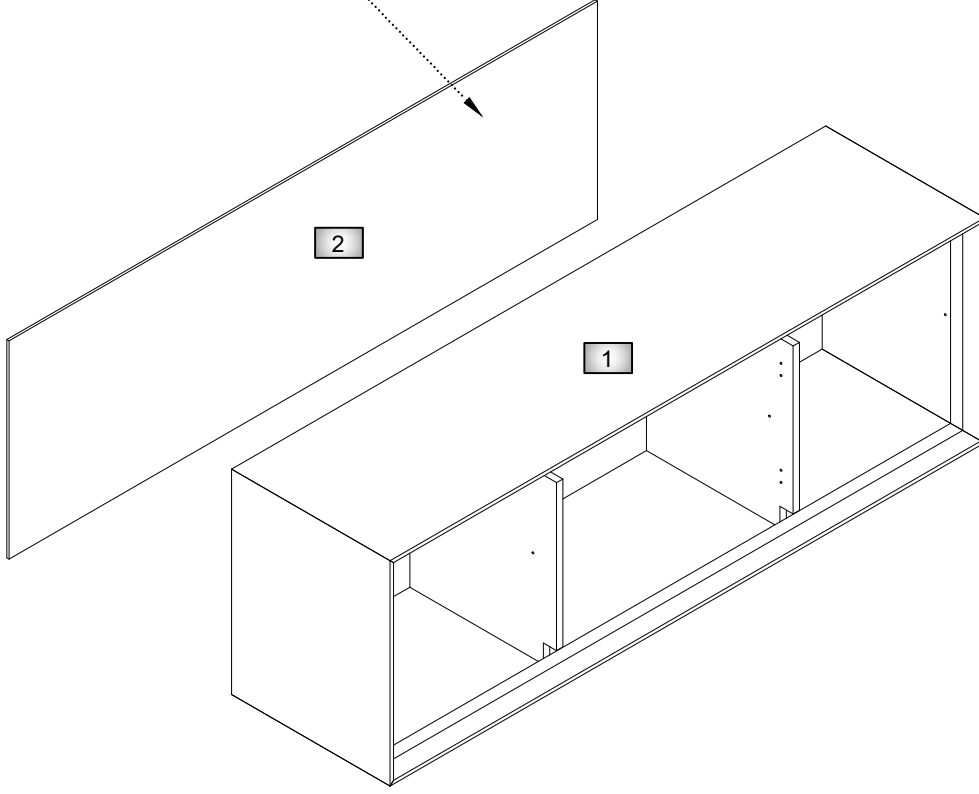
In case you need a sparepart, please indicate "Model Code" and "Accessory Code" shown in the assembly instructions.  
LET'S PAY ATTENTION TO THE CODE AND LOCATION OF THE MATERIALS WHEN POSITIONING

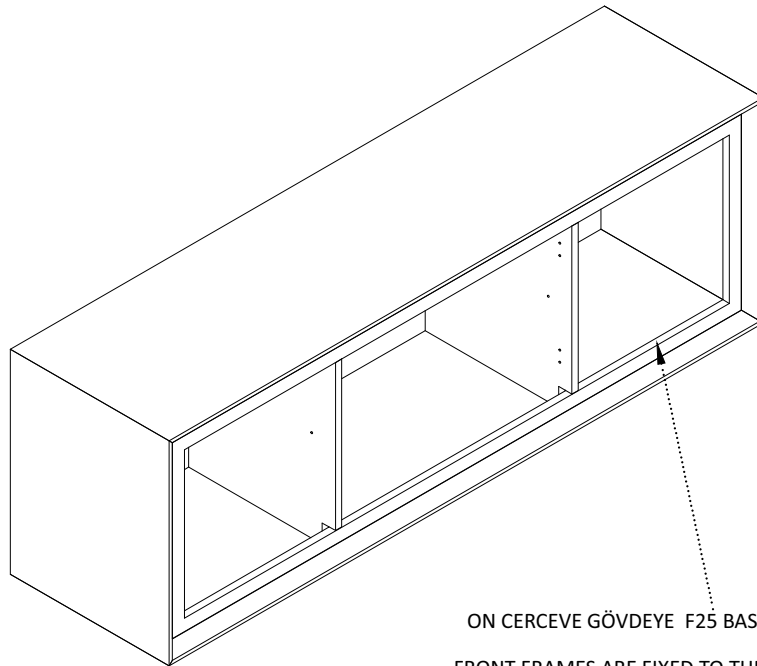
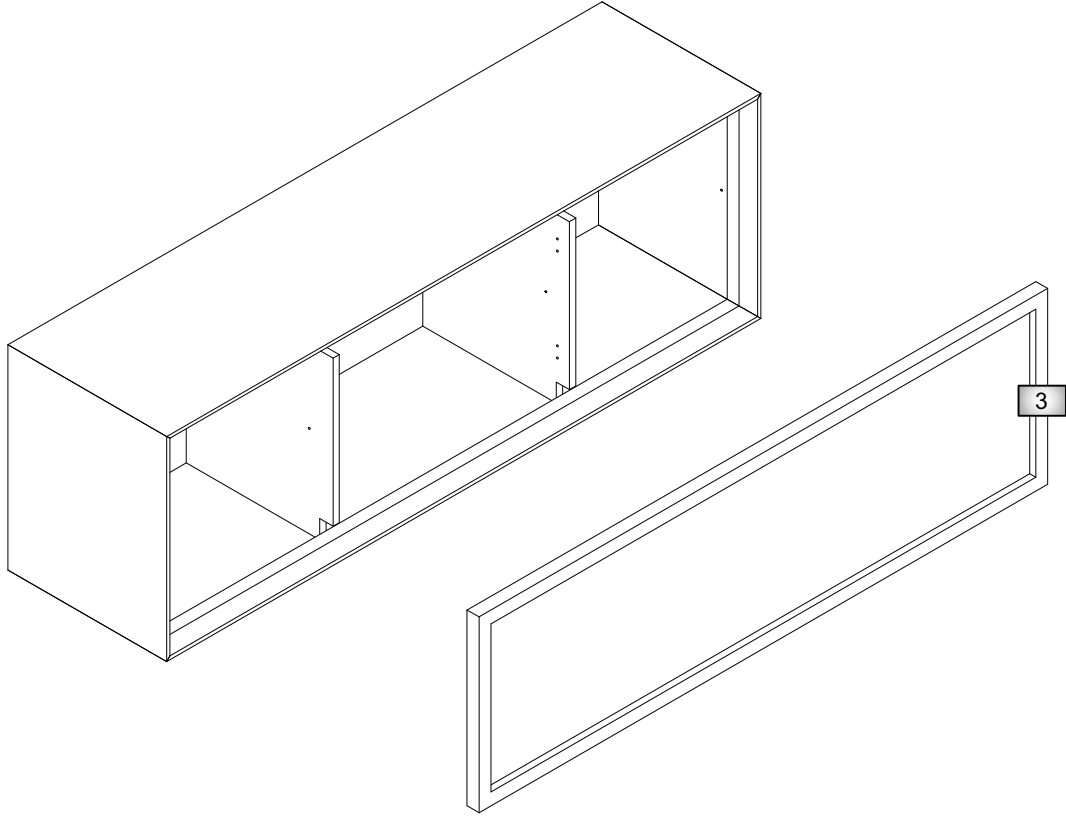


L KÖŞELER AYAK İLE KASA YA 3,5\*16 SUNTA VİDASI İLE  
BAGLANACAKTIR.



ARKALIK 8\*14 ZIMBA ILE MONTAJI YAPILACAKTIR





ON CERCEVE GÖVDEYE F25 BASLI CIVI İLE SABİTLENİR.  
FRONT FRAMES ARE FIXED TO THE BODY WITH F25 HEAD  
CIRCLE

