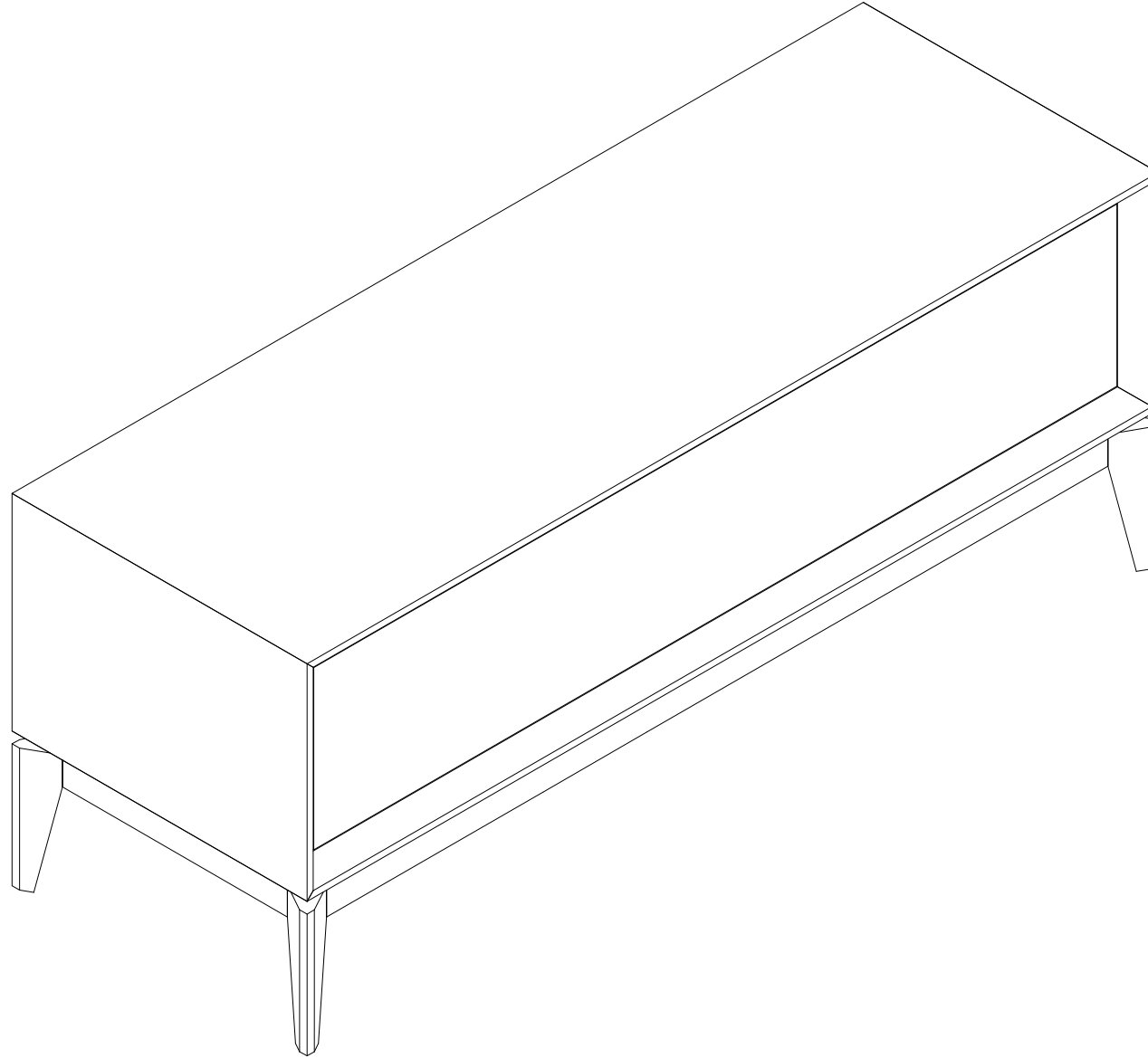


TV SUB MODULE WITH MASSERATI FIREPLACE



Assembly Instruction

Page 8/1

Sayın Müşteri,

Satın almış olduğunuz bu ürün size ulaşmadan önce tüm test edilmiş, kontrol edilmiş ve paketlenmiştir. Ancak nakliye sırasında bazı parçalar zarar görebilir. Böyle bir durumla karşılaşırsanız ürünün tamamını geri göndermeyin. ve sadece hasarlı parçayı ve malzemeyi isteyin.

Gerekli parça ve malzemelerin kodunu kurulumda bulabilirsiniz.

Manuel.

Montaja başlamadan önce kolilerden çıkan ürünler eksiksizdir. ve zararsız, olduğundan emin olun.

Birden fazla ürün satın aldıysanız montajı tamamlamadan tek bir ürünü, bitirmeden ikinci ürünü açarak karışıklık yaratmayınız. Kurulumu başlamadan önce her parçayı hafif nemli bir bezle silin ve kurulumu başlatın,

Başlayabilirsiniz.

Lütfen mobilyalarınızı amacı dışında kullanmayınız.

Dear Customer,

Before this product you have purchased reaches you, all of our has been tested and checked and packaged. However, some parts may be damaged during transportation. If you encounter such a situation, do not send the entire product back. and simply ask for the damaged part and the material.

You can find the code of the required parts and materials in the installation manual.

Before starting the assembly, the products coming out of the boxes are complete and harmless make sure it is.

If you have purchased more than one product, without completing the assembly of a single product,

Do not cause confusion by opening the second product.

Before starting the installation, wipe each part with a slightly damp cloth and start the installation.

You can start.

Please do not use your furniture for other than its intended purpose.

PAKET İÇERİ / PACKAGE INCLUDED

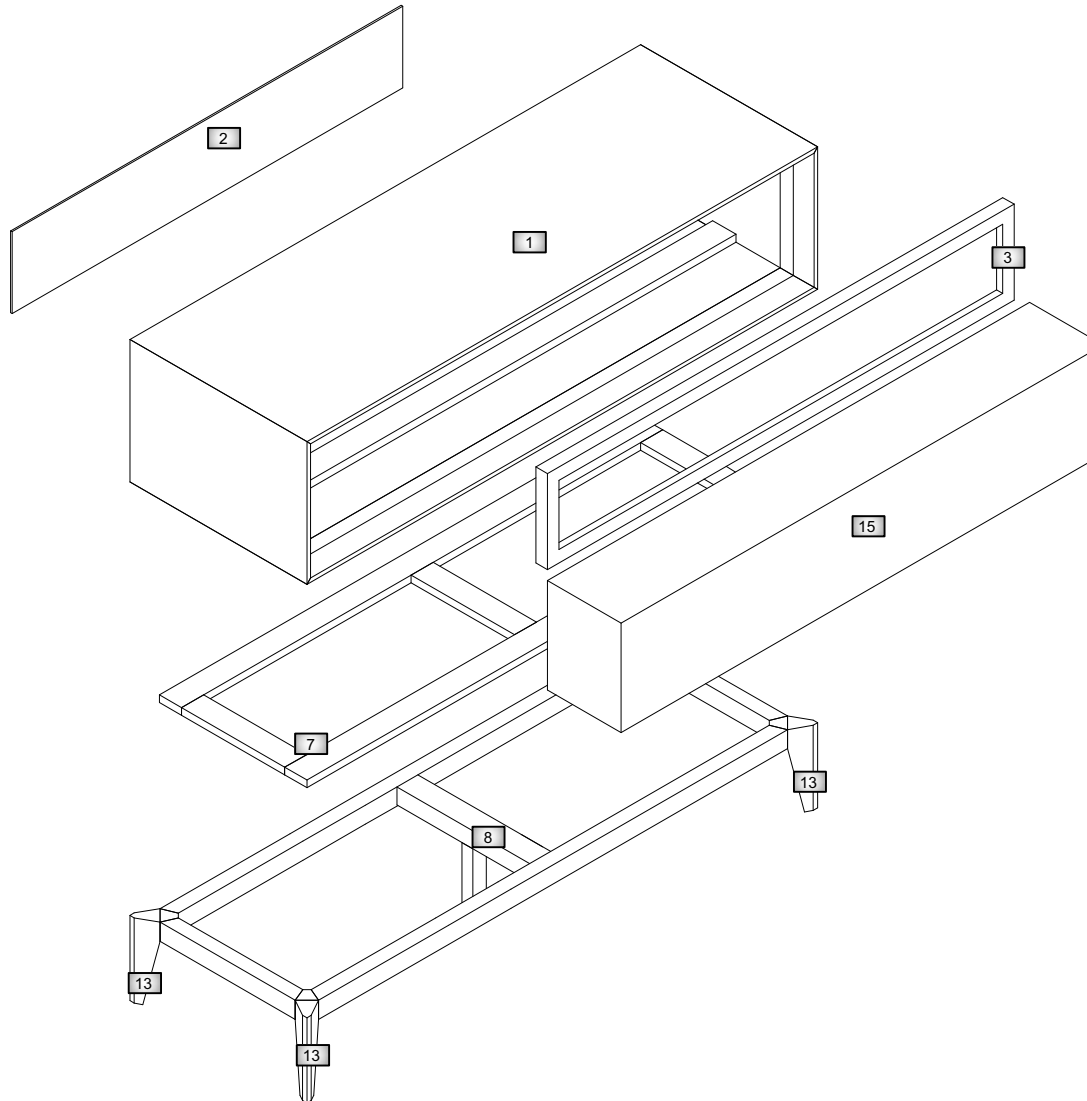
PAKET NO PACKAGE NO	PARÇA NO / PART NO
1 PK	1 13 14

In case you need a sparepart, please indicate "Model Code" and "Accessory Code" shown in the assembly instructions.

LET'S PAY ATTENTION TO THE CODE AND LOCATION OF THE MATERIALS WHEN POSITIONING

TV SUB MODULE WITH MASSERATI FIREPLACE

INSTALLATION DIAGRAM WITH SPARE PARTS

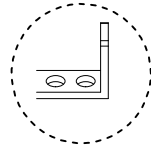
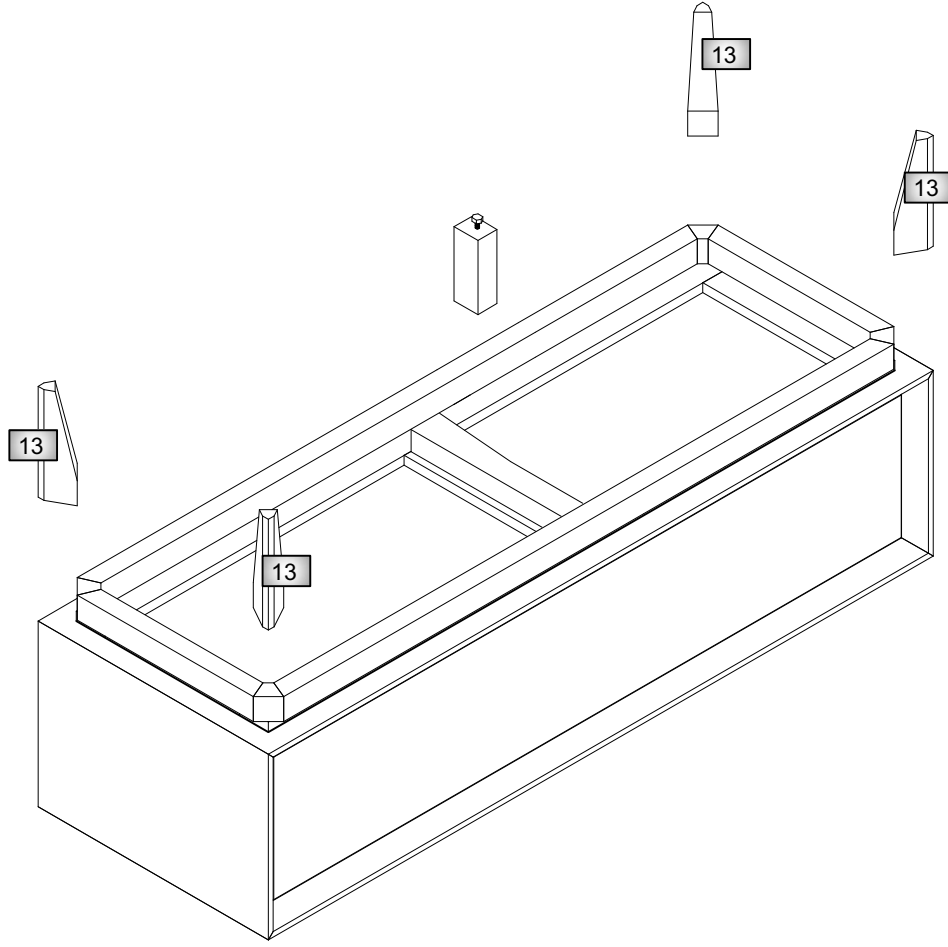


PARÇA KODU PART CODE	PARÇA ADI / TRACK NAME	ADET PIECE
1	TOLU GÖVDE / BULK BODY	1
2	ARKALIK / BACKREST	1
3	ÖN PROFİL CERCEVE / ÖN PROFILE FRAME	1
7	BARAK	1
8	KASA / CASE	1
13	AYAK / FEET	4
14	ORTA AYAK / MIDDLE FEET	1
15	ŞÖMİNE	
16		
17		
18		
19		
20		
21		
22		
23		
24		
25		
26		
27 A		
27 B		
27 C		
27 D		
28		
29		
30		
31		
32		
33		
34		
35		
36		

Code	Kod	Kod	Kod	Kod	Kod
Items	LG	G9	E	G	E2
Quantities	4	4	3	10	10
	4	4	3	10	10

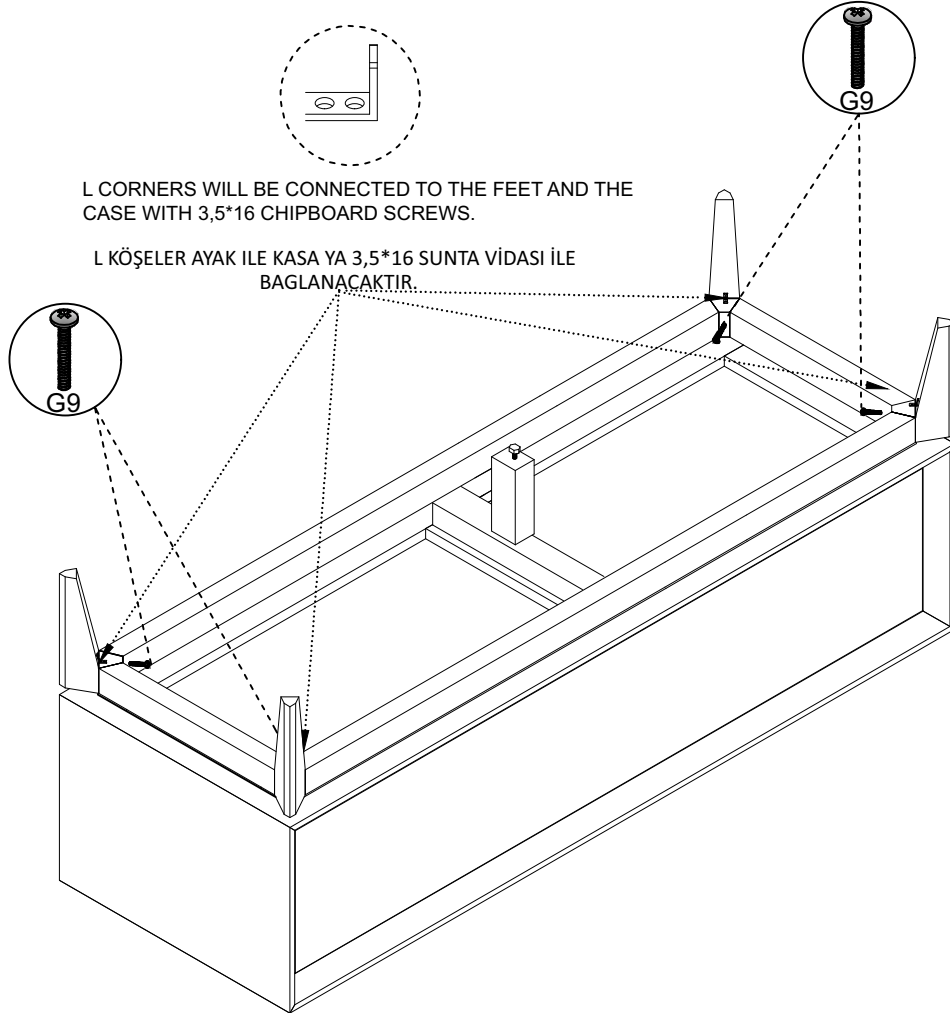
In case you need a sparepart, please indicate "Model Code" and "Accessory Code" shown in the assembly instructions.

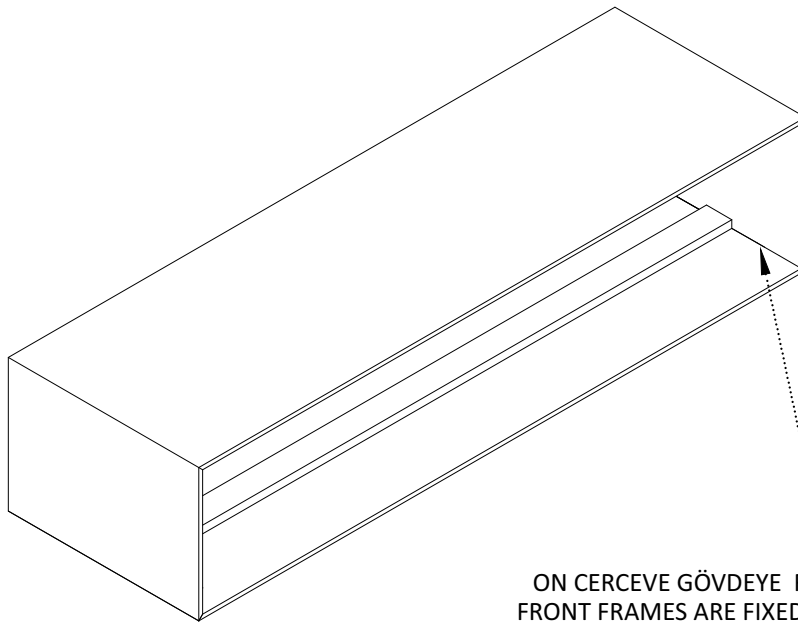
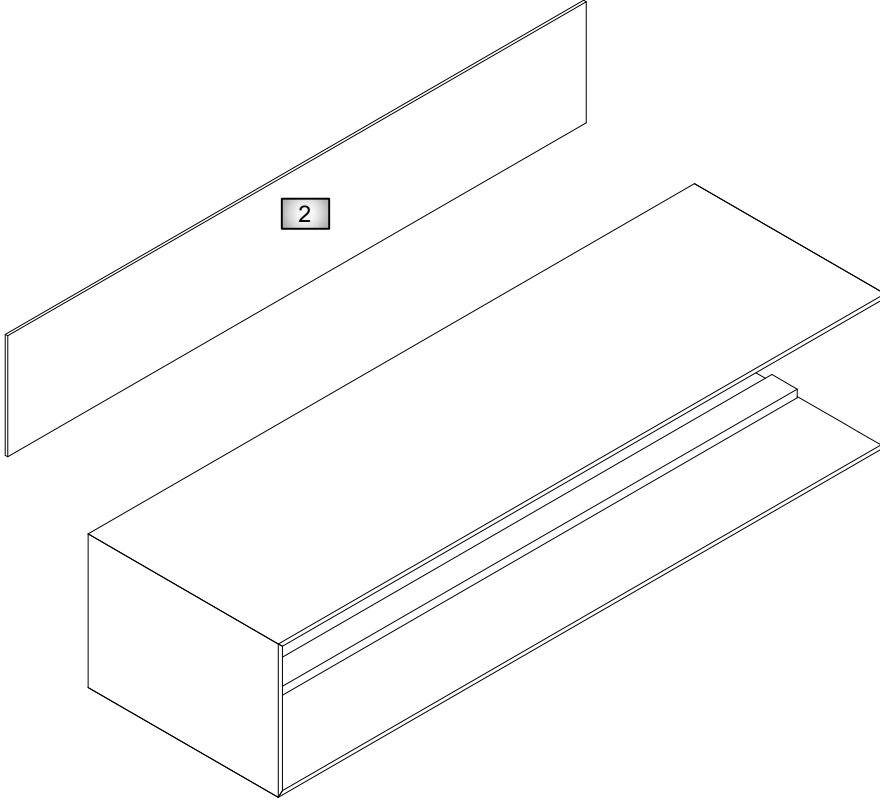
LET'S PAY ATTENTION TO THE CODE AND LOCATION OF THE MATERIALS WHEN POSITIONING



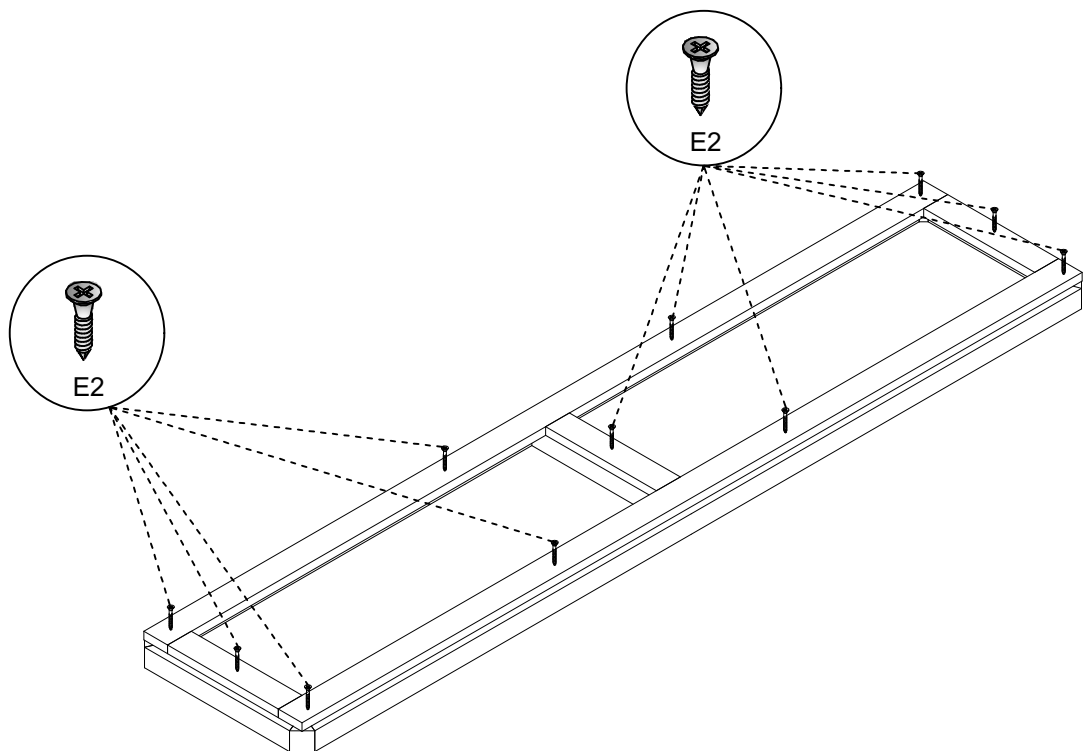
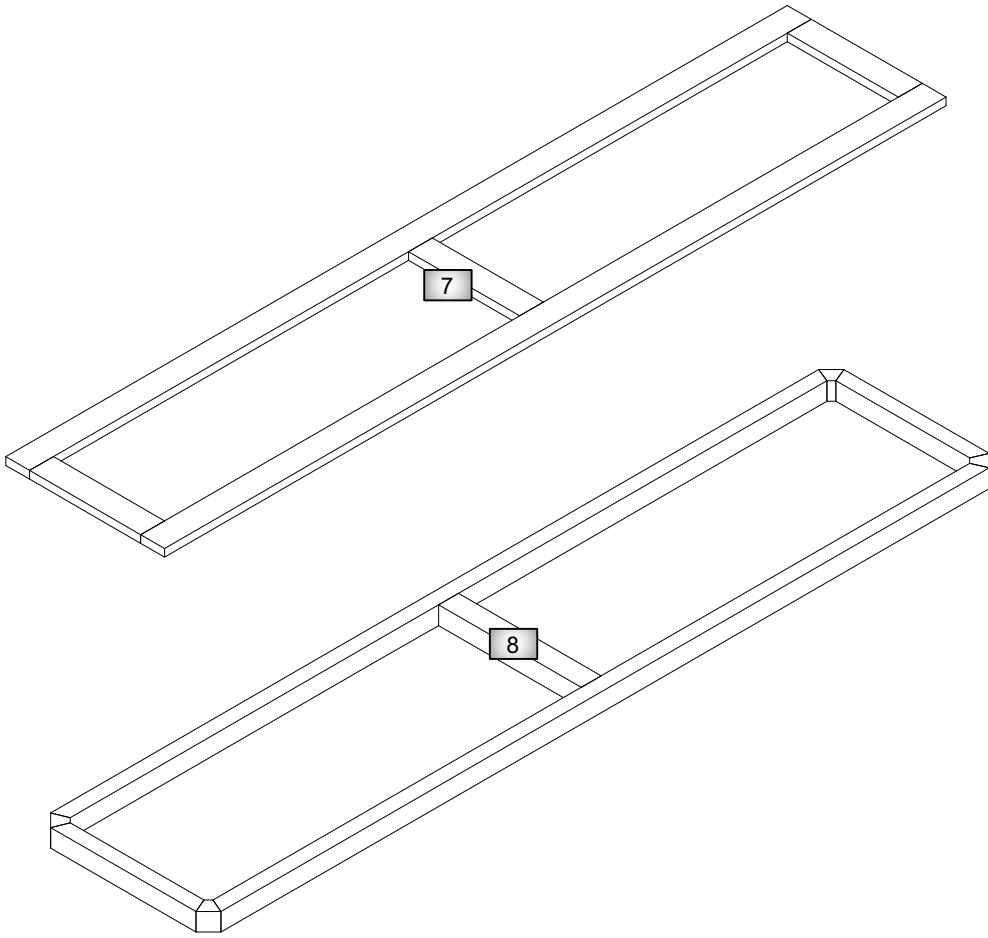
L CORNERS WILL BE CONNECTED TO THE FEET AND THE CASE WITH 3,5*16 CHIPBOARD SCREWS.

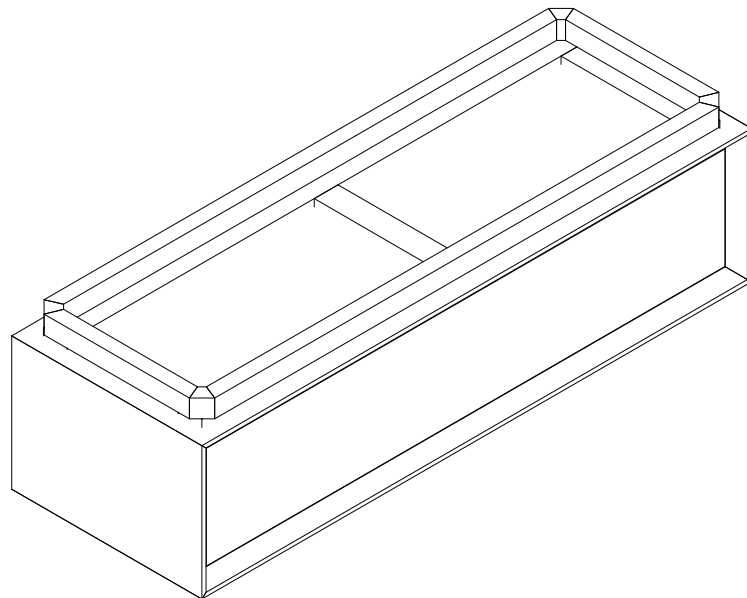
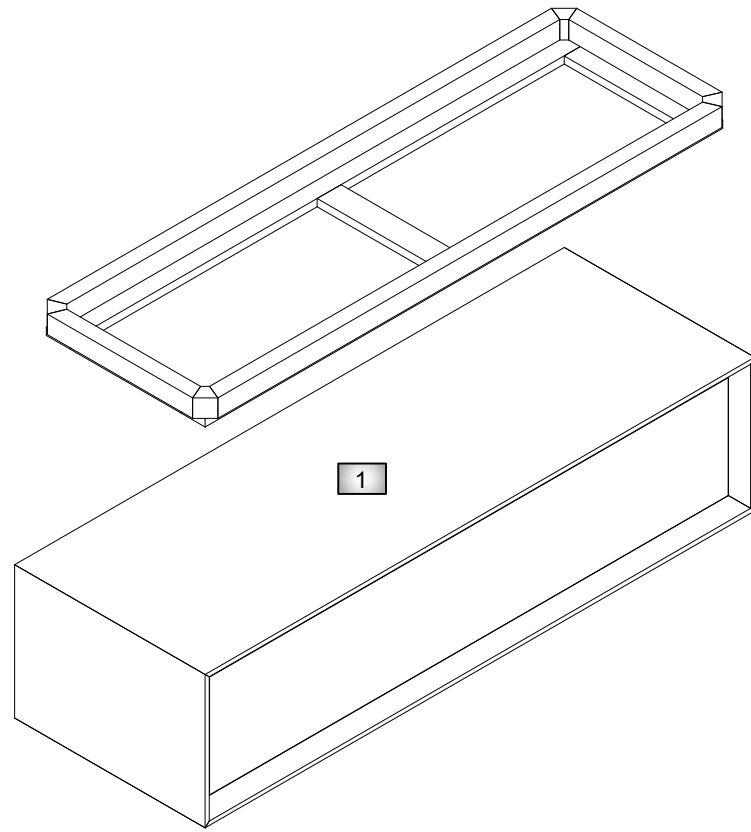
L KÖŞELER AYAK İLE KASA YA 3,5*16 SUNTA VİDASI İLE BAĞLANACAKTIR.

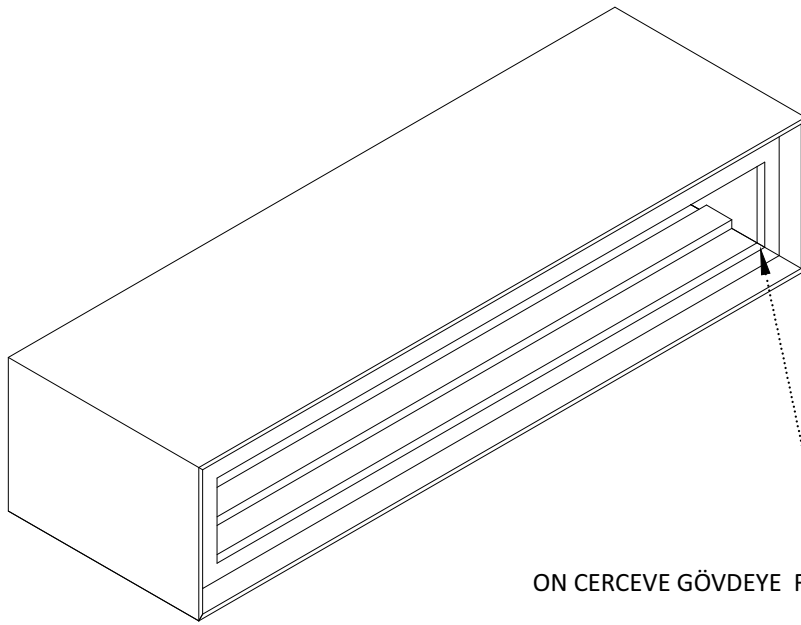
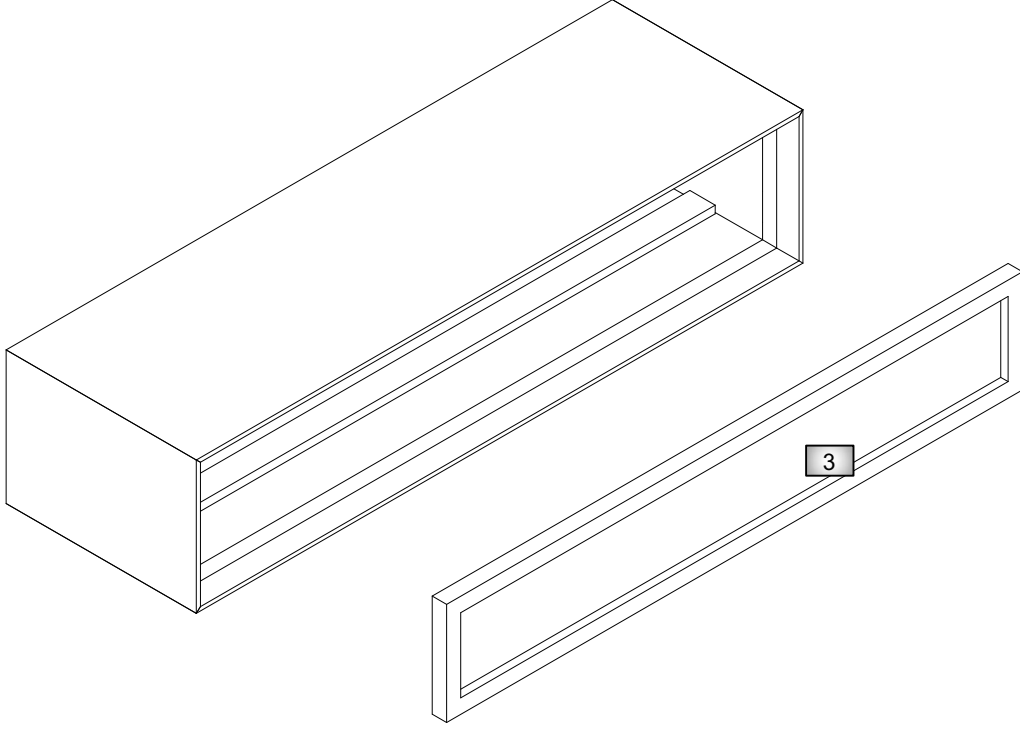




ON CERCEVE GÖVDEYE F25 BASLI CIVI İLE SABİTLENİR.
FRONT FRAMES ARE FIXED TO THE BODY WITH F25 HEAD
CIRCLE.







ON CERCEVE GÖVDEYE F25 BASLI CIVI İLE SABİTLENİR.

