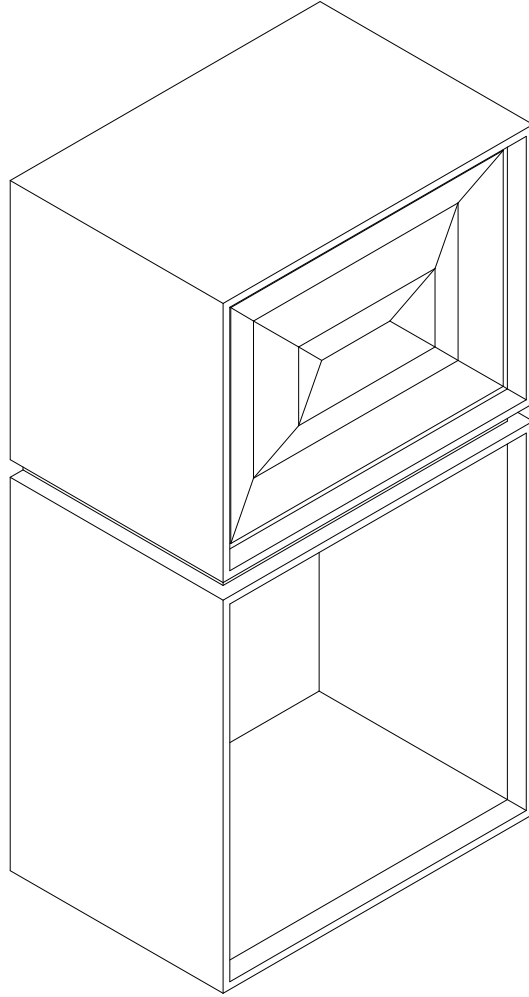


MASSERATI TV MODULE TOP MODULE



Assembly Instruction

Page 8/1

Sayın Müşteri,

Satın almış olduğunuz bu ürün size ulaşmadan önce tüm test edilmiş, kontrol edilmiş ve paketlenmiştir.

Ancak nakliye sırasında bazı parçalar zarar görebilir.

Böyle bir durumla karşılaşırsanız ürünün tamamını geri göndermeyin. ve sadece hasarlı parçayı ve malzemeyi isteyin.

Gerekli parça ve malzemelerin kodunu kurulumda bulabilirsiniz.

Manuel.

Montaja başlamadan önce kolilerden çıkan ürünler eksiksizdir. ve zararsız olduğundan emin olun.

Birden fazla ürün satın aldıysanız montajı tamamlamadan

tek bir ürünü, bitirmeden ikinci ürünü açarak karışıklık yaratmayınız.

Kurulumu başlamadan önce her parçayı hafif nemli bir bezle silin ve kurulumu başlatın,

Başlayabilirsiniz.

Lütfen mobilyalarınızı amacı dışında kullanmayınız.

Dear Customer,

Before this product you have purchased reaches you, all of our has been tested and checked and packaged.

However, some parts may be damaged during transportation.

If you encounter such a situation, do not send the entire product back. and simply ask for the damaged part and the material.

You can find the code of the required parts and materials in the installation manual.

Before starting the assembly, the products coming out of the boxes are complete and harmless make sure it is.

If you have purchased more than one product, without completing the assembly of a single product,

Do not cause confusion by opening the second product.

Before starting the installation, wipe each part with a slightly damp cloth and start the installation.

You can start.

Please do not use your furniture for other than its intended purpose.

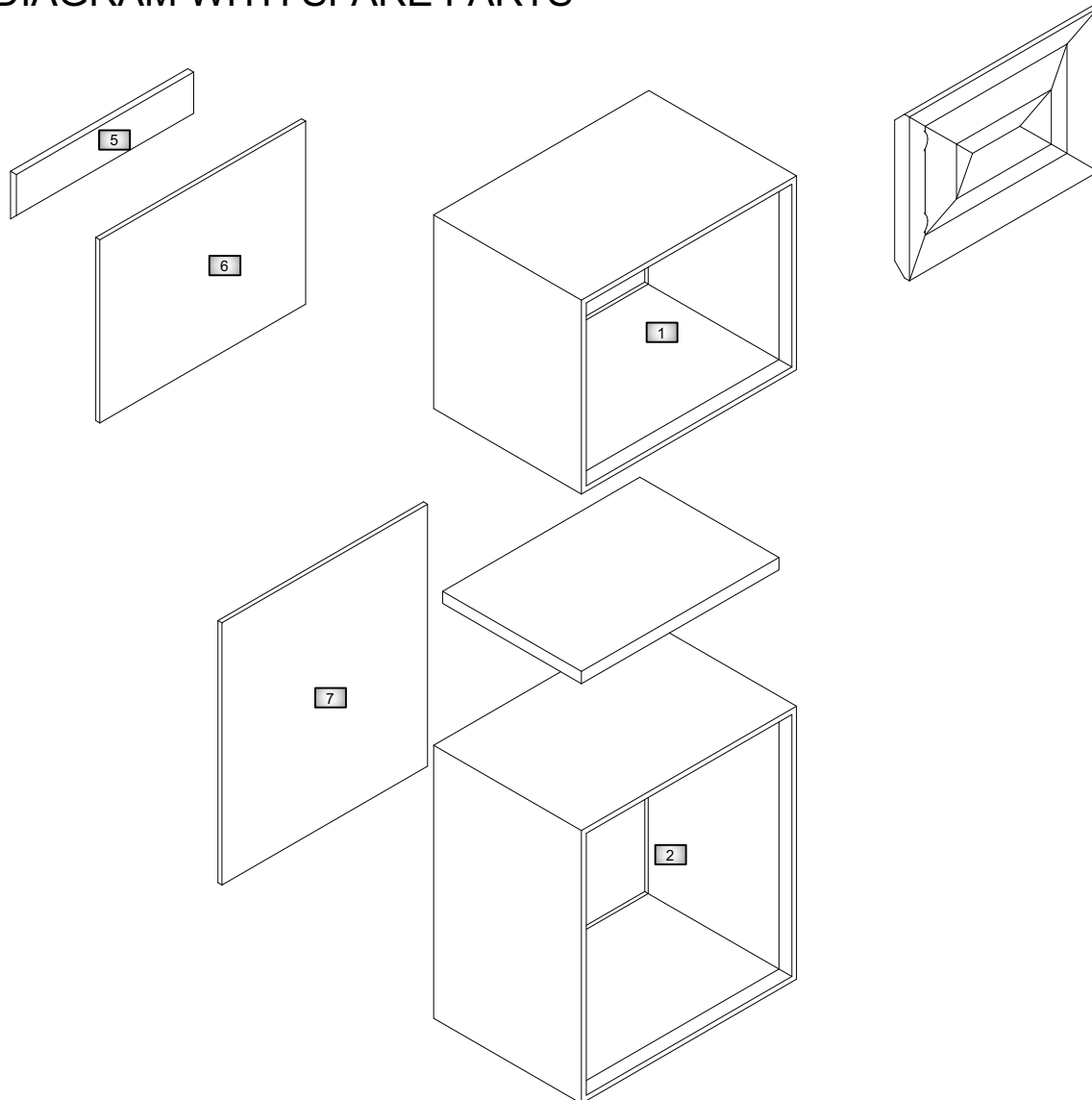
PAKET İÇERİ / PACKAGE INCLUDED

PAKET NO PACKAGE NO	PARÇA NO / PART NO
1 PK	8 5

In case you need a sparepart, please indicate "Model Code" and "Accessory Code" shown in the assembly instructions.

LET'S PAY ATTENTION TO THE CODE AND LOCATION OF THE MATERIALS WHEN POSITIONING

MASSERATI TV MODULE TOP MODULE INSTALLATION DIAGRAM WITH SPARE PARTS

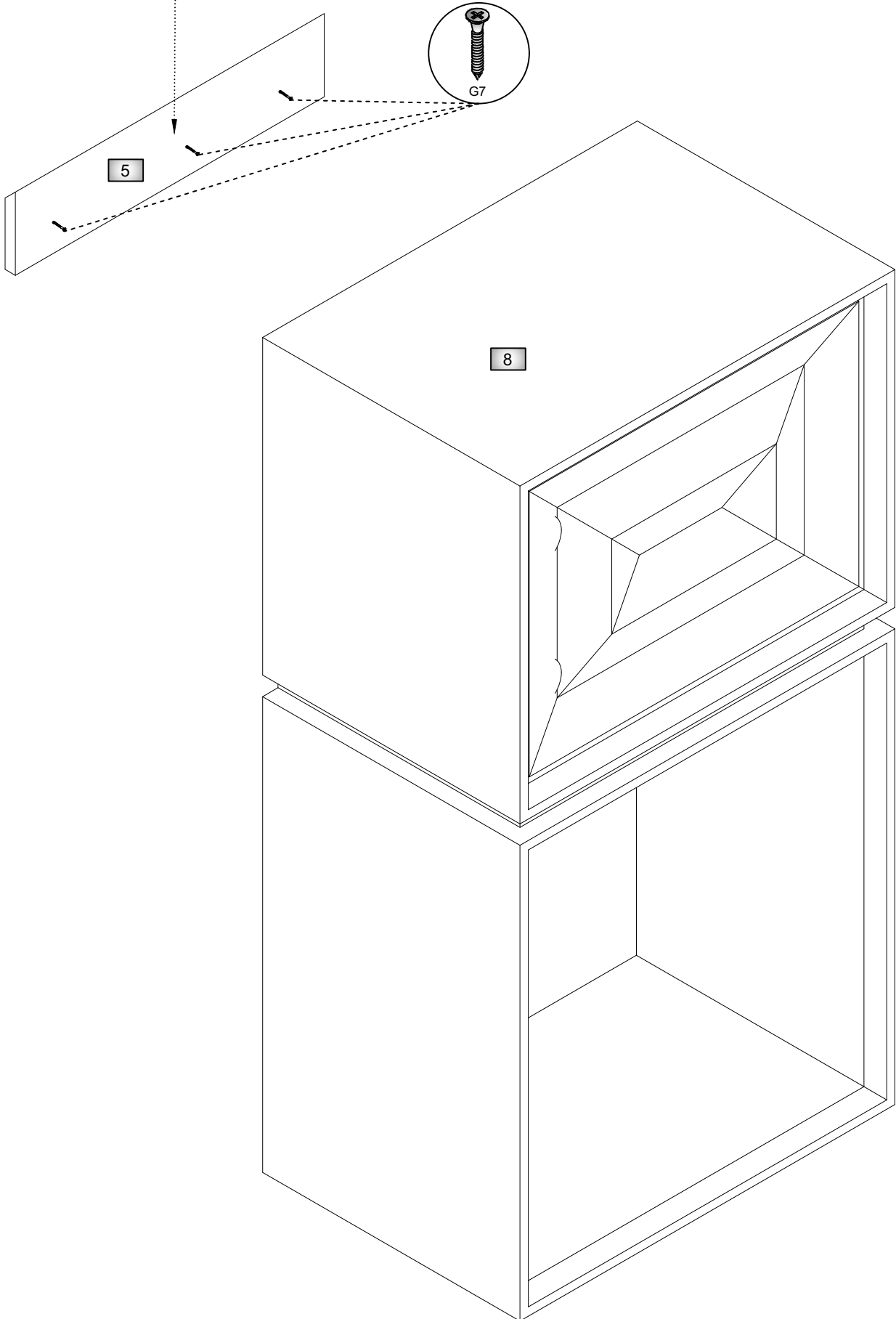


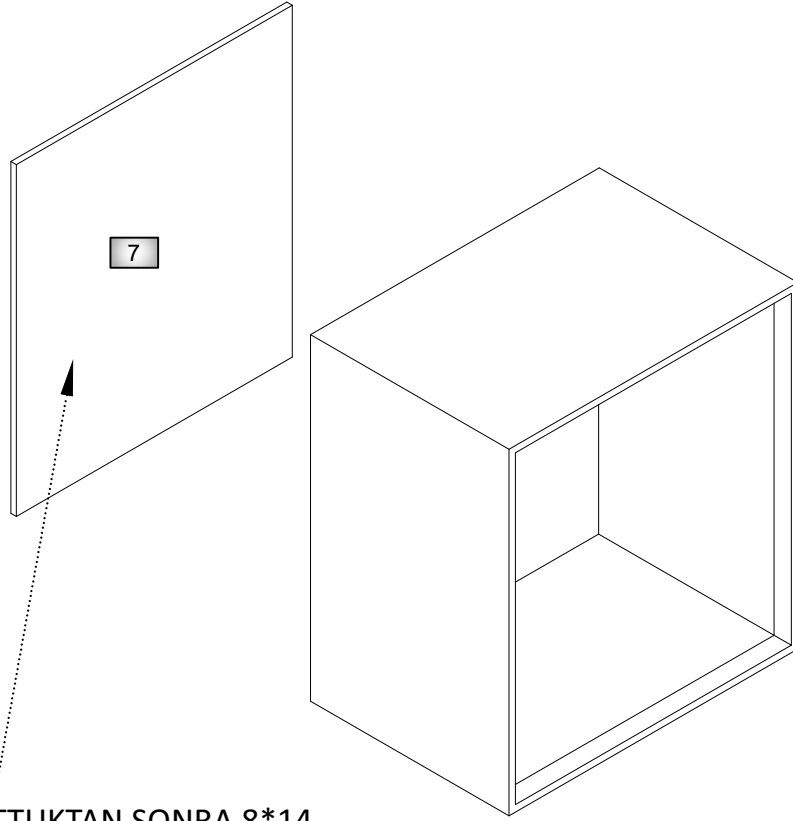
PARÇA KODU PART CODE	PARÇA ADI / TRACK NAME	ADET PIECE
1	ÜST BLOK	1
2	ALT BLOK	1
3	KAPAK	1
4	ARA TABLA	1
5	KURTAGIZ (ASKI PARÇASI) / (HANGER PART)	1
6	ÜST BLOK ARKALIK	1
7	ALT BLOK ARKALIK	1
8	TOLU GÖVDE / BULK BODY	1
9		
10		
11		
12		
13		
14		
15		
16		
17		
18		
19		
20		
21		
22		
23		
24		
25		
26		
27 A		
27 B		
27 C		
27 D		
28		
29		
30		
31		
32		
33		
34		
35		
36		

Code	Kod	Kod	Kod	Kod	Kod	Kod	Kod
Items	DD	G7	TA	H3	E	BA	E2
	DUVAR DUBELİ	Ø7,0 SCREW		TB2 HING	3,5*18 CHIPBOARD SCREWS	COVER PRESS HEAT	3,5*18 CHIPBOARD SCREWS
Quantities	4	4	2	2	10	1	8
	Adet / Piece	Adet / Piece	Adet / Piece	Adet / Piece	Adet / Piece	Adet / Piece	Adet / Piece

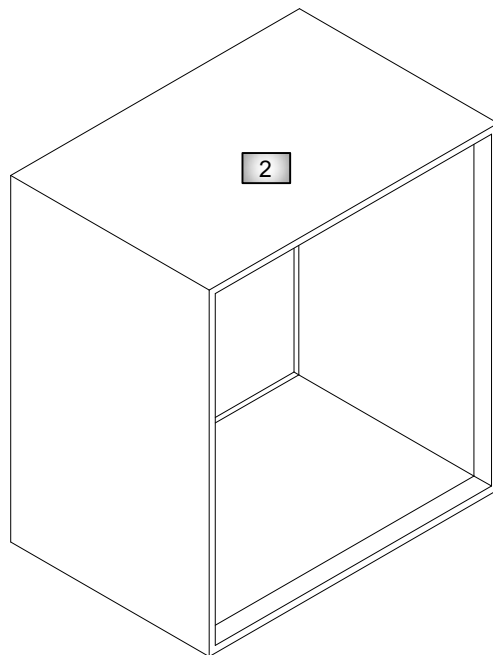
In case you need a sparepart, please indicate "Model Code" and "Accessory Code" shown in the assembly instructions.
LET'S PAY ATTENTION TO THE CODE AND LOCATION OF THE MATERIALS WHEN POSITIONING

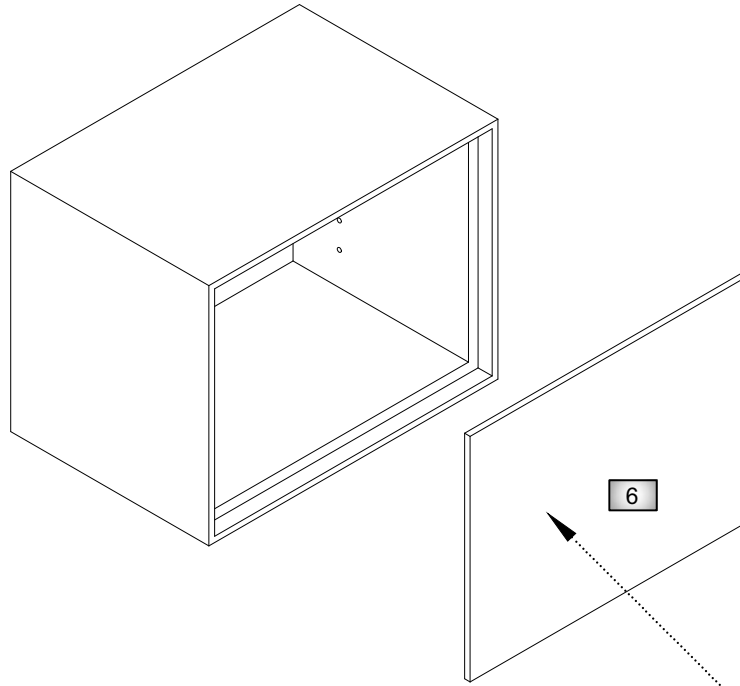
KURT AGIZ PARCA DUVARA 8 LİK DUBEL VE 5*70 SUNTA VİDASI YARDIMIYLA MONTAJI
YAPILDIKTAN SONRA KONSOL AYNASI DUVARA ASILIR
THE CONSOLE MIRROR IS HANGED TO THE WALL AFTER IT IS ASSEMBLED TO THE WALL
WITH THE HELP OF 8 DOUBLE AND 5*70 CHIPBOARD SCREW





ARKALIK KANALA OURTUKTAN SONRA 8*14
ZIMBA İLE ÇAKILARAK SABITLENİR.
BACK IS FIXED WITH 8*14 STAPLES AFTER
FITTING TO THE CHANNEL.





ARKALIK KANALA OVRTTUKTAN SONRA 8*14
ZIMBA İLE CAKILARAK SABITLENİR.
BACK IS FIXED WITH 8*14 STAPLES AFTER
FITTING TO THE CHANNEL.

