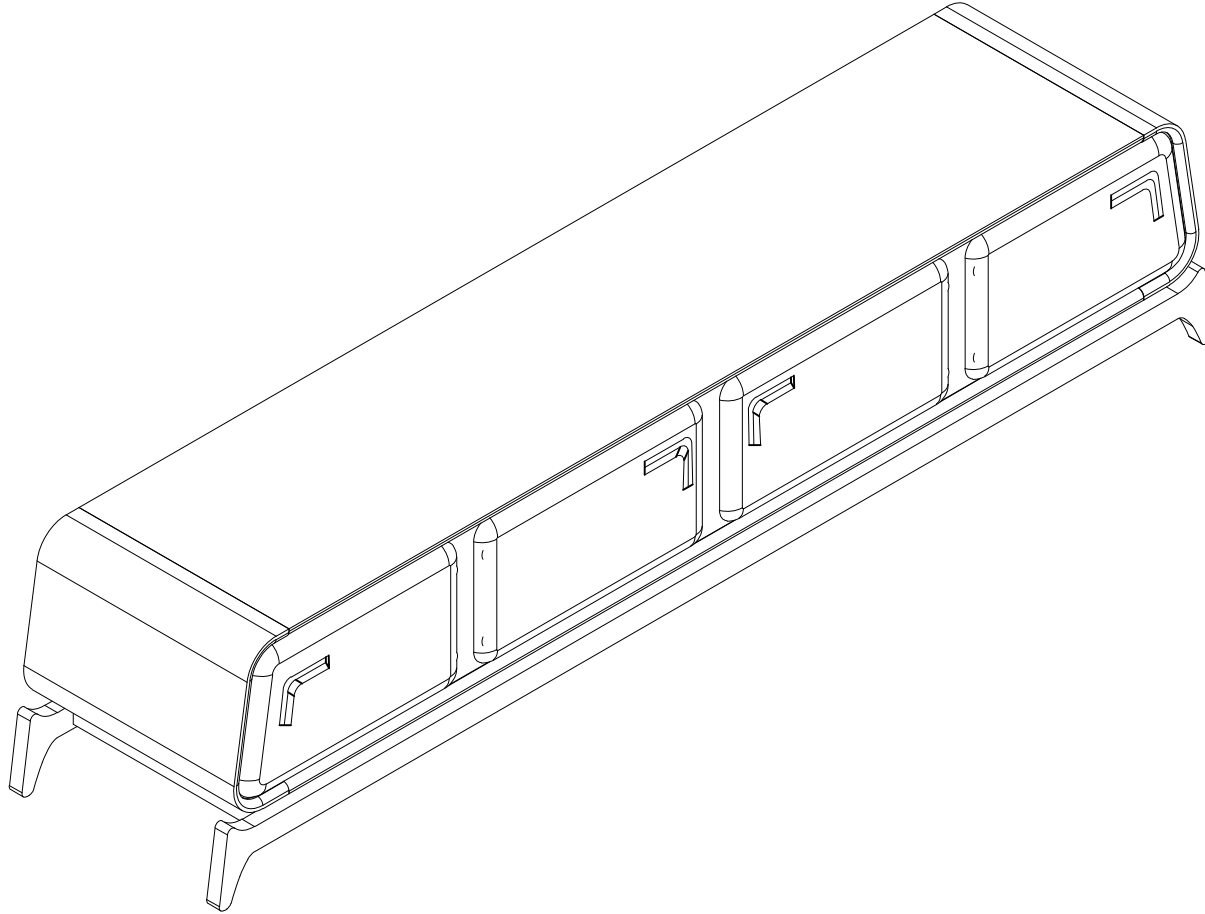


# MUSTANG TV ÜNİTİ

## Assembly Instruction

Page 7/1



### Sayın Müşteri,

Satın almış olduğunuz bu ürün size ulaşmadan önce tüm test edilmiş, kontrol edilmiş ve paketlenmiştir. Ancak nakliye sırasında bazı parçalar zarar görebilir. Böyle bir durumla karşılaşırsanız ürünün tamamını geri göndermeyin. ve sadece hasarlı parçayı ve malzemeyi isteyin.

Gerekli parça ve malzemelerin kodunu kurulumda bulabilirsiniz. Manuel.

Montaja başlamadan önce kolilerden çıkan ürünler eksiksizdir. ve zararsız, olduğundan emin olun. Birden fazla ürün satın aldıysanız montajı tamamlamadan tek bir ürünü, bitirmeden ikinci ürünü açarak karışıklık yaratmayınız. Kurulumu başlamadan önce her parçayı hafif nemli bir bezle silin ve kurulumu başlatın, Başlayabilirsiniz. Lütfen mobilyalarınızı amacı dışında kullanmayınız.

### Dear Customer,

Before this product you have purchased reaches you, all of our has been tested and checked and packaged. However, some parts may be damaged during transportation. If you encounter such a situation, do not send the entire product back. and simply ask for the damaged part and the material.

You can find the code of the required parts and materials in the installation manual.

Before starting the assembly, the products coming out of the boxes are complete and harmless make sure it is.

If you have purchased more than one product, without completing the assembly of a single product,

Do not cause confusion by opening the second product.

Before starting the installation, wipe each part with a slightly damp cloth and start the installation.

You can start.

Please do not use your furniture for other than its intended purpose.

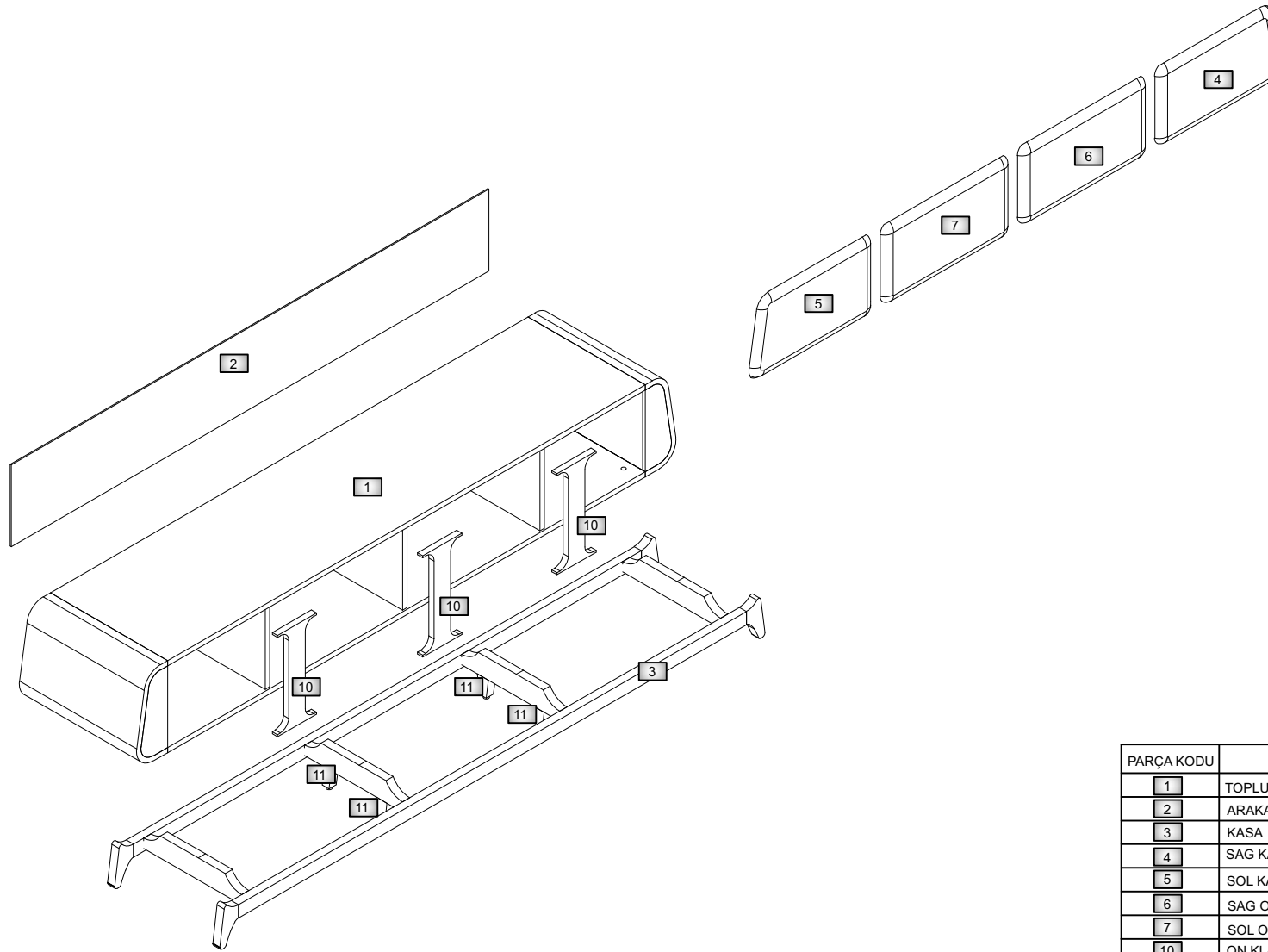
### PAKET İÇERİ / PACKAGE INCLUDED

PAKET NO PACKAGE NO	PARÇA NO / PART NO
1 PK	1

In case you need a sparepart, please indicate "Model Code" and "Accessory Code" shown in the assembly instructions.

LET'S PAY ATTENTION TO THE CODE AND LOCATION OF THE MATERIALS WHEN POSITIONING

# MUSTANG TV ÜNİT INSTALLATION DIAGRAM WITH SPARE PARTS

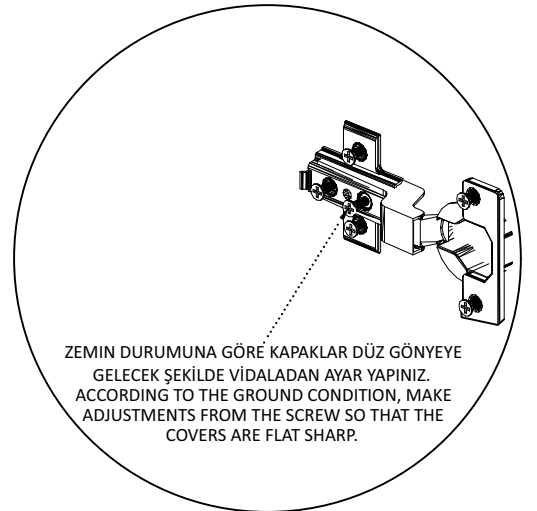
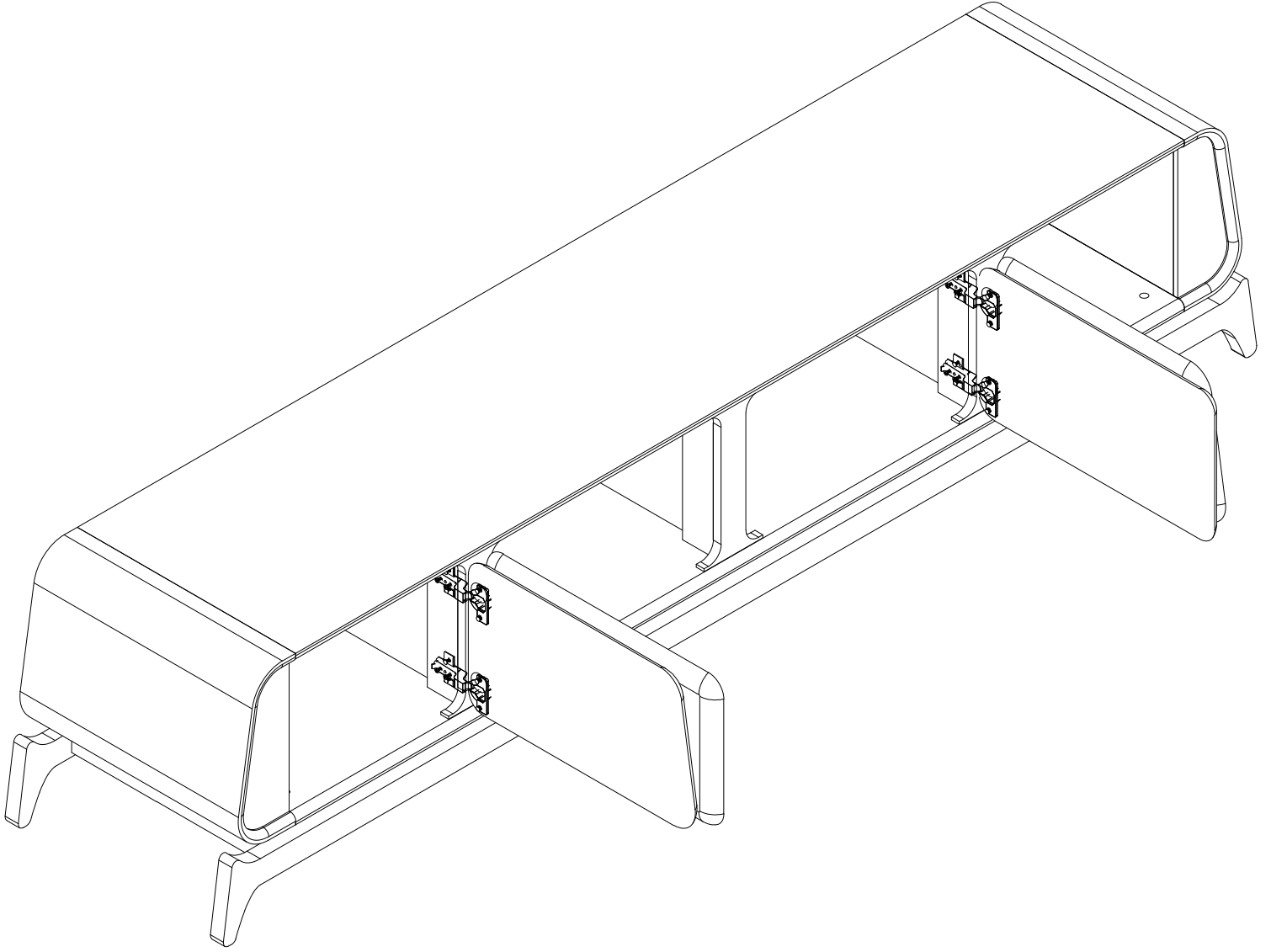


PARÇA KODU	PARÇA ADI	ADET
1	TOPLU GÖVDE	1
2	ARAKALIK / BACKREST	1
3	KASA	1
4	SAG KAPAK	1
5	SOL KAPAK	1
6	SAG ORTA KAPAK	1
7	SOL ORTA KAPAK	1
10	ÖN KLAPA	3
11	ORTA AYAK	4

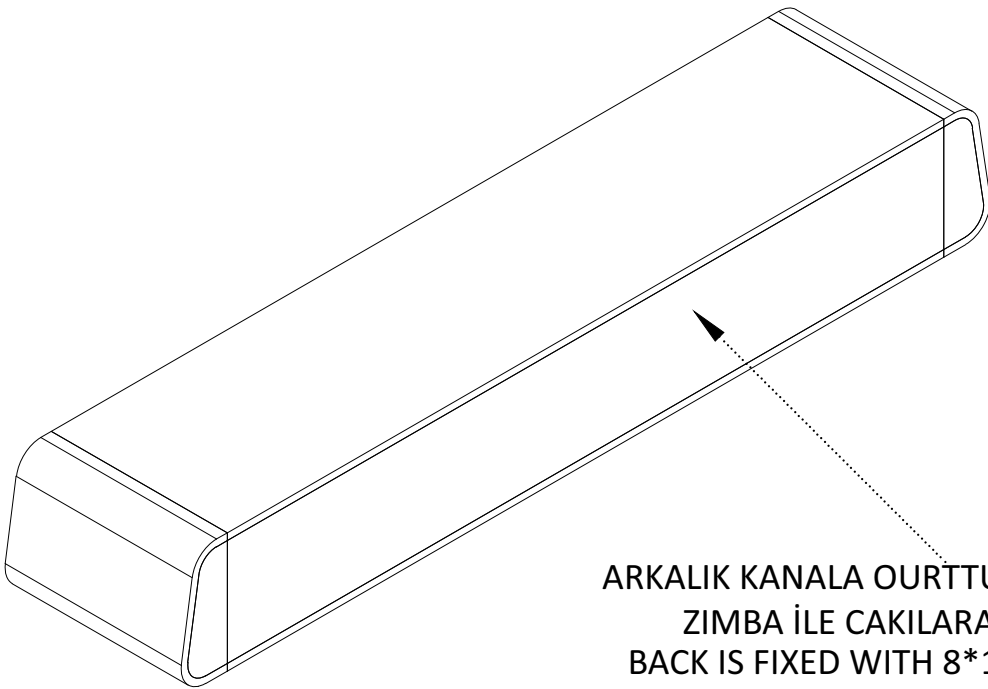
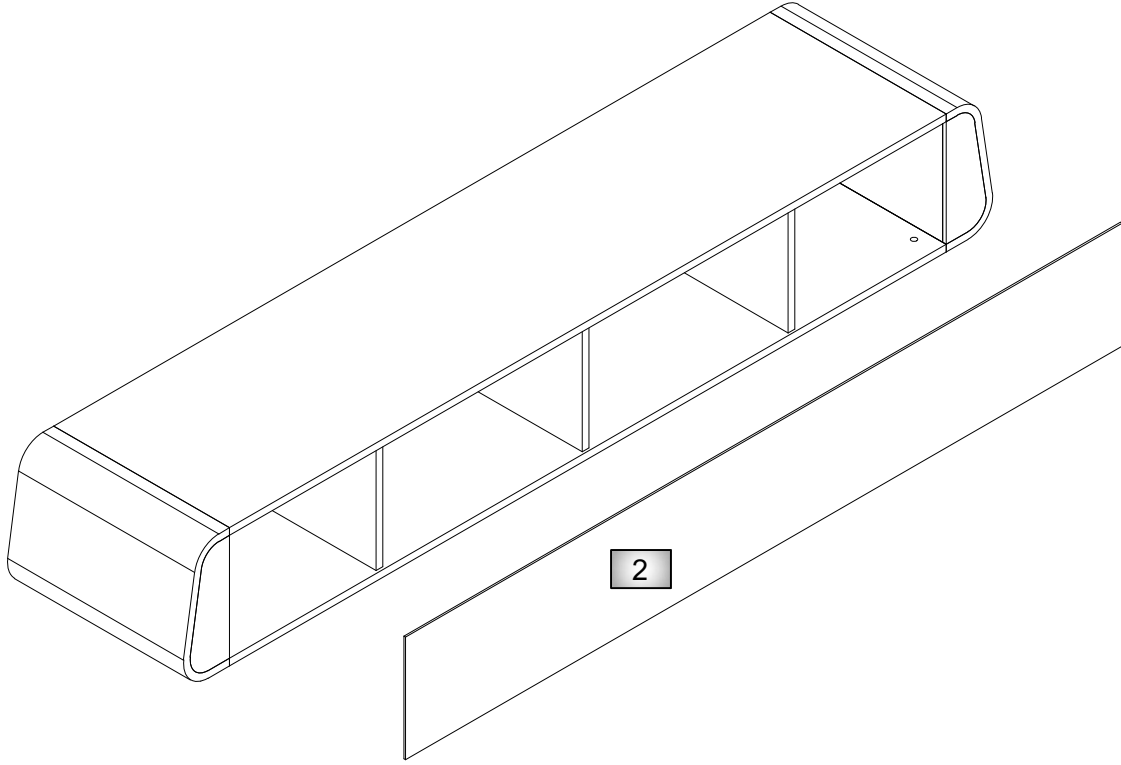
Code	Kod	Kod	Kod	Kod	Kod	Kod	Kod	Kod	Kod	Kod
Items	A	B	C	TA	TA5	H2	H6	E	G8	
Quantities	12	12	12	4	4	4	4	32	8	
	FIX SCREW	FIX LOCK	FIX PLUG	TA5 PLUG	TA5 PLUG	YÖN HİNG	SLOW YÖN HİNG	3.5*18 CHAIRBOARD SCREWS	3.5*10 SCREW	

In case you need a sparepart, please indicate "Model Code" and "Accessory Code" shown in the assembly instructions.

LET'S PAY ATTENTION TO THE CODE AND LOCATION OF THE MATERIALS WHEN POSITIONING



ZEMİN DURUMUNA GÖRE KAPAKLAR DÜZ GÖNYEYE  
GELECEK ŞEKİLDE VİDALADAN AYAR YAPINIZ.  
ACCORDING TO THE GROUND CONDITION, MAKE  
ADJUSTMENTS FROM THE SCREW SO THAT THE  
COVERS ARE FLAT SHARP.



ARKALIK KANALA OURTUKTAN SONRA 8\*14  
ZIMBA İLE CAKILARAK SABITLENİR.  
BACK IS FIXED WITH 8\*14 STAPLES AFTER  
FITTING TO THE CHANNEL.

