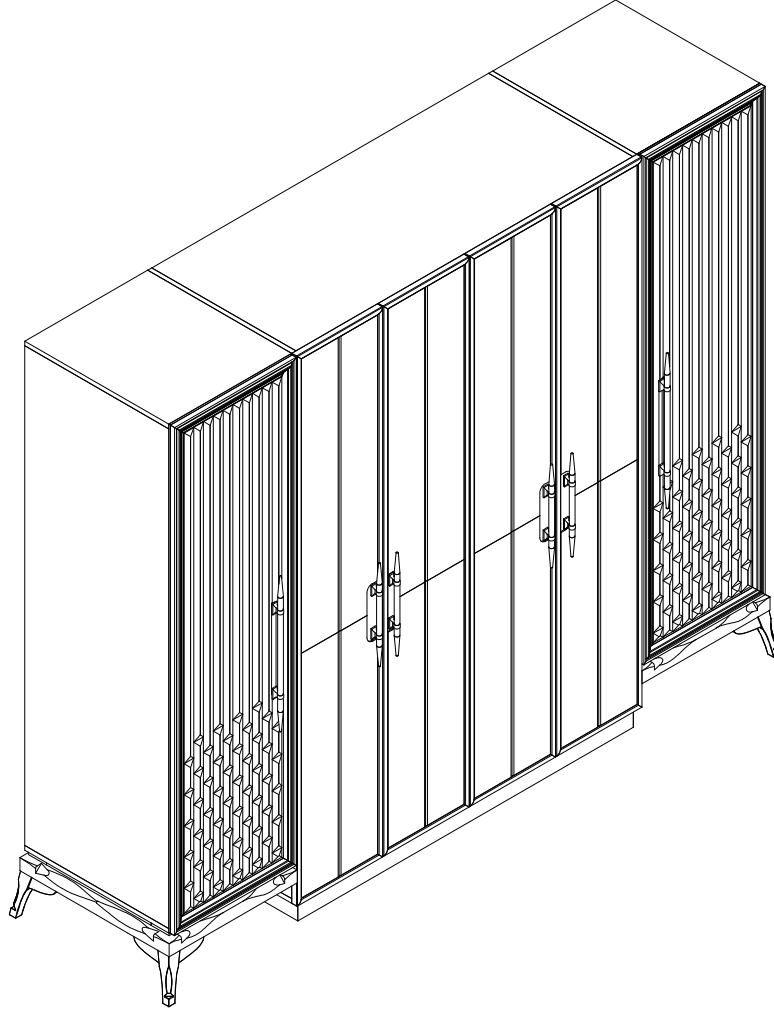


TETRA CABINET RIGHT FOOT MODULE



Assembly Instruction

Page 17/1

Sayın Müşteri,

Satın almış olduğunuz bu ürün size ulaşmadan önce tüm test edilmiş, kontrol edilmiş ve paketlenmiştir. Ancak nakliye sırasında bazı parçalar zarar görebilir. Böyle bir durumla karşılaşırsanız ürünün tamamını geri göndermeyin. ve sadece hasarlı parçayı ve malzemeyi isteyin.

Gerekli parça ve malzemelerin kodunu kurulumda bulabilirsiniz.
Manuel.

Montaja başlamadan önce kolilerden çıkan ürünler eksiksizdir. ve zararsız, olduğundan emin olun.
Birden fazla ürün satın aldıysanız montajı tamamlamadan tek bir ürünü, bitirmeden ikinci ürünü açarak karışıklık yaratmayınız. Kurulumu başlamadan önce her parçayı hafif nemli bir bezle silin ve kurulumu başlatın,
Başlayabilirsiniz.
Lütfen mobilyalarınızı amacı dışında kullanmayınız.

Dear Customer,

Before this product you have purchased reaches you, all of our has been tested and checked and packaged.
However, some parts may be damaged during transportation. If you encounter such a situation, do not send the entire product back. and simply ask for the damaged part and the material.

You can find the code of the required parts and materials in the installation manual.

Before starting the assembly, the products coming out of the boxes are complete and harmless make sure it is.

If you have purchased more than one product, without completing the assembly of a single product,

Do not cause confusion by opening the second product.

Before starting the installation, wipe each part with a slightly damp cloth and start the installation.

You can start.

Please do not use your furniture for other than its intended purpose.

PAKET İÇERİ / PACKAGE INCLUDED

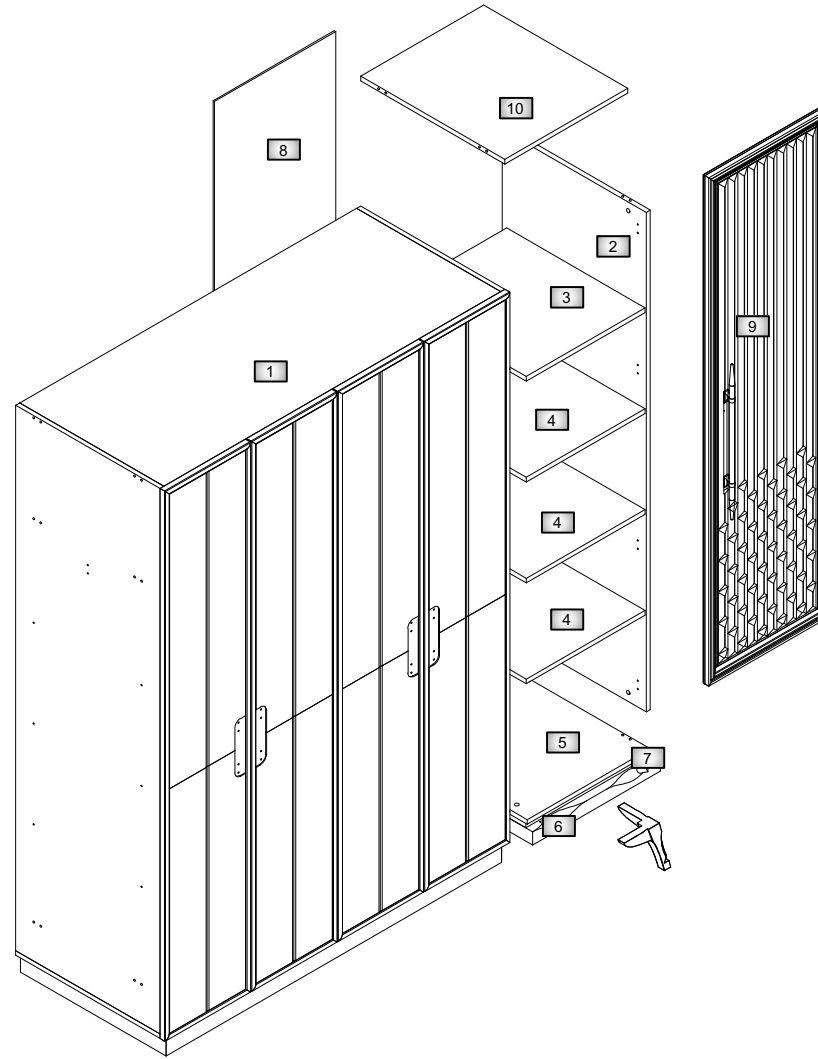
PAKET NO PACKAGE NO	PARÇA NO / PART NO
1 PK	5 10 3 AY
2 PK	2 4 8 9

In case you need a sparepart, please indicate "Model Code" and "Accessory Code" shown in the assembly instructions.

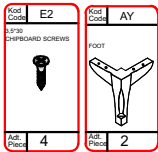
LET'S PAY ATTENTION TO THE CODE AND LOCATION OF THE MATERIALS WHEN POSITIONING

TETRA CABINET RIGHT FOOT MODULE

INSTALLATION DIAGRAM WITH SPARE PARTS



PARÇA KODU PART CODE	PARÇA ADI / TRACK NAME	ADET PIECE
1	ORTA TOPLU MODÜL / MEDIUM MASS MODULE	1
2	SOL YAN TABLA / LEFT SIDE TABLE	1
3	SABİT RAF / FIXED SHELF	1
4	RAF / SHELF	3
5	ALT TABLA / LOWER TABLE	1
6	KASA / WOODEN CASE	1
7	BARAK	1
8	ARKALIK / BACKREST	1
9	KAPAK / COVER	1
10	ÜST TABLA / TOP TABLE	1
11		
12		
13		
14		
15		
16		
17		
18		
19		
20		
21		
22		
23		
24		
25		
26		
27 A		
27 B		
27 C		
27 D		
28		
29		
30		
31		
32		
33		
34		
35		
36		

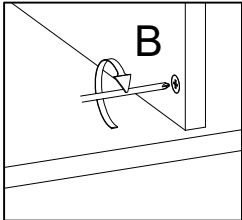
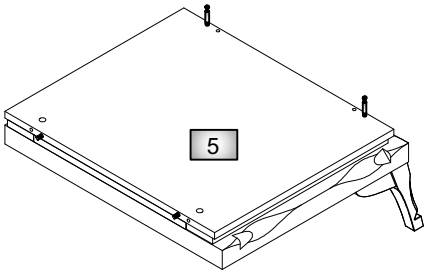
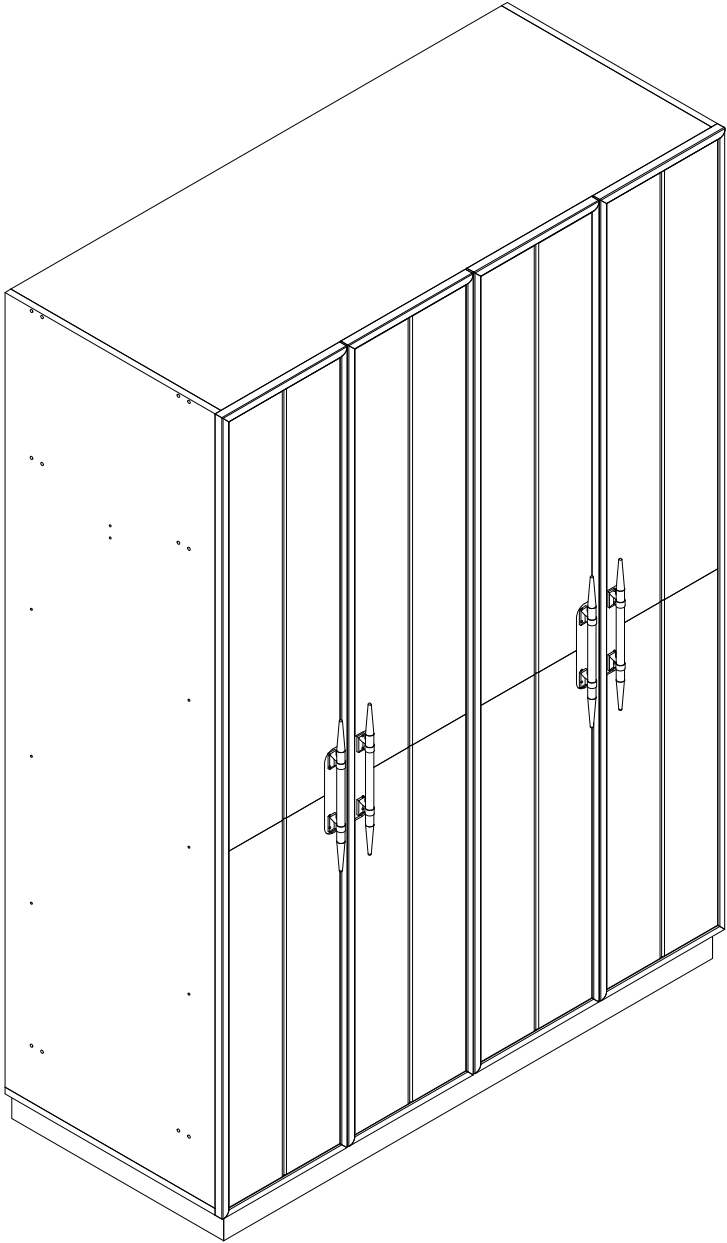
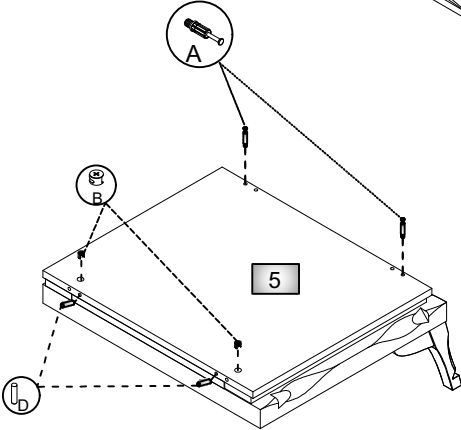
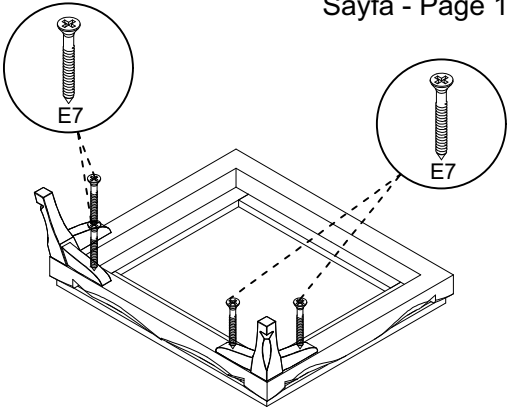
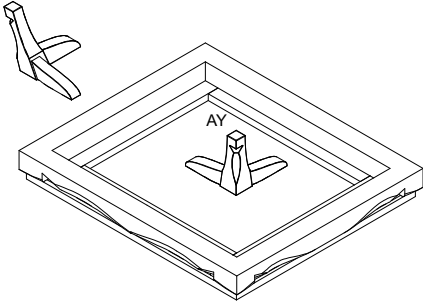


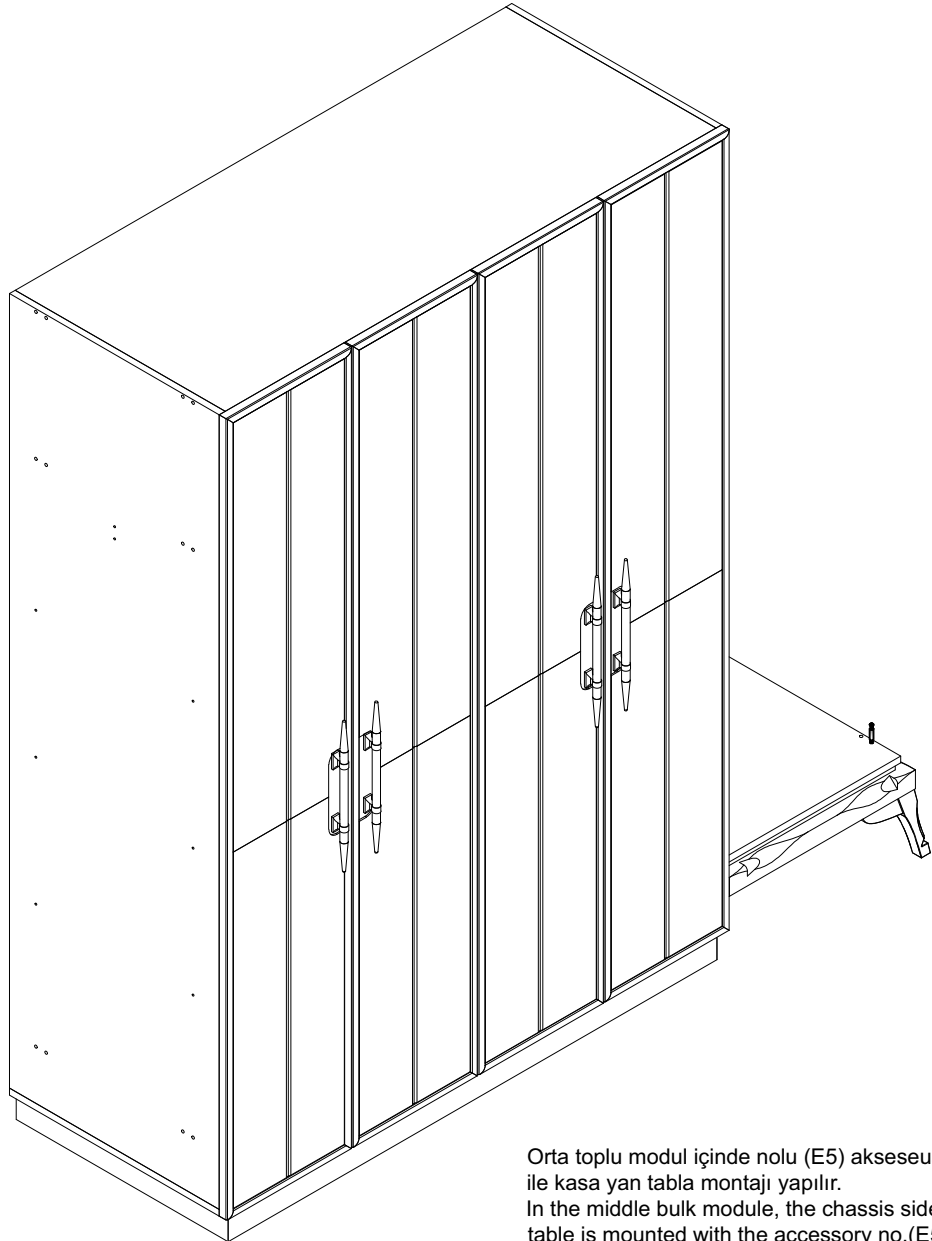
Code	Kod	A	B	C	D	R	TA	TA5	E	E1	AP	H	H1	G6	KLP	E7	E5
Items		FIX SCREW	FIX LOCK	FIX PLUG	Ø8mm PLS. DOWEL	SHELF PIN			3,5*8 CHIPBOARD SCREWS	3,5*8 CHIPBOARD SCREWS		FLAT HINGE	SLOW HINGE	M7*22 YSB. SCREW	HANDLE	Ø7*6 CHIPBOARD SCREWS	Ø9*6 CHIPBOARD SCREWS
Quantities		12	12	12	12	12	2	2	16	12	12	2	2	4	1	10	3

In case you need a sparepart, please indicate "Model Code" and "Accessory Code" shown in the assembly instructions.

LET'S PAY ATTENTION TO THE CODE AND LOCATION OF THE MATERIALS WHEN POSITIONING

AY





Orta toplu modul içinde nolu (E5) aksesuar
ile kasa yan tabla montajı yapılır.
In the middle bulk module, the chassis side
table is mounted with the accessory no.(E5)

