

TETRA DRESSER

Assembly Instruction

Page 16/1

Sayın Müşteri,

Satın almış olduğunuz bu ürün size ulaşmadan önce tüm test edilmiş, kontrol edilmiş ve paketlenmiştir. Ancak nakliye sırasında bazı parçalar zarar görebilir. Böyle bir durumla karşılaşırsanız ürünün tamamını geri göndermeyin. ve sadece hasarlı parçayı ve malzemeyi isteyin.

Gerekli parça ve malzemelerin kodunu kurulumda bulabilirsiniz.
Manuel.

Montaja başlamadan önce kolilerden çıkan ürünler eksiksizdir. ve zararsız, olduğundan emin olun.

Birden fazla ürün satın aldıysanız montajı tamamlamadan tek bir ürünü, bitirmeden ikinci ürünü açarak karışıklık yaratmayınız. Kurulumu başlamadan önce her parçayı hafif nemli bir bezle silin ve kurulumu başlatın,
Başlayabilirsiniz.

Lütfen mobilyalarınızı amacı dışında kullanmayınız.

Dear Customer,

Before this product you have purchased reaches you, all of our has been tested and checked and packaged. However, some parts may be damaged during transportation. If you encounter such a situation, do not send the entire product back. and simply ask for the damaged part and the material.

You can find the code of the required parts and materials in the installation manual.

Before starting the assembly, the products coming out of the boxes are complete and harmless make sure it is.

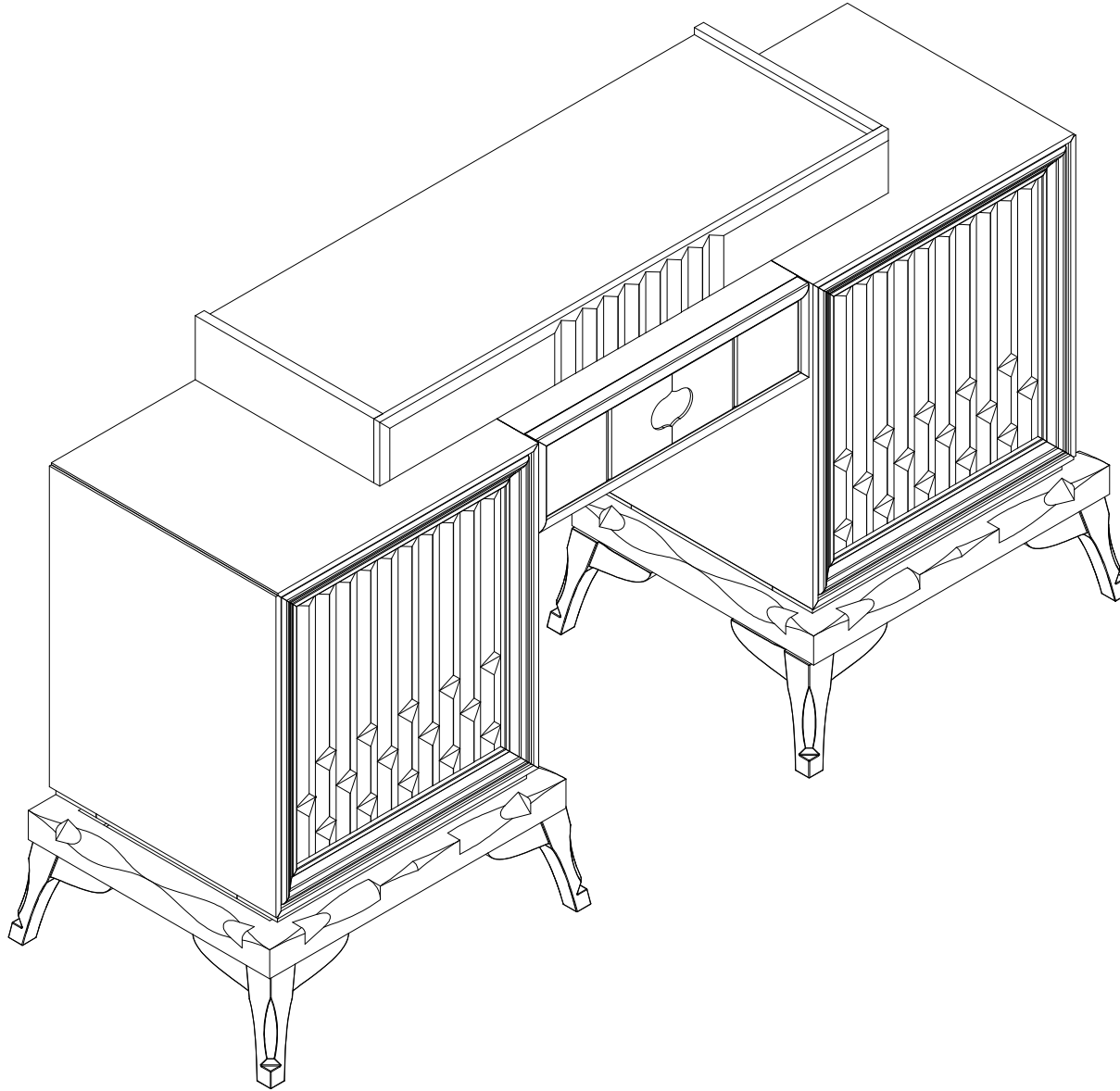
If you have purchased more than one product, without completing the assembly of a single product,

Do not cause confusion by opening the second product.

Before starting the installation, wipe each part with a slightly damp cloth and start the installation.

You can start.

Please do not use your furniture for other than its intended purpose.



PAKET İÇERİ / PACKAGE INCLUDED

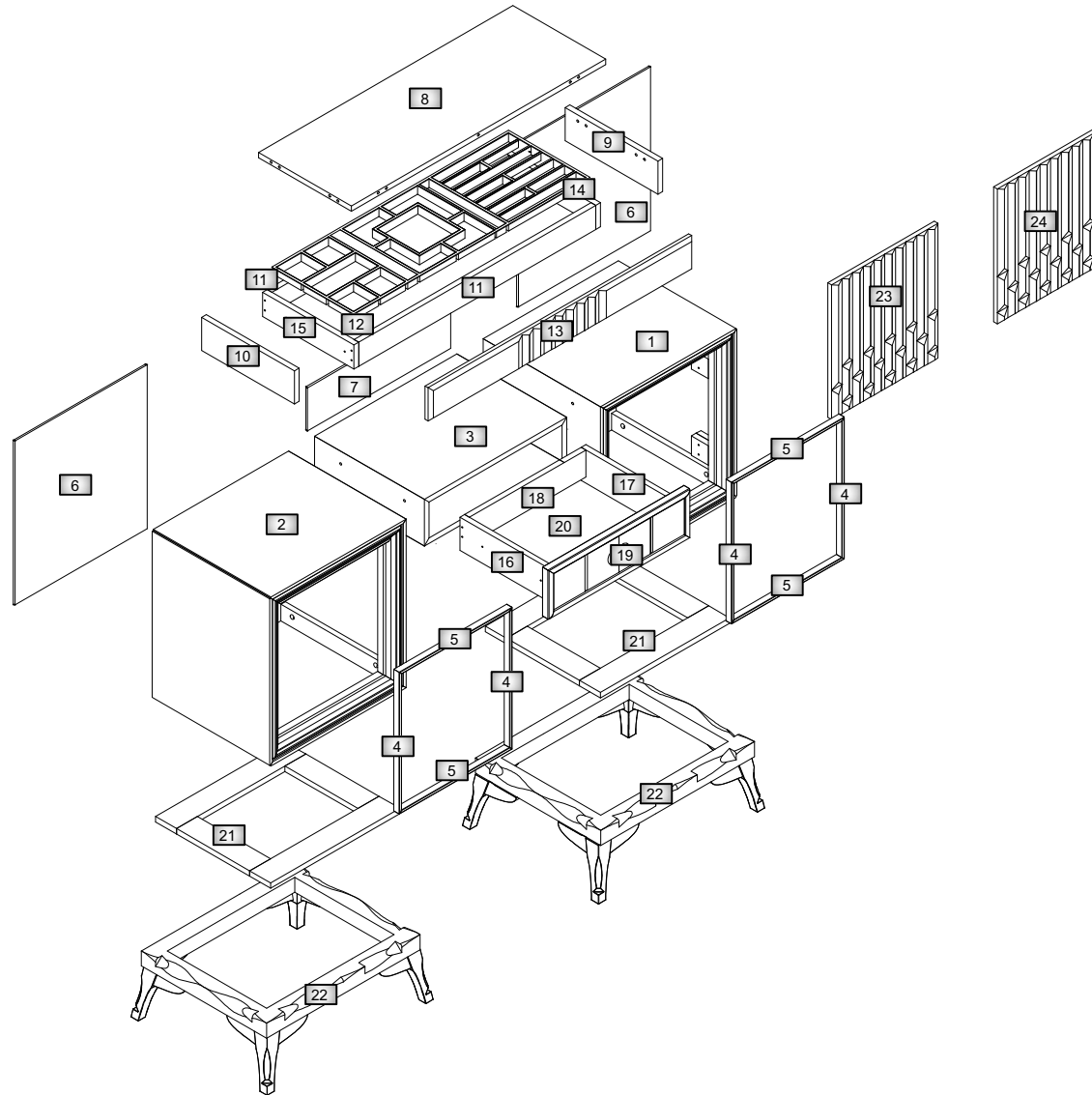
PAKET NO PACKAGE NO	PARÇA NO / PART NO		
1 PK	1	12	13

In case you need a sparepart, please indicate "Model Code" and "Accessory Code" shown in the assembly instructions.

LET'S PAY ATTENTION TO THE CODE AND LOCATION OF THE MATERIALS WHEN POSITIONING

TETRA DRESSER

INSTALLATION DIAGRAM WITH SPARE PARTS

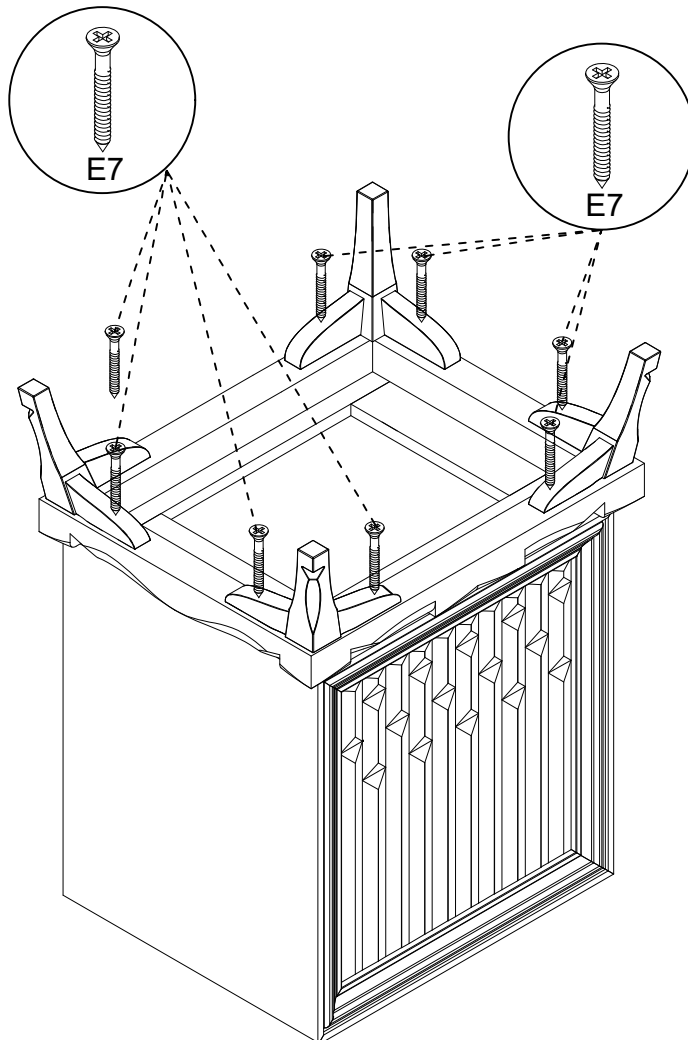
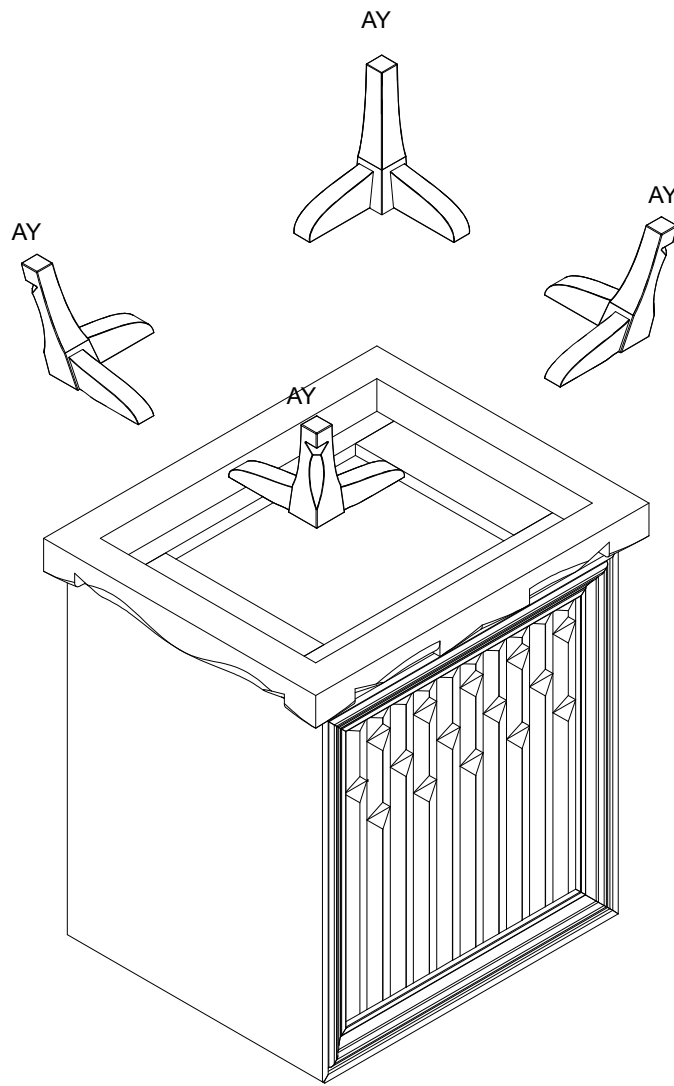


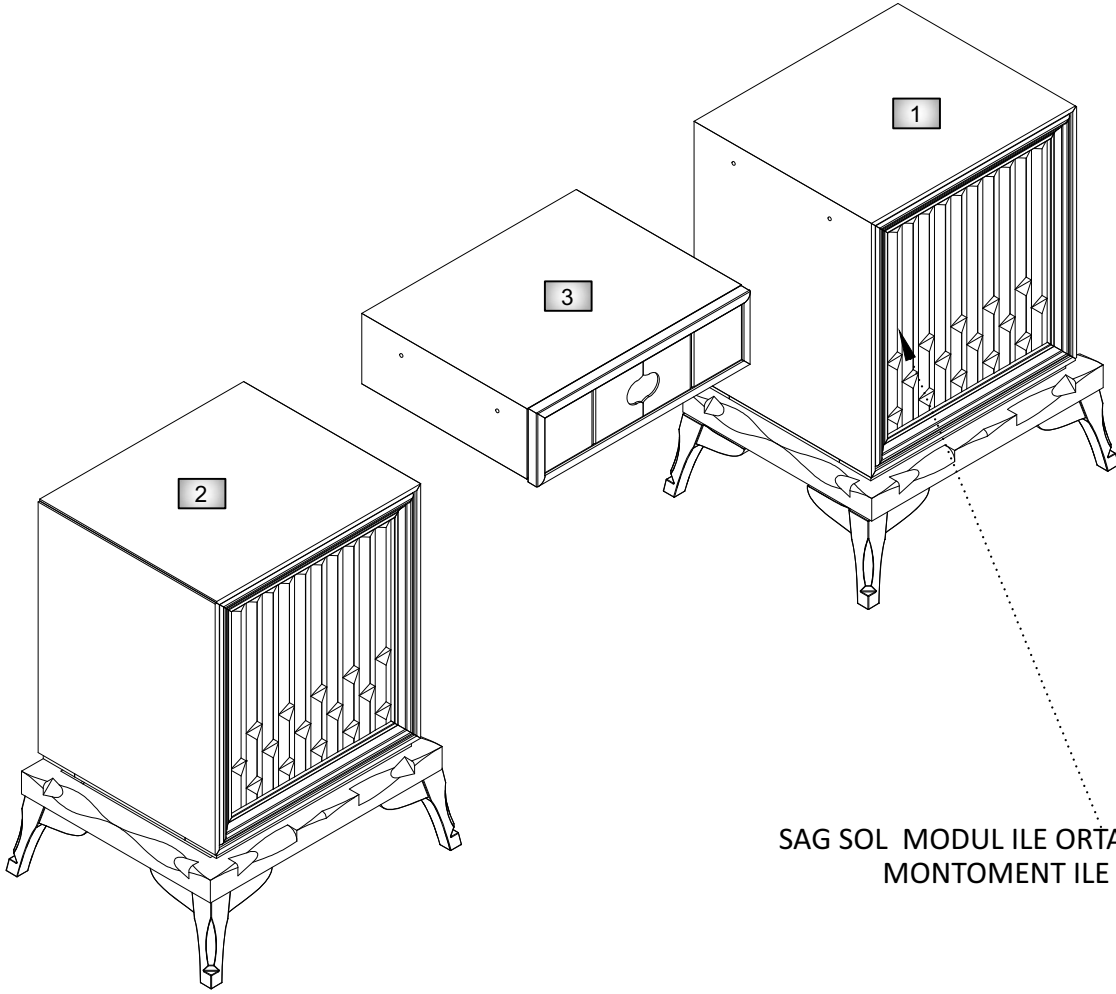
PARÇA KODU PART CODE	PARÇA ADI / TRACK NAME	ADET PIECE
1	TOPLU GÖVDE 1 / BULK BODY 1	1
2	TOPLU GÖVDE 2 / BULK BODY 2	1
3	TOPLU GÖVDE 3 / BULK BODY 3	1
4	UZUN ON PROFIL / LONG TEN PROFILE	4
5	KISA ON PROFIL / SHORT FRONT PROFILE	4
6	SAG SOL BLOK ARKALIK / RIGHT LEFT BACK BACK	2
7	ORTA BLOK ARKALIK / MIDDLE BLOCK INTERVAL	1
8	MÜCEVHERLIK ÜST TABLA / JEWELRY TOP TABLE	1
9	MÜCEVHERLIK SAG YAN / JEWELRY RIGHT SIDE	1
10	MÜCEVHERLIK SOL YAN / JEWELRY LEFT SIDE	1
11	MÜCEVHERLIK CEKMECE ON ARKA / JEWELRY DRAWER FRONT BACK	1
12	MÜCEVHERLIK CEKMECE DİBİ / JEWELRY DRAWER BOTTOM	1
13	MÜCEVHERLIK CEKMECE ÖN / JEWELRY DRAWER FRONT	1
14	MÜCEVHERLIK CEKMECE SAG YAN / JEWELRY DRAWER RIGHT SIDE	1
15	MÜCEVHERLIK CEKMECE SOL YAN / JEWELRY DRAWER LEFT SIDE	1
16	ORTA BLOK CEKMECE SOL YAN / MIDDLE BLOCK DRAWER LEFT SIDE	1
17	ORTA BLOK CEKMECE SAĞ YAN / MIDDLE BLOCK DRAWER RIGHT SIDE	1
18	ORTA BLOK CEKMECE ON ARKA / MIDDLE BLOCK DRAWER FRONT REAR	1
19	ORTA BLOK CEKMECE ÖN / MIDDLE BLOCK DRAWER FRONT	1
20	ORTA BLOK CEKMECE DİBİ / MIDDLE BLOCK DRAWER BOTTOM	1
21	SAG SOL BLOK BARAK / RIGHT LEFT BLOCK BRACKET	2
22	SAG SOL BLOK KASA / RIGHT LEFT BLOCK CASE	2
23	SAG BLOK KAPAK / RIGHT BLOCK COVER	1
24	SOL BLOK KAPAK COVER LEFT BLOCK	1
25	TOPLU MUCVHERLIK BLOK / BULK JEWELRY BLOCK	1
26		

Code	Kod Code	Kod Code	Kod Code	Kod Code	Kod Code	Kod Code	Kod Code	Kod Code	Kod Code	Kod Code
Items	E2	E7	E8	E9	E	E1	L	G	AY	
Quantities	8	8	4	4	16	8	4	16	8	
	3,5"X8 CHIPBOARD SCREWS	3,5"X8 CHIPBOARD SCREWS	3,5"X8 CHIPBOARD SCREWS	3,5"X8 CHIPBOARD SCREWS	3,5"X18 CHIPBOARD SCREWS	3,5"X8 CHIPBOARD SCREWS	RAIL 35CM	3,5"X8 SCREW	FOOT	

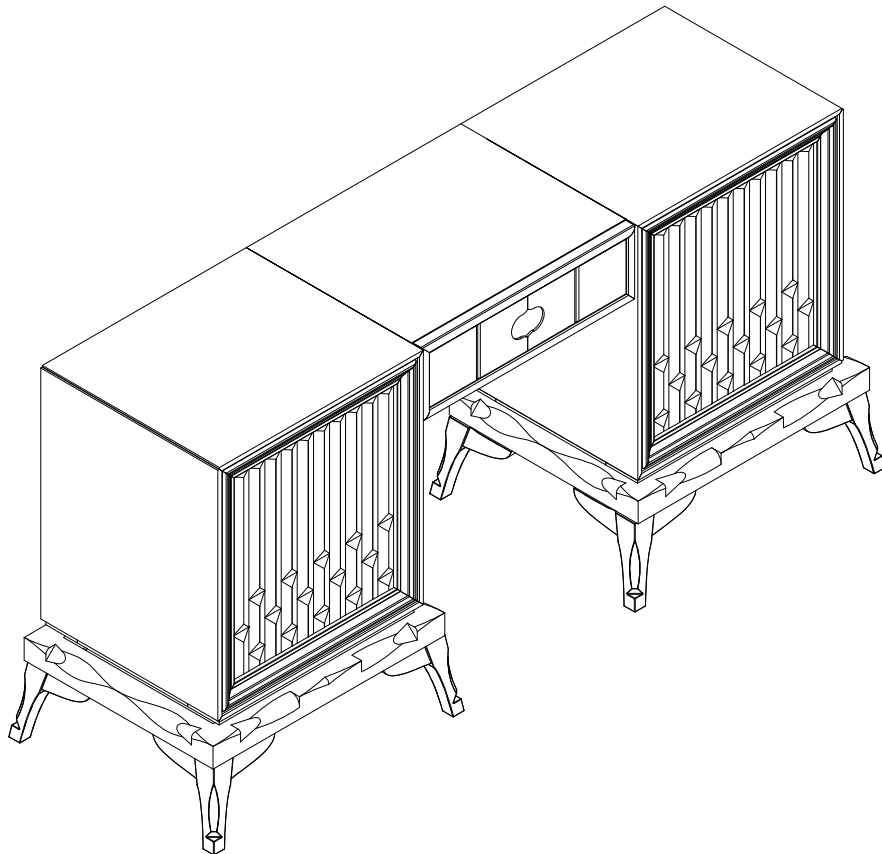
In case you need a sparepart, please indicate "Model Code" and "Accessory Code" shown in the assembly instructions.

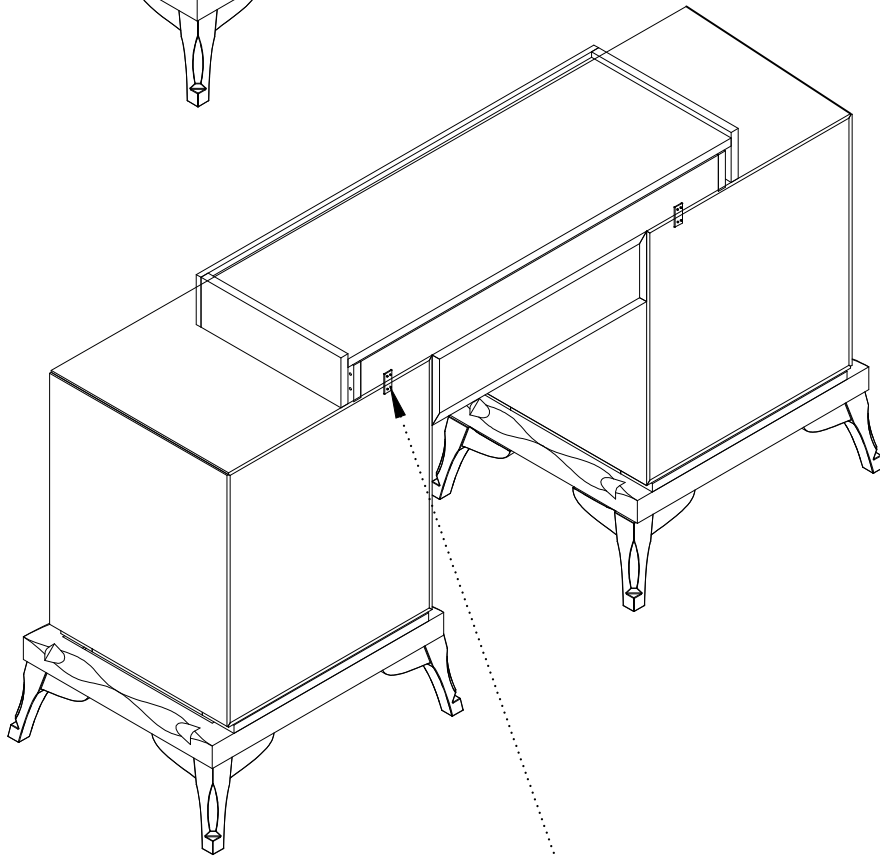
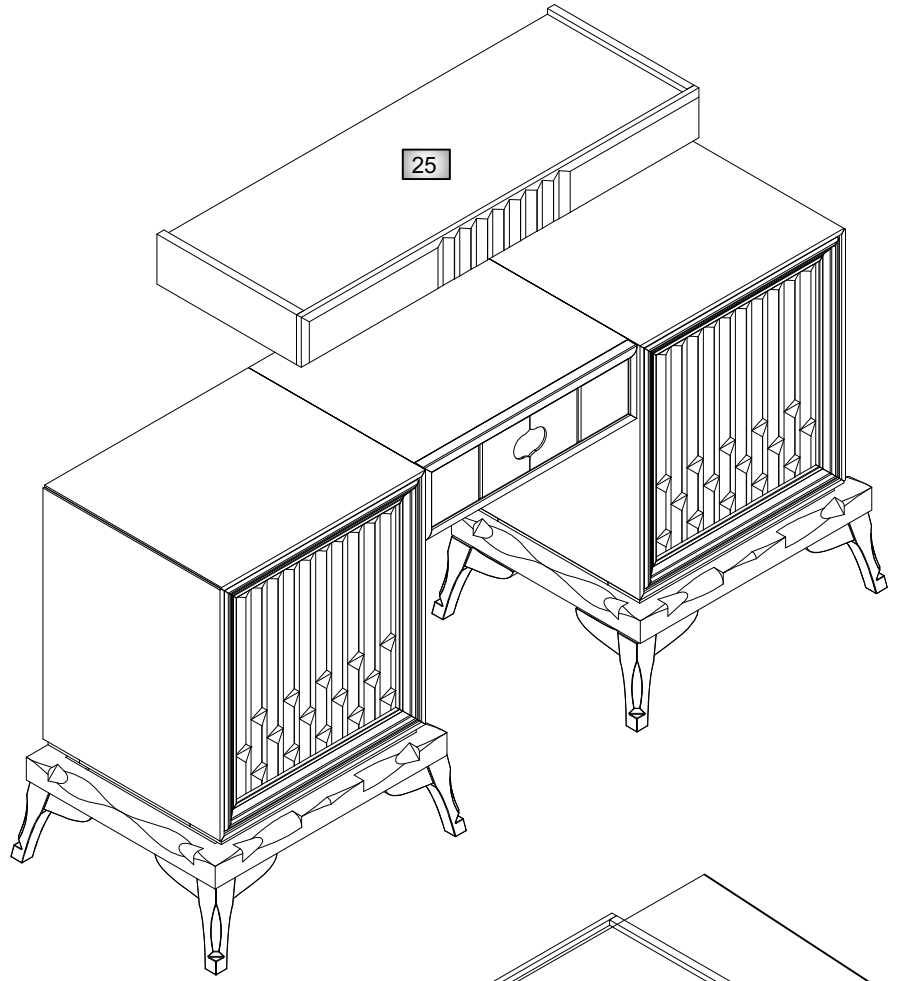
LET'S PAY ATTENTION TO THE CODE AND LOCATION OF THE MATERIALS WHEN POSITIONING



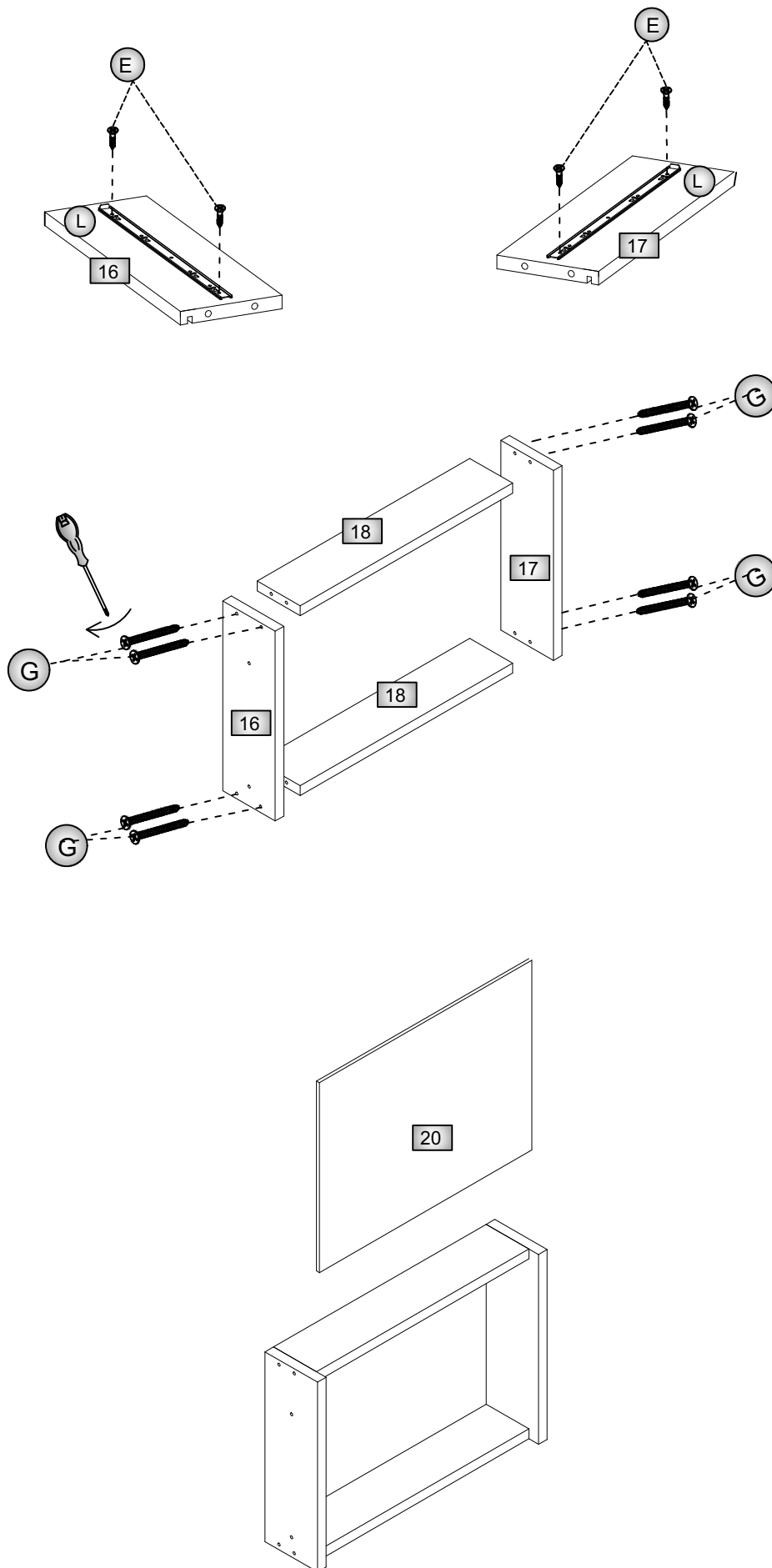


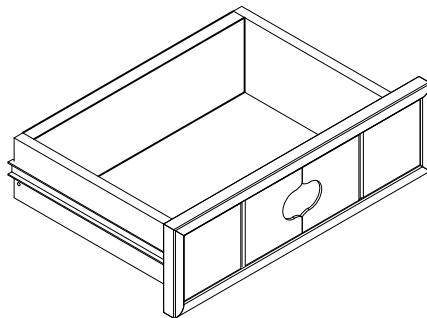
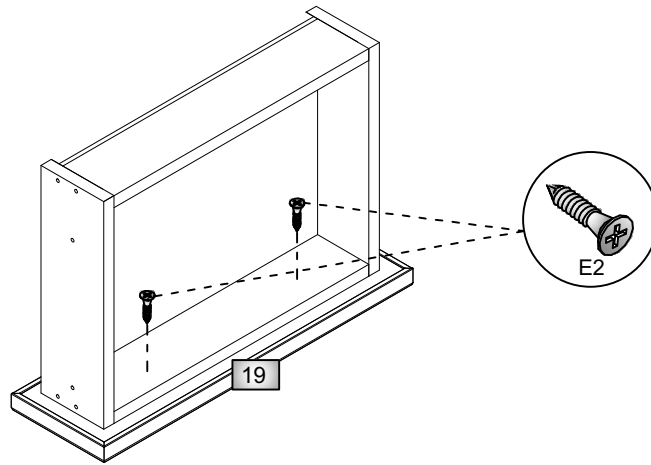
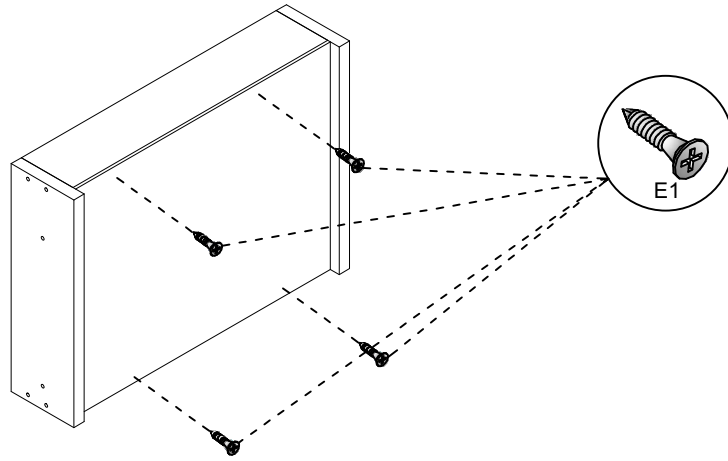
SAG SOL MODUL ILE ORTA MODUL BIRBIRNE M6
MONTOMENT ILE SABITLECEKTIR.

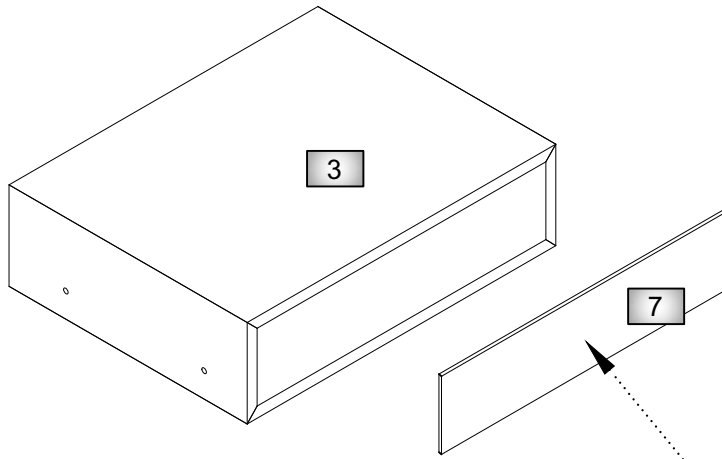
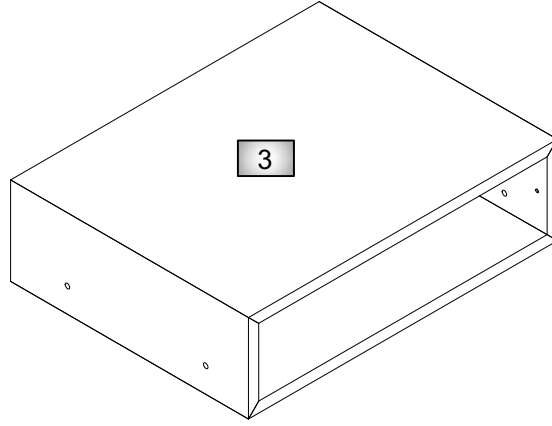




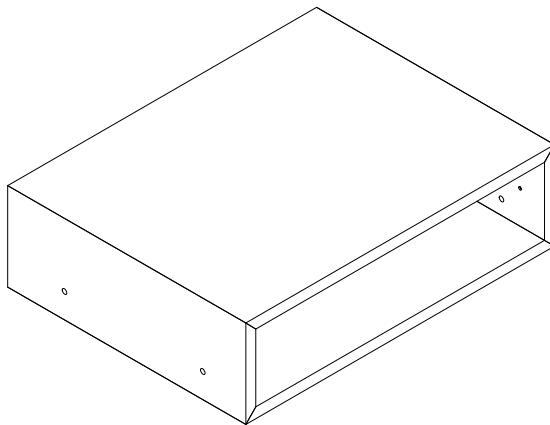
DUZ LAMA DEMIRI İLE 3,5*18 SUNTA VIDA YARDIMI İLE
MONTAJI YAPILIR

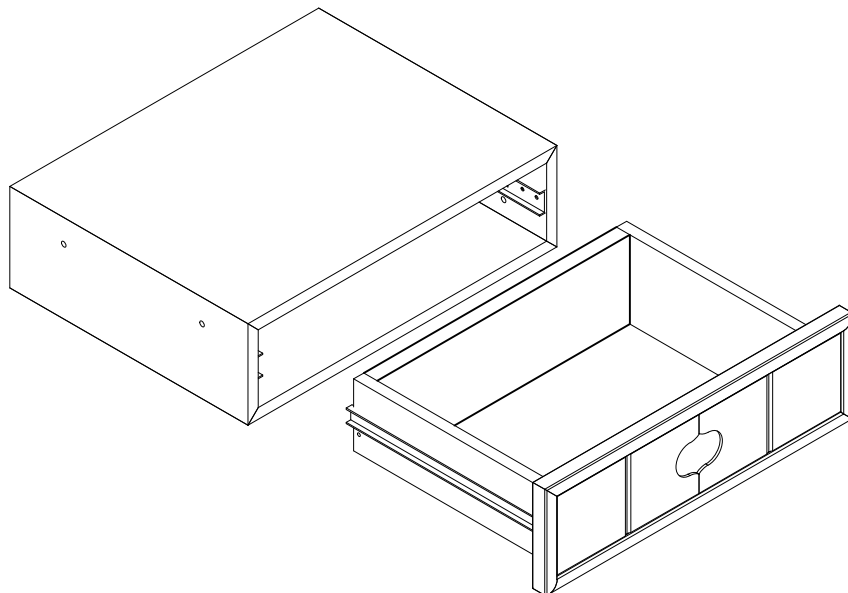
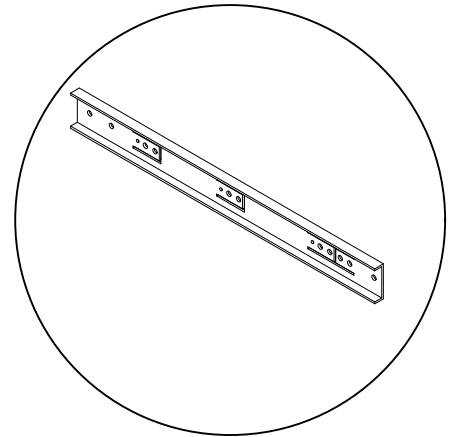
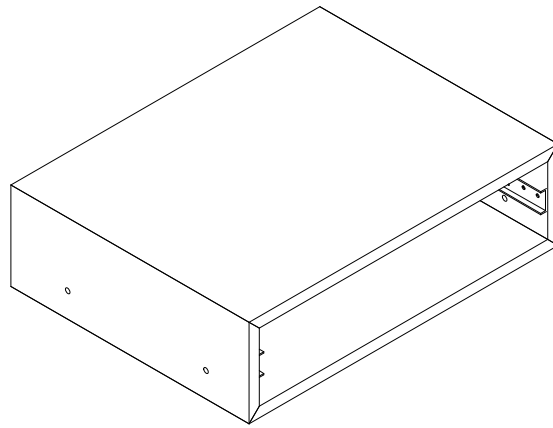
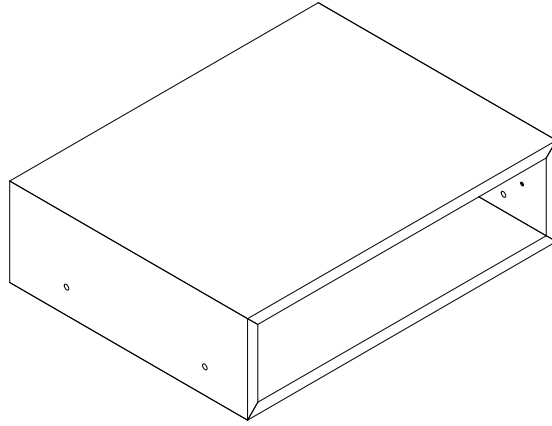


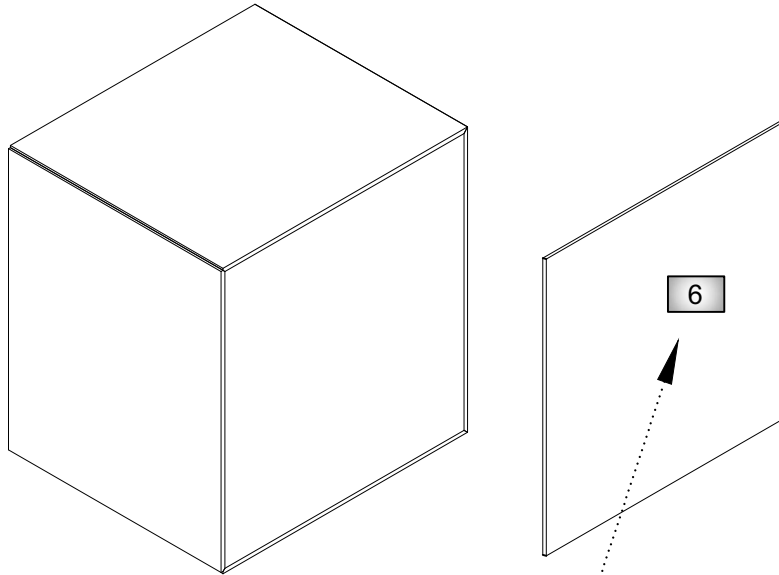
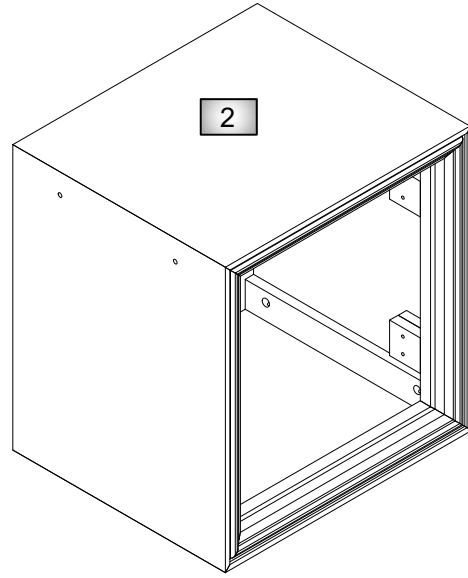




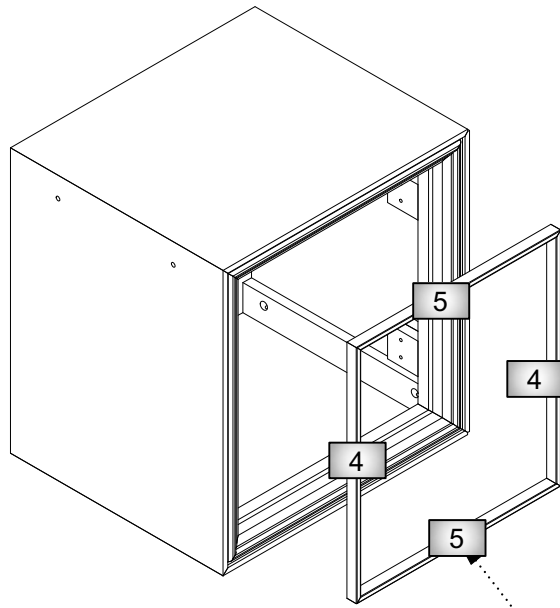
ARKALIK 8*14 ZIMBA ILE MONTAJI YAPILACAKTIR



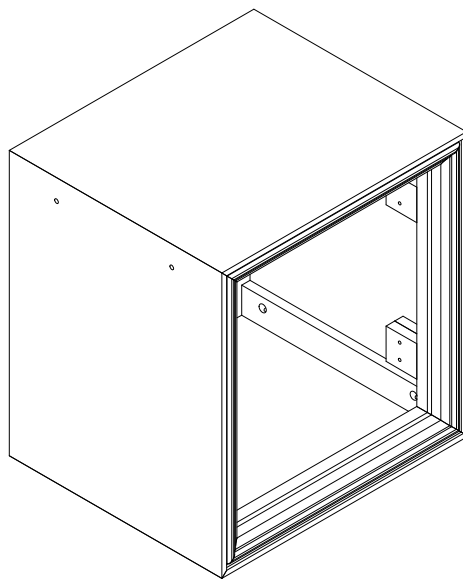


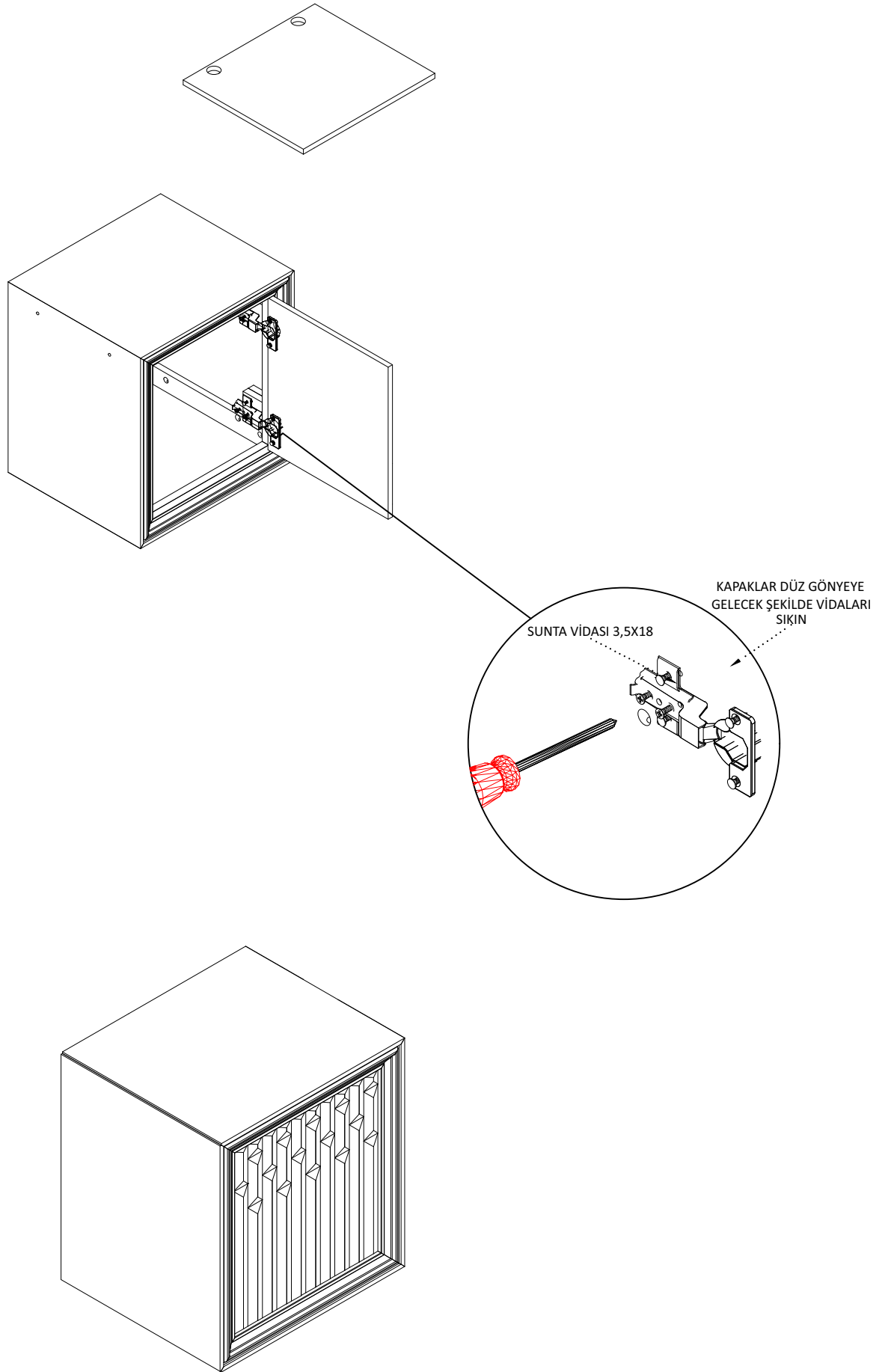


ARKALIK 8*14 ZIMBA ILE MONTAJI YAPILACAKTIR

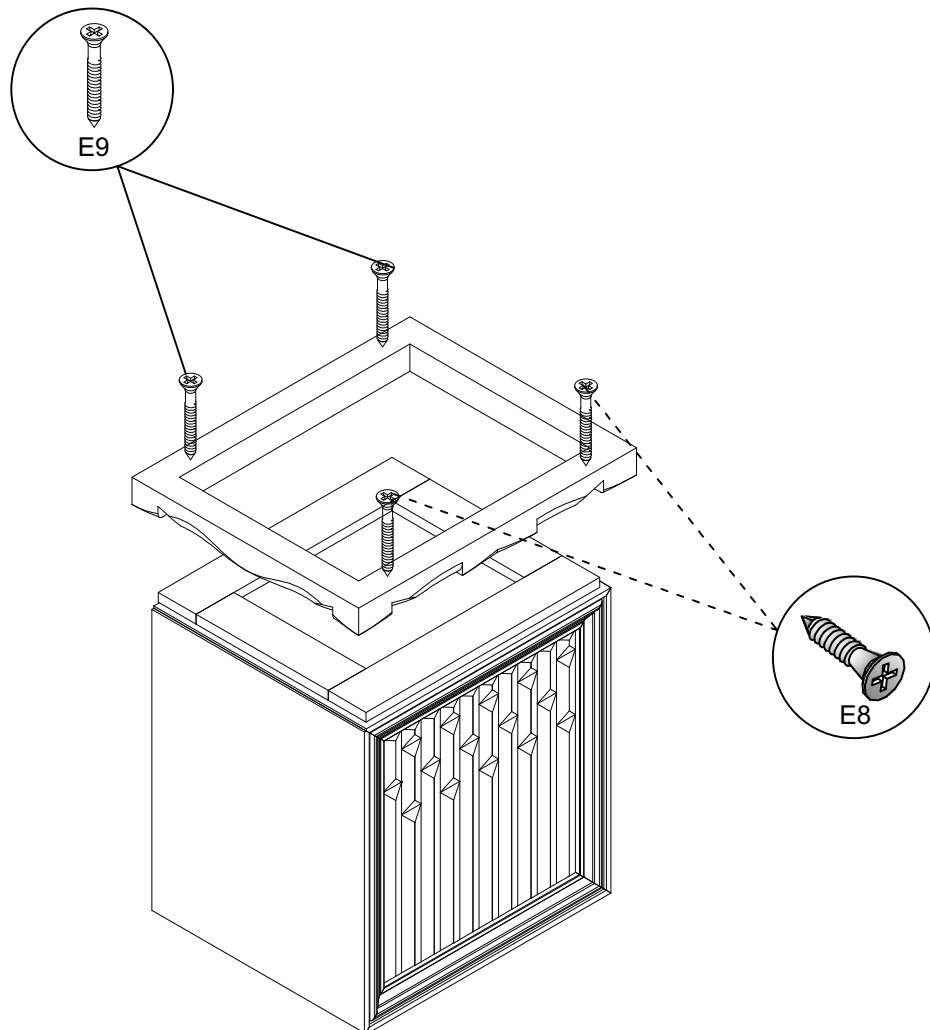
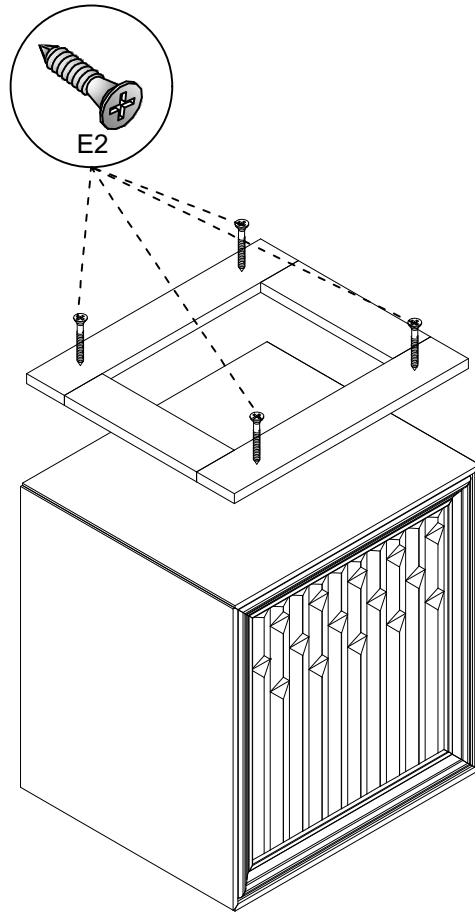


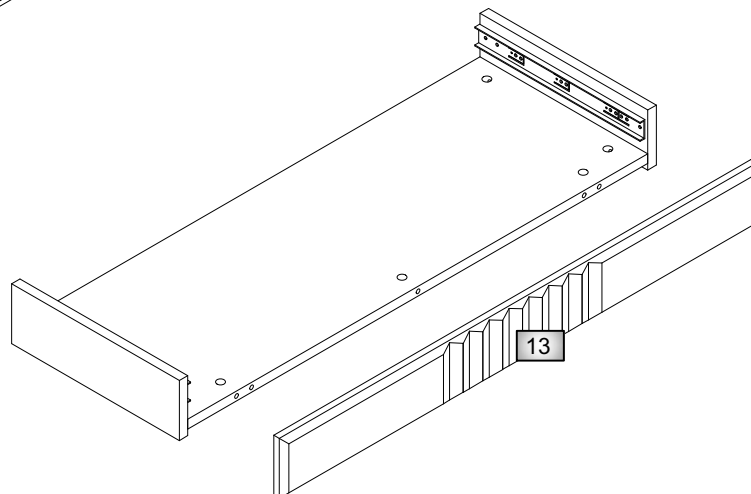
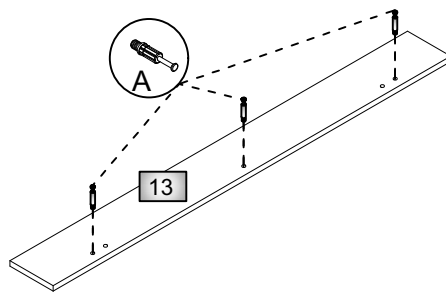
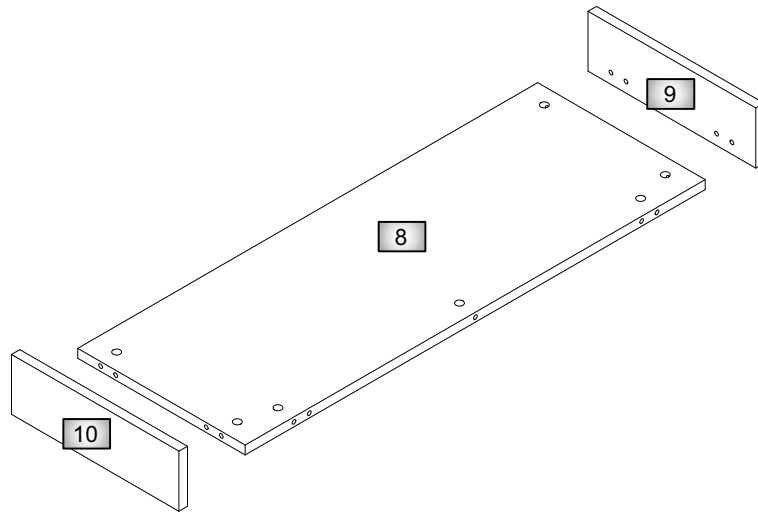
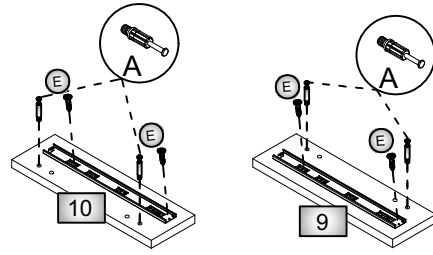
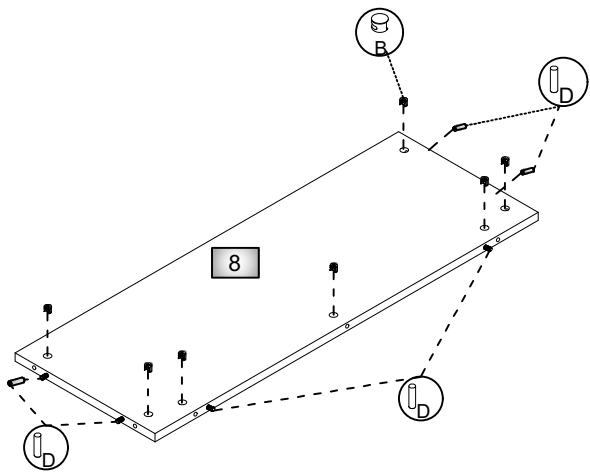
PRFOIL
WITH THE HELP OF PRESSED NAILS
INSTALLED



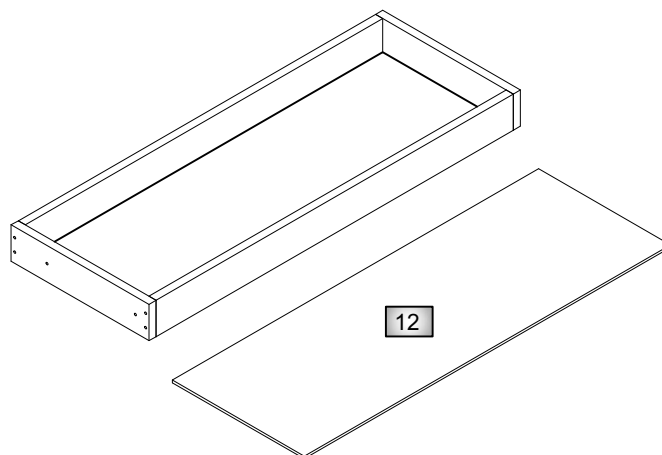
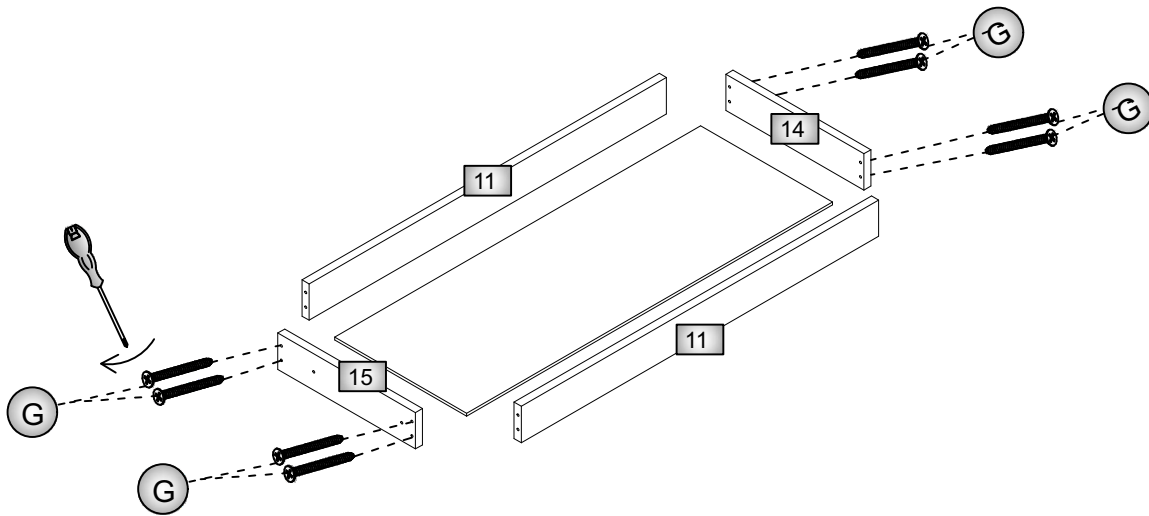
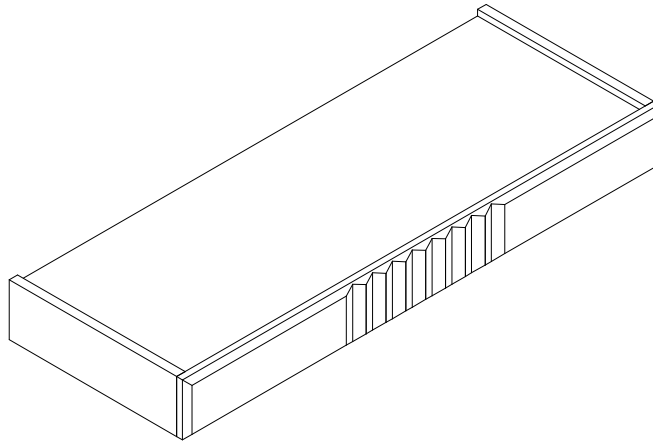
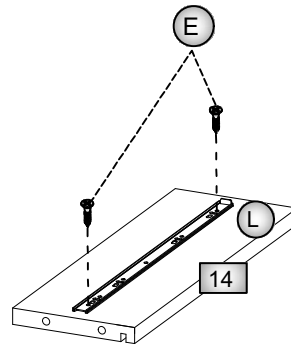
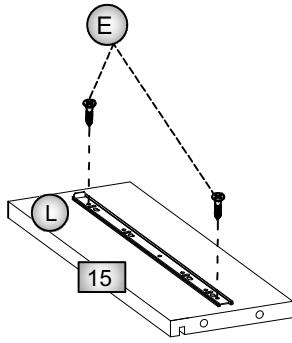


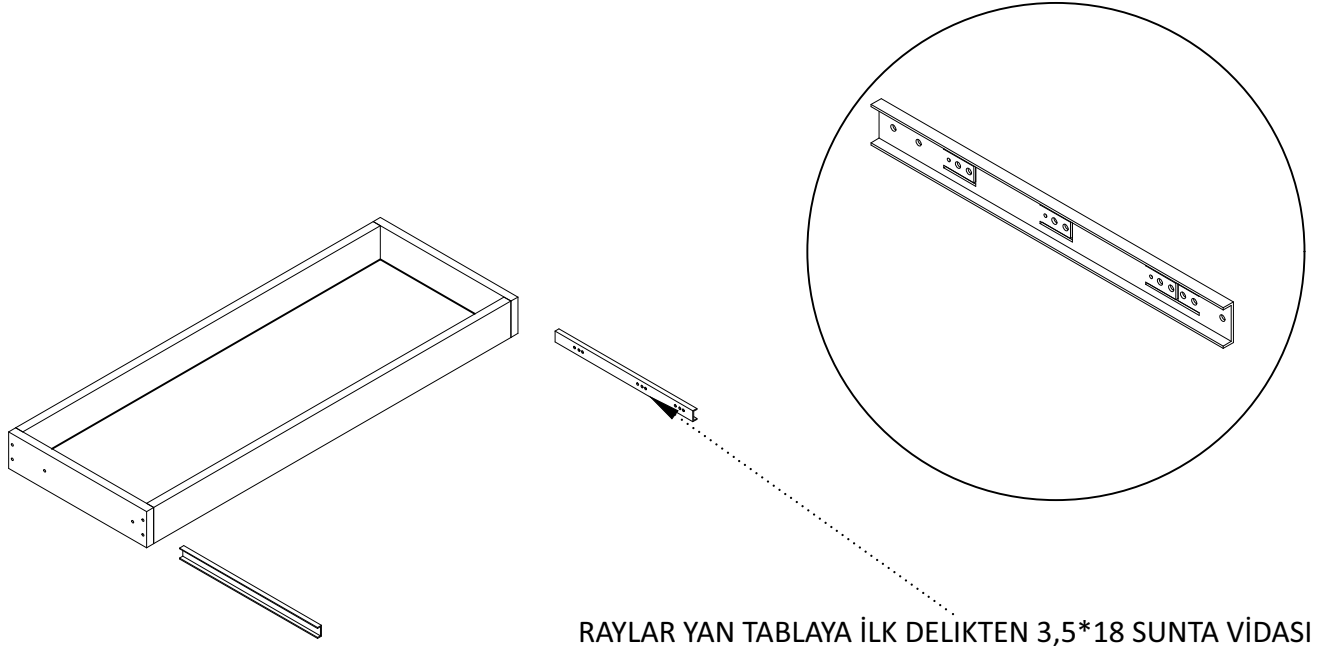
SPARE PARTS INSTALLATION DIAGRAM





SPARE PARTS INSTALLATION DIAGRAM





RAYLAR YAN TABLAYA İLK DELIKTEN 3,5*18 SUNTA VİDASI
YARDIMIYLA MONTAJ YAPILIR.
RAILS ARE ASSEMBLED TO THE SIDE TABLE THROUGH THE
FIRST HOLE WITH THE HELP OF 3.5*18 CHIPBOARD SCREW.

