

TETRA 2 DRAWER TV UNIT BOTTOM BLOCK

Assembly Instruction

Page 9/1

Sayın Müşteri,

Satın almış olduğunuz bu ürün size ulaşmadan önce tüm test edilmiş, kontrol edilmiş ve paketlenmiştir. Ancak nakliye sırasında bazı parçalar zarar görebilir. Böyle bir durumla karşılaşırsanız ürünün tamamını geri göndermeyin. ve sadece hasarlı parçayı ve malzemeyi isteyin.

Gerekli parça ve malzemelerin kodunu kurulumda bulabilirsiniz. Manuel.

Montaja başlamadan önce kolilerden çıkan ürünler eksiksizdir. ve zararsız, olduğundan emin olun. Birden fazla ürün satın aldıysanız montajı tamamlamadan tek bir ürünü, bitirmeden ikinci ürünü açarak karışıklık yaratmayınız. Kurulumu başlamadan önce her parçayı hafif nemli bir bezle silin ve kurulumu başlatın, Başlayabilirsiniz. Lütfen mobilyalarınızı amacı dışında kullanmayınız.

Dear Customer,

Before this product you have purchased reaches you, all of our has been tested and checked and packaged. However, some parts may be damaged during transportation. If you encounter such a situation, do not send the entire product back. and simply ask for the damaged part and the material.

You can find the code of the required parts and materials in the installation manual.

Before starting the assembly, the products coming out of the boxes are complete and harmless make sure it is.

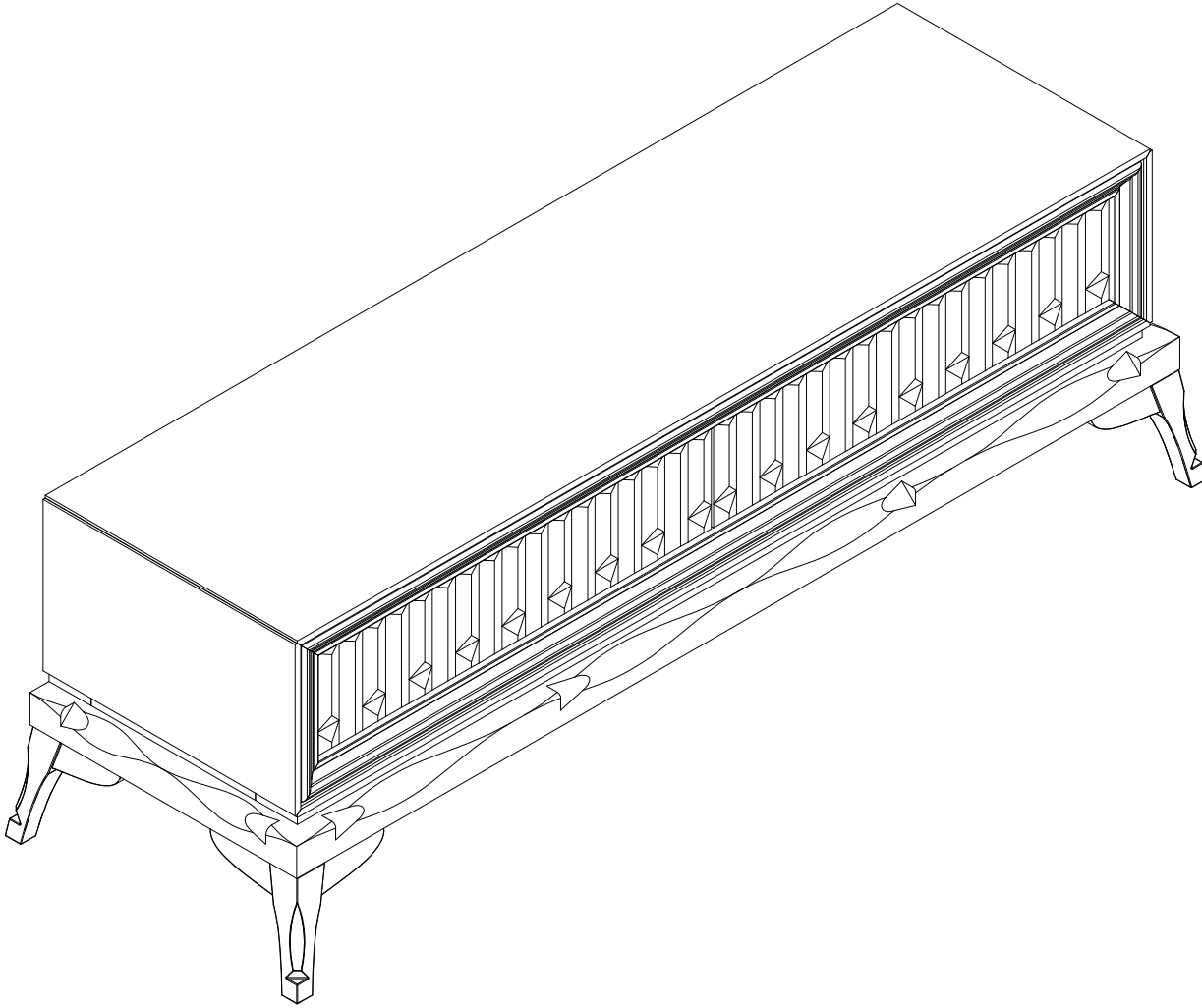
If you have purchased more than one product, without completing the assembly of a single product,

Do not cause confusion by opening the second product.

Before starting the installation, wipe each part with a slightly damp cloth and start the installation.

You can start.

Please do not use your furniture for other than its intended purpose.



PAKET İÇERİ / PACKAGE INCLUDED

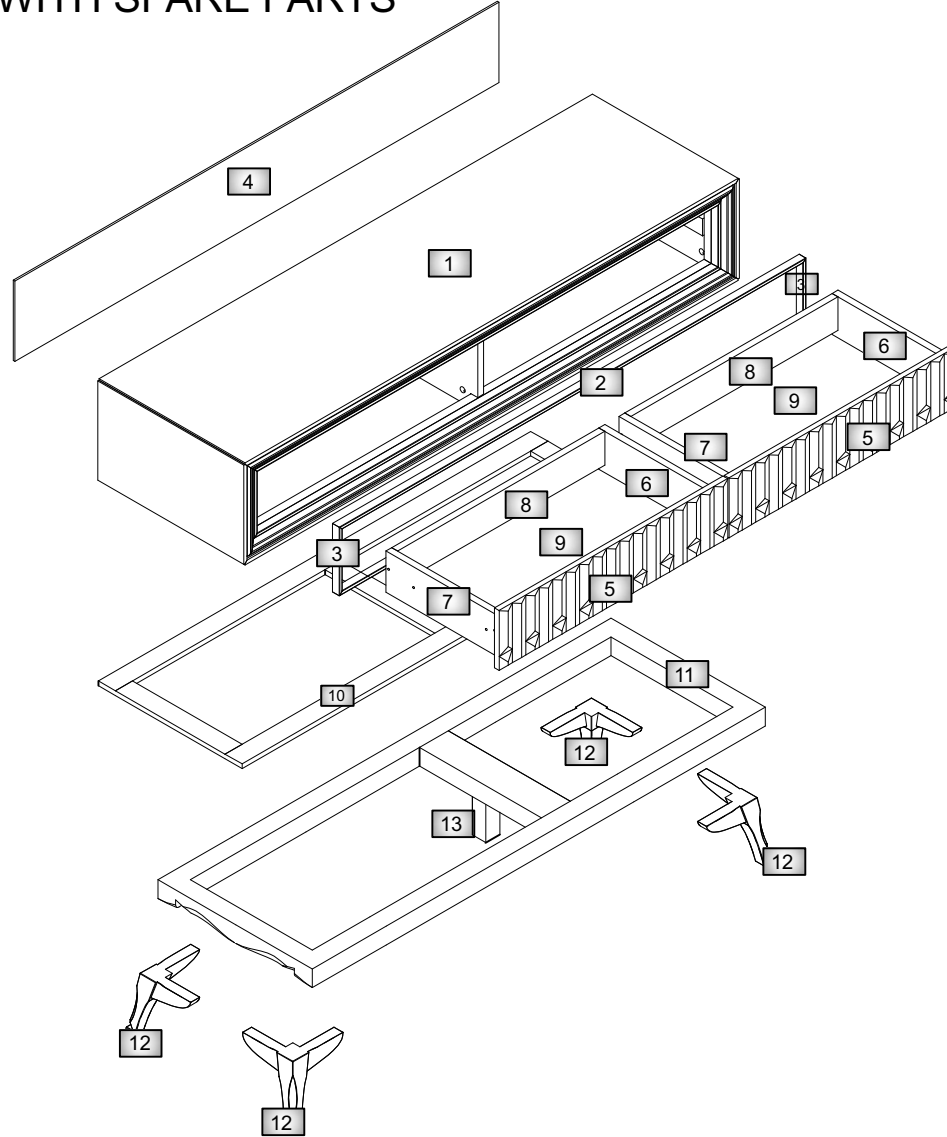
PAKET NO PACKAGE NO	PARÇA NO / PART NO		
1 PK	1	12	13

In case you need a sparepart, please indicate "Model Code" and "Accessory Code" shown in the assembly instructions.

LET'S PAY ATTENTION TO THE CODE AND LOCATION OF THE MATERIALS WHEN POSITIONING

TETRA 2 DRAWER TV UNIT BOTTOM BLOCK

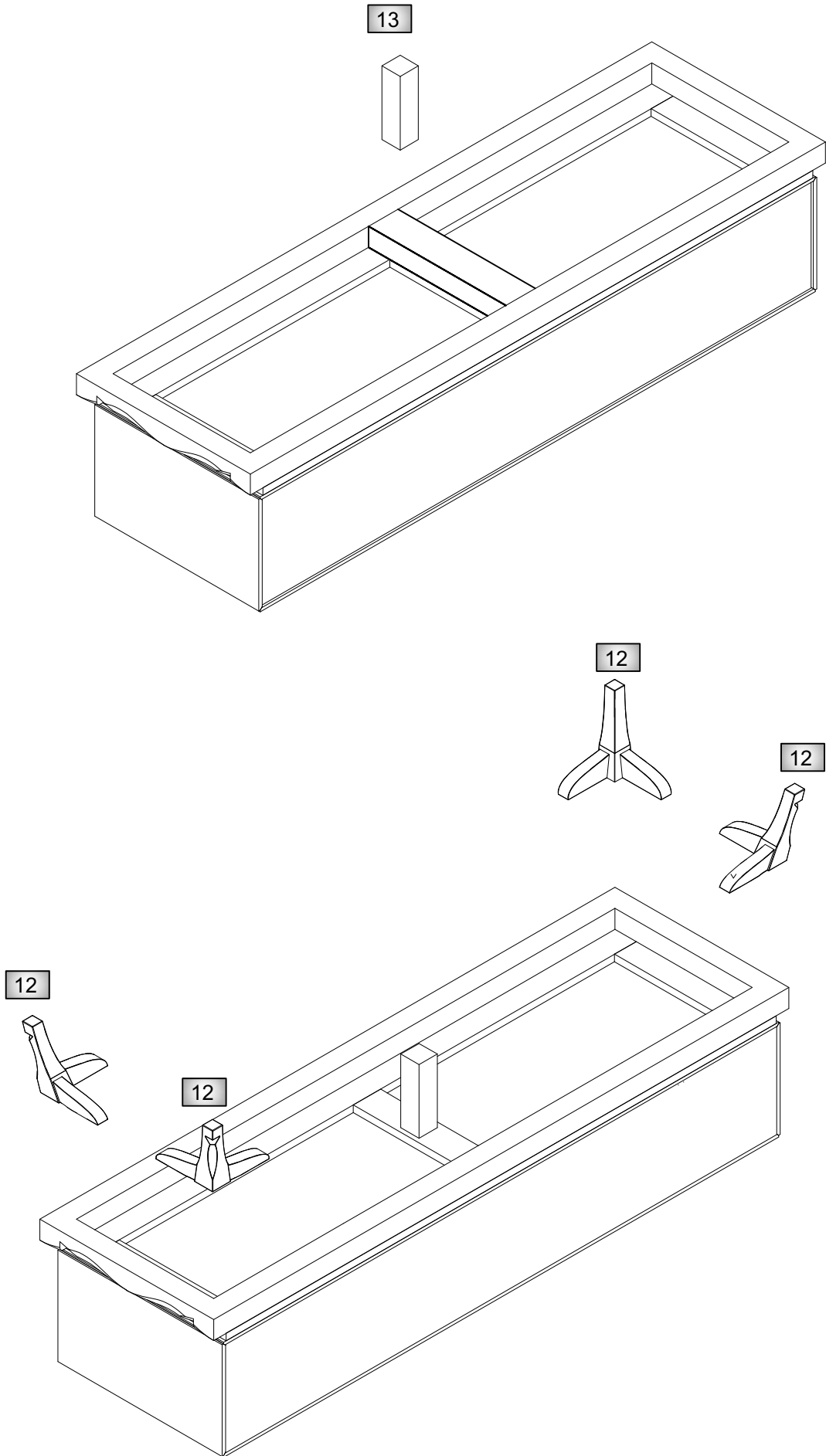
INSTALLATION DIAGRAM WITH SPARE PARTS

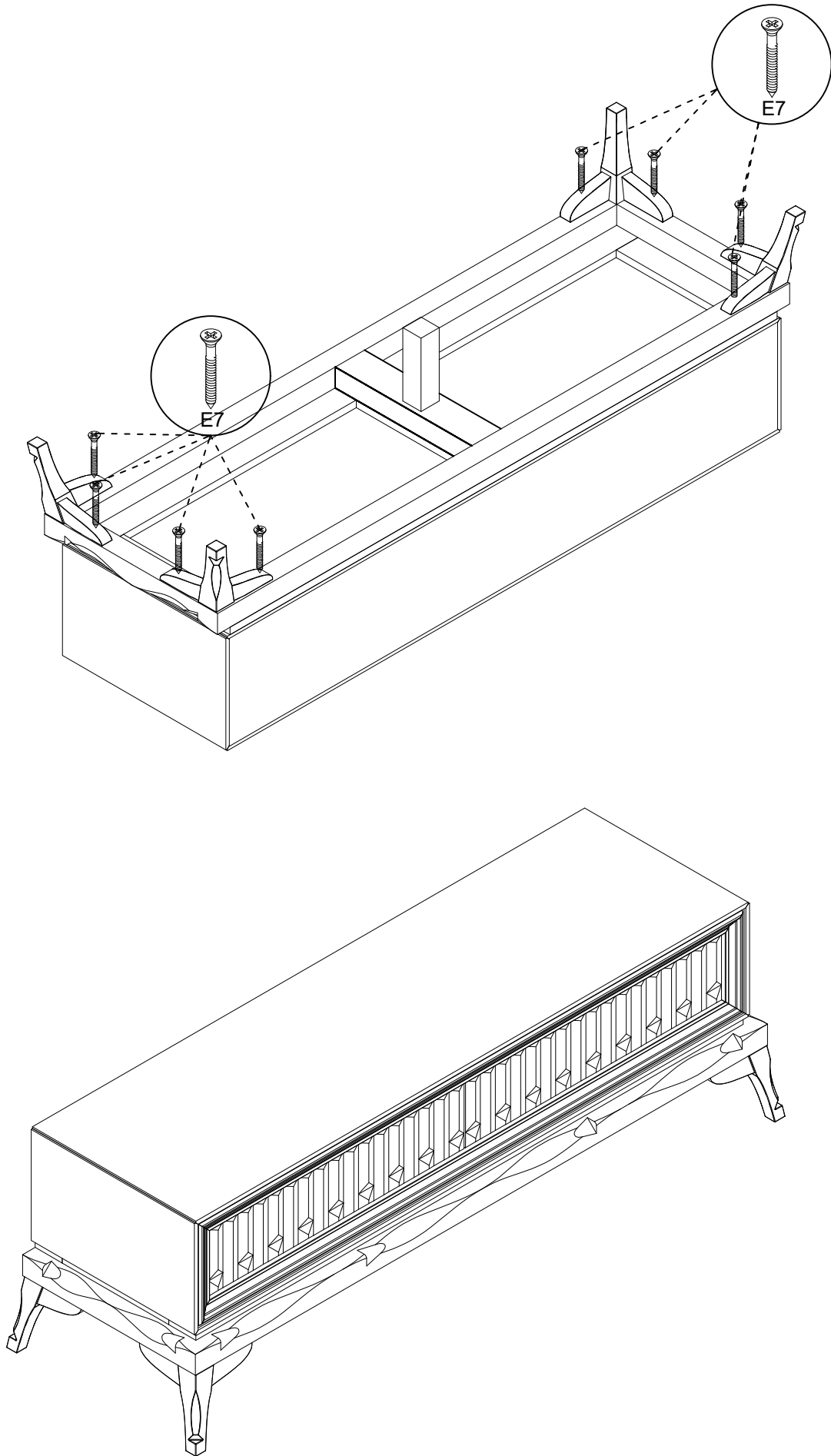


PARÇA KODU PART CODE	PARÇA ADI / TRACK NAME	ADET PIECE
1	TOPLU GÖVDE / BULK BODY	1
2	UZUN ON PROFİL / LONG TEN PROFILE	2
3	KISA ON PROFİL / SHORT FRONT PROFILE	2
4	ARAKALIK / BACKREST	1
5	CEKMECE ÖN / DRAWER FRONT	2
6	CEKMECE SAĞ YAN / DRAWER RIGHT SIDE	2
7	CEKMECE SOL YAN / DRAWER LEFT SIDE	2
8	CEKMECE ARKA / DRAWER REAR	4
9	CEKMECE DİBİ / DRAWER BOTTOM	2
10	TOPLU BARAK / TOPLU BARAK	1
11	TOPLU KASA / BULK CASE	1
12	AYAK / FOOT	4
13	ORTA AYAK / MIDDLE FEET	1
14		
15		
16		
17		
18		
19		
20		
21		
22		
23		
24		
25		
26		
27 A		
27 B		
27 C		
27 D		
28		
29		
30		
31		
32		
33		
34		
35		
36		

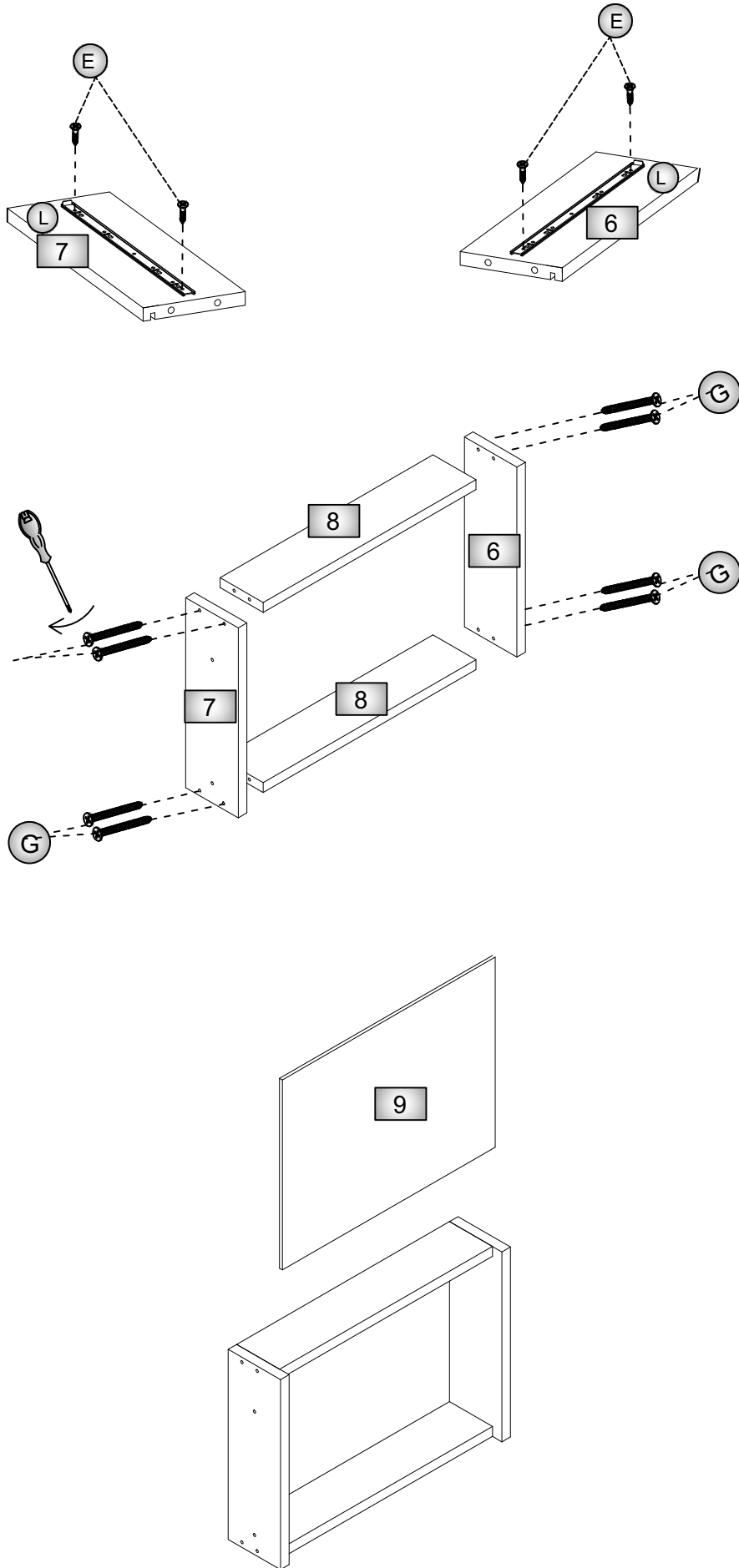
Code	Kod	Kod	Kod	Kod	Kod	Kod	Kod	Kod
Items	E2	E7	E8	E9	E	E1	L	G
Quantities	8	8	4	4	16	8	4	16
	3,5*30 CHIPBOARD SCREWS	3,5*30 CHIPBOARD SCREWS	3,5*30 CHIPBOARD SCREWS	3,5*30 CHIPBOARD SCREWS	3,5*18 CHIPBOARD SCREWS	3,5*25 CHIPBOARD SCREWS	RAİL 35CM	3,5*30 SCREW

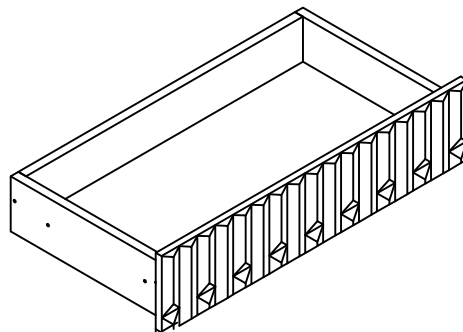
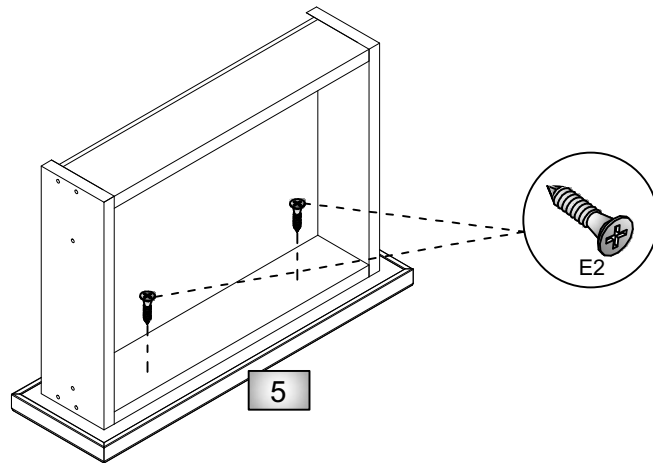
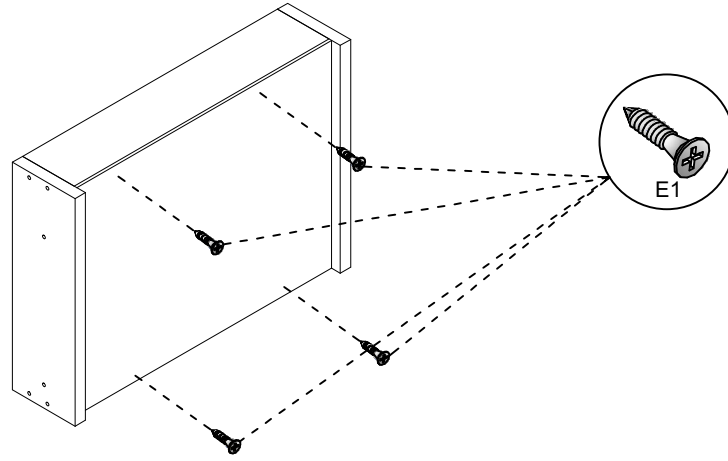
In case you need a sparepart, please indicate "Model Code" and "Accessory Code" shown in the assembly instructions.
LET'S PAY ATTENTION TO THE CODE AND LOCATION OF THE MATERIALS WHEN POSITIONING



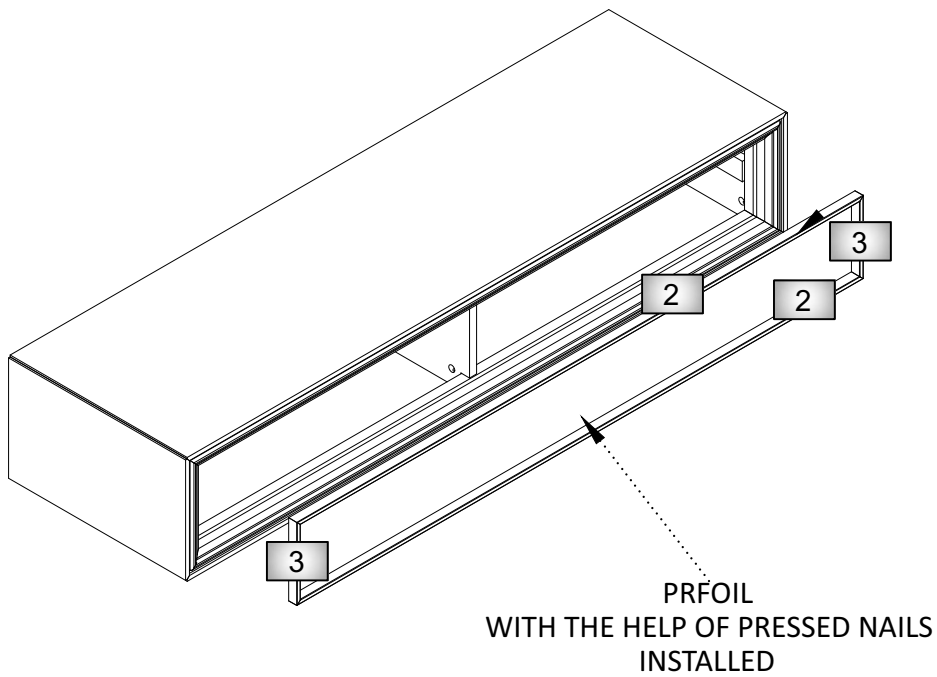
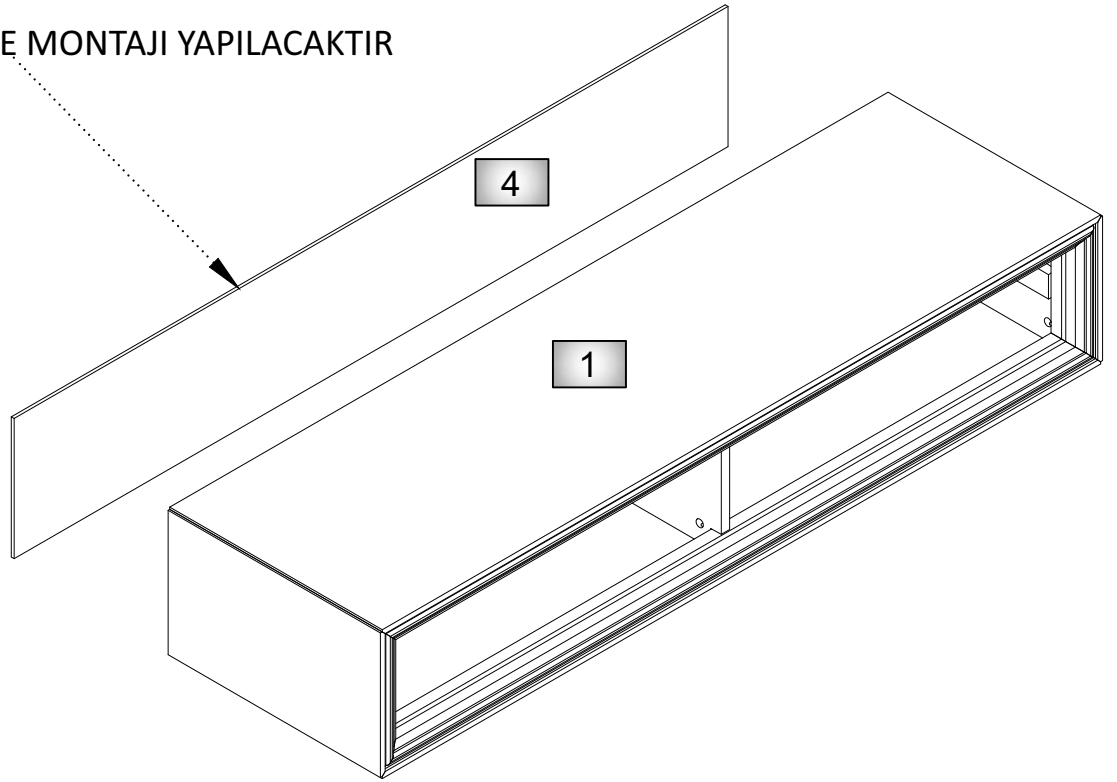


SPARE PARTS INSTALLATION DIAGRAM





ARKALIK 8*14 ZIMBA ILE MONTAJI YAPILACAKTIR



PRFOIL
WITH THE HELP OF PRESSED NAILS
INSTALLED

