Sayın Müşteri.

Satın almış olduğunuz bu ürün size ulaşmadan önce tüm test edilmiş, kontrol edilmiş ve paketlenmiştir. Ancak nakliye sırasında bazı parçalar zarar görebilir. Böyle bir durumla karşılaşırsanız ürünün tamamını geri göndermeyin. ve sadece hasarlı parçayı ve malzemeyi isteyin.

Gerekli parça ve malzemelerin kodunu kurulumda bulabilirsiniz. Manuel.

Montaja başlamadan önce kolilerden çıkan ürünler eksiksizdir. ve zararsız, olduğundan emin olun.

Birden fazla ürün satın aldıysanız montajı tamamlamadan tek bir ürünü, bitirmeden ikinci ürünü açarak karışıklık yaratmayınız. Kurulumu başlamadan önce her parçayı hafif nemli bir bezle silin ve kurulumu başlatın, Başlayabilirsiniz.

Lütfen mobilyalarınızı amacı dışında kullanmayınız.

Dear Customer,

Before this product you have purchased reaches you, all of our has been tested and checked and packaged. However, some parts may be damaged during transportation. If you encounter such a situation, do not send the entire product back. and simply ask for the damaged part and the material.

You can find the code of the required parts and materials in the installation manual.

Before starting the assembly, the products coming out of the boxes are complete and harmless make sure it is.

If you have purchased more than one product, without completing the assembly of a single product,

Do not cause confusion by opening the second product.

Before starting the installation, wipe each part with a slightly damp cloth and start the installation.

You can start.

Please do not use your furniture for other than its intended purpose.

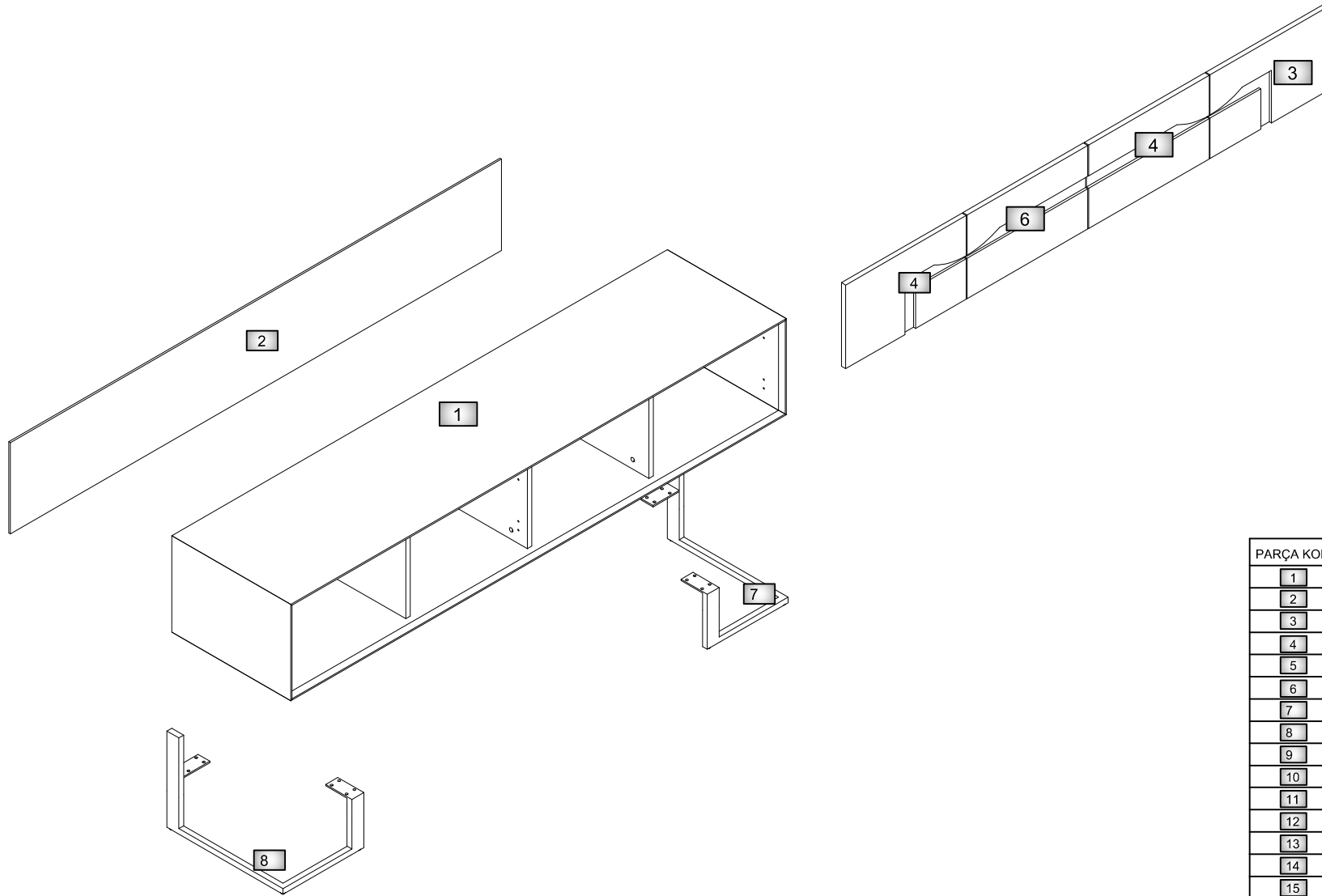
## PAKET İÇERİ / PACKAGE INCLUDED

PAKET NO PACKAGE NO	PARÇA NO / PART NO
1 PK	1
2 PK	7 8

In case you need a sparepart, please indicate "Model Code" and "Accessory Code" shown in the assembly instructions.

LET'S PAY ATTENTION TO THE CODE AND LOCATION OF THE MATERIALS WHEN POSITIONING

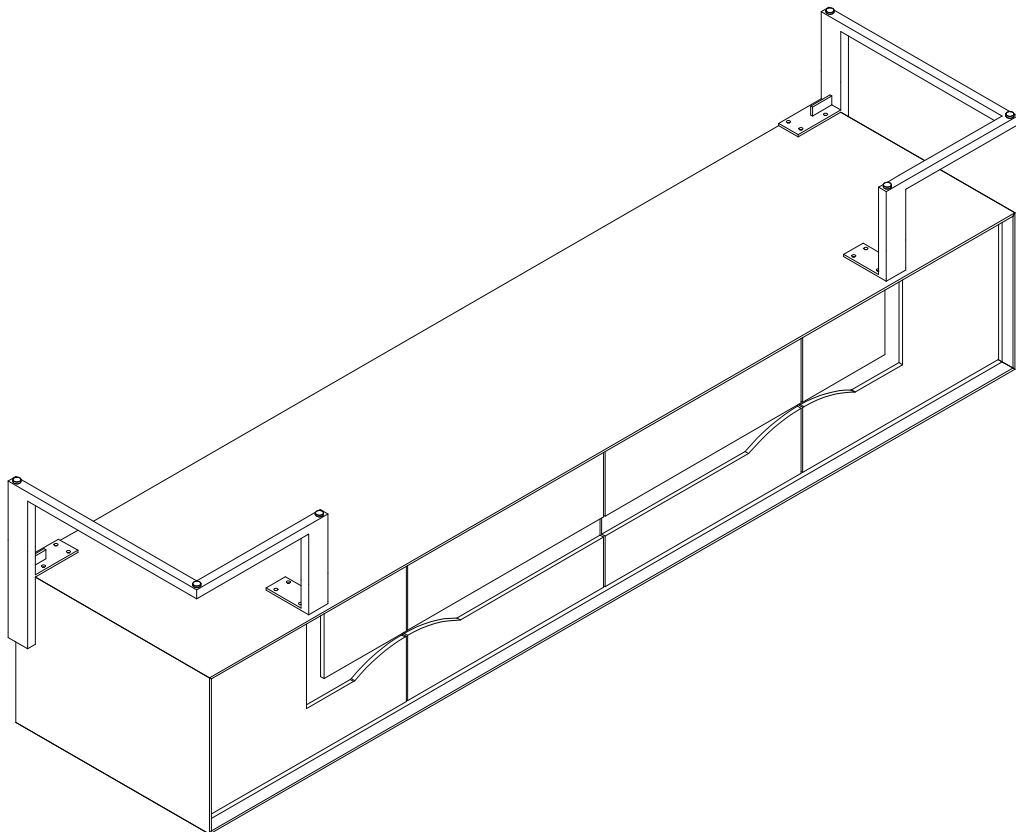
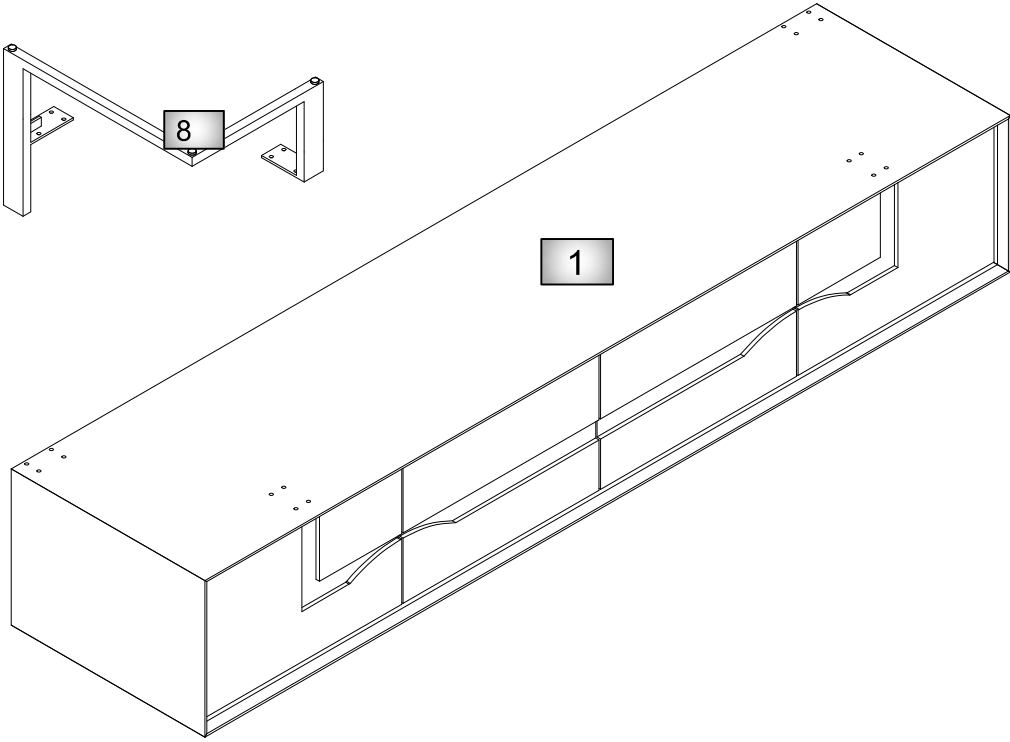
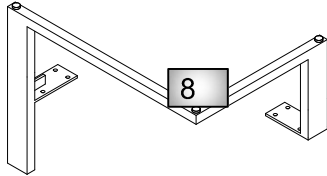
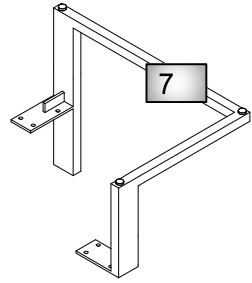
PANAMERA TV UNIT 4 COATED SUB MODULE  
**INSTALLATION DIAGRAM WITH SPARE PARTS**



PARÇA KODU	PARÇA ADI	ADET
1	TOPLU GÖVDE / BULK BODY	1
2	ARAKALIK / BACKREST	1
3	SAG KAPAK / RIGHT COVER	1
4	SOL KAPAK / LEFT COVER	1
5	SAG ORTA KAPAK / RIGHT MIDDLE COVER	
6	SOL ORTA KAPAK / LEFT BACK COVER	
7	METAL SAG AYAK / METAL RIGHT FEET	1
8	METAL SOL AYAK / METAL LEFT FEET	1
9		
10		
11		
12		
13		
14		
15		
16		
17		
18		
19		
20		
21		
22		

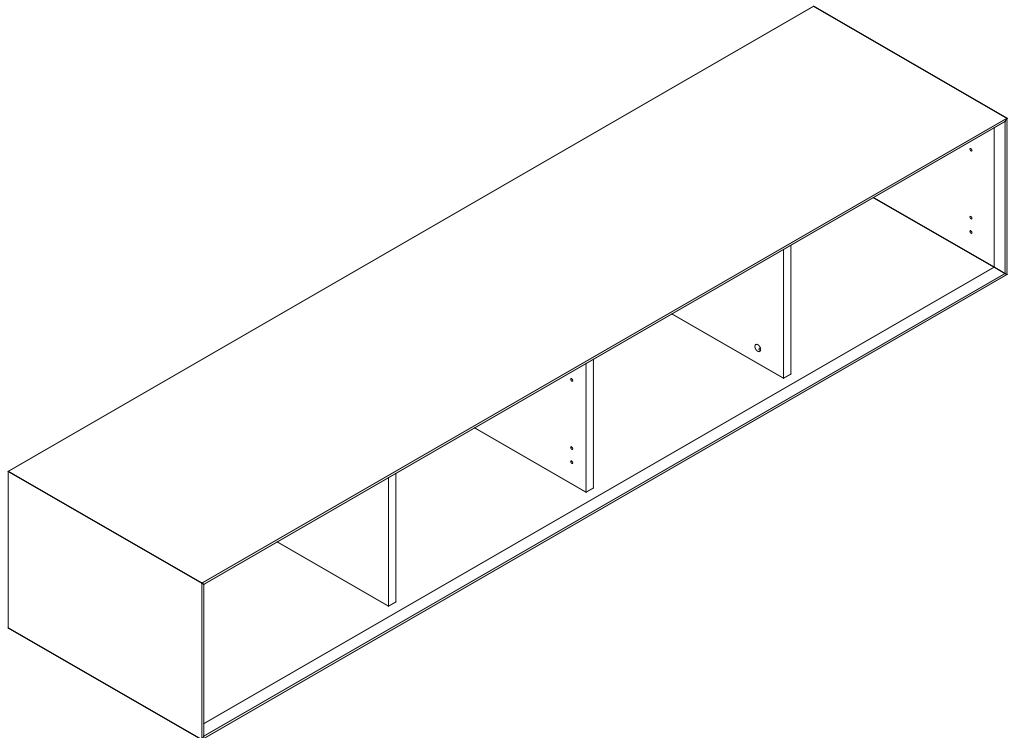
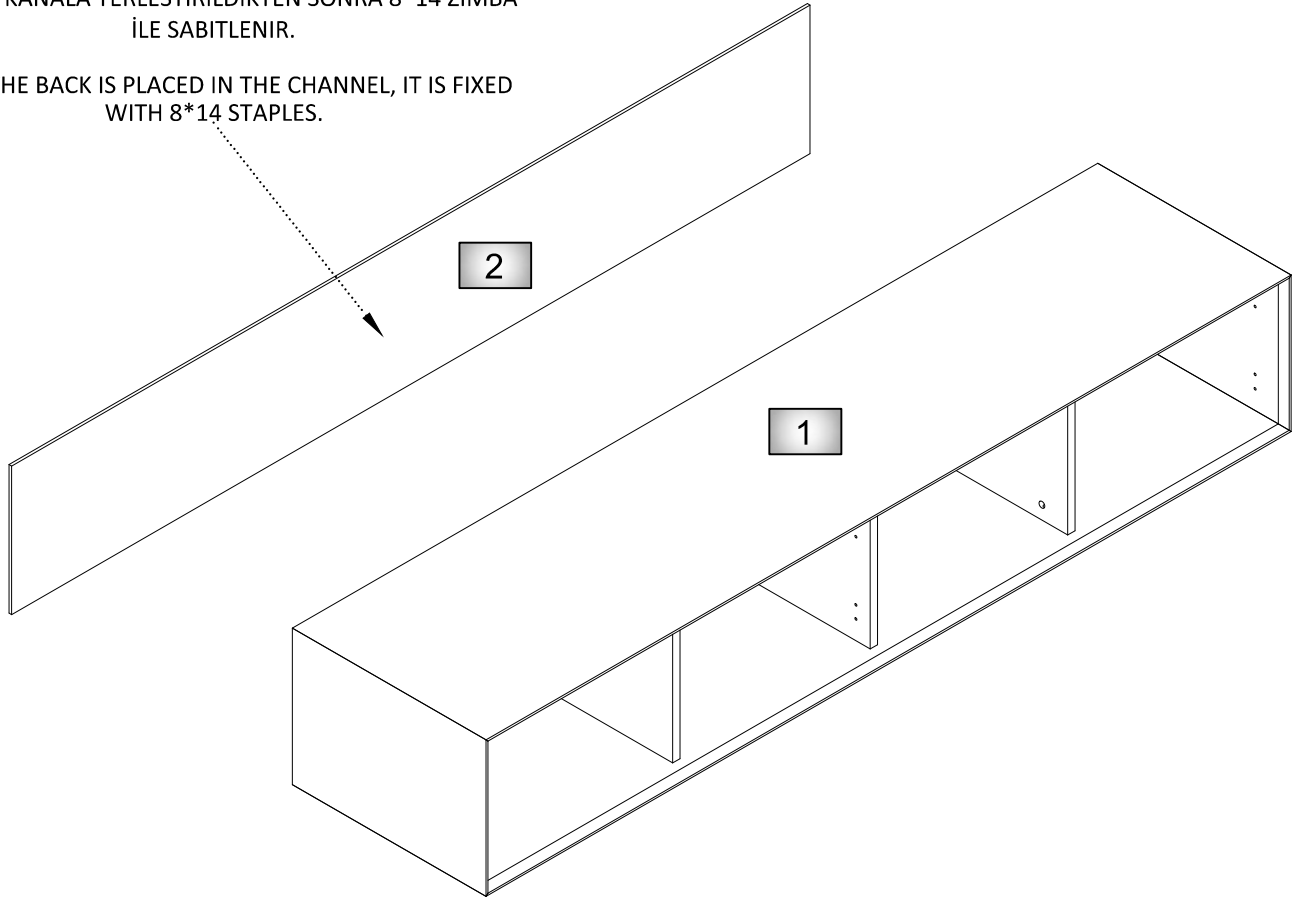
MATERIAL PICTURES	Kod Code	G1	TA	H3	H4	H6	H7	E	R
	Items	YB16 YSB SCREW		T09 HMG	T08 HMG	Y08 HMG	Y08 HMG	3.2*18 CHIPBOARD SCREWS	SHELF PIN
Quantities	Adet Pisad	16	8	2	2	2	2	32	12

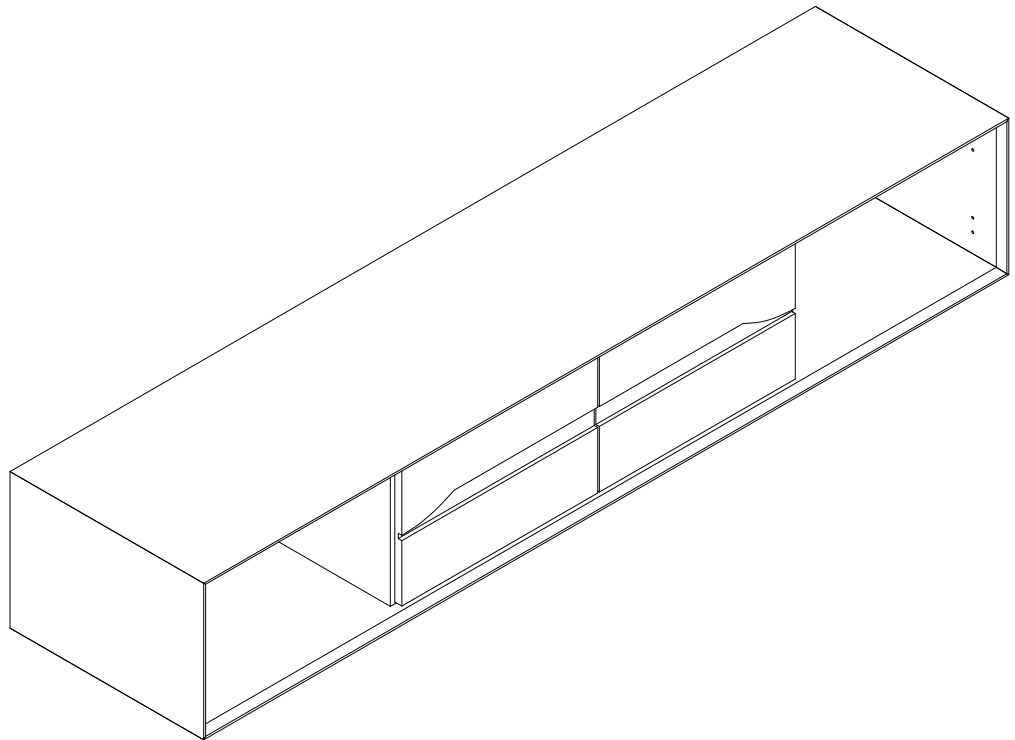
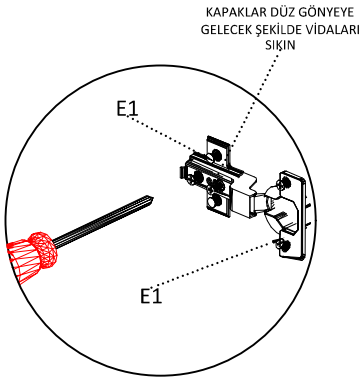
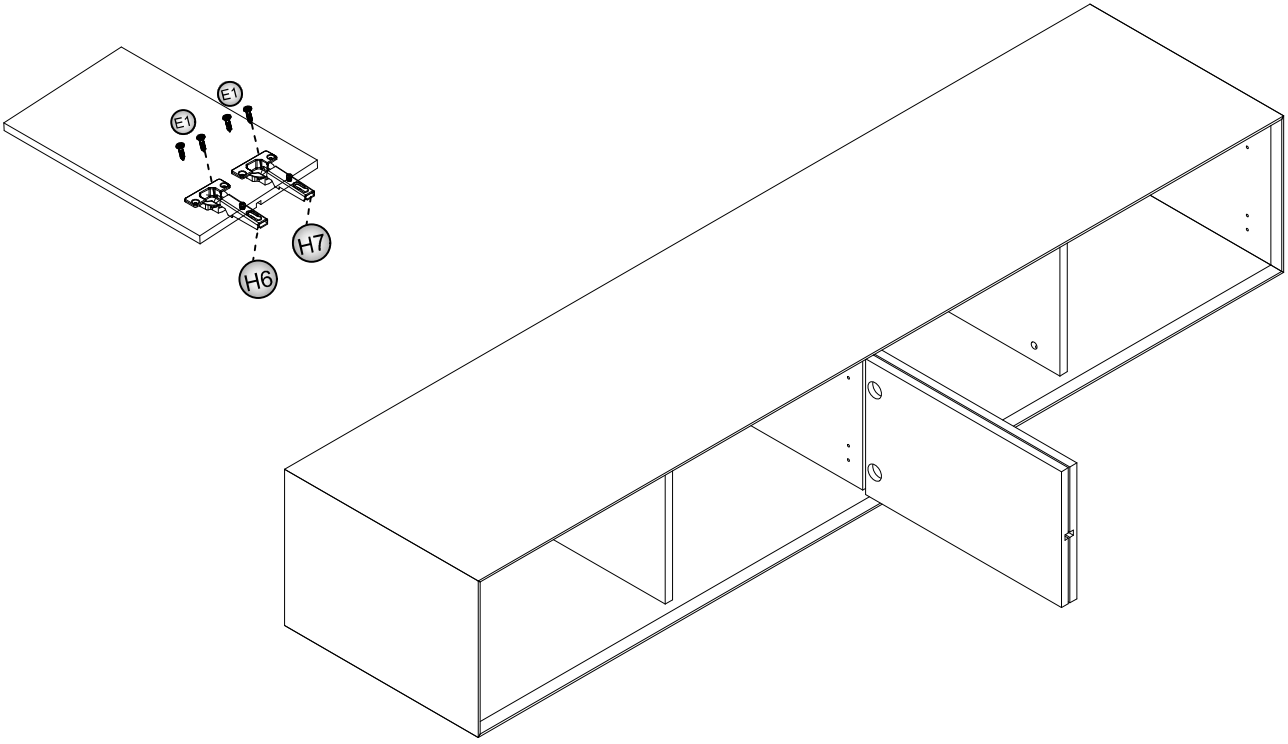
In case you need a sparepart, please indicate "Model Code" and "Accessory Code" shown in the assembly instructions.  
 LET'S PAY ATTENTION TO THE CODE AND LOCATION OF THE MATERIALS WHEN POSITIONING

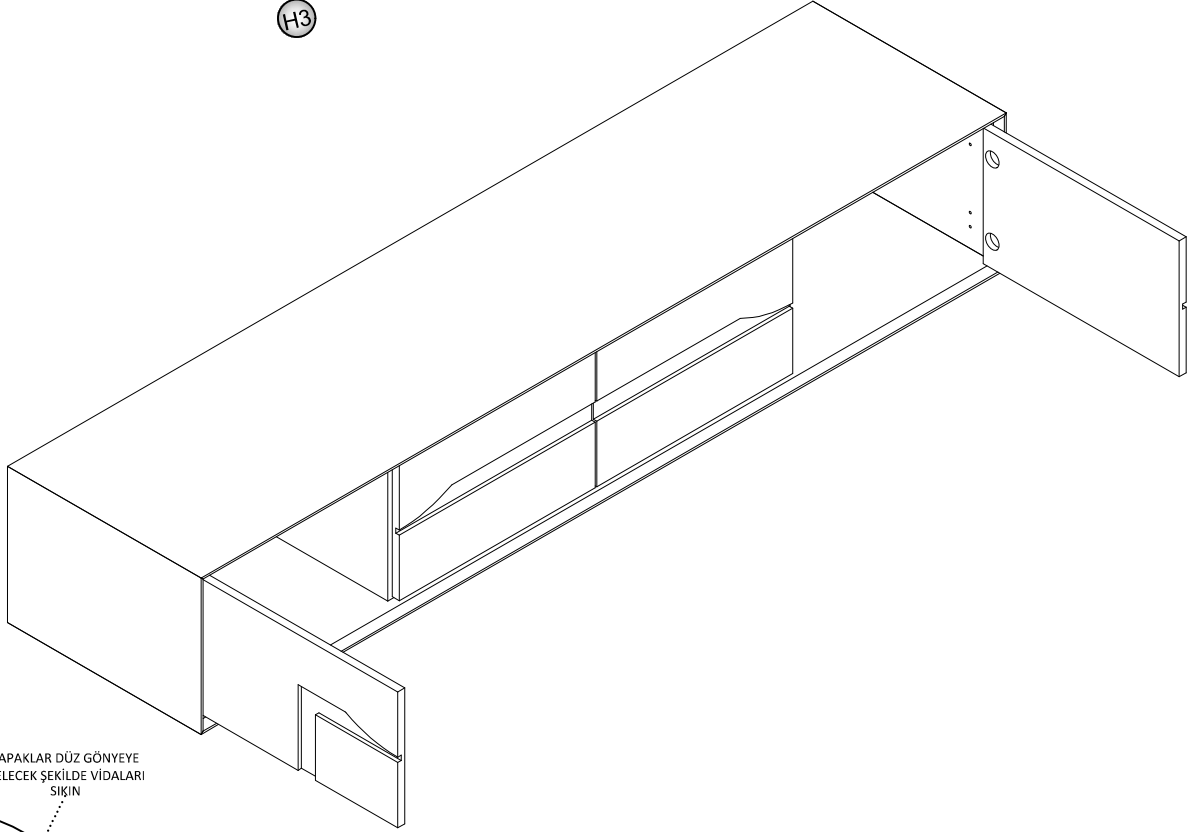
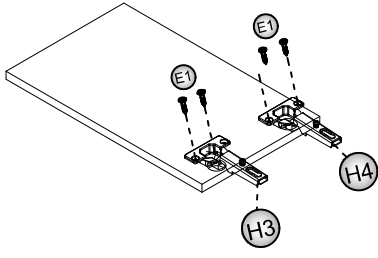


ARKALIK KANALA YERLESTIRILDIKTEN SONRA 8\*14 ZIMBA  
İLE SABITLENİR.

AFTER THE BACK IS PLACED IN THE CHANNEL,  
IT IS FIXED WITH 8\*14 STAPLES.







KAPAKLAR DÜZ GÖNYEYE  
GELECEK ŞEKİLDE VIDALARI  
SIKIIN

