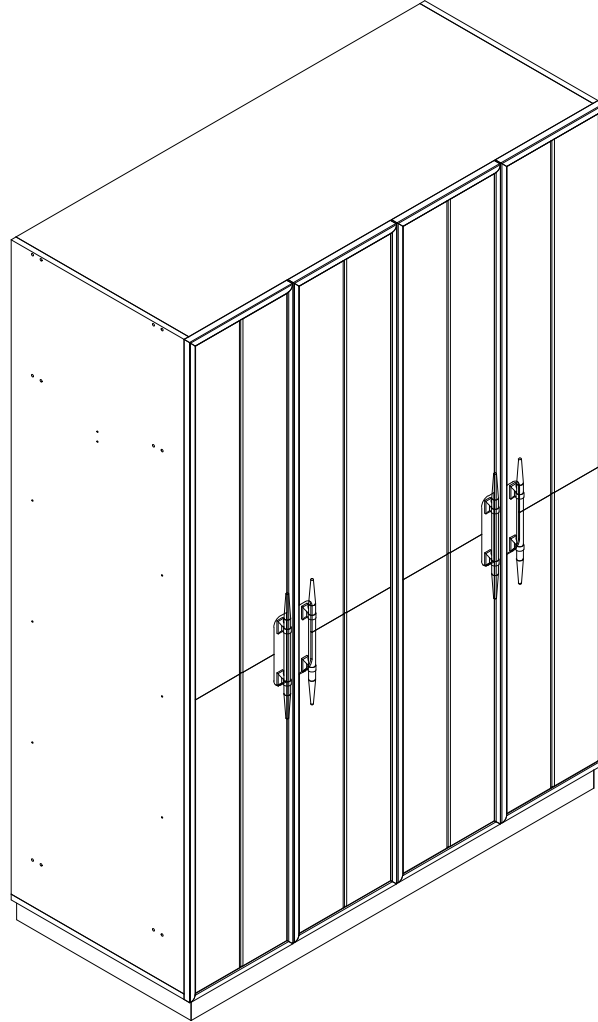


TETRA 4 DOOR CABINET



Assembly Instruction

Page 23/1

Sayın Müşteri,

Satın almış olduğunuz bu ürün size ulaşmadan önce tüm test edilmiş, kontrol edilmiş ve paketlenmiştir. Ancak nakliye sırasında bazı parçalar zarar görebilir. Böyle bir durumla karşılaşırsanız ürünün tamamını geri göndermeyin. ve sadece hasarlı parçayı ve malzemeyi isteyin.

Gerekli parça ve malzemelerin kodunu kurulumda bulabilirsiniz.
Manuel.

Montaja başlamadan önce kolilerden çıkan ürünler eksiksizdir. ve zararsız, olduğundan emin olun.

Birden fazla ürün satın aldıysanız montajı tamamlamadan tek bir ürünü, bitirmeden ikinci ürünü açarak karışıklık yaratmayınız. Kurulumu başlamadan önce her parçayı hafif nemli bir bezle silin ve kurulumu başlatın,

Başlayabilirsiniz.

Lütfen mobilyalarınızı amacı dışında kullanmayınız.

Dear Customer,

Before this product you have purchased reaches you, all of our has been tested and checked and packaged.

However, some parts may be damaged during transportation.

If you encounter such a situation, do not send the entire product back. and simply ask for the damaged part and the material.

You can find the code of the required parts and materials in the installation manual.

Before starting the assembly, the products coming out of the boxes are complete and harmless make sure it is.

If you have purchased more than one product, without completing the assembly of a single product,

Do not cause confusion by opening the second product.

Before starting the installation, wipe each part with a slightly damp cloth and start the installation.

You can start.

Please do not use your furniture for other than its intended purpose.

PAKET İÇERİ / PACKAGE INCLUDED

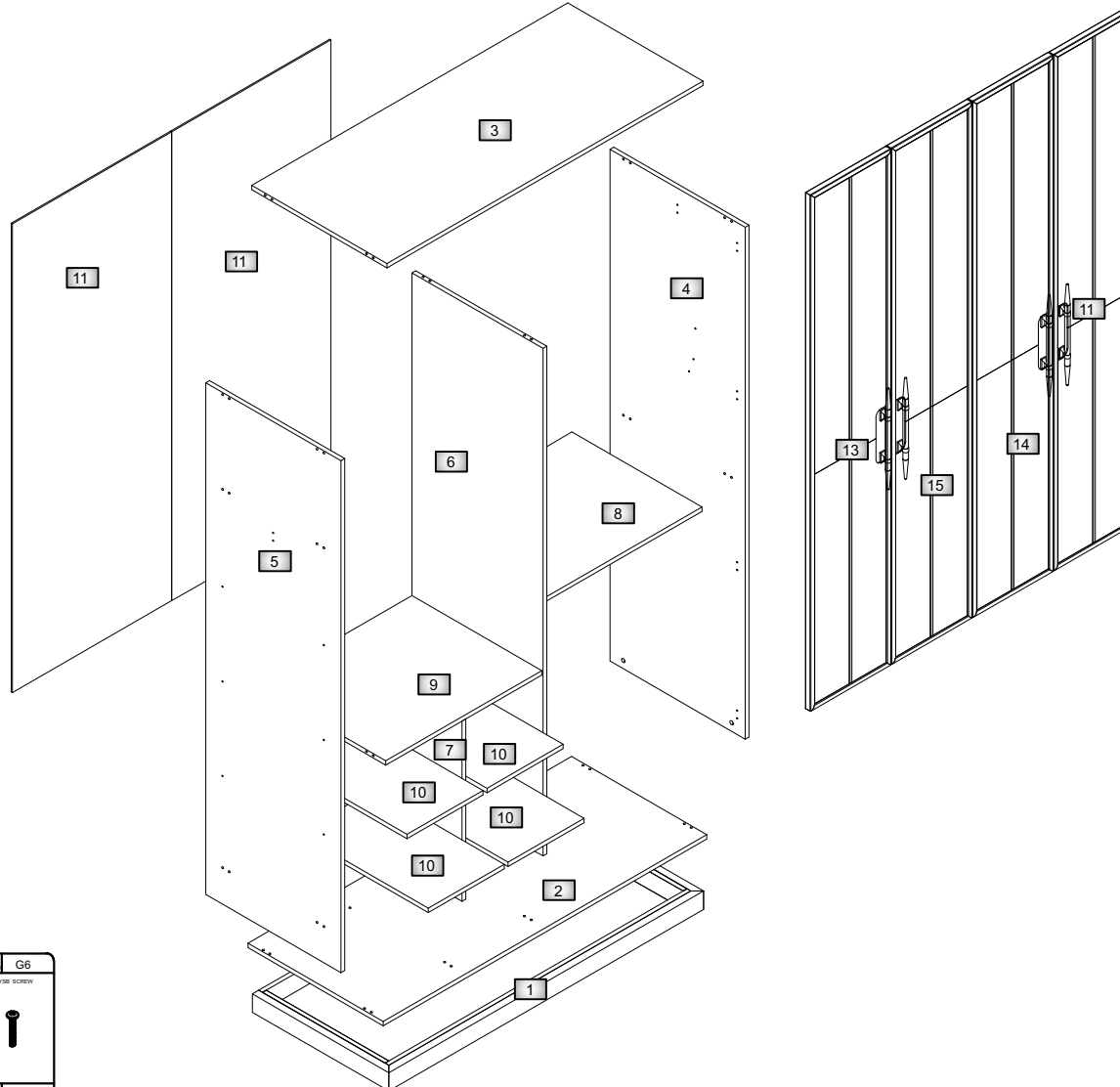
PAKET NO PACKAGE NO	PARÇA NO / PART NO
1 PK	2 3 PLT
2 PK	4 5 6
3 PK	7 8 9 10
4 PK	14 15
5 PK	12 13
6 PK	11

In case you need a sparepart, please indicate "Model Code" and "Accessory Code" shown in the assembly instructions.

LET'S PAY ATTENTION TO THE CODE AND LOCATION OF THE MATERIALS WHEN POSITIONING

TETRA 4 DOOR CABINET

INSTALLATION DIAGRAM WITH SPARE PARTS



PARÇA KODU PART CODE	PARÇA ADI / TRACK NAME	ADET PIECE
1	ALT KASA	1
2	ALT TABLA	1
3	ÜST TABLA	1
4	SAG YAN TABLA	1
5	SOL YAN TABLA	1
6	ARA UZUN DİKME	1
7	KISA DİKME	1
8	SAG SABİT RAF	1
9	SOL SABİT RAF	1
10	RAF	4
11	ARKALIK	2
12	SAG KAPAK	1
13	SOL KAPAK	1
14	SAG ORTA KAPAK	1
15	SOL ORTA KAPAK	1
16		
17		
18		
19		
20		
21		
22		
23		
24		
25		
26		
27 A		
27 B		
27 C		
27 D		
28		
29		
30		
31		
32		
33		
34		
35		
36		

Kod Code PP PLASTIC WASHER Adet Piece 16	Kod Code KLP HANDLE Adet Piece 4	Kod Code PTL PARTS Adet Piece 1	Kod Code ASB HANGER PIPE WITH LIFT Adet Piece 1	Kod Code G6 M3X22 YIBS SCREW Adet Piece 16
--	--	---	---	--

Code	Kod Code A FIX SCREW Adet Piece 24	Kod Code B FIX LOCK Adet Piece 24	Kod Code C FIX PLUG Adet Piece 24	Kod Code D Ø8mm PLS. DOWEL Adet Piece 24	Kod Code R SHELF PIN Adet Piece 16	Kod Code TA Adet Piece 8	Kod Code TA5 Adet Piece 8	Kod Code E 3,5*18 CHROMEPLATED SCREWS Adet Piece 68	Kod Code E1 3,5*25 CHROMEPLATED SCREWS Adet Piece 16	Kod Code AP Adet Piece 16	Kod Code K HANGER FLANGE Adet Piece 2	Kod Code AS HANGER PIPE Adet Piece 1	Kod Code H3 YIBS HINGE Adet Piece 4	Kod Code H4 FLAT HINGE Adet Piece 4	Kod Code H FLAT HINGE Adet Piece 4	Kod Code H1 SLOW HINGE Adet Piece 4
	Items															
Quantities																

In case you need a sparepart, please indicate "Model Code" and "Accessory Code" shown in the assembly instructions.
LET'S PAY ATTENTION TO THE CODE AND LOCATION OF THE MATERIALS WHEN POSITIONING

