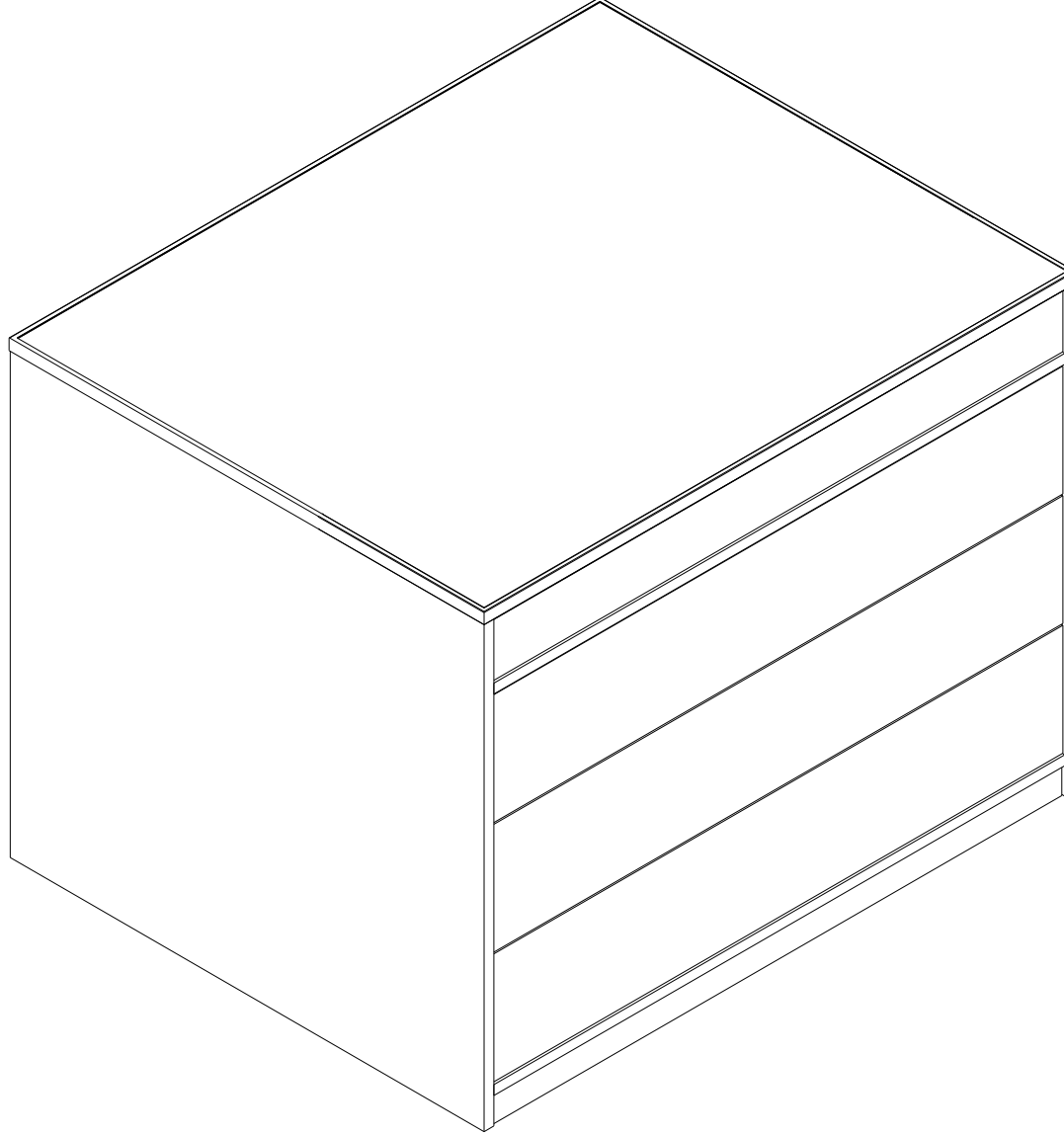


MONTANA ADA DOLAP

MONTANA ISLAND CABINET



Assembly Instruction

Page 1/10

Sayın Müşteri,

Satın almış olduğunuz bu ürün size ulaşmadan önce tüm test edilmiş, kontrol edilmiş ve paketlenmiştir. Ancak nakliye sırasında bazı parçalar zarar görebilir. Böyle bir durumla karşılaşırsanız ürünün tamamını geri göndermeyin. ve sadece hasarlı parçayı ve malzemeyi isteyin.

Gerekli parça ve malzemelerin kodunu kurulumda bulabilirsiniz. Manuel.

Montaja başlamadan önce kolilerden çıkan ürünler eksiksizdir. ve zararsız, olduğundan emin olun. Birden fazla ürün satın aldıysanız montajı tamamlamadan tek bir ürünü, bitirmeden ikinci ürünü açarak karışıklık yaratmayınız. Kurulumu başlamadan önce her parçayı hafif nemli bir bezle silin ve kurulumu başlatın, Başlayabilirsiniz. Lütfen mobilyalarınızı amacı dışında kullanmayınız.

Dear Customer,

Before this product you have purchased reaches you, all of our has been tested and checked and packaged. However, some parts may be damaged during transportation. If you encounter such a situation, do not send the entire product back. and simply ask for the damaged part and the material.

You can find the code of the required parts and materials in the installation manual.

Before starting the assembly, the products coming out of the boxes are complete and harmless make sure it is.

If you have purchased more than one product, without completing the assembly of a single product,

Do not cause confusion by opening the second product.

Before starting the installation, wipe each part with a slightly damp cloth and start the installation.

You can start.

Please do not use your furniture for other than its intended purpose.

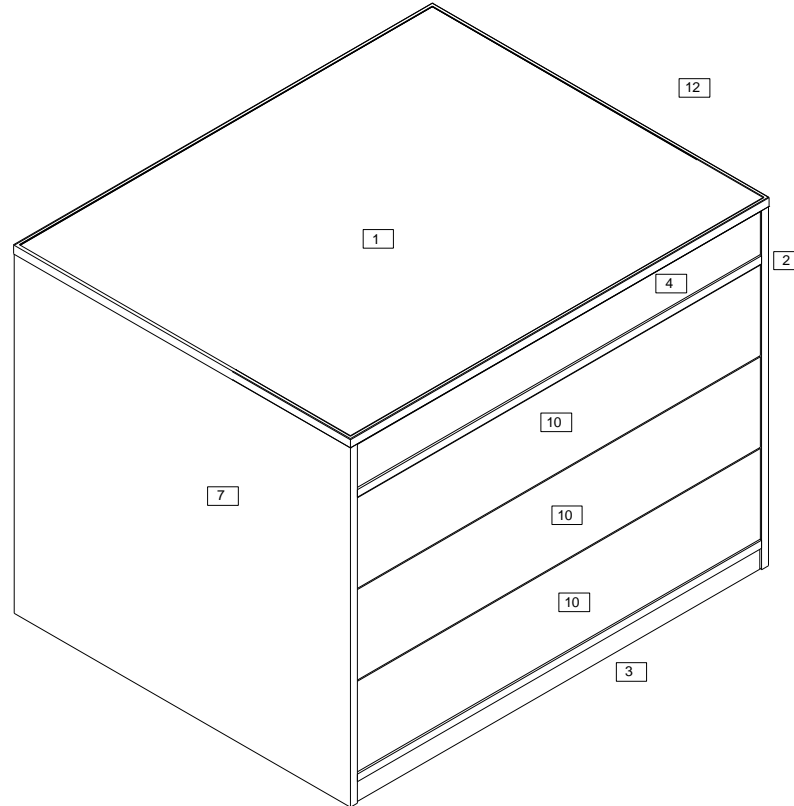
PARÇA KODU	PARÇA ADI	ADET
PK-1	CAMLI ÜST TABLA / GLASSY TOP TABLE	1
PK-1	ARA TABLA / CABINET INTERMEDIATE TABLE	1
PK-1	MALZEME PAKETİ / MATERIAL PACKAGE	1
PK-1	KASALI ALT TABLA / FRAMED BOTTOM	1
PK-2	MÜCEVHERLİK ÇEKMECE / JEWELRY DRAWER	2
PK-3	ÇEKMECE ALT TABLA / DRAWER BOTTOM	6
PK-3	ÇEKMECE SAĞ YAN / DRAWER RIGHT SIDE	6
PK-3	DOLAP SOL YAN / CABINET LEFT SIDE	1
PK-3	ORTA DİKME / MEDIUM VERTICAL TABLE	1
PK-3	ÇEKMECE SOL YAN / DRAWER LEFT SIDE	6
PK-3	ÇEKMECE ÖN / DRAWER FRONT	6
PK-3	ÇEKMECE ARKA / DRAWER FRONT TABLE	6
PK-3	DOLAP SAĞ YAN / CABINET RIGHT SIDE	1

In case you need a sparepart, please indicate "Model Code" and "Accessory Code" shown in the assembly instructions.

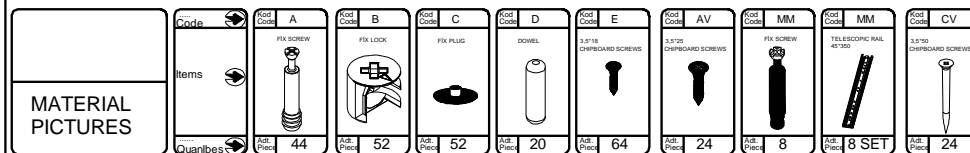
LET'S PAY ATTENTION TO THE CODE AND LOCATION OF THE MATERIALS WHEN POSITIONING

MONTANA ADA DOLAP
MONTANA ISLAND CABINET

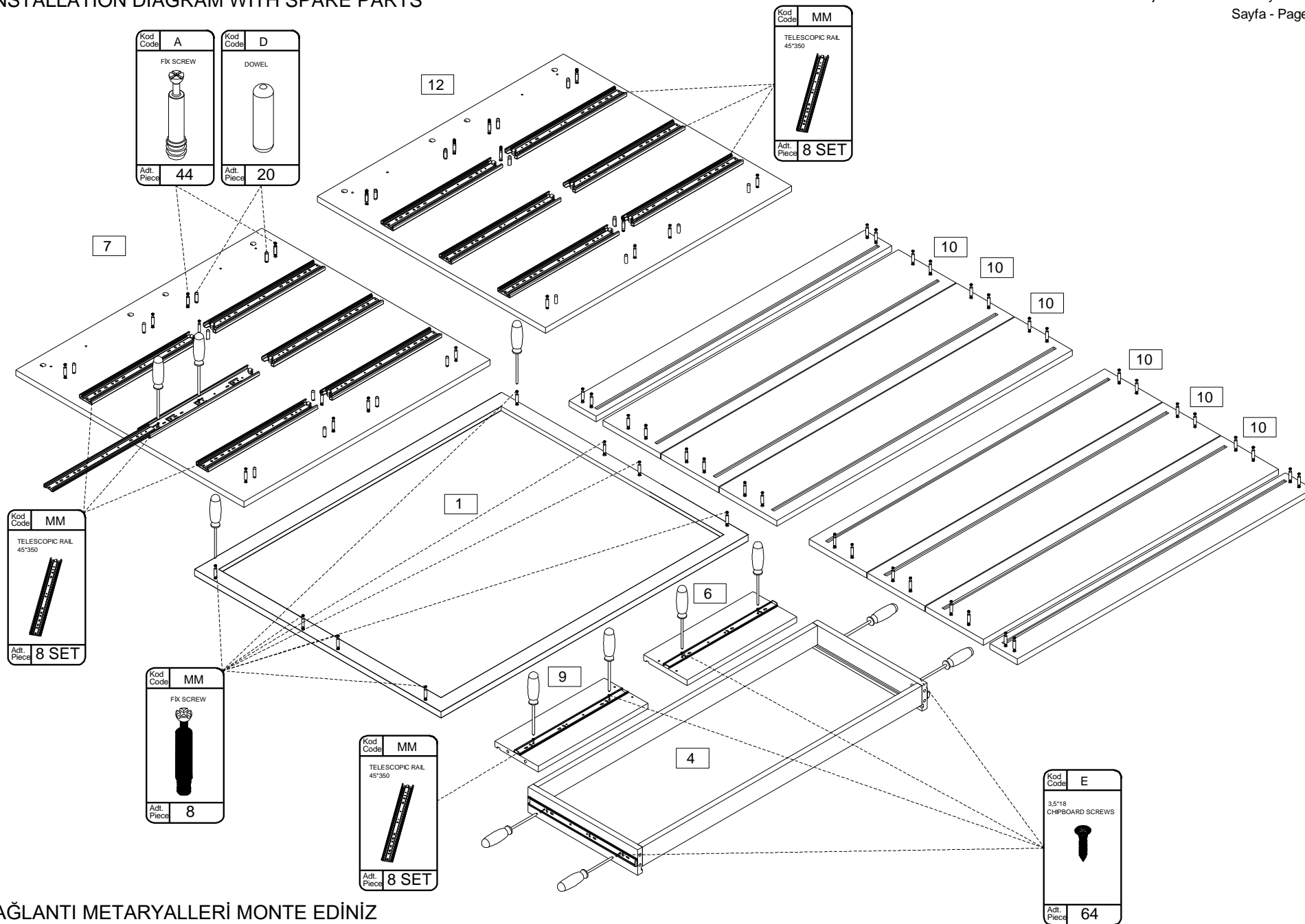
PARTS THAT CAN BE SERVICED AFTER SALES
SSH OLABİLECEK PARÇALAR



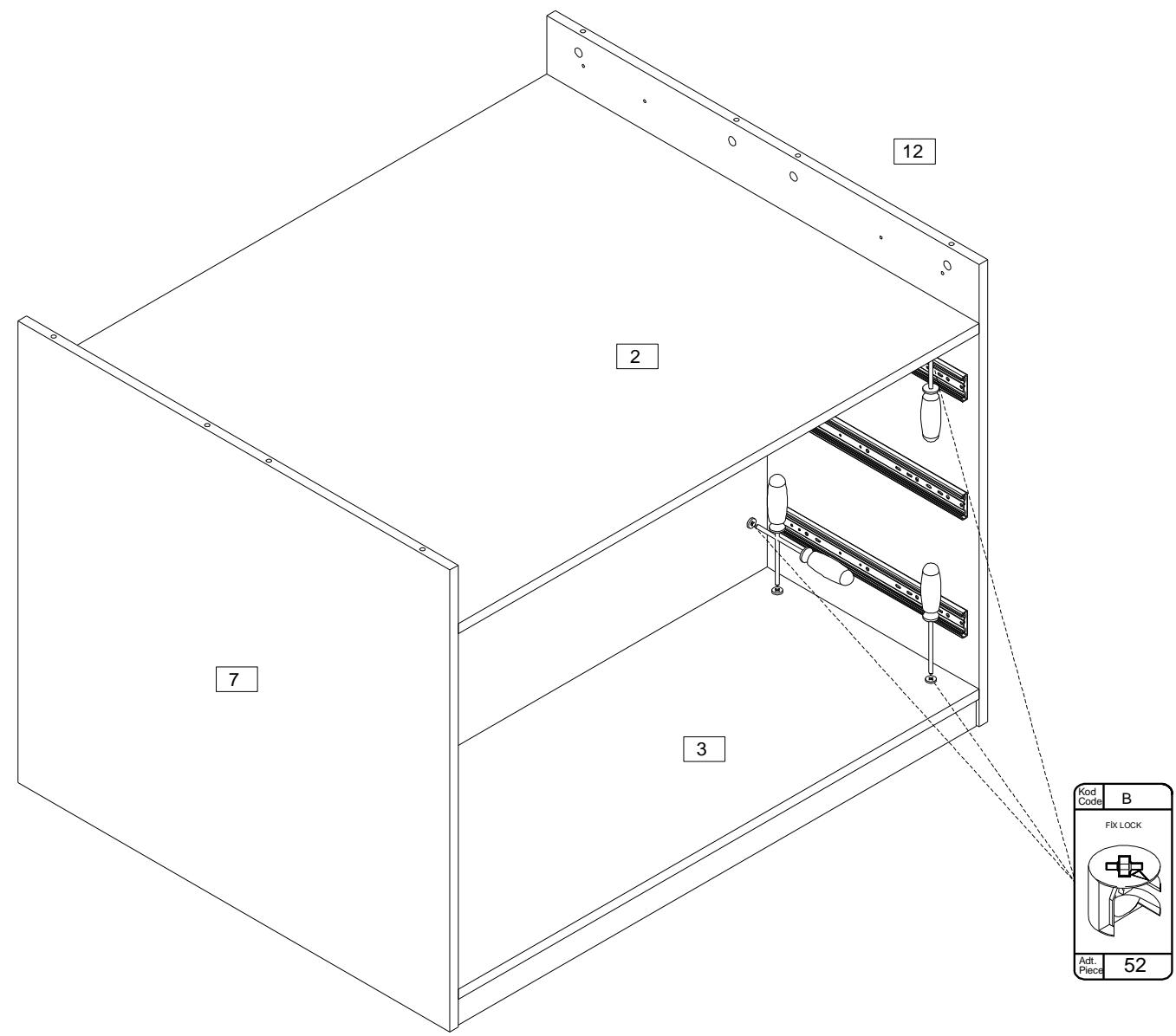
PARÇA KODU	PARÇA ADI	ADET
1	CAMLI ÜST TABLA / GLASSY TOP TABLE	1
2	ARA TABLA / CABINET INTERMEDIATE TABLE	1
3	KASALI ALT TABLA / FRAMED BOTTOM	1
4	MÜCEVHERLİK ÇEKMECE / JEWELRY DRAWER	2
5	ÇEKMECE ALT TABLA / DRAWER BOTTOM	6
6	ÇEKMECE SAĞ YAN / DRAWER RIGHT SIDE	6
7	DOLAP SOL YAN / CABINET LEFT SIDE	1
8	ORTA DİKME / MEDIUM VERTICAL TABLE	1
9	ÇEKMECE SOL YAN / DRAWER LEFT SIDE	6
10	ÇEKMECE ÖN / DRAWER FRONT	6
11	ÇEKMECE ARKA / DRAWER FRONT TABLE	6
12	DOLAP SAĞ YAN / CABINET RIGHT SIDE	1



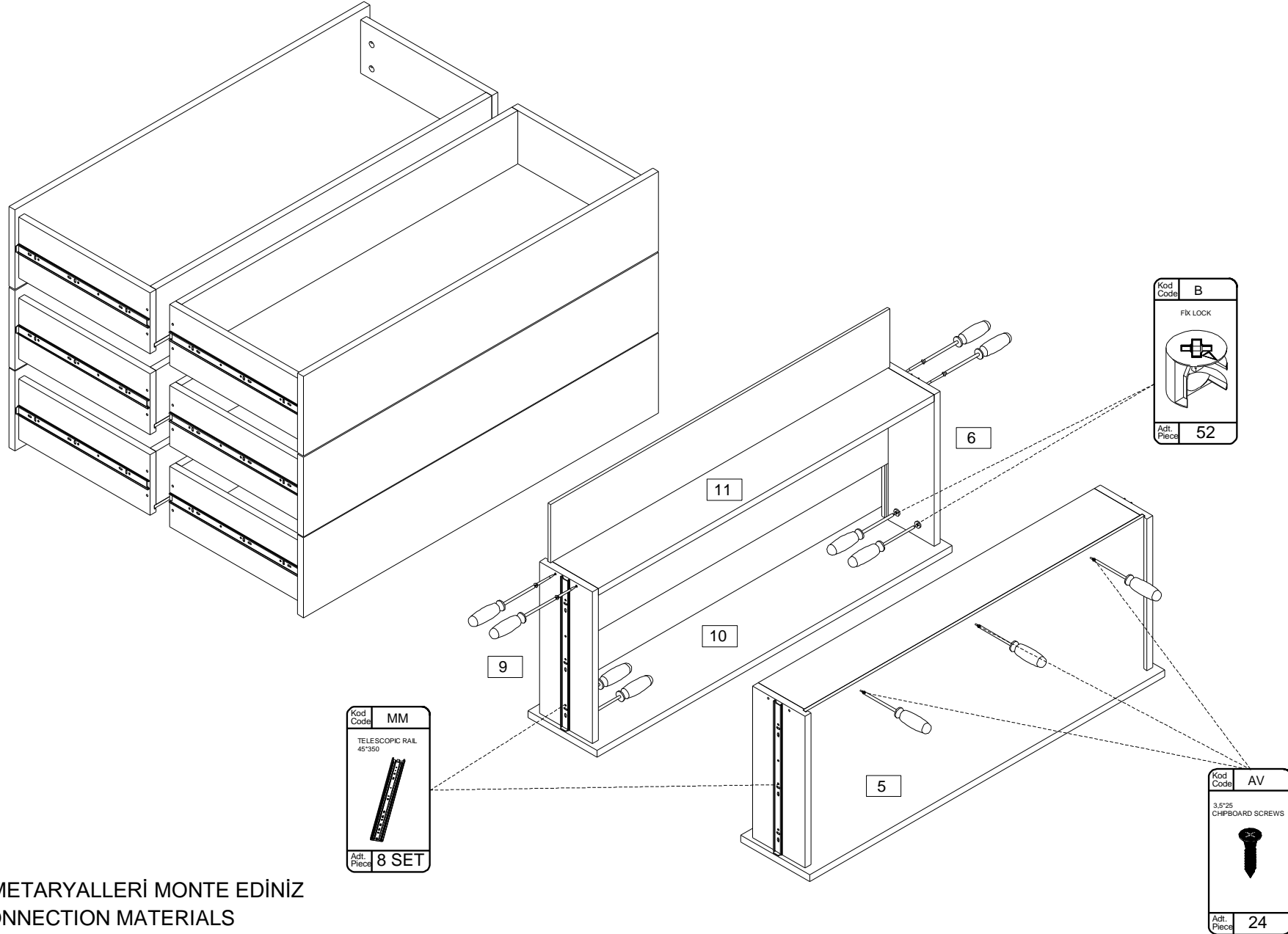
In case you need a sparepart, please indicate "Model Code" and "Accessory Code" shown in the assembly instructions.
LET'S PAY ATTENTION TO THE CODE AND LOCATION OF THE MATERIALS WHEN POSITIONING



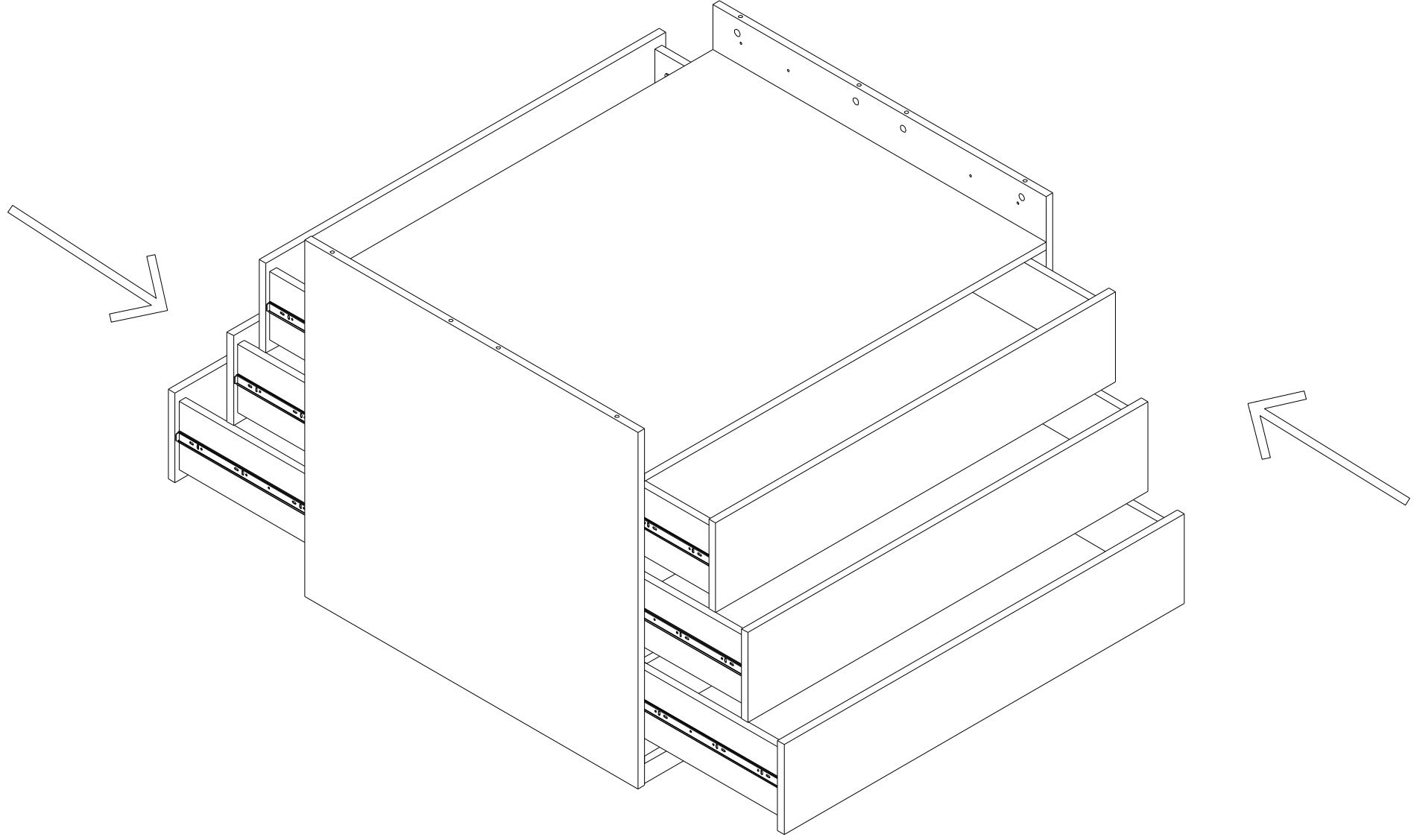
BAĞLANTI METARYALLERİ MONTE EDİNİZ
INSTALL CONNECTION MATERIALS



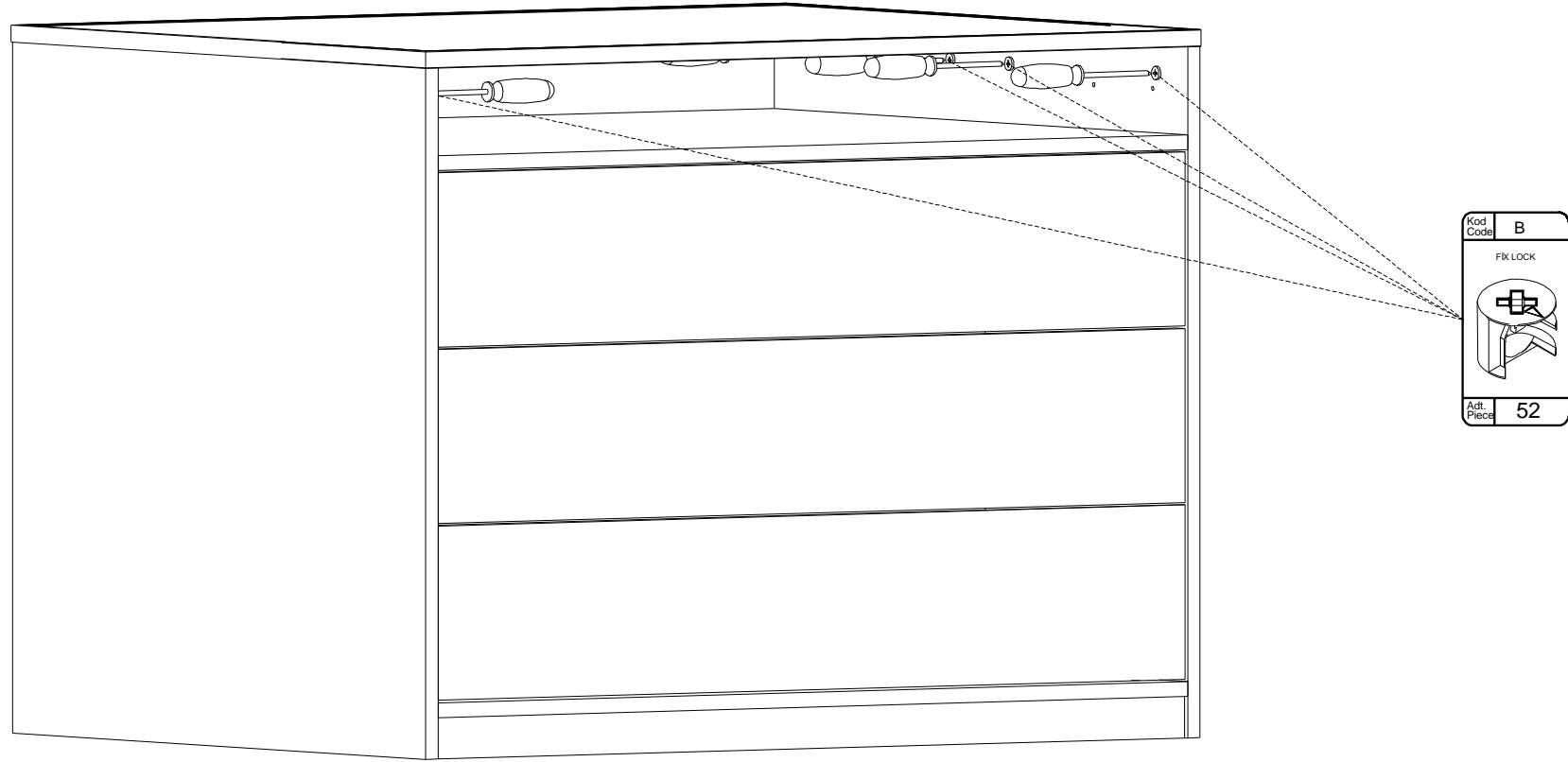
BAĞLANTI METARYALLERİ MONTE EDİNİZ
INSTALL CONNECTION MATERIALS



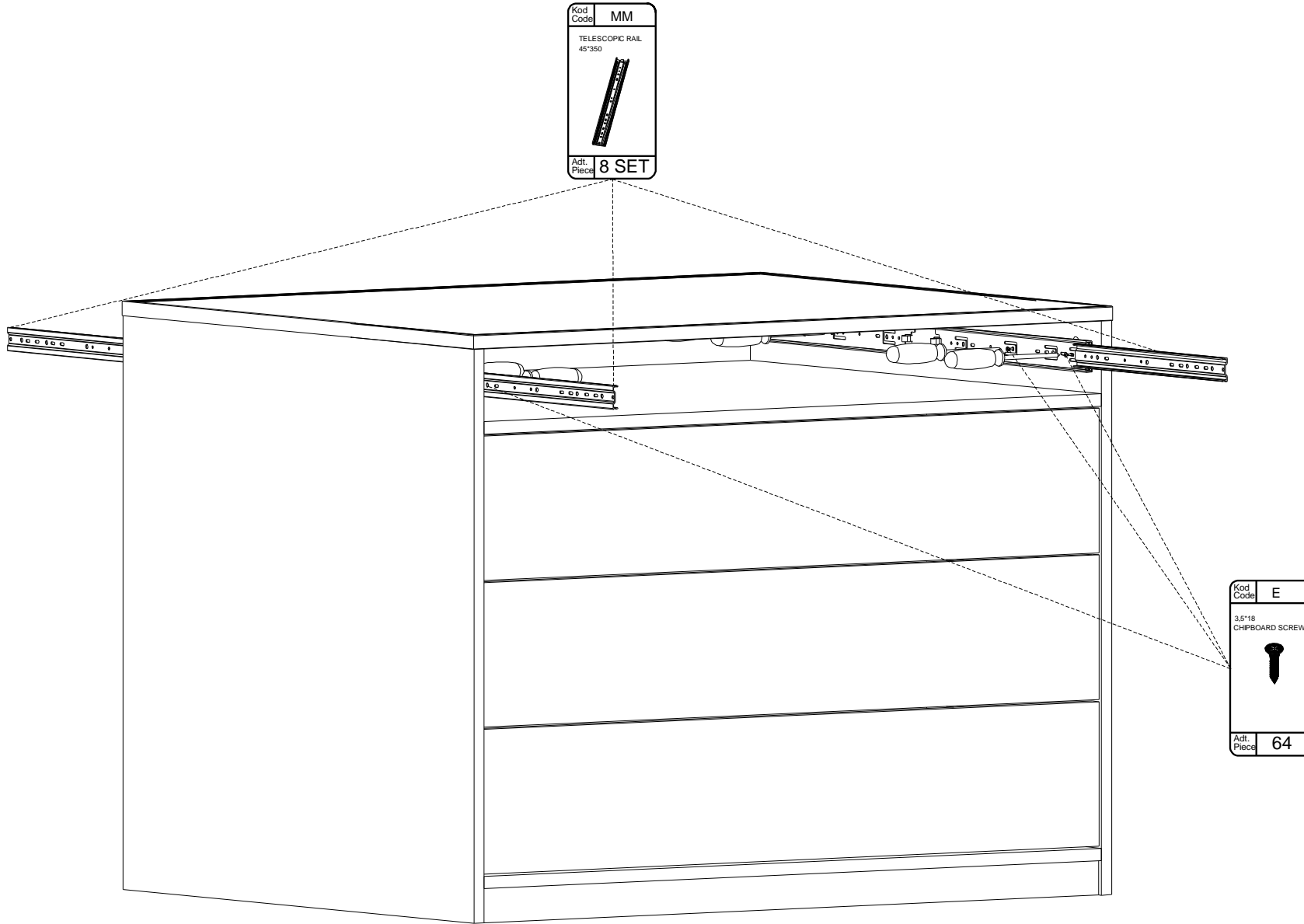
BAĞLANTI METARYALLERİ MONTE EDİNİZ
 INSTALL CONNECTION MATERIALS



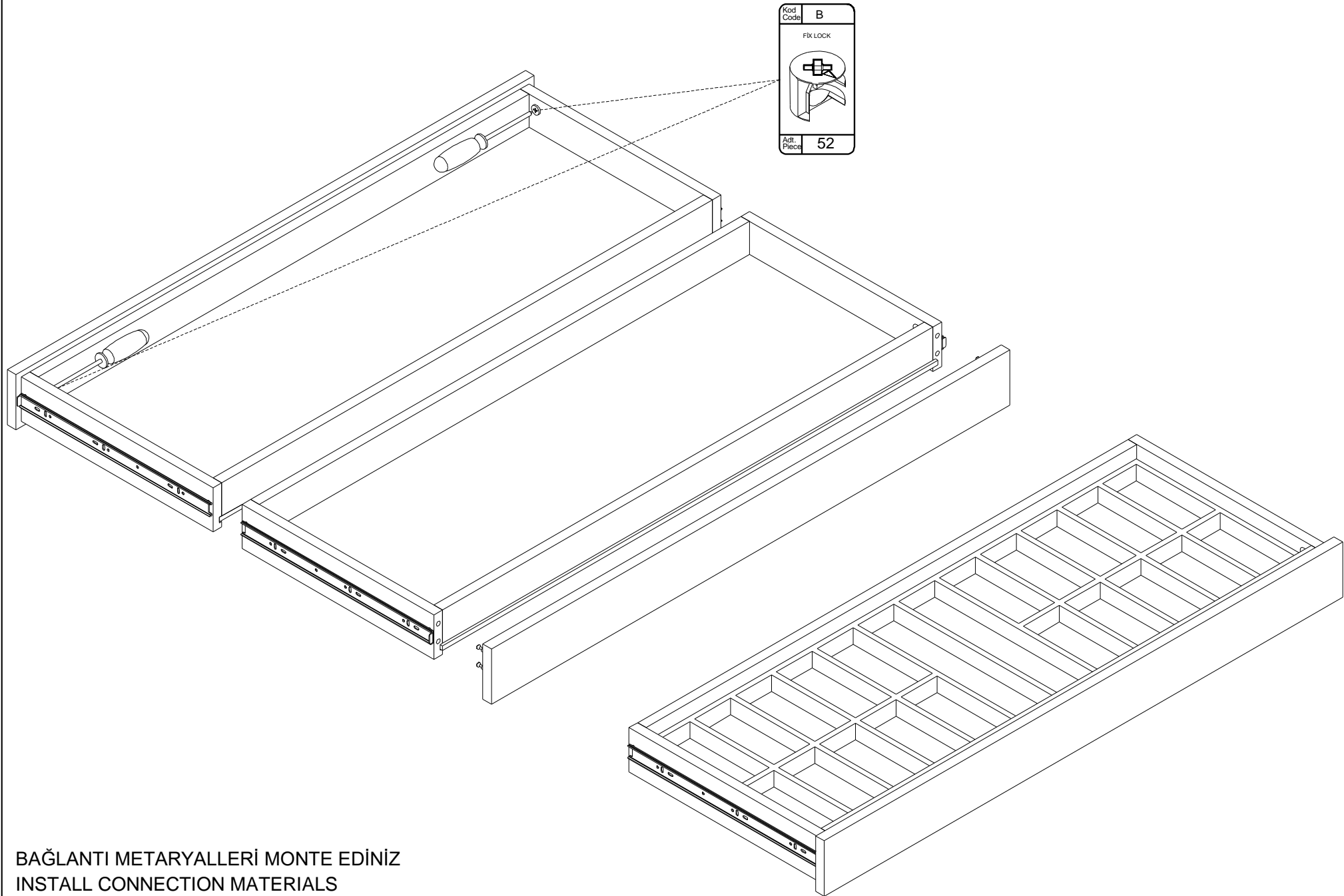
BAĞLANTI METARYALLERİ MONTE EDİNİZ
INSTALL CONNECTION MATERIALS



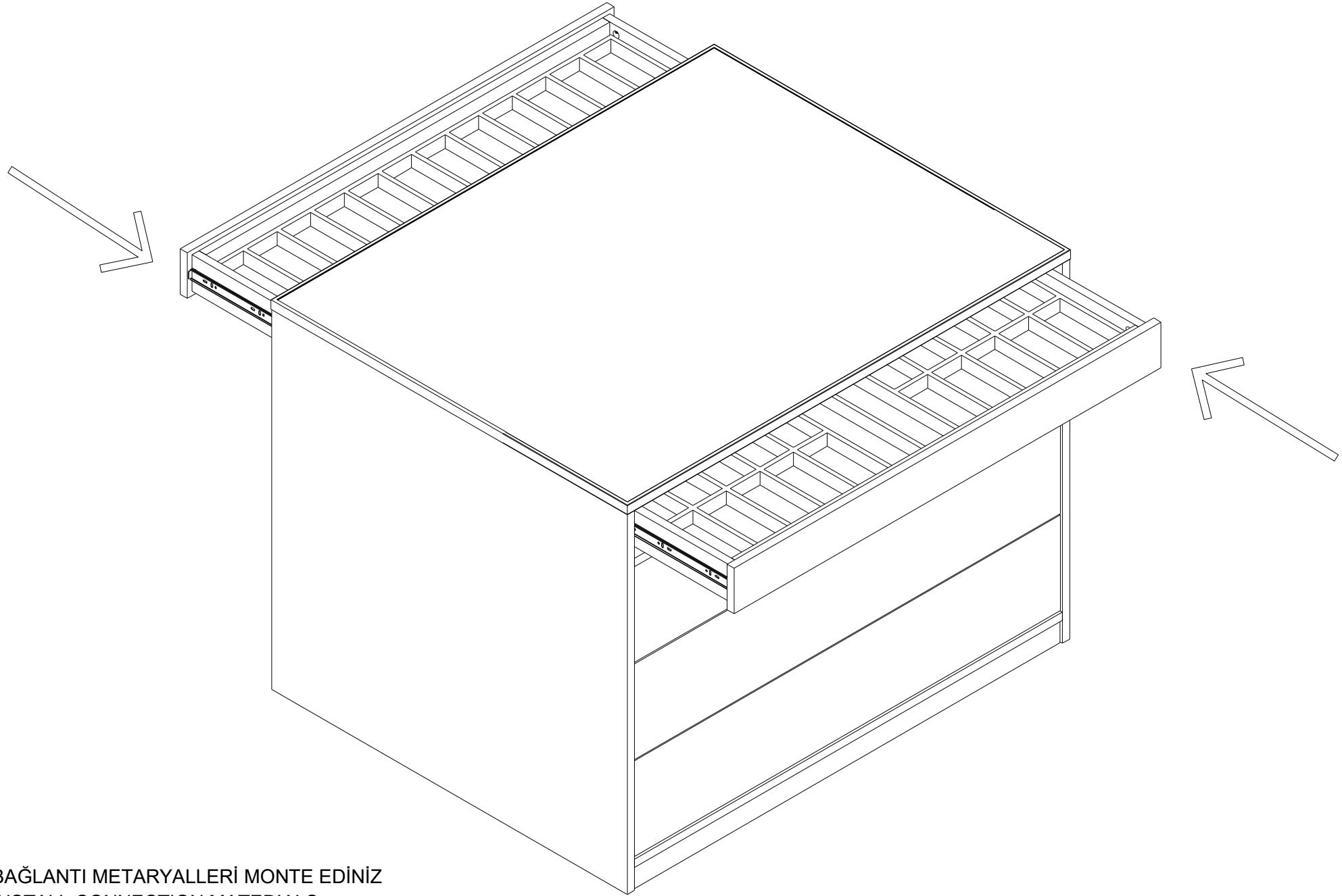
BAĞLANTI METARYALLERİ MONTE EDİNİZ
INSTALL CONNECTION MATERIALS



BAĞLANTI METARYALLERİ MONTE EDİNİZ
INSTALL CONNECTION MATERIALS



BAĞLANTI METARYALLERİ MONTE EDİNİZ
INSTALL CONNECTION MATERIALS



BAĞLANTI METARYALLERİ MONTE EDİNİZ
INSTALL CONNECTION MATERIALS