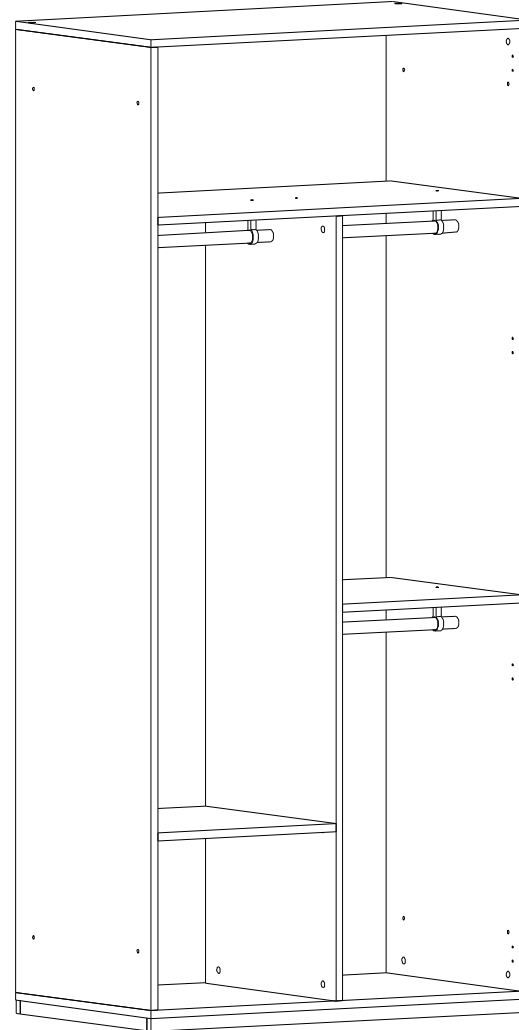


ASTON ASKILI İKİLİ DOLAP GÖVDE

ASTON DOUBLE DOOR CABINET WITH HANGER BODY

Assembly Instruction

Page 1/9



Sayın Müşteri,
Satin almış olduğunuz bu ürün size ulaşmadan önce tüm test edilmiş, kontrol edilmiş ve paketlenmiştir. Ancak nakliye sırasında bazı parçalar zarar görebilir. Böyle bir durumla karşılaşırsanız ürünün tamamını geri göndermeyin. ve sadece hasarlı parçayı ve malzemeyi isteyin.

Gerekli parça ve malzemelerin kodunu kurulumda bulabilirsiniz. Manuel.
Montaja başlamadan önce kolilerden çıkan ürünler eksiksizdir. ve zararsız, olduğundan emin olun.
Birden fazla ürün satın aldıysanız montajı tamamlamadan tek bir ürünü, bitirmeden ikinci ürünü açarak karışıklık yaratmayınız. Kurulumu başlamadan önce her parçayı hafif nemli bir bezle silin ve kurulumu başlatın,
Başlayabilirsiniz.
Lütfen mobilyalarınızı amacı dışında kullanmayınız.

Dear Customer,
Before this product you have purchased reaches you, all of our has been tested and checked and packaged. However, some parts may be damaged during transportation. If you encounter such a situation, do not send the entire product back. and simply ask for the damaged part and the material.

You can find the code of the required parts and materials in the installation manual.
Before starting the assembly, the products coming out of the boxes are complete and harmless make sure it is.
If you have purchased more than one product, without completing the assembly of a single product,
Do not cause confusion by opening the second product.
Before starting the installation, wipe each part with a slightly damp cloth and start the installation.
You can start.
Please do not use your furniture for other than its intended purpose.

PARÇA KODU	PARÇA ADI	ADET
PK-1	SAĞ SABİT RAF / RIGHT FIXED SHELF	1
PK-1	ÜST TABLA / TOP TABLE	1
PK-1	KASALI ALT TABLA / FRAMED BOTTOM	1
PK-1	ASKI BORUSU / HANGER METAL	3
PK-1	ÜST SABİT RAF / TOP FIXED SHELF	1
PK-1	MALZEME PAKETİ / MATERIAL PACKAGE	1
PK-1	SOL SEYYAR RAF / LEFT MOBILE SHELF	1
PK-2	ARKALIK / BACKREST	2
PK-2	SOL YAN / LEFT BOARD	1
PK-2	SAĞ YAN / RIGHT BOARD	1
PK-2	ORTA DİKME / MIDDLE BOARD	1

In case you need a sparepart, please indicate "Model Code" and "Accessory Code" shown in the assembly instructions.

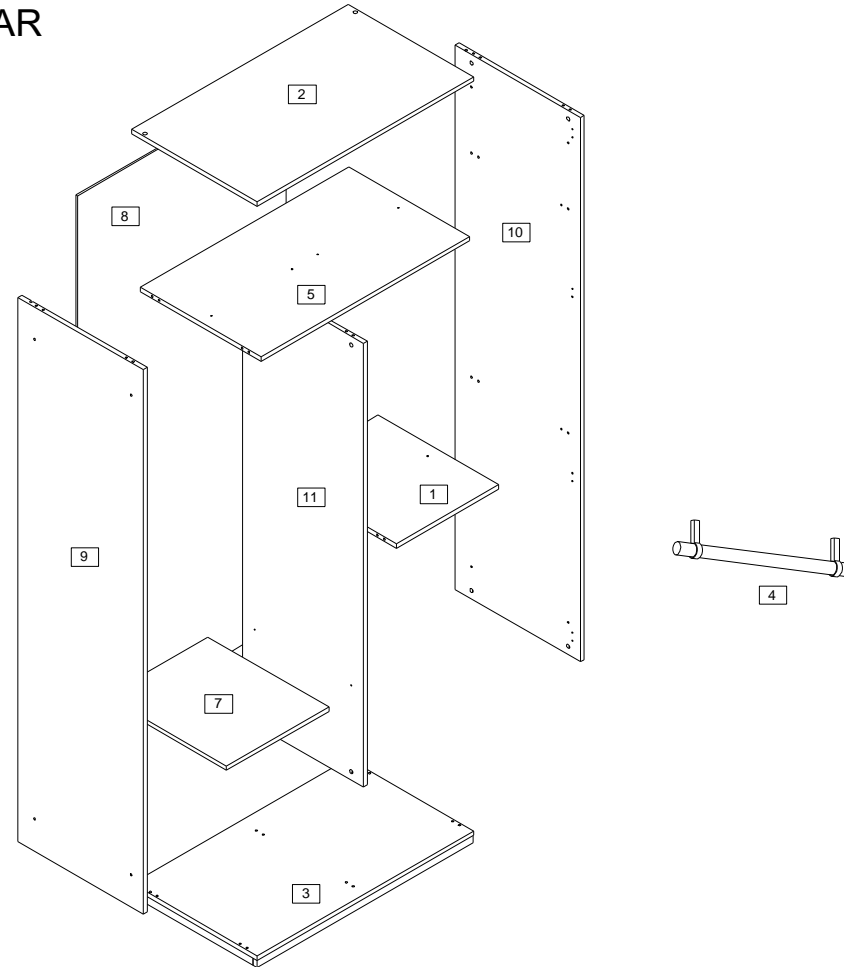
LET'S PAY ATTENTION TO THE CODE AND LOCATION OF THE MATERIALS WHEN POSITIONING

ASTON ASKILI İKİLİ DOLAP GÖVDE

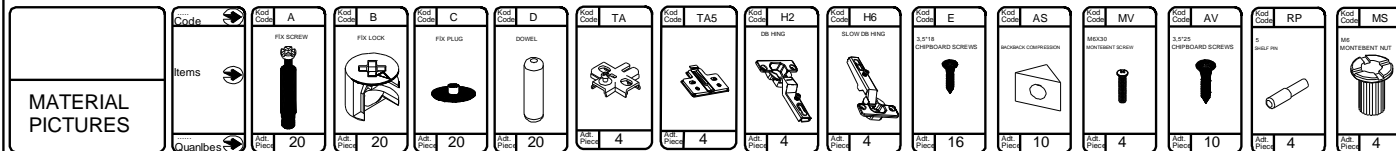
ASTON DOUBLE DOOR CABINET WITH HANGER BODY

PARTS THAT CAN BE SERVICED AFTER SALES

SSH OLABİLECEK PARÇALAR

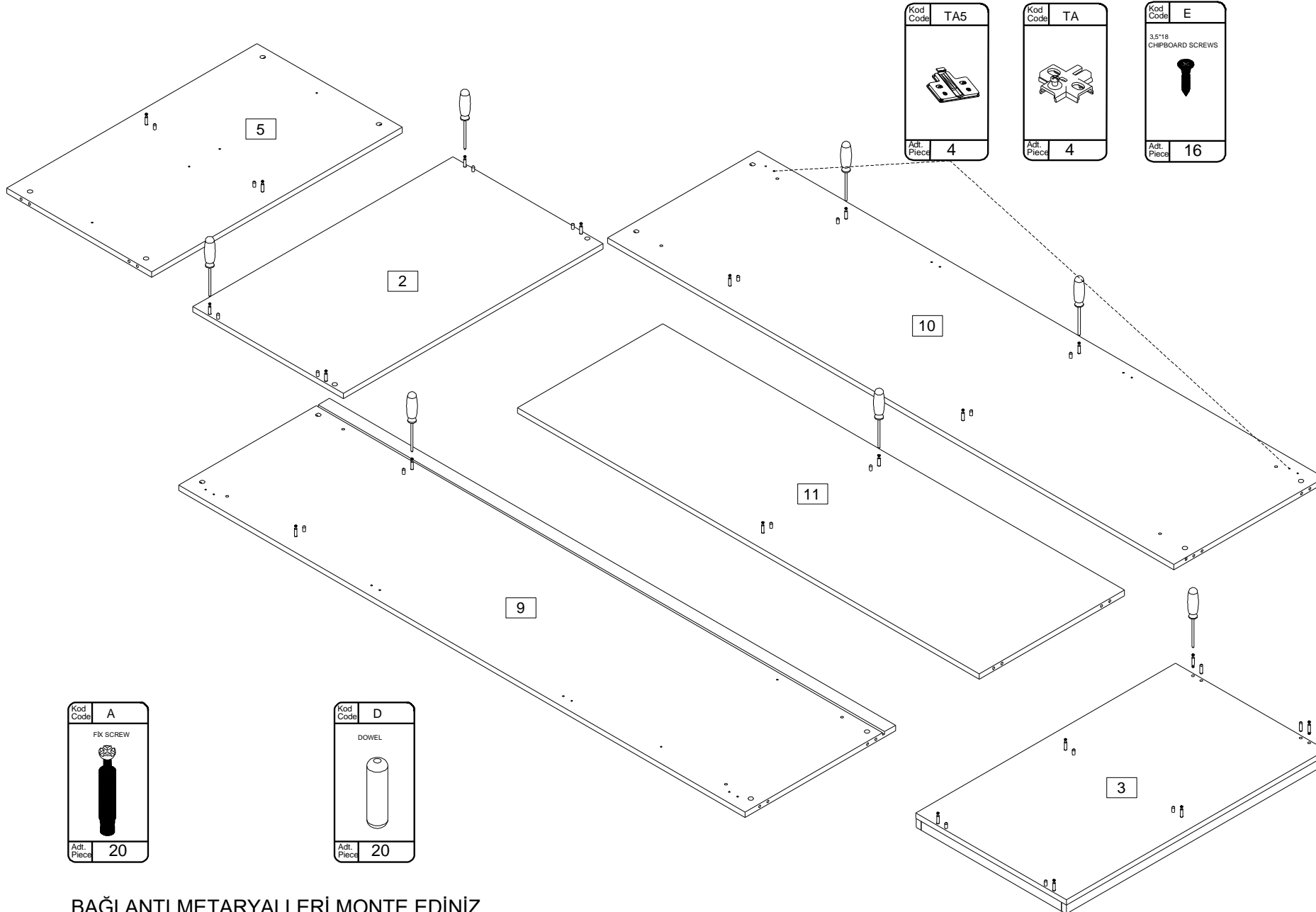


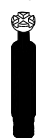
PARÇA KODU	PARÇA ADI	ADET
1	SAĞ SABİT RAF / RIGHT FIXED SHELF	1
2	ÜST TABLA / TOP TABLE	1
3	KASALI ALT TABLA / FRAMED BOTTOM	1
4	ASKI BORUSU / HANGER METAL	3
5	ÜST SABİT RAF / TOP FIXED SHELF	1
6	MALZEME PAKETİ / MATERIAL PACKAGE	1
7	SOL SEYYAR RAF / LEFT MOBILE SHELF	1
8	ARKALIK / BACKREST	2
9	SOL YAN / LEFT BOARD	1
10	SAĞ YAN / RIGHT BOARD	1
11	ORTA DİKME / MIDDLE BOARD	1





In case you need a sparepart, please indicate "Model Code" and "Accessory Code" shown in the assembly instructions.


LET'S PAY ATTENTION TO THE CODE AND LOCATION OF THE MATERIALS WHEN POSITIONING



Kod Code	A
FIX SCREW	
	
Adt. Piece	20

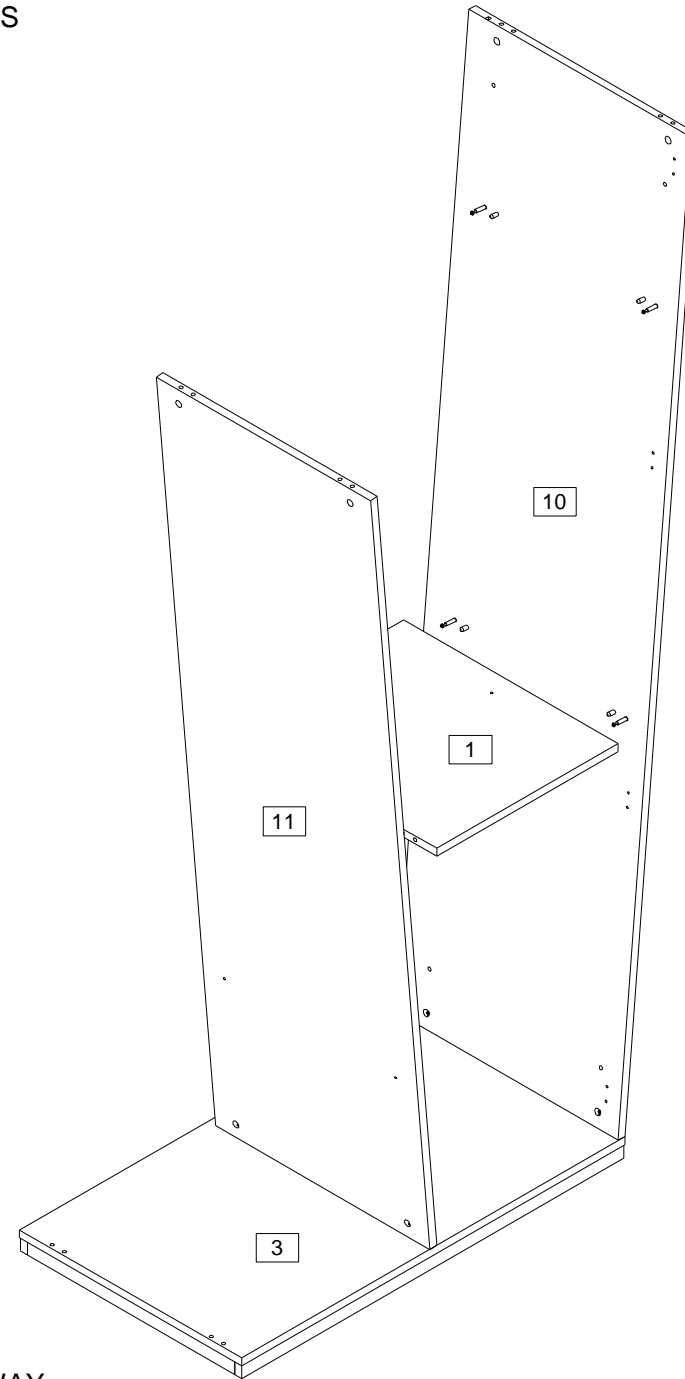
Kod Code	D
DOWEL	
	
Adt. Piece	20

Kod Code	TA5
	
Adt. Piece	4

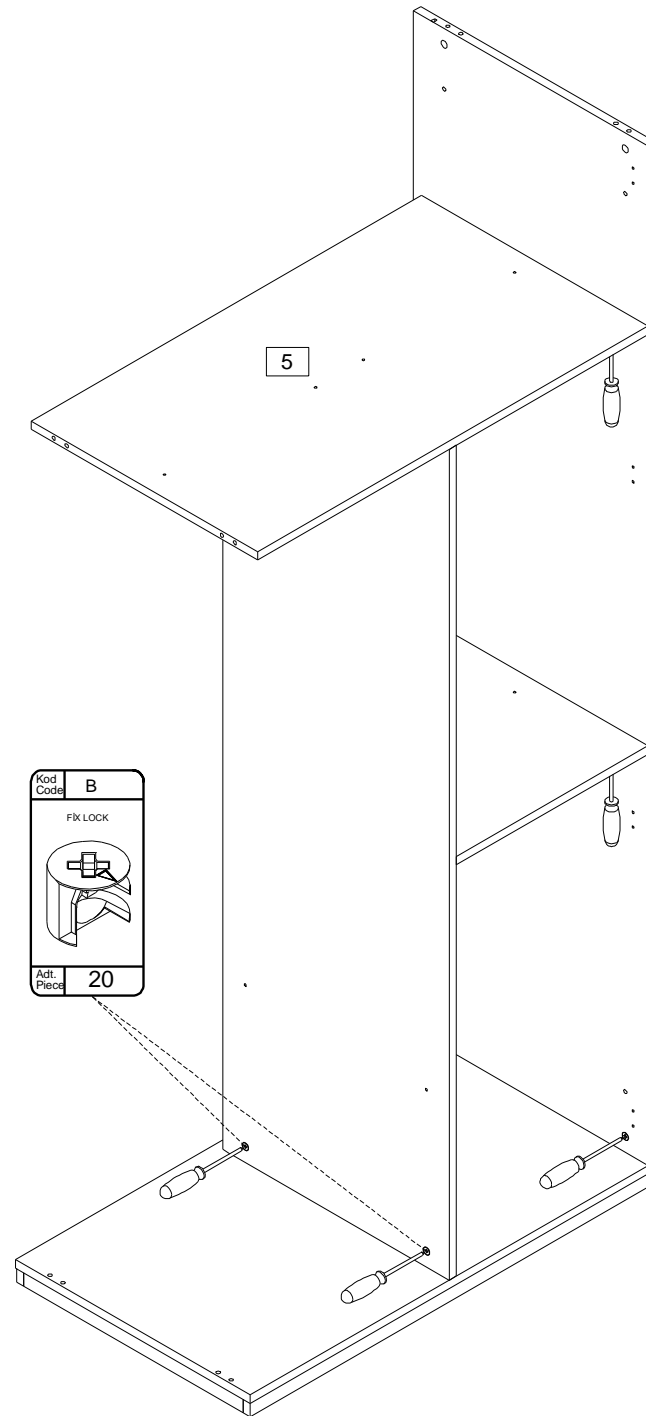
Kod Code	TA
	
Adt. Piece	4

Kod Code	E
3.5*18 CHIPBOARD SCREWS	
	
Adt. Piece	16

BAĞLANTI METARYALLERİ MONTE EDİNİZ
INSTALL CONNECTION MATERIALS

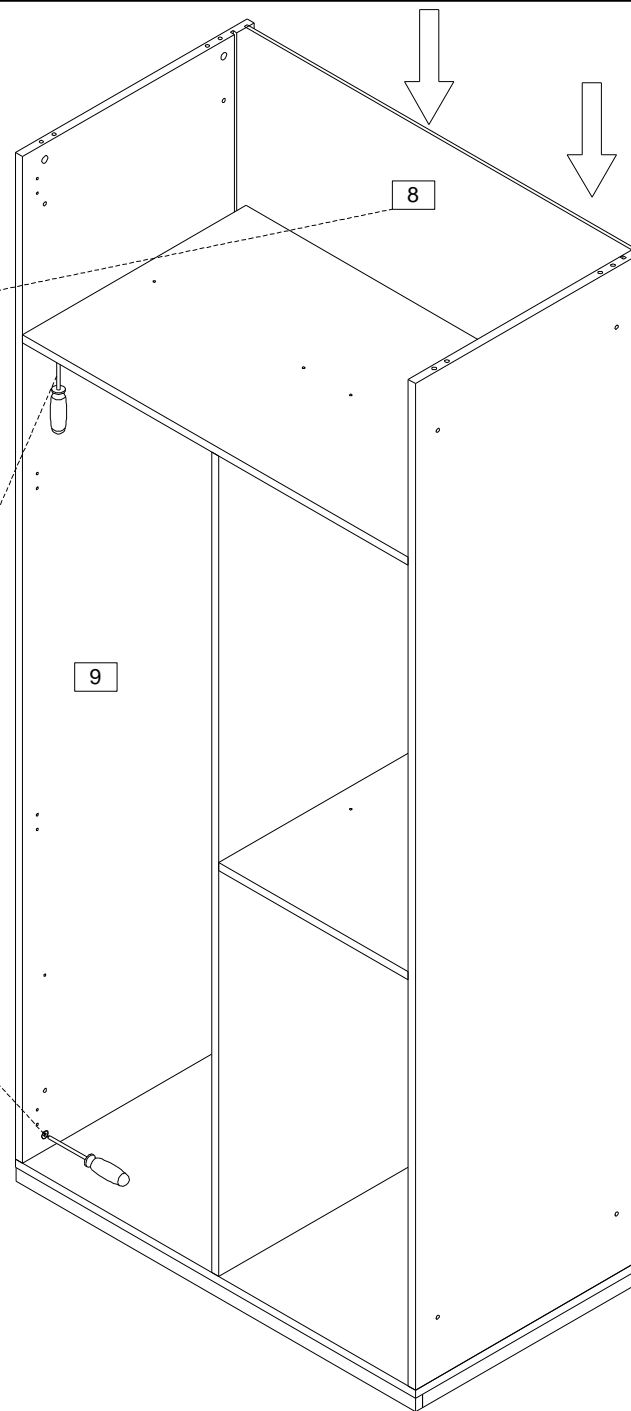
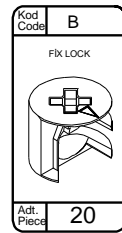


ÜRÜNLERİ AÇILI ŞEKİLDE TOPLAYINIZ
COLLECT THE PRODUCTS IN AN ANGLED WAY



GEREKLİ METARYEL İLE SABİTLEYİNİZ
FIXING WITH MATERIAL

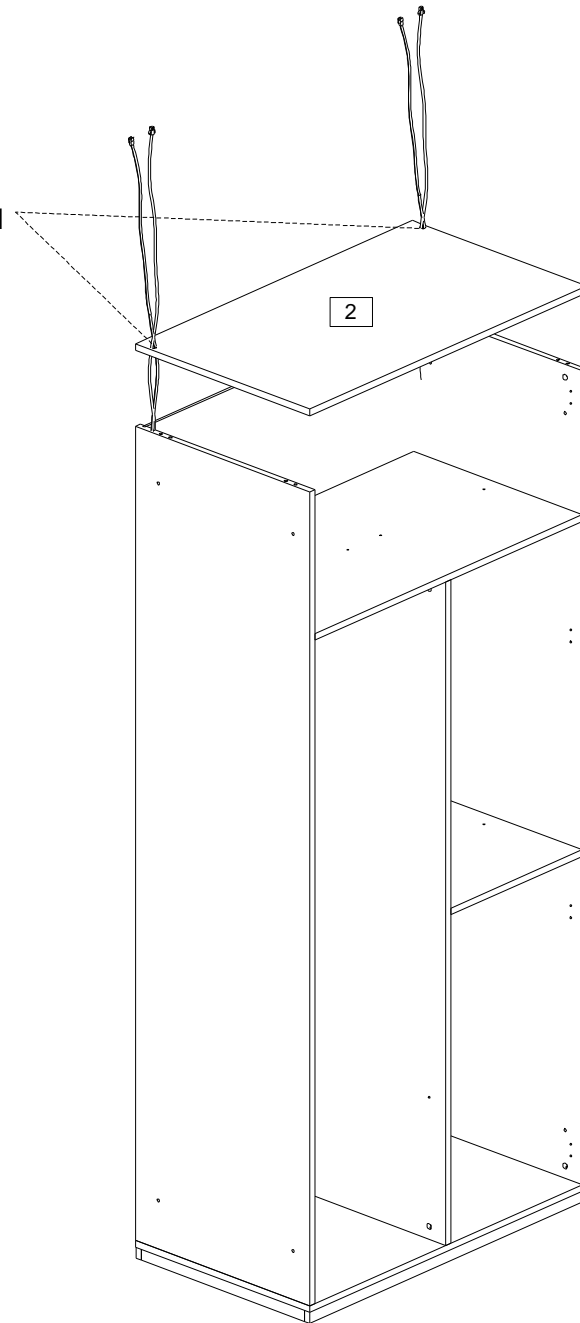
!!!!!!ÖNCE ARKALIGI TAKINIZ
!!!!!! INSTALL THE BACKREST FIRST



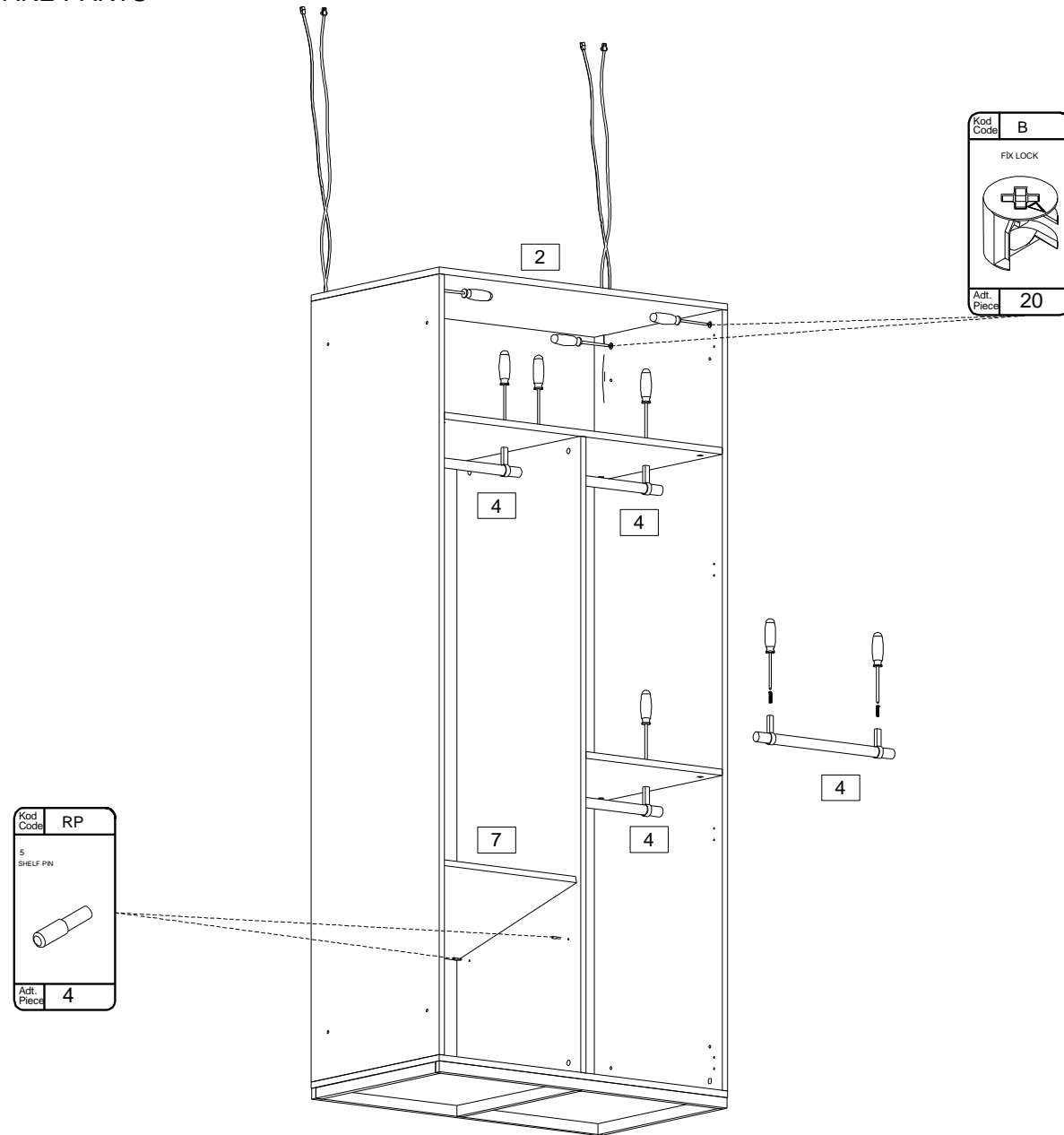
GEREKLİ METARYEL İLE SABİTLEYİNİZ
FIXING WITH MATERIAL

ÜST TABLAYI MONTAJDAN ÖNCE LÜTFEN
BELİRTİLEN DELİKLERDEN KABLOLARI ÇIKARIN

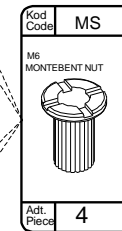
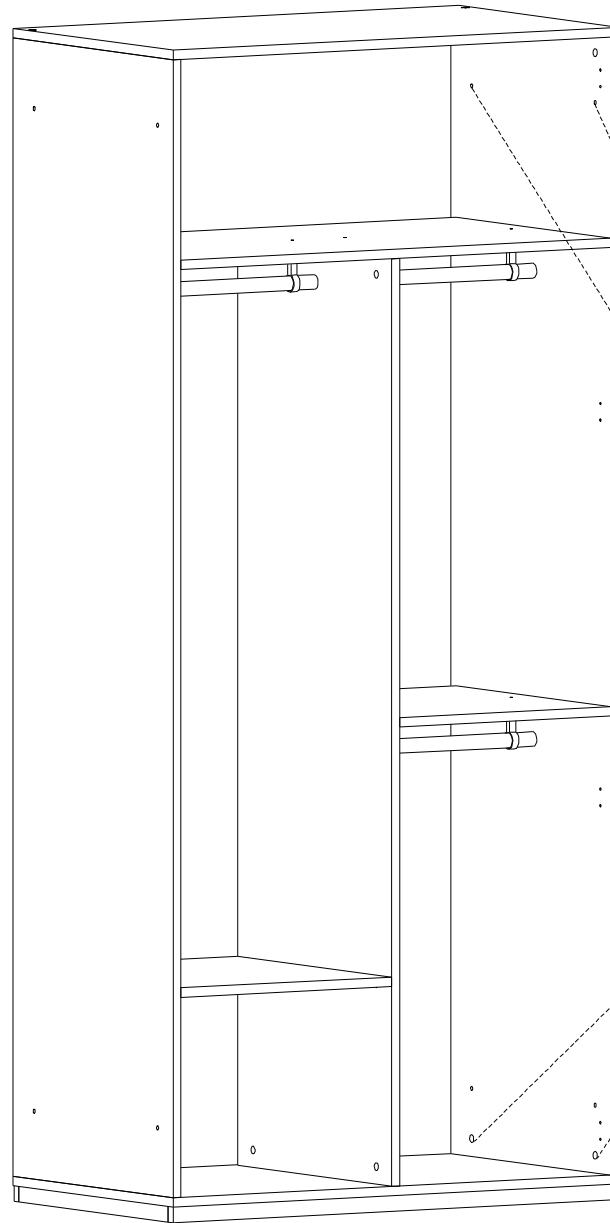
PLEASE REMOVE THE CABLES FROM THE
MENTIONED HOLES BEFORE INSTALLING
THE TOP TABLE



GEREKLİ METARYEL İLE SABİTLEYİNİZ
FIXING WITH MATERIAL



GEREKLİ METARYEL İLE SABİTLEYİNİZ
FIXING WITH MATERIAL



DİĞER MODÜLLERİ BİRLEŞTİRMEK
İÇİN İÇTEN MONTAJ

INSTALL FROM THE INTERIOR TO
COMBINE OTHER MODULES

GEREKLİ METARYEL İLE SABİTLEYİNİZ
FIXING WITH MATERIAL