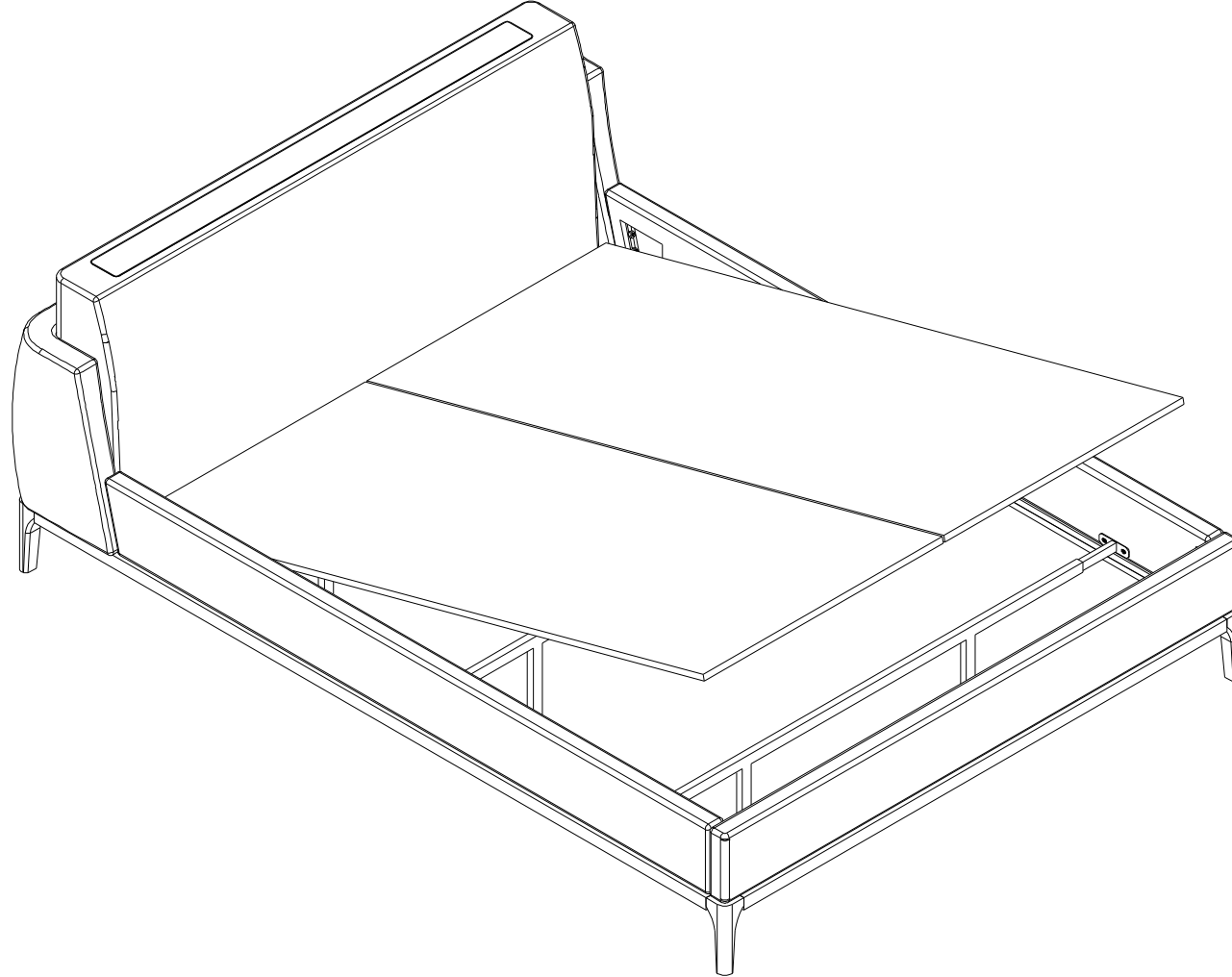


# ASTON KARYOLA

## ASTON BED



### Assembly Instruction

Page 1/10

Sayın Müşteri,  
Satin almış olduğunuz bu ürün size ulaşmadan önce tüm test edilmiş, kontrol edilmiş ve paketlenmiştir. Ancak nakliye sırasında bazı parçalar zarar görebilir. Böyle bir durumda karşılığınızı ürünün tamamını geri göndermeyin. ve sadece hasarlı parçayı ve malzemeyi isteyin.

Gerekli parça ve malzemelerin kodunu kurulumda bulabilirsiniz. Manuel.

Montaja başlamadan önce kolilerden çıkan ürünler eksiksizdir. ve zararsız, olduğundan emin olun. Birden fazla ürün satın aldıysanız montajı tamamlamadan tek bir ürünü, bitirmeden ikinci ürünü açarak karışıklık yaratmayınız. Kurulumu başlamadan önce her parçayı hafif nemli bir bezle silin ve kurulumu başlatın, Başlayabilirsiniz. Lütfen mobilyalarınızı amacı dışında kullanmayınız.

Dear Customer,  
Before this product you have purchased reaches you, all of our has been tested and checked and packaged. However, some parts may be damaged during transportation. If you encounter such a situation, do not send the entire product back. and simply ask for the damaged part and the material.

You can find the code of the required parts and materials in the installation manual. Before starting the assembly, the products coming out of the boxes are complete and harmless make sure it is. If you have purchased more than one product, without completing the assembly of a single product, Do not cause confusion by opening the second product. Before starting the installation, wipe each part with a slightly damp cloth and start the installation. You can start. Please do not use your furniture for other than its intended purpose.

PARÇA KODU	PARÇA ADI	ADET
PK-1	SAĞ YAN TABLA / RIGHT SIDE TABLE	1
PK-1	SOL YAN TABLA / LEFT SIDE TABLE	1
PK-1	AYAKUCU / BED FRONT TABLE	1
PK-1	MALZEME PAKETİ / METARIALS PACKETS	1
PK-2	YATAK ALT TABLA / BED BOTTOM TABLE	2
PK-3	YATAK ALT DEMİR/ BED BOTTOM METAL	3
PK-4	BAŞUCU / BED BACK TABLE	1

In case you need a sparepart, please indicate "Model Code" and "Accessory Code" shown in the assembly instructions.

LET'S PAY ATTENTION TO THE CODE AND LOCATION OF THE MATERIALS WHEN POSITIONING

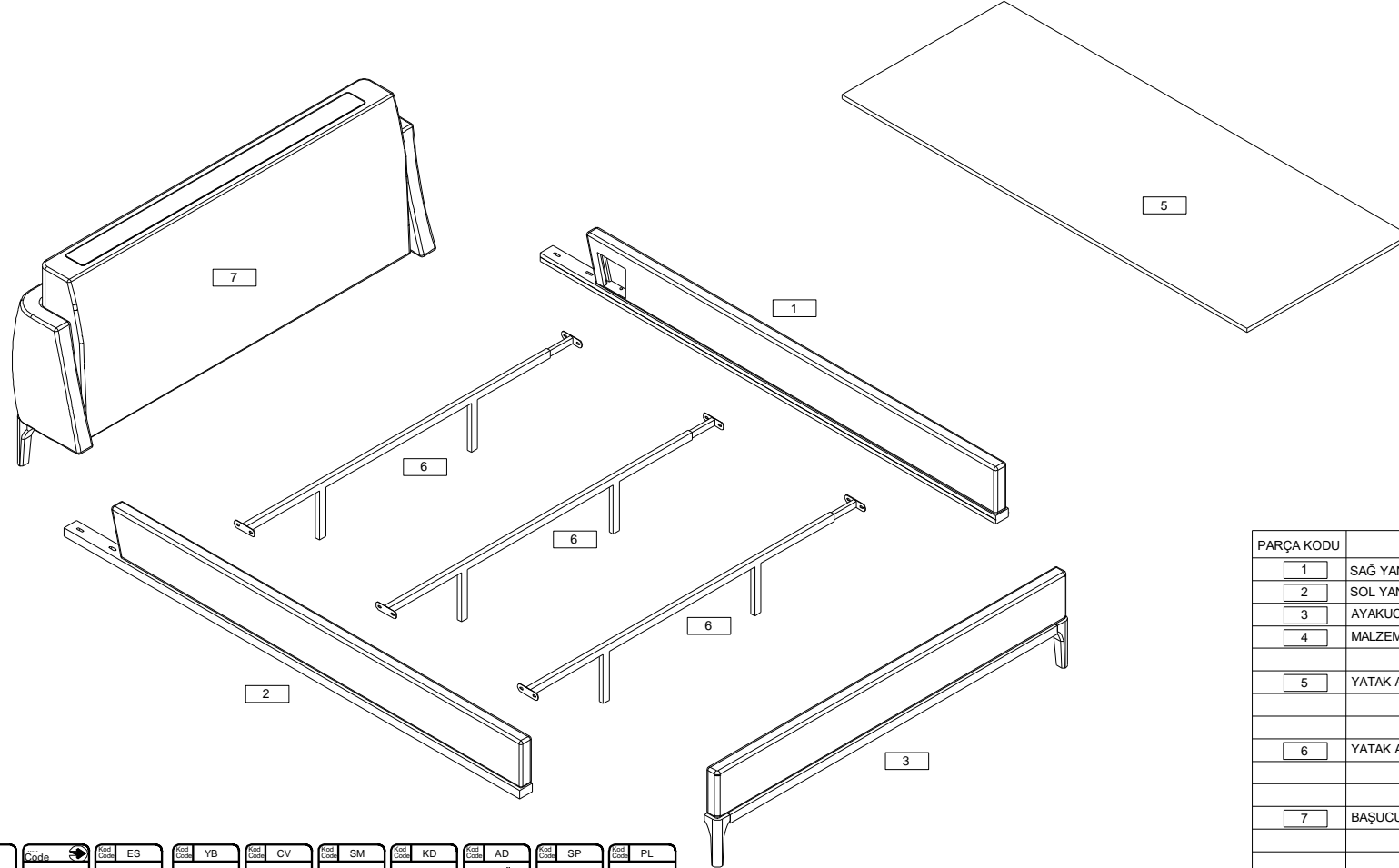
ASTON KARYOLA

ASTON BED

PARTS THAT CAN BE SERVICED AFTER SALES  
SSH OLABİLECEK PARÇALAR

Assembly Instruction

Page 2/10



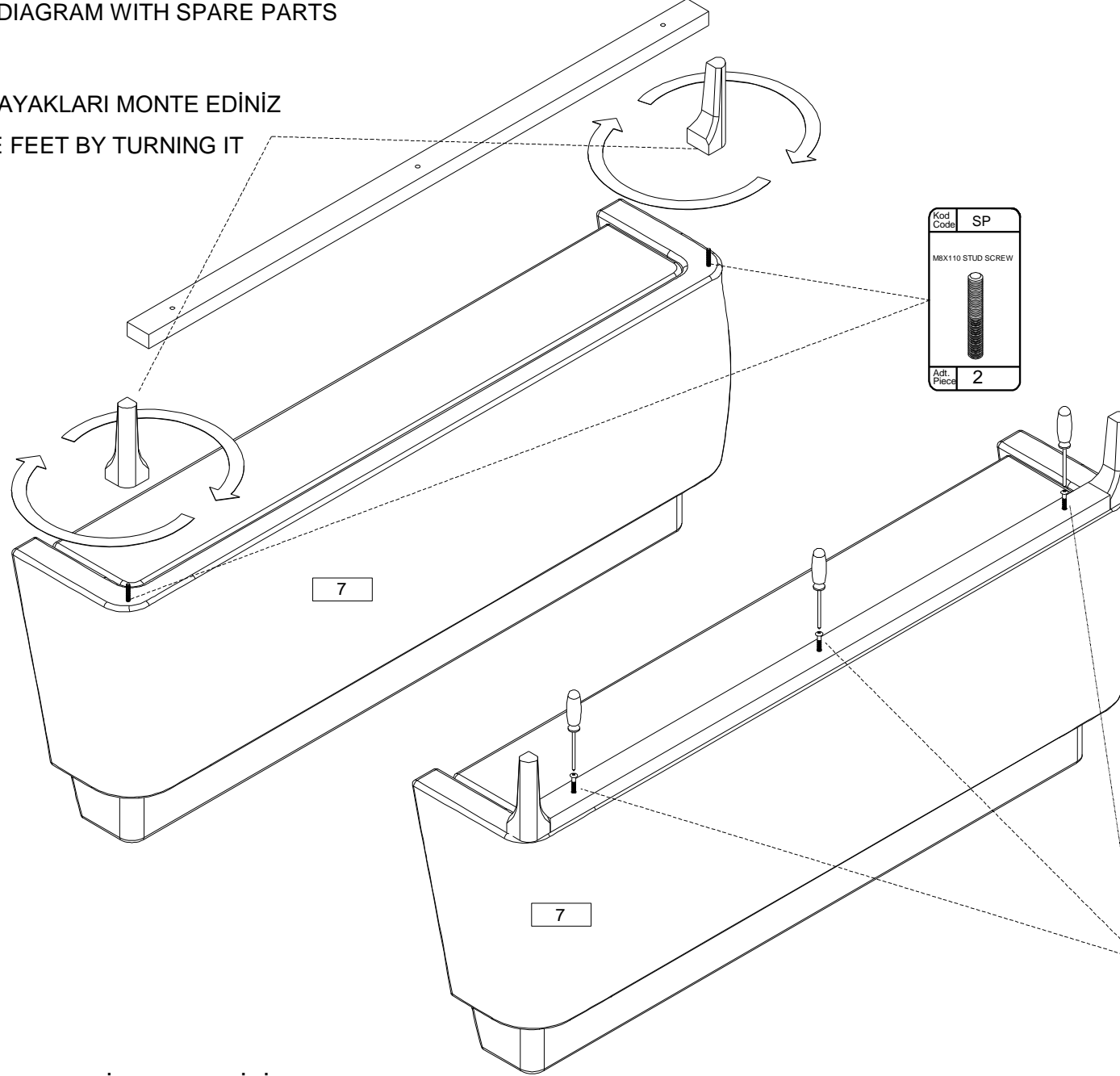
PARÇA KODU	PARÇA ADI	ADET
1	SAĞ YAN TABLA / RIGHT SIDE TABLE	1
2	SOL YAN TABLA / LEFT SIDE TABLE	1
3	AYAKUCU / BED FRONT TABLE	1
4	MALZEME PAKETİ / METARIALS PACKETS	1
5	YATAK ALT TABLA / BED BOTTOM TABLE	2
6	YATAK ALT DEMİR/ BED BOTTOM METAL	3
7	BAŞUCU / BED BACK TABLE	1

Code	ES	YB	CV	SM	KD	AD	SP	PL
Items	M6X15 YSB	M6X60 YSB	3,5/25 CHIPBOARD SCREWS	NUT	CORNER CONNECTION BAR	ADAPTER	M6X110 STUB SCREW	NOVE
Quantities	8	3	24	8	2	1	2	8

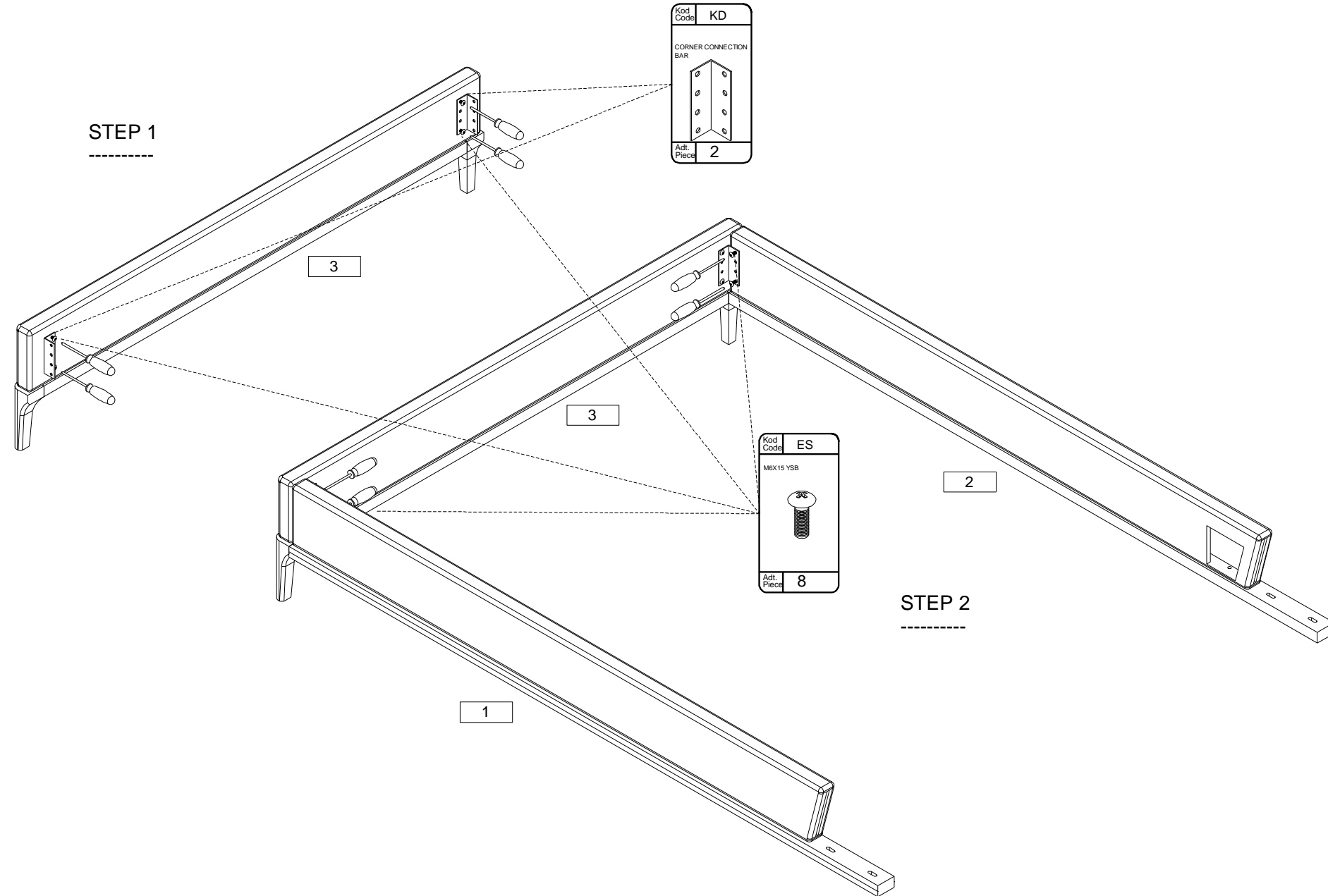
In case you need a sparepart, please indicate "Model Code" and "Accessory Code" shown in the assembly instructions.

LET'S PAY ATTENTION TO THE CODE AND LOCATION OF THE MATERIALS WHEN POSITIONING

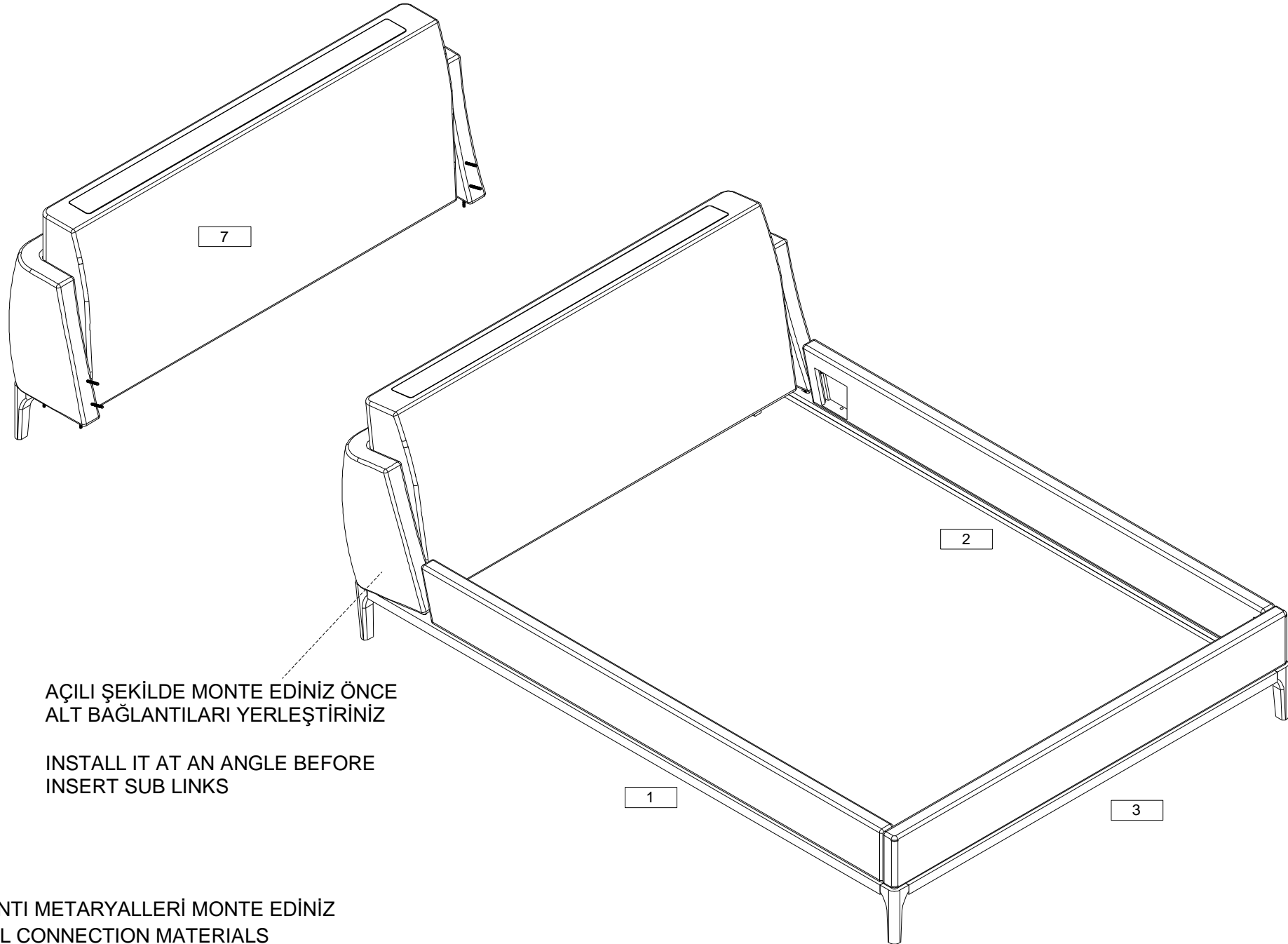
ÇEVİREREK AYAKLARI MONTE EDİNİZ  
INSTALL THE FEET BY TURNING IT



BAĞLANTI METARYALLERİ MONTE EDİNİZ  
INSTALL CONNECTION MATERIALS



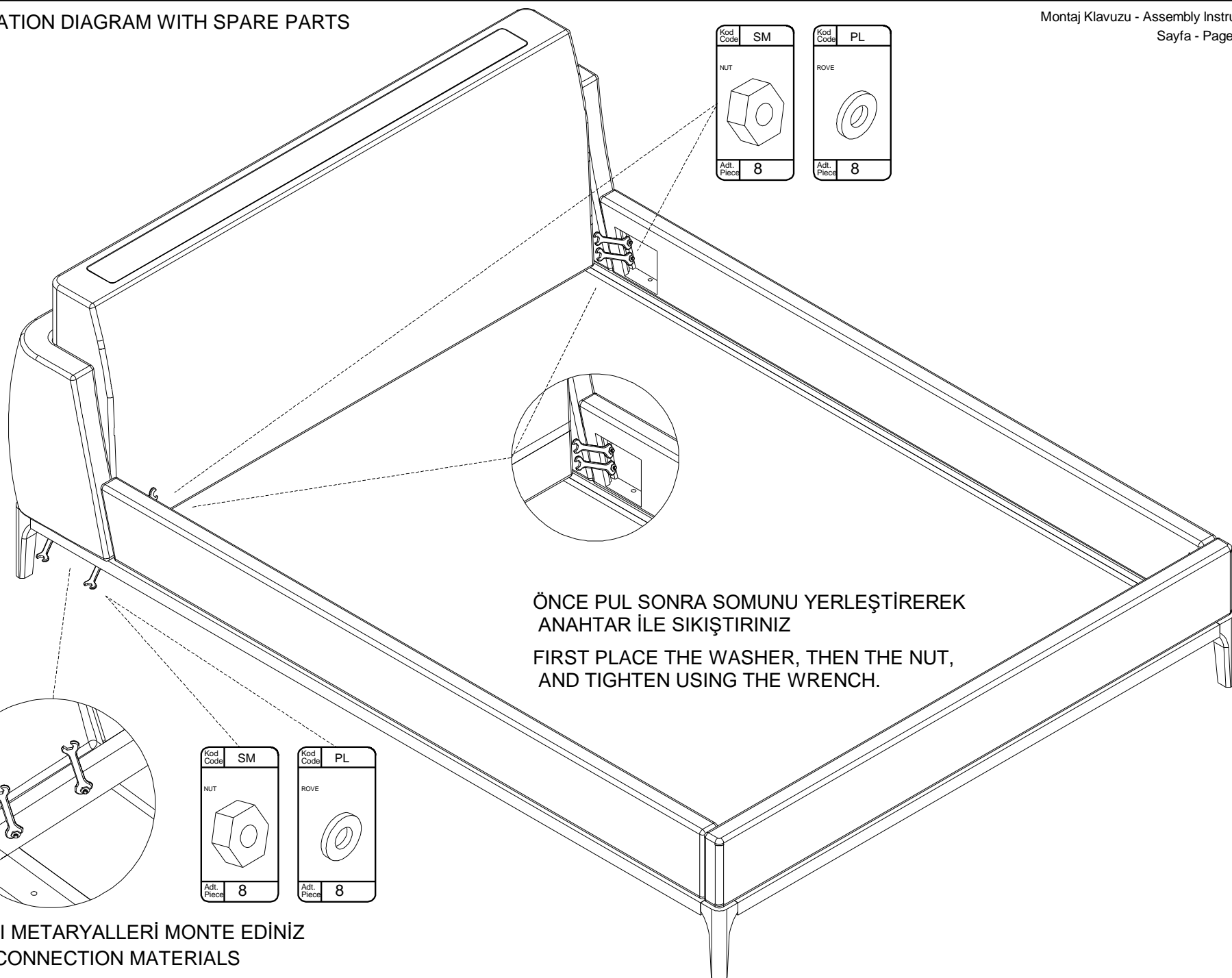
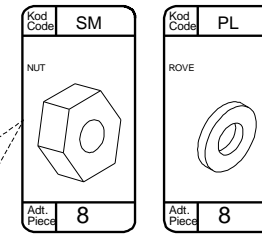
BAĞLANTI METARYALLERİ MONTE EDİNİZ  
INSTALL CONNECTION MATERIALS



AÇILI ŞEKİLDE MONTE EDİNİZ ÖNCE  
ALT BAĞLANTILARI YERLEŞTİRİNİZ

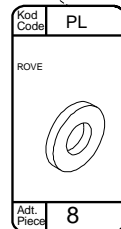
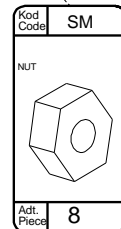
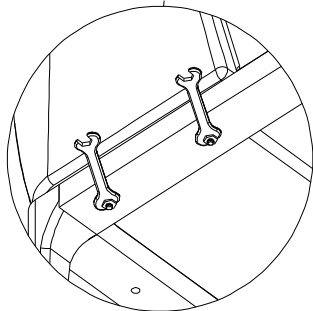
INSTALL IT AT AN ANGLE BEFORE  
INSERT SUB LINKS

BAĞLANTI METARYALLERİ MONTE EDİNİZ  
INSTALL CONNECTION MATERIALS

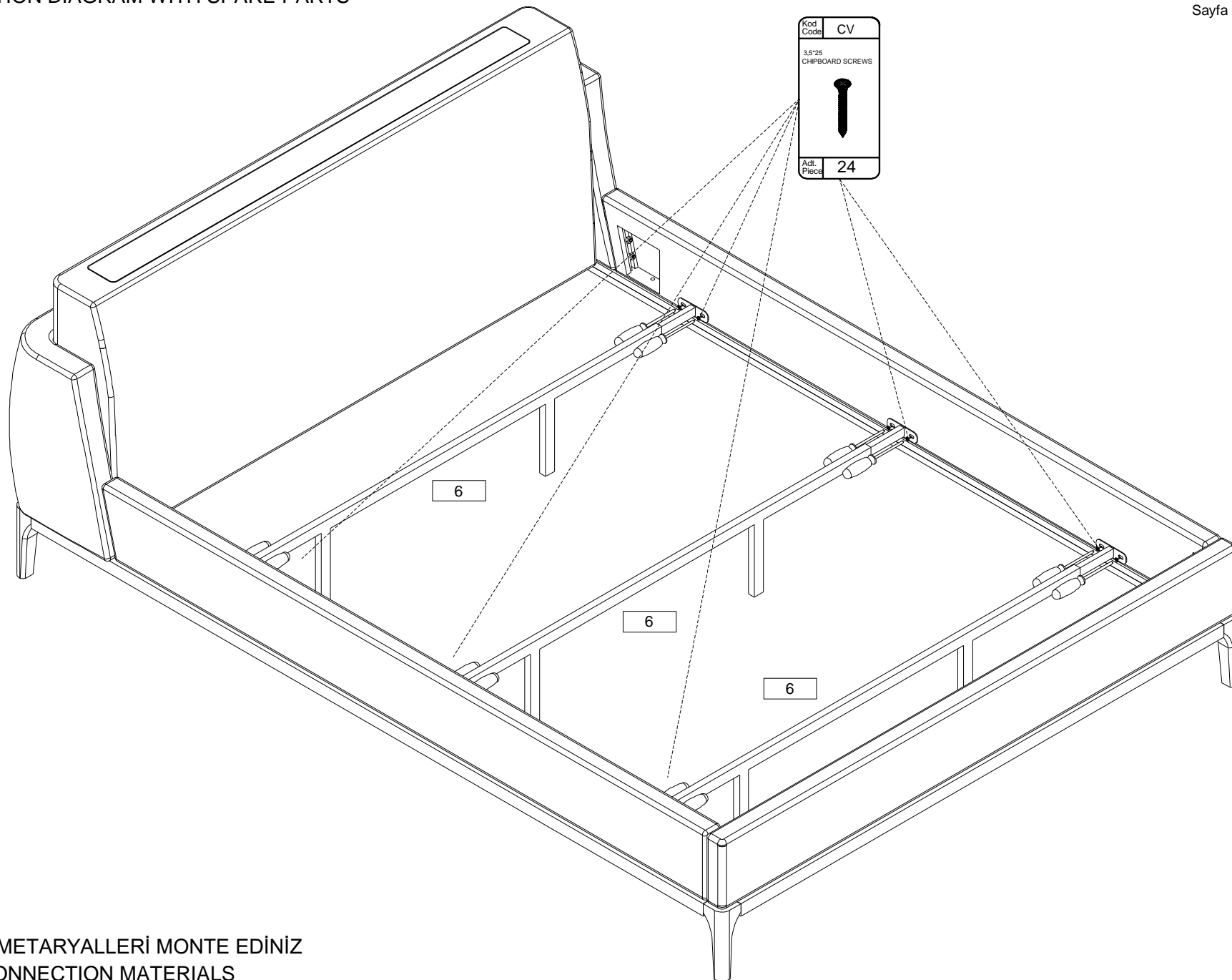


ÖNCE PUL SONRA SOMUNU YERLEŞTİREREK  
ANAHTAR İLE SIKIŞTIRINIZ

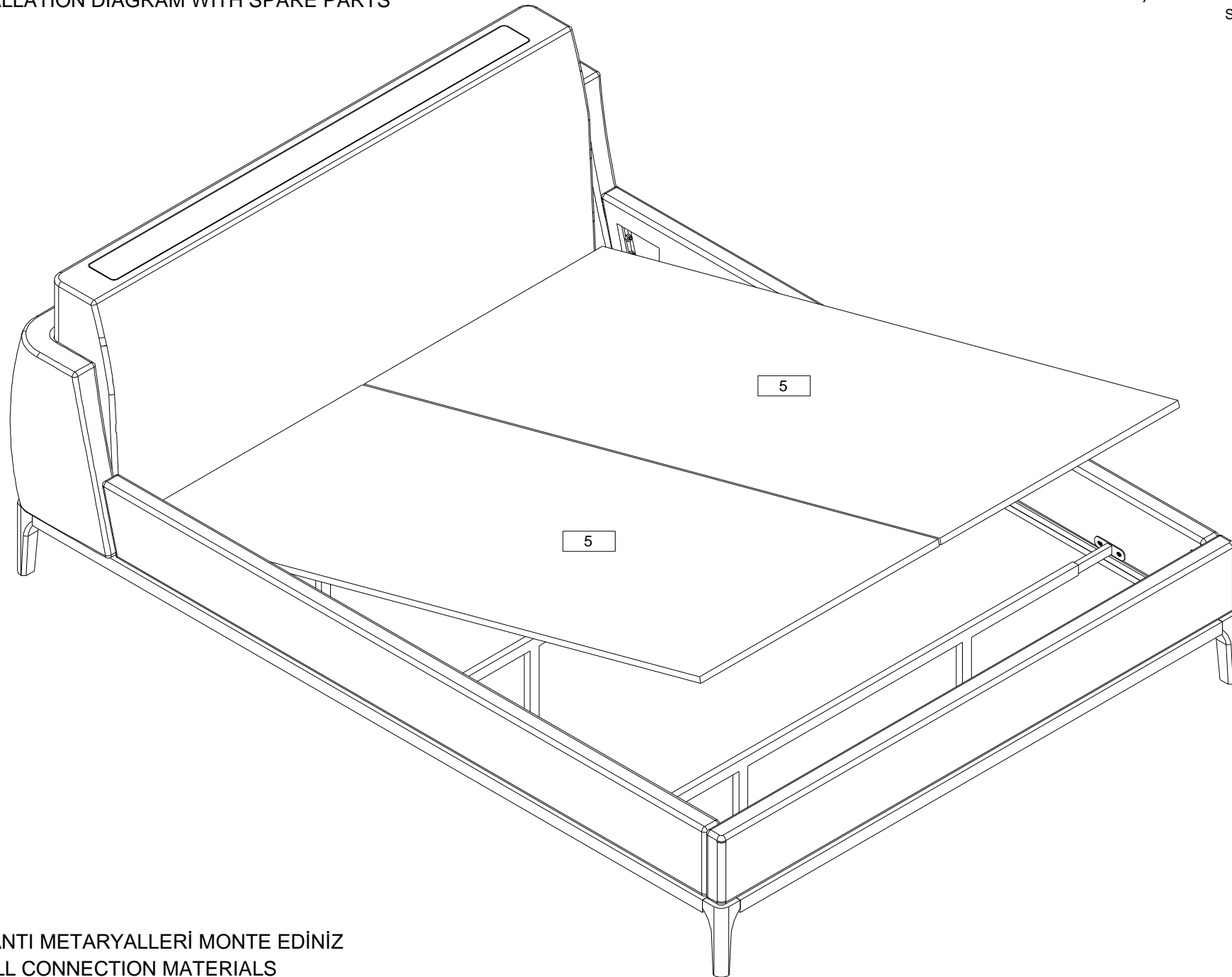
FIRST PLACE THE WASHER, THEN THE NUT,  
AND TIGHTEN USING THE WRENCH.



BAĞLANTI METARYALLERİ MONTE EDİNİZ  
INSTALL CONNECTION MATERIALS

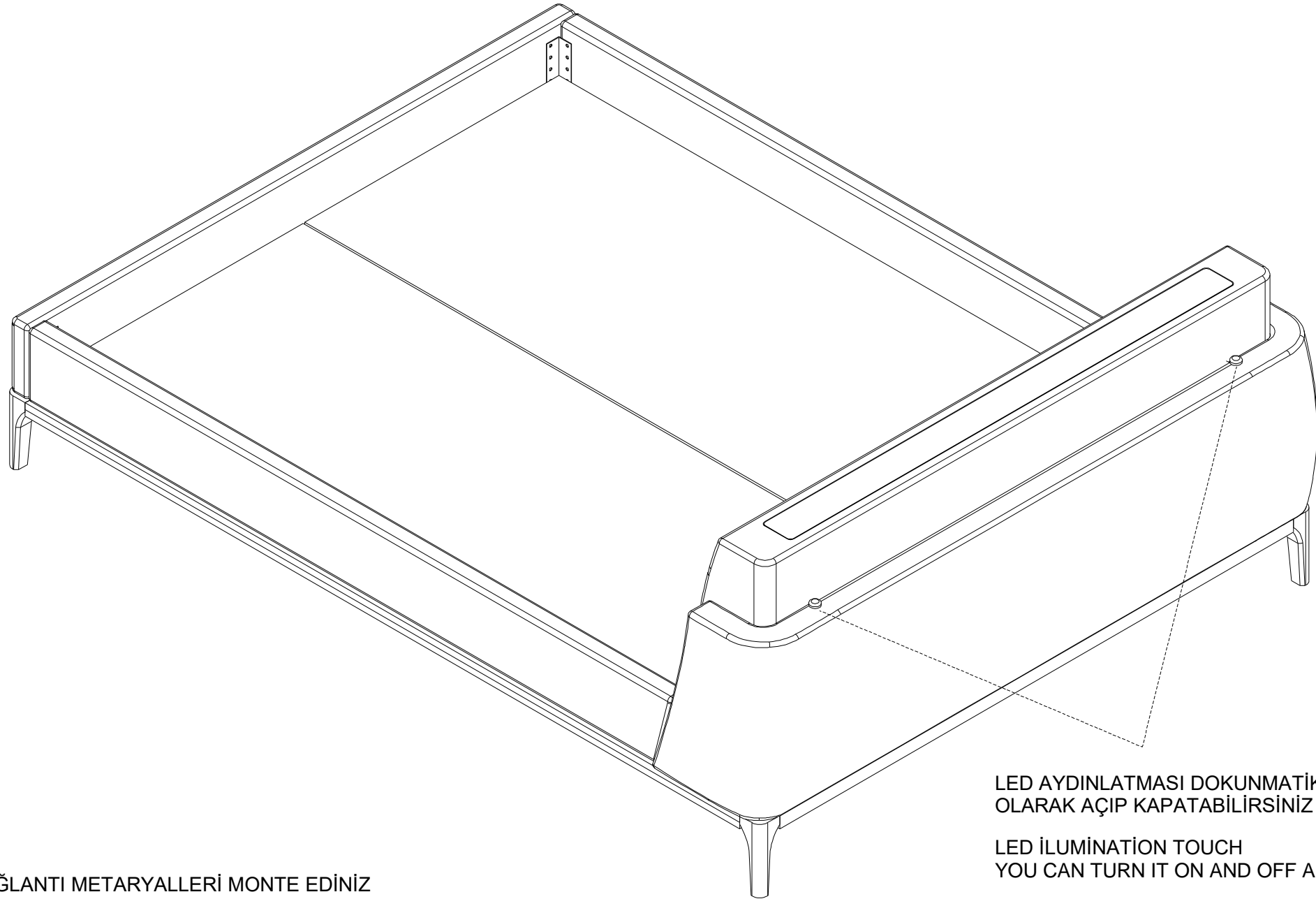


BAĞLANTI METARYALLERİ MONTE EDİNİZ  
INSTALL CONNECTION MATERIALS



BAĞLANTI METARYALLERİ MONTE EDİNİZ  
INSTALL CONNECTION MATERIALS





BAĞLANTI METARYALLERİ MONTE EDİNİZ  
INSTALL CONNECTION MATERIALS

LED AYDINLATMASI DOKUNMATİK  
OLARAK AÇIP KAPATABİLİRSİNİZ

LED İLLUMINATION TOUCH  
YOU CAN TURN IT ON AND OFF AS