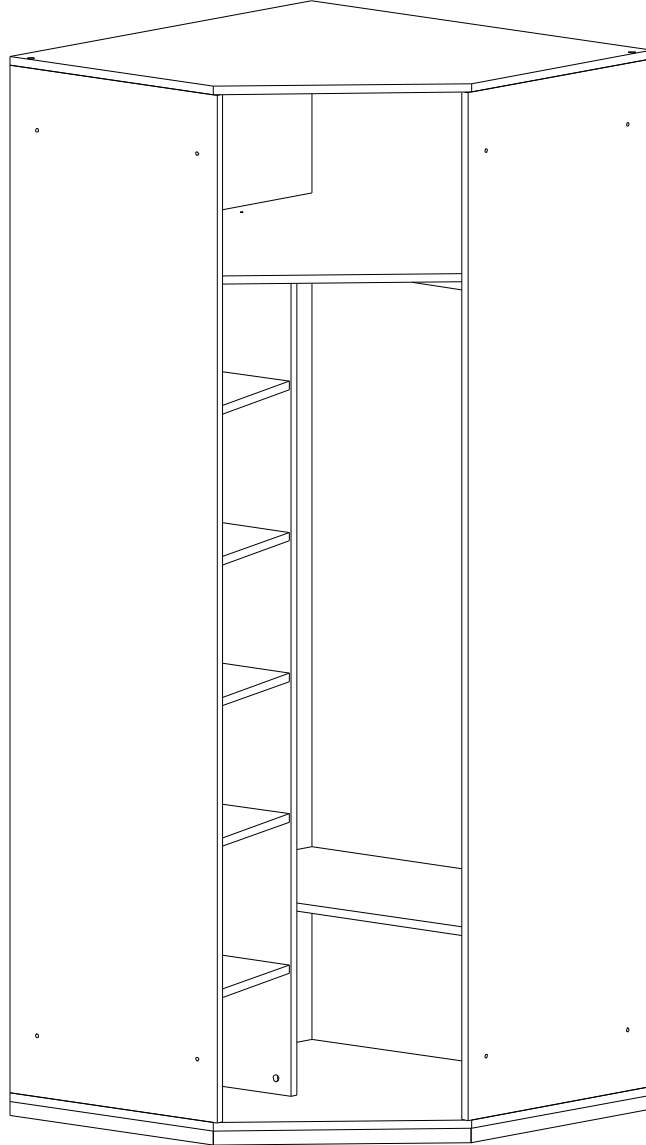


# ASTON KÖŞE DOLAP GÖVDE

## ASTON CORNER CABINET BODY

### Assembly Instruction

Page 1/9



Sayın Müşteri,  
Satin almış olduğunuz bu ürün size ulaşmadan önce tüm test edilmiş, kontrol edilmiş ve paketlenmiştir. Ancak nakliye sırasında bazı parçalar zarar görebilir. Böyle bir durumla karşılaşırsanız ürünün tamamını geri göndermeyin. ve sadece hasarlı parçayı ve malzemeyi isteyin.

Gerekli parça ve malzemelerin kodunu kurulumda bulabilirsiniz. Manuel.  
Montaja başlamadan önce kolilerden çıkan ürünler eksiksizdir. ve zararsız, olduğundan emin olun.  
Birden fazla ürün satın aldıysanız montajı tamamlamadan tek bir ürünü, bitirmeden ikinci ürünü açarak karışıklık yaratmayınız. Kurulumu başlamadan önce her parçayı hafif nemli bir bezle silin ve kurulumu başlatın,  
Başlayabilirsiniz.  
Lütfen mobilyalarınızı amacı dışında kullanmayınız.

Dear Customer,  
Before this product you have purchased reaches you, all of our has been tested and checked and packaged.  
However, some parts may be damaged during transportation. If you encounter such a situation, do not send the entire product back. and simply ask for the damaged part and the material.

You can find the code of the required parts and materials in the installation manual.  
Before starting the assembly, the products coming out of the boxes are complete and harmless make sure it is.  
If you have purchased more than one product, without completing the assembly of a single product,  
Do not cause confusion by opening the second product.  
Before starting the installation, wipe each part with a slightly damp cloth and start the installation.  
You can start.  
Please do not use your furniture for other than its intended purpose.

PARÇA KODU	PARÇA ADI	ADET
PK-1	SOL ARKA PANO / LEFT REAR PANEL	1
PK-1	ARKALIK / BACK BOARD	1
PK-2	SAĞ ÖN YAN / RIGHT FRONT SIDE TABLE	1
PK-2	SOL ÖN YAN / LEFT FRONT SIDE TABLE	1
PK-2	ORTA DİKME / MEDIUM VERTICAL TABLE	1
PK-3	ASKI BORUSU / HANGER METAL	1
PK-3	KASALI ALT TABLA / FRAMED BOTTOM	1
PK-3	ÜST TABLA / TOP TABLE	1
PK-3	ORTA RAF / MIDDLE SHELF	1
PK-3	KISA RAF / SHORT SHELF	4
PK-3	UZUN SABİT RAF / LONG FIXED SHELF	1
PK-3	MALZEME PAKETİ / MATERIAL PACKAGE	1
PK-3	KISA SABİT RAF / SHORT FIXED SHELF	1

In case you need a sparepart, please indicate "Model Code" and "Accessory Code" shown in the assembly instructions.

LET'S PAY ATTENTION TO THE CODE AND LOCATION OF THE MATERIALS WHEN POSITIONING

# ASTON KÖŞE DOLAP GÖVDE

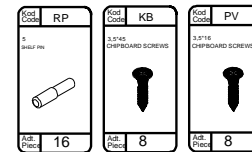
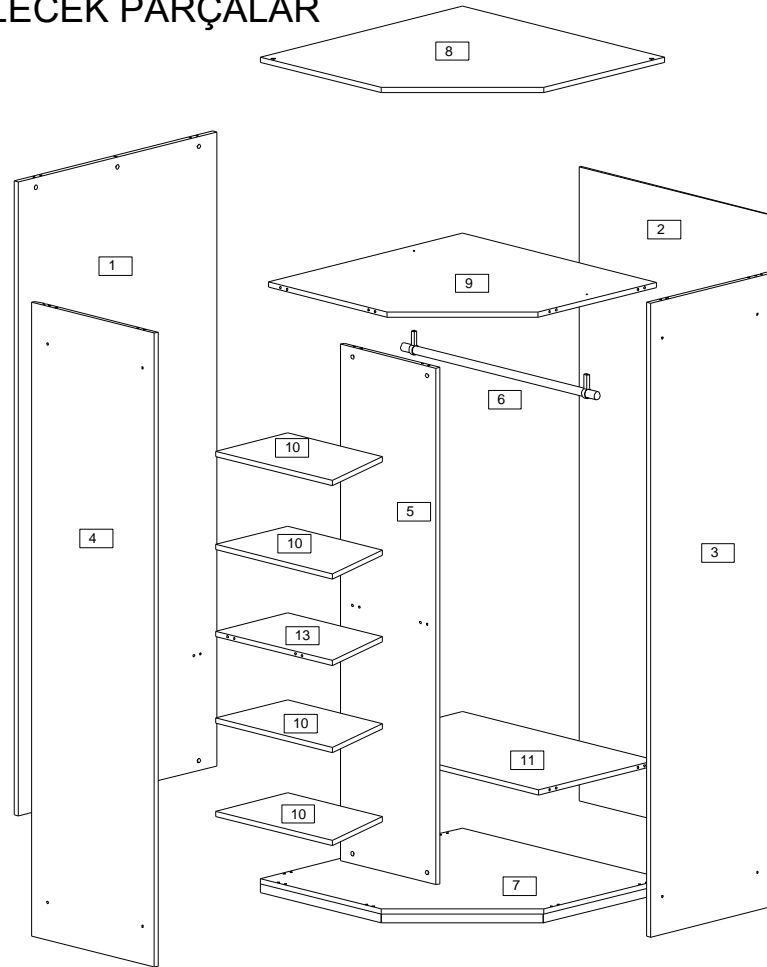
## ASTON CORNER CABINET BODY

Assembly Instruction

Page 2/9

### PARTS THAT CAN BE SERVICED AFTER SALES

### SSH OLABİLECEK PARÇALAR

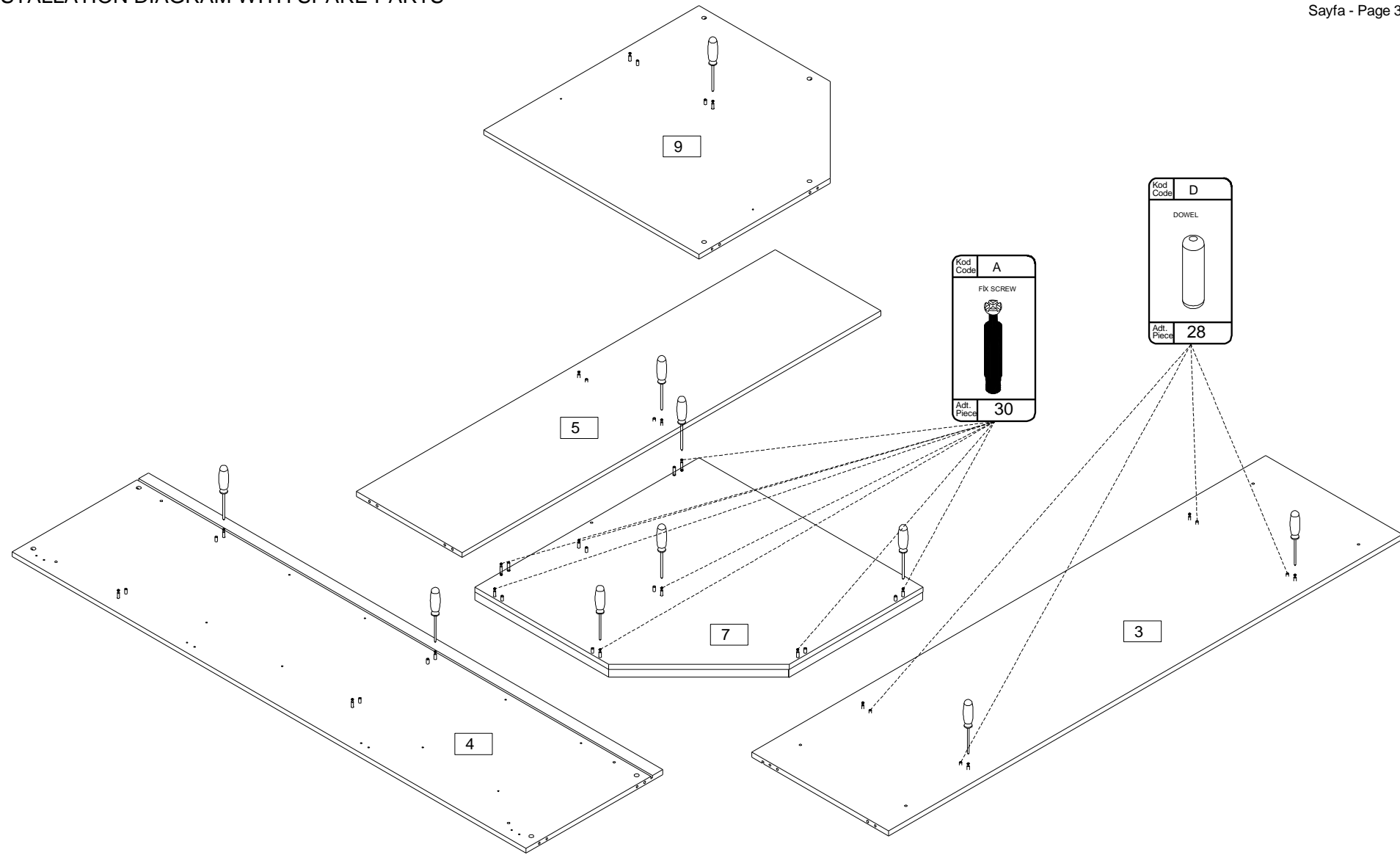


Code	A	B	C	D	TA	TA5	FRF	FR	E	AS	MV	AV	MS
Items	FIX SCREW	FIX LOCK	FIX PLUG	SONNEL	FIX COMPRESSOR	FIX COMPRESSOR	DB HING	SLOW DB HING	CHIPBOARD SCREWS	BEZEL COMPRESSION	MESH20 METAL/PLASTIC SCREW	CHIPBOARD SCREWS	M6 MOUNT/BENEF PLAT
Quantities	30	30	30	28	2	2	2	2	8	10	4	10	4

PARÇA KODU	PARÇA ADI	ADET
1	SOL ARKA PANO / LEFT REAR PANEL	1
2	ARKALIK / BACK BOARD	1
3	SAĞ ÖN YAN / RIGHT FRONT SIDE TABLE	1
4	SOL ÖN YAN / LEFT FRONT SIDE TABLE	1
5	ORTA DİKME / MEDIUM VERTICAL TABLE	1
6	ASKI BORUSU / HANGER METAL	1
7	KASALI ALT TABLA / FRAMED BOTTOM	1
8	ÜST TABLA / TOP TABLE	1
9	ORTA RAF / MIDDLE SHELF	1
10	KISA RAF / SHORT SHELF	4
11	UZUN SABİT RAF / LONG FIXED SHELF	1
12	MALZEME PAKETİ / MATERIAL PACKAGE	1
13	KISA SABİT RAF / SHORT FIXED SHELF	1

In case you need a sparepart, please indicate "Model Code" and "Accessory Code" shown in the assembly instructions.

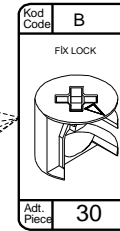
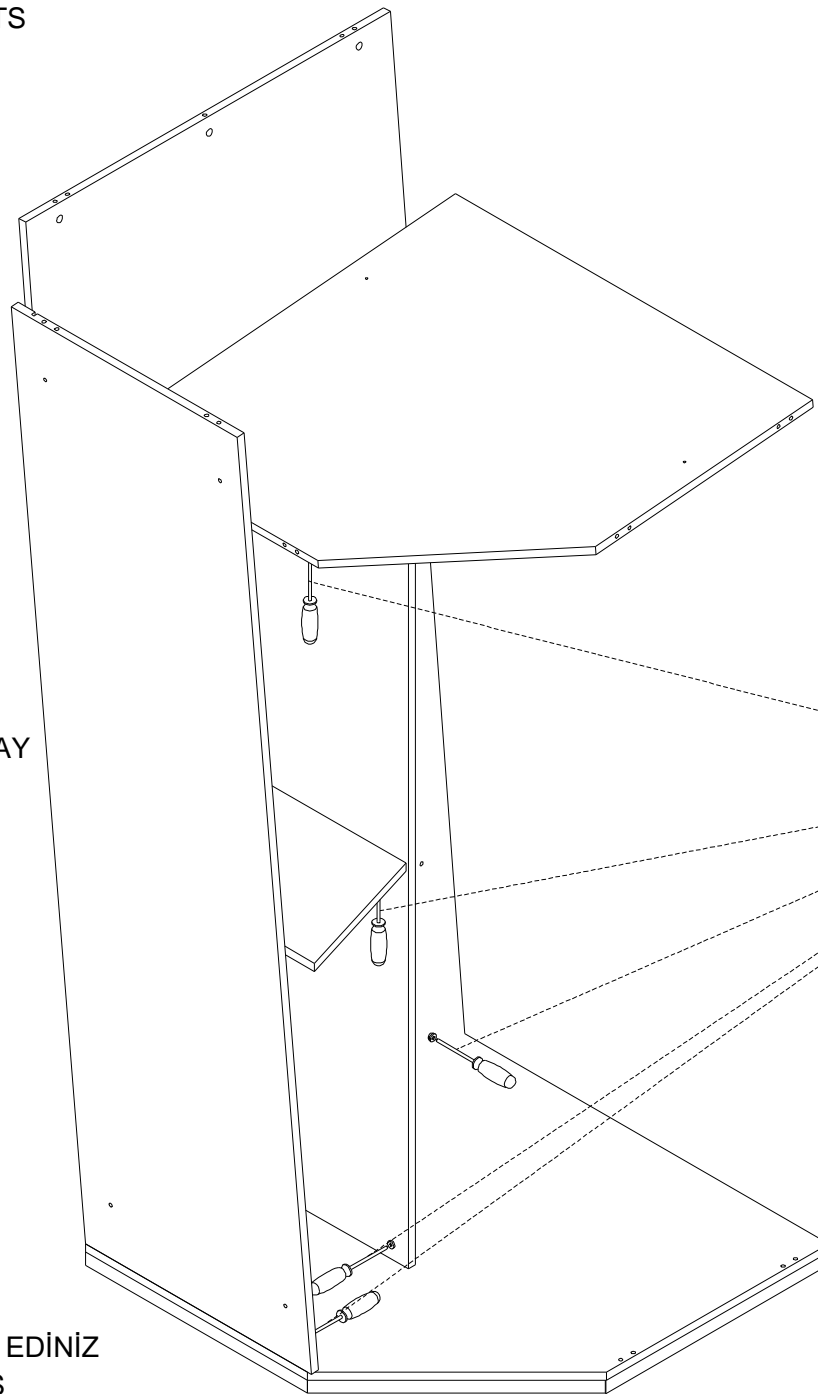
LET'S PAY ATTENTION TO THE CODE AND LOCATION OF THE MATERIALS WHEN POSITIONING



BAĞLANTI METARYALLERİ MONTE EDİNİZ  
 INSTALL CONNECTION MATERIALS

ÜRÜNLERİ AÇILI ŞEKİLDE TOPLAYINIZ  
COLLECT THE PRODUCTS IN AN ANGLED WAY

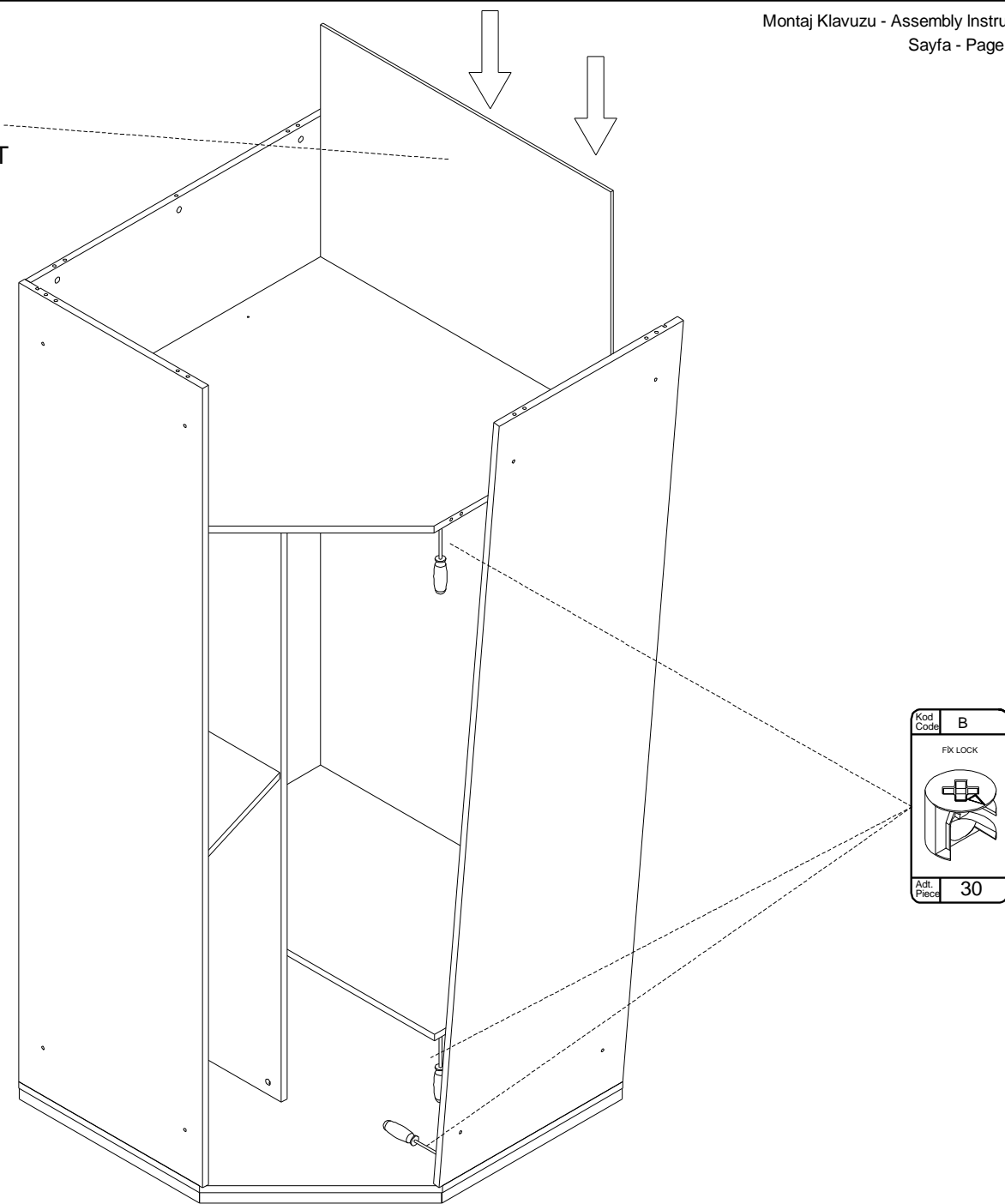
BAĞLANTI METARYALLERİ MONTE EDİNİZ  
INSTALL CONNECTION MATERIALS



!!!!!!ÖNCE ARKALIGI TAKINIZ  
!!!!!! INSTALL THE BACKREST FIRST

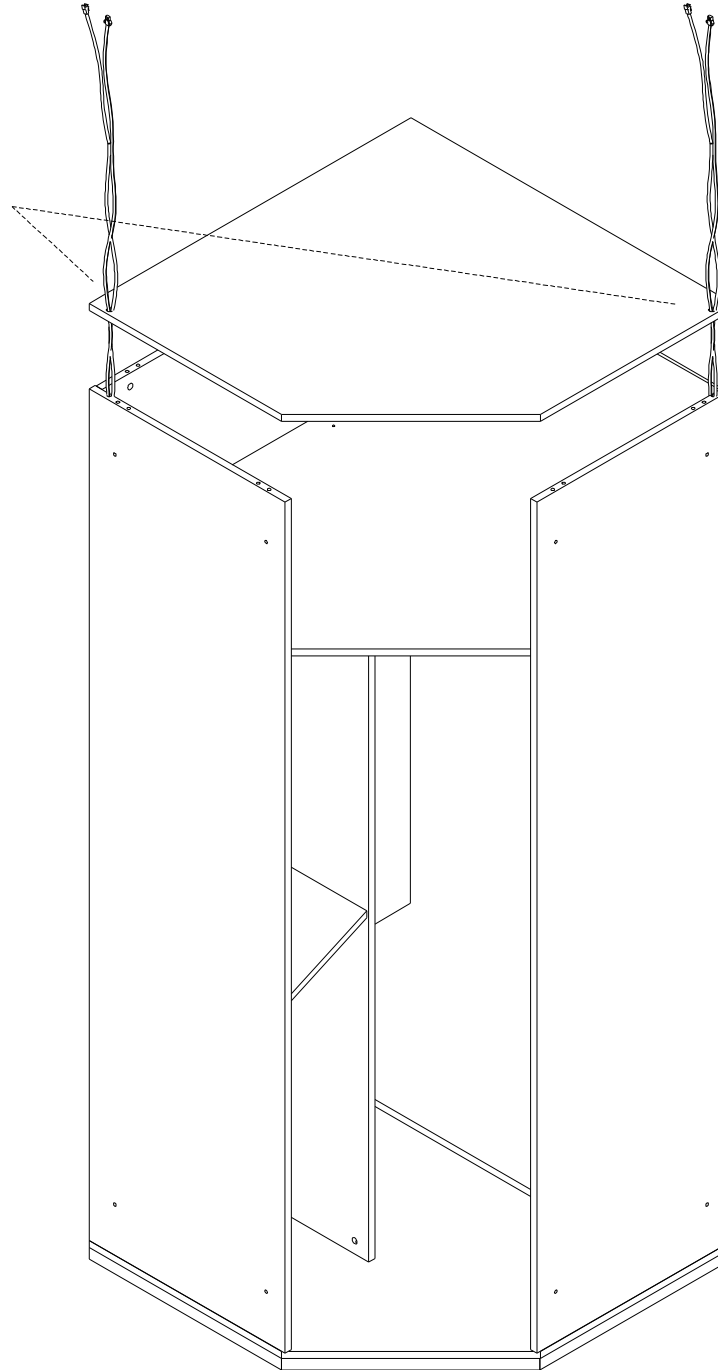
ÜRÜNLERİ AÇILI ŞEKİLDE TOPLAYINIZ  
COLLECT THE PRODUCTS IN AN ANGLED WAY

BAĞLANTI METARYALLERİ MONTE EDİNİZ  
INSTALL CONNECTION MATERIALS

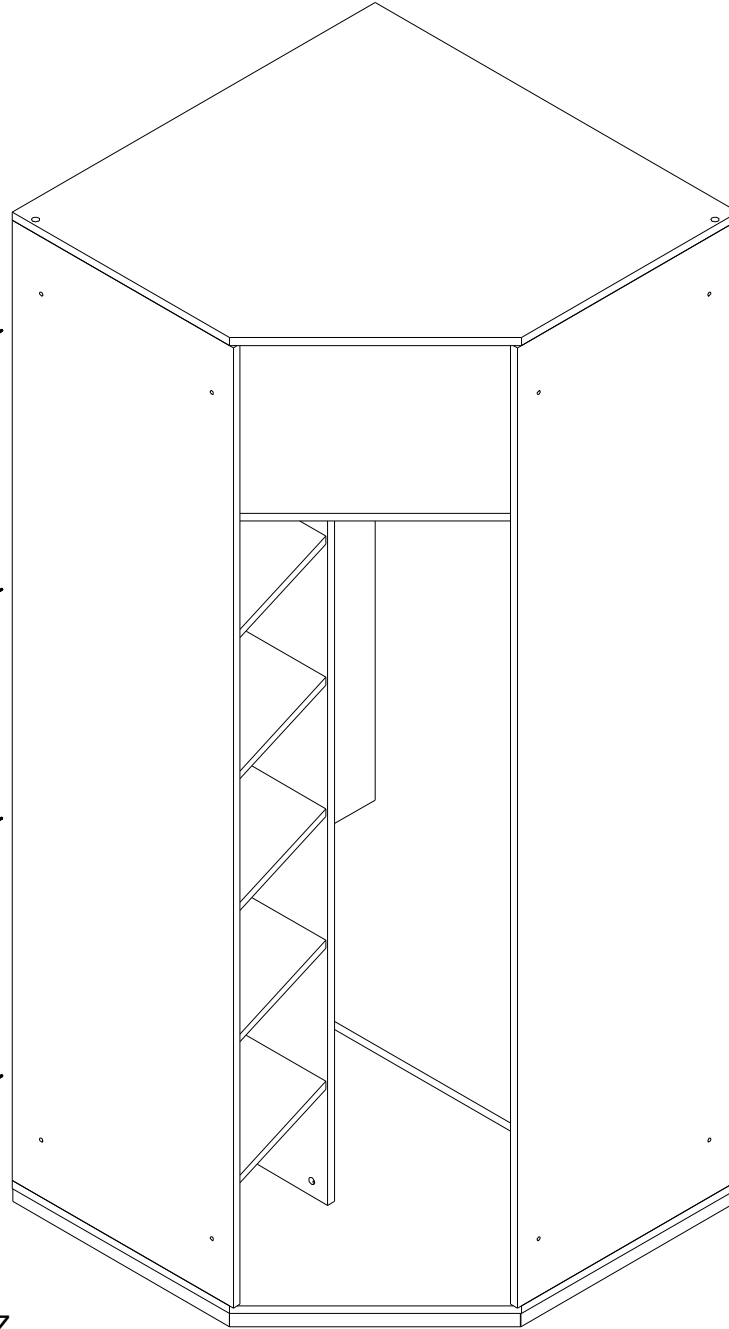
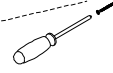
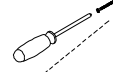


ÜST TABLAYI MONTAJDAN ÖNCE LÜTFEN  
BELİRTİLEN DELİKLERDEN KABLOLARI ÇIKARIN

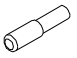
PLEASE REMOVE THE CABLES FROM THE  
MENTIONED HOLES BEFORE INSTALLING  
THE TOP TABLE

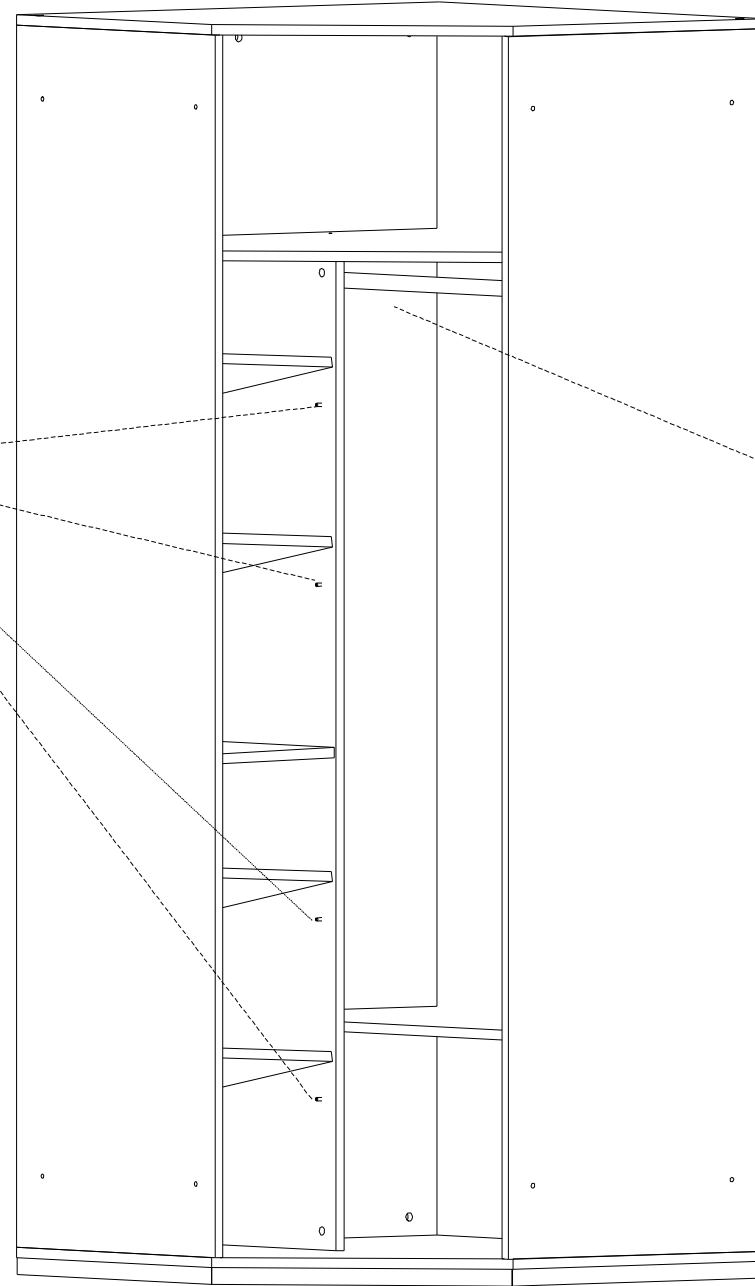


BAĞLANTI METARYALLERİ MONTE EDİNİZ  
INSTALL CONNECTION MATERIALS



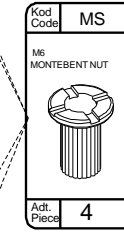
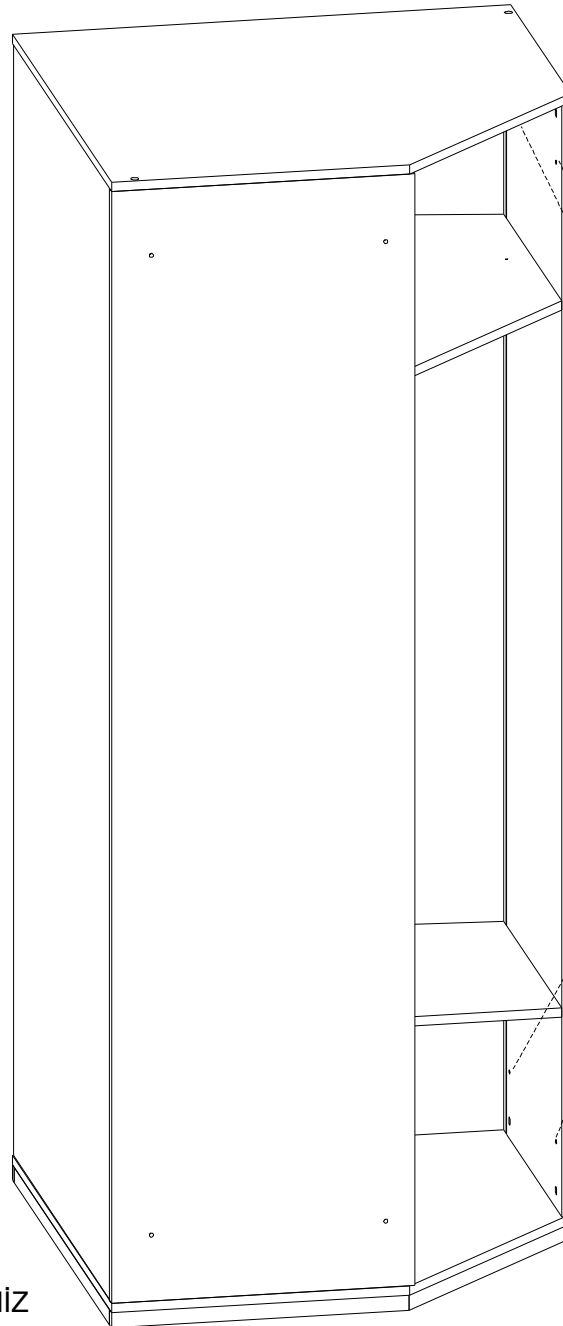
BAĞLANTI METARYALLERİ MONTE EDİNİZ  
INSTALL CONNECTION MATERIALS

Kod Code	RP
5 SHELF PIN	
	
Adl. Piece	16



BAĞLANTI METARYALLERİ MONTE EDİNİZ  
INSTALL CONNECTION MATERIALS





DİĞER MODÜLLERİ BİRLEŞTİRMEK  
İÇİN İÇTEN MONTAJ

INSTALL FROM THE INTERIOR TO  
COMBINE OTHER MODULES

BAĞLANTI METARYALLERİ MONTE EDİNİZ  
INSTALL CONNECTION MATERIALS