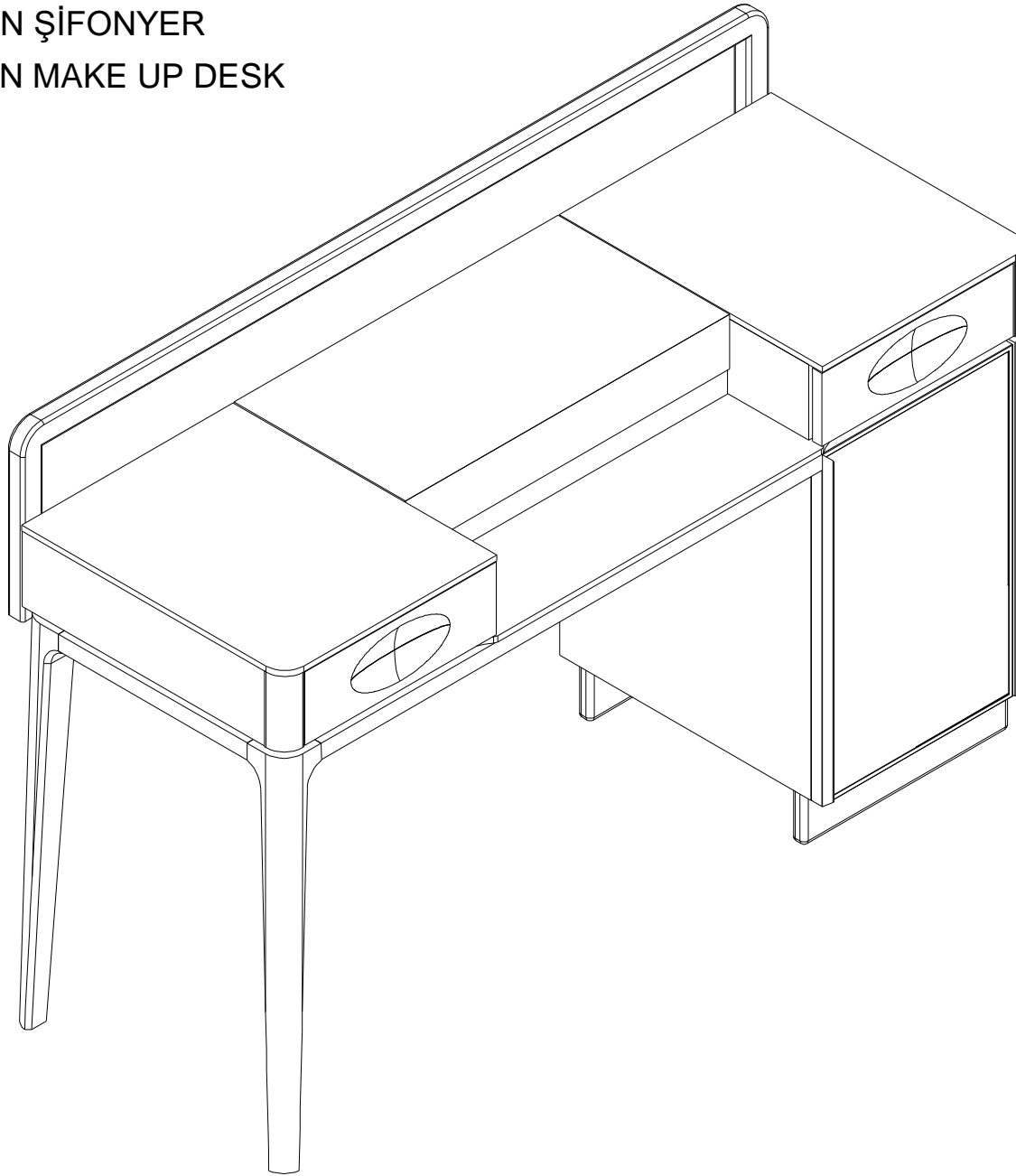


# ASTON ŞİFONYER

## ASTON MAKE UP DESK



### Assembly Instruction

Page 1/5

Sayın Müşteri,  
Satın almış olduğunuz bu ürün size ulaşmadan önce tüm test edilmiş, kontrol edilmiş ve paketlenmiştir. Ancak nakliye sırasında bazı parçalar zarar görebilir. Böyle bir durumla karşılaşırsanız ürünün tamamını geri göndermeyin. ve sadece hasarlı parçayı ve malzemeyi isteyin.

Gerekli parça ve malzemelerin kodunu kurulumda bulabilirsiniz.  
Manuel.

Montaja başlamadan önce kolilerden çıkan ürünler eksiksizdir. ve zararsız, olduğundan emin olun.  
Birden fazla ürün satın aldıysanız montajı tamamlamadan tek bir ürünü, bitirmeden ikinci ürünü açarak karışıklık yaratmayınız. Kurulumu başlamadan önce her parçayı hafif nemli bir bezle silin ve kurulumu başlatın.  
Başlayabilirsiniz.  
Lütfen mobilyalarınızı amacı dışında kullanmayınız.

Dear Customer,  
Before this product you have purchased reaches you, all of our has been tested and checked and packaged.  
However, some parts may be damaged during transportation.  
If you encounter such a situation, do not send the entire product back. and simply ask for the damaged part and the material.

You can find the code of the required parts and materials in the installation manual.  
Before starting the assembly, the products coming out of the boxes are complete and harmless make sure it is.  
If you have purchased more than one product, without completing the assembly of a single product,  
Do not cause confusion by opening the second product.  
Before starting the installation, wipe each part with a slightly damp cloth and start the installation.  
You can start.  
Please do not use your furniture for other than its intended purpose.

PARÇA KODU	PARÇA ADI	ADET
PK-1	AHŞAP KASA / WOODEN CASE	1
PK-1	AHŞAP İKİLİ AYAK / WOODEN DOUBLE LEGS	1
PK-2	SAĞ CAMLI BLOK / RIGHT GLAZED BLOCK	1
PK-2	SAĞ AHŞAP KASA / RIGHT WOODEN CASE	1
PK-3	ÜST ÇEKMECELİ BLOKLAR / BLOCKS WITH TOP DRAWER	1
PK-4	MALZEME PAKETİ / METARIALS PACKET	1
PK-4	BACK AHŞAP KASA / BACK WOODEN CASE	1

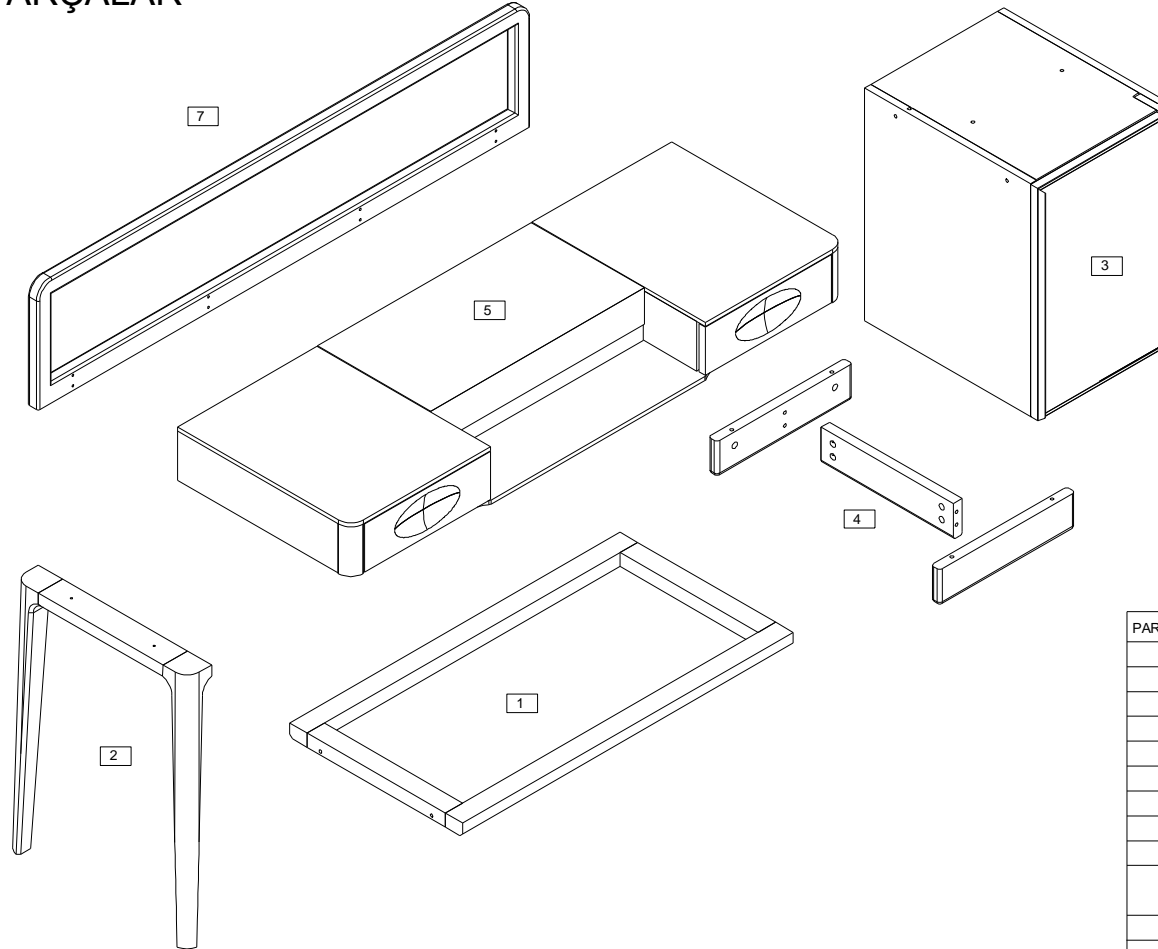
In case you need a sparepart, please indicate "Model Code" and "Accessory Code" shown in the assembly instructions.

LET'S PAY ATTENTION TO THE CODE AND LOCATION OF THE MATERIALS WHEN POSITIONING

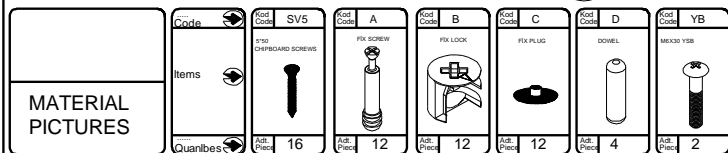
# ASTON ŞİFONYER

## ASTON MAKE UP DESK

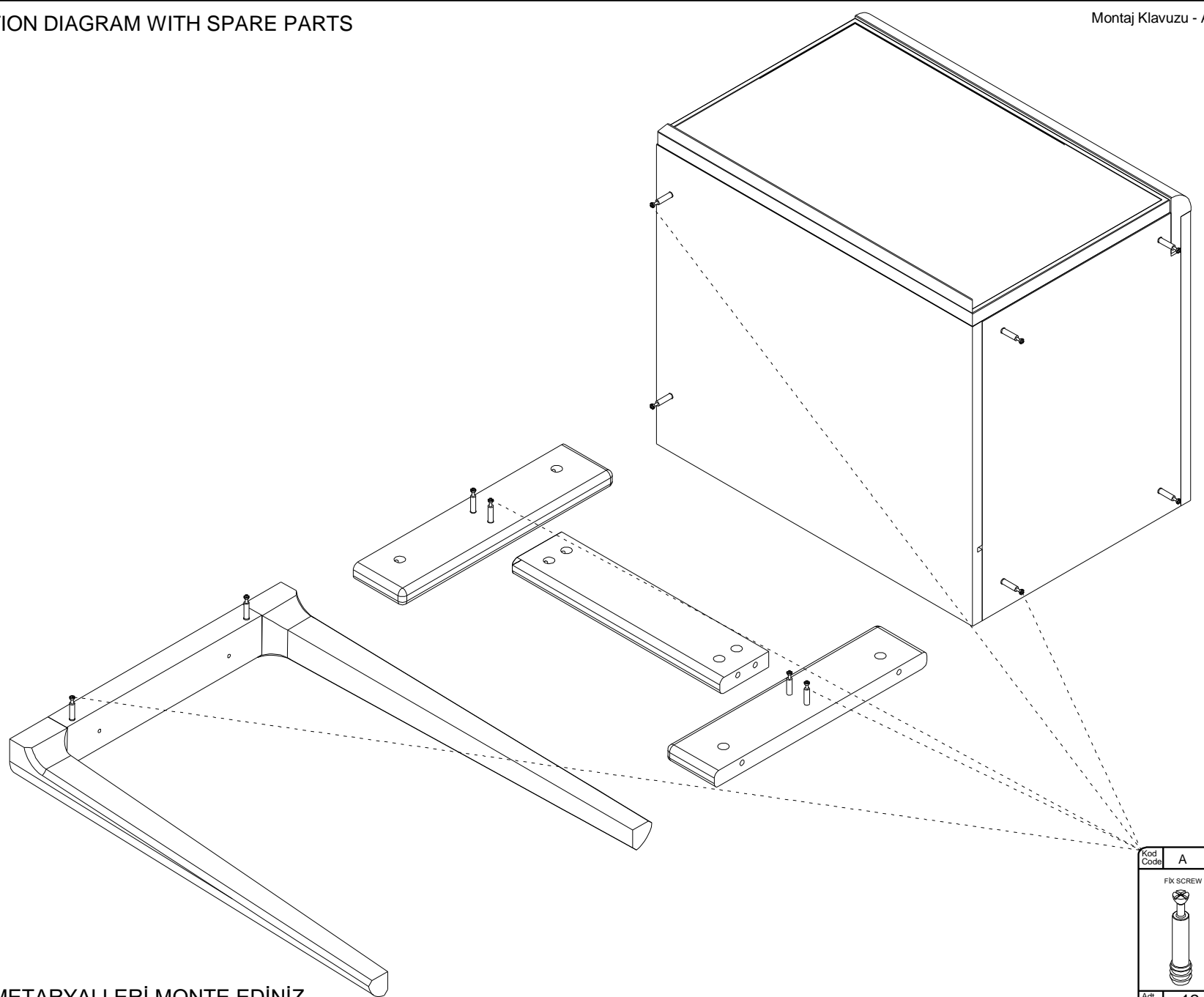
### PARTS THAT CAN BE SERVICED AFTER SALES SSH OLABİLECEK PARÇALAR




PARÇA KODU	PARÇA ADI	ADET
1	AHŞAP KASA / WOODEN CASE	1
2	AHŞAP İKİLİ AYAK / WOODEN DOUBLE LEGS	1
3	SAĞ CAMLI BLOK / RIGHT GLAZED BLOCK	1
4	SAĞ AHŞAP KASA / RIGHT WOODEN CASE	1
5	ÜST ÇEKMECELİ BLOKLAR / BLOCKS WITH TOP DRAWER	1
6	MALZEME PAKETİ / METARIALS PACKET	1
7	BACK AHŞAP KASA / BACK WOODEN CASE	1

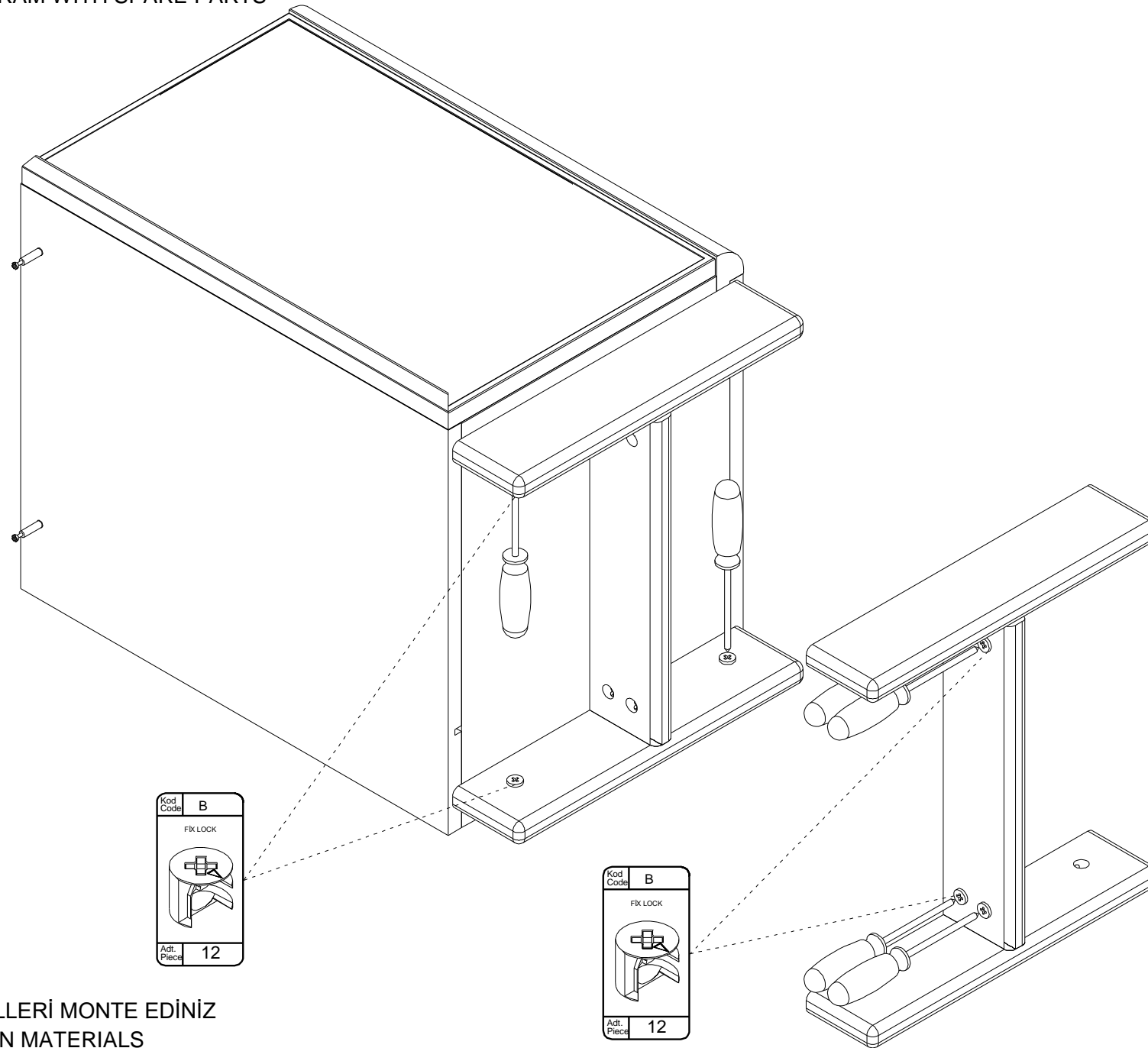


In case you need a sparepart, please indicate "Model Code" and "Accessory Code" shown in the assembly instructions.  
LET'S PAY ATTENTION TO THE CODE AND LOCATION OF THE MATERIALS WHEN POSITIONING

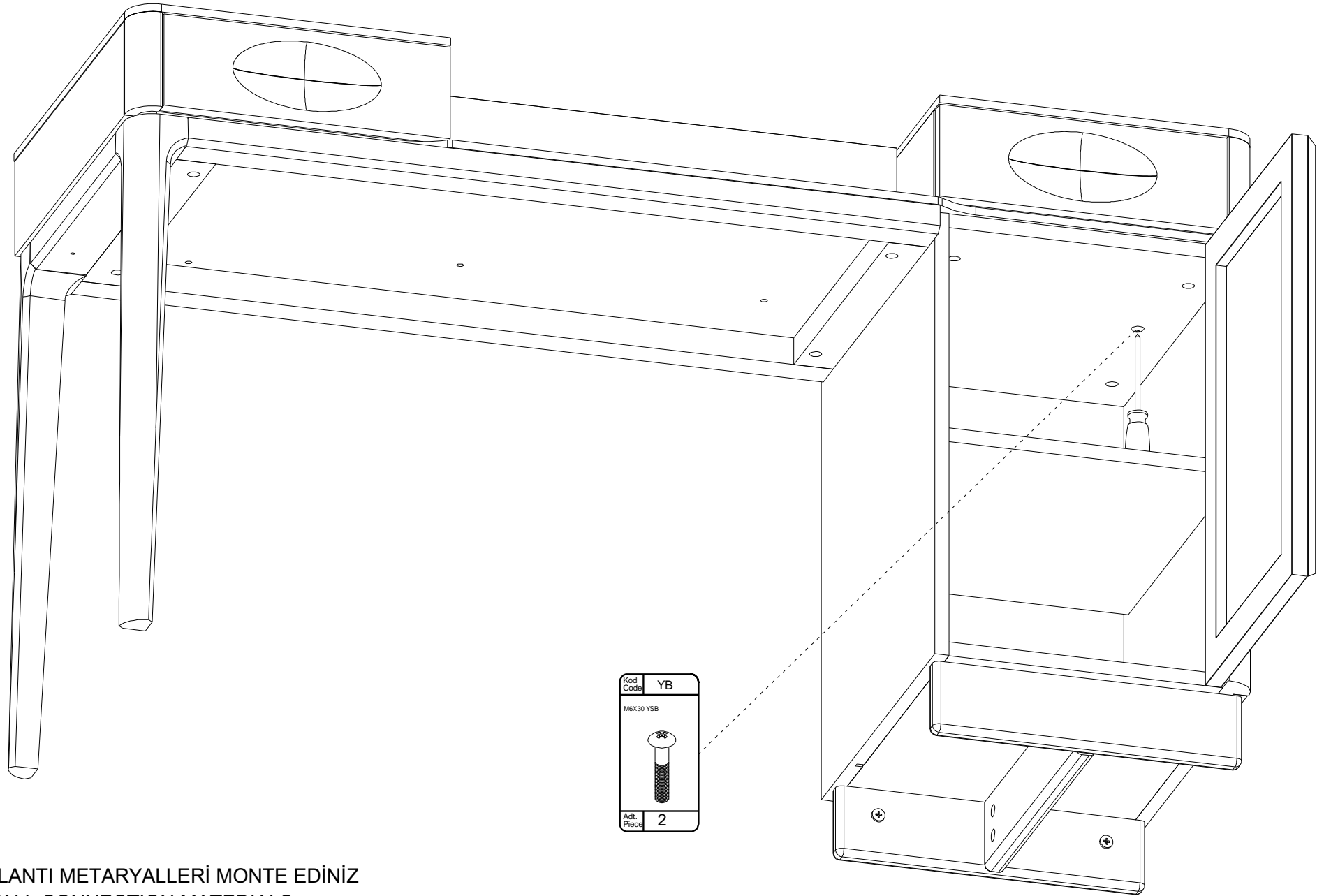


BAĞLANTI METARYALLERİ MONTE EDİNİZ  
INSTALL CONNECTION MATERIALS

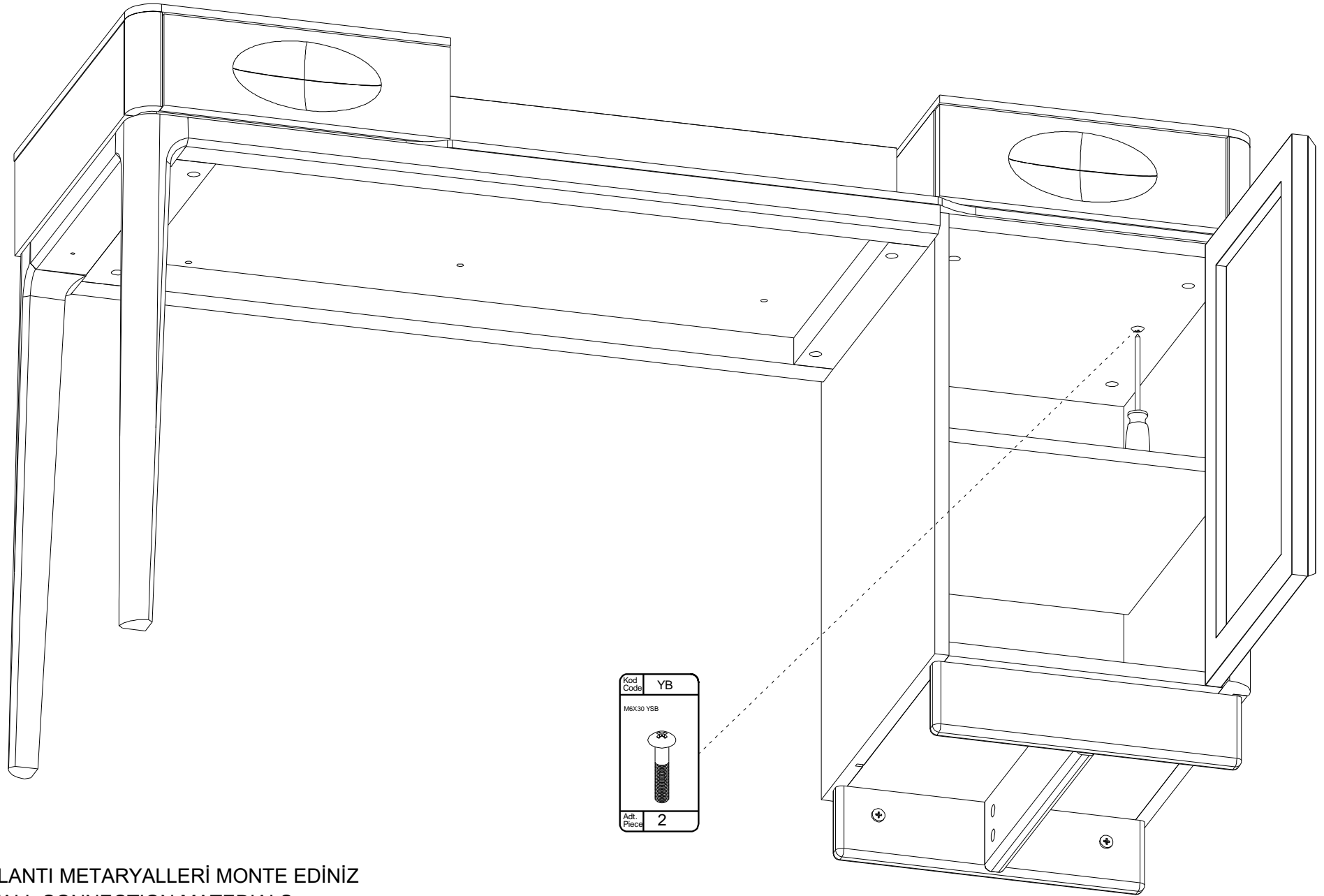
Kod Code	A
Fix SCREW	
	
Adı Piece	12



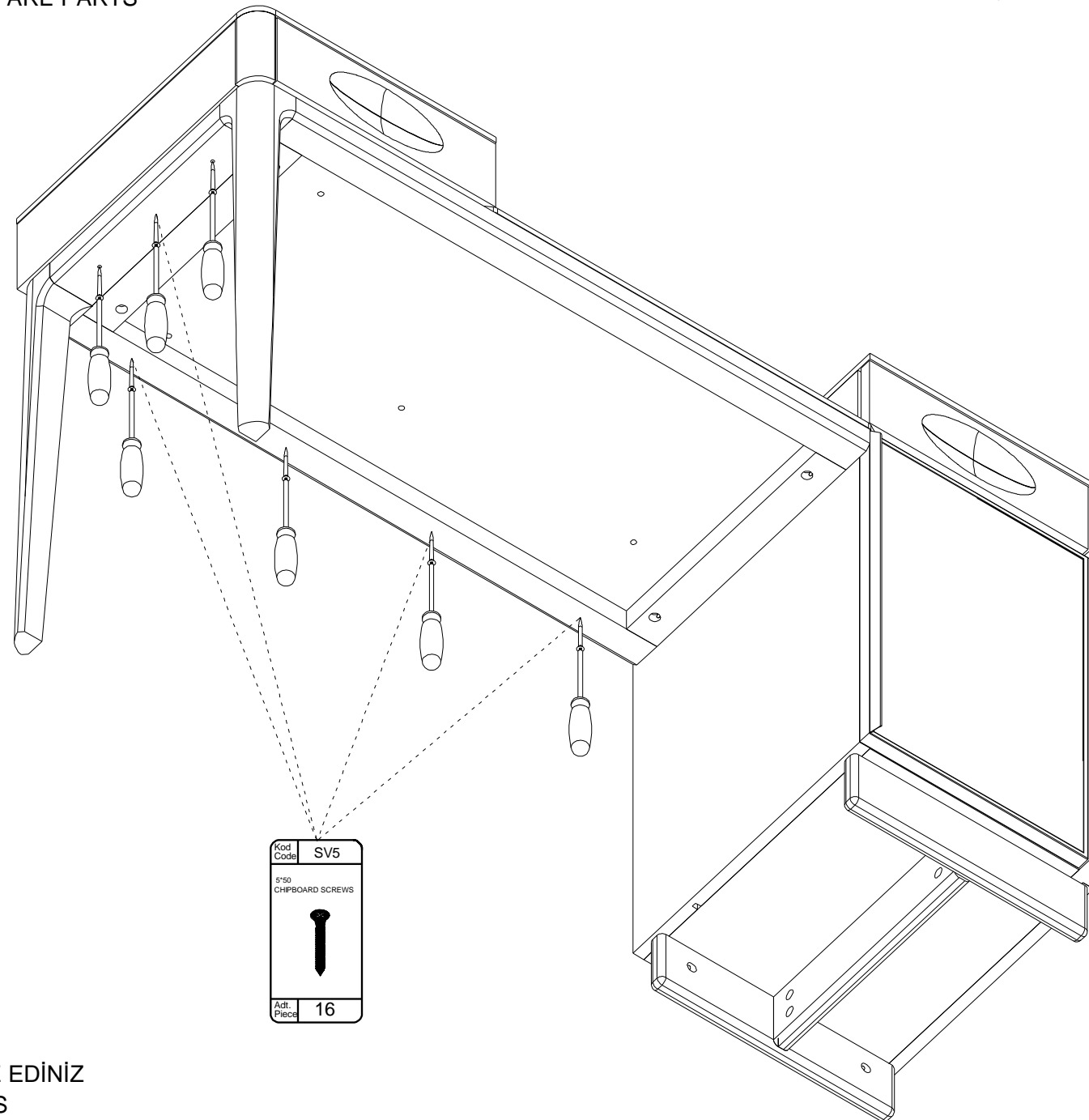
BAĞLANTI METARYALLERİ MONTE EDİNİZ  
INSTALL CONNECTION MATERIALS



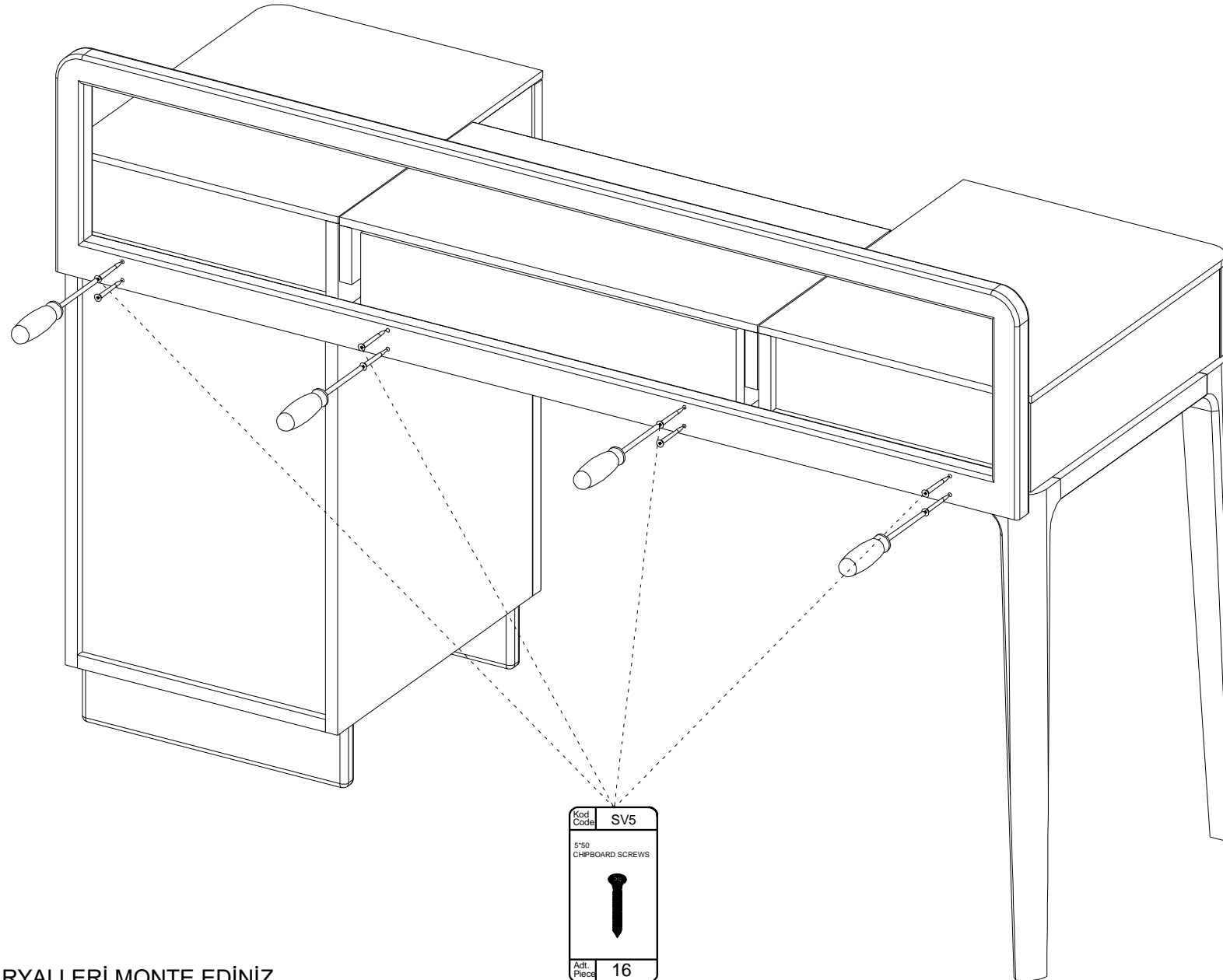
BAĞLANTI METARYALLERİ MONTE EDİNİZ  
INSTALL CONNECTION MATERIALS



BAĞLANTI METARYALLERİ MONTE EDİNİZ  
INSTALL CONNECTION MATERIALS



BAĞLANTI METARYALLERİ MONTE EDİNİZ  
INSTALL CONNECTION MATERIALS



BAĞLANTI METARYALLERİ MONTE EDİNİZ  
INSTALL CONNECTION MATERIALS