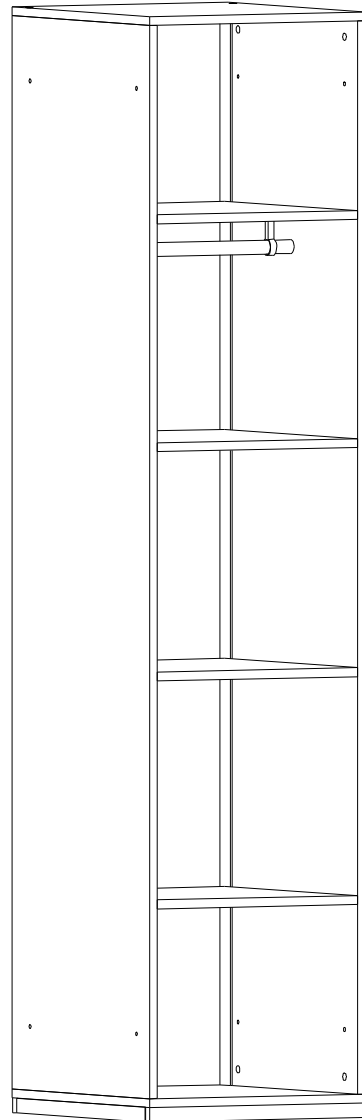


# ASTON TEKLİ DOLAP GÖVDE

## ASTON SINGLE CABINET BODY



### Assembly Instruction

Page 1/7

Sayın Müşteri,

Satın almış olduğunuz bu ürün size ulaşmadan önce tüm test edilmiş, kontrol edilmiş ve paketlenmiştir.

Ancak nakliye sırasında bazı parçalar zarar görebilir.

Böyle bir durumla karşılaşırsanız ürünün tamamını geri göndermeyin. ve sadece hasarlı parçayı ve malzemeyi isteyin.

Gerekli parça ve malzemelerin kodunu kurulumda bulabilirsiniz. Manuel.

Montaja başlamadan önce kolilerden çıkan ürünler eksiksizdir. ve zararsız, olduğundan emin olun.

Birden fazla ürün satın aldıysanız montajı tamamlamadan tek bir ürünü, bitirmeden ikinci ürünü açarak karışıklık yaratmayınız.

Kurulumu başlamadan önce her parçayı hafif nemli bir bezle silin ve kurulumu başlatın,

Başlayabilirsiniz.

Lütfen mobilyalarınızı amacı dışında kullanmayınız.

Dear Customer,

Before this product you have purchased reaches you, all of our has been tested and checked and packaged.

However, some parts may be damaged during transportation.

If you encounter such a situation, do not send the entire product back. and simply ask for the damaged part and the material.

You can find the code of the required parts and materials in the installation manual.

Before starting the assembly, the products coming out of the boxes are complete and harmless make sure it is.

If you have purchased more than one product, without completing the assembly of a single product,

Do not cause confusion by opening the second product.

Before starting the installation, wipe each part with a slightly damp cloth and start the installation.

You can start.

Please do not use your furniture for other than its intended purpose.

PARÇA KODU	PARÇA ADI	ADET
PK-1	SAĞ YAN / RIGHT TABLE	1
PK-1	SOL YAN / LEFT TABLE	1
PK-1	ARKALIK / BACK BOARD	1
PK-2	SABİT RAF / FIXED SHELF	2
PK-2	ASKI BORUSU / HANGER METAL	1
PK-2	ÜST TABLA / TOP TABLE	1
PK-2	MALZEME PAKETİ / MATERIAL PACKAGE	1
PK-2	ALT TABLA / BOTTOM TABLE	1
PK-2	SEYYAR RAF / PORTABLE SHELF	2

In case you need a sparepart, please indicate "Model Code" and "Accessory Code" shown in the assembly instructions.

LET'S PAY ATTENTION TO THE CODE AND LOCATION OF THE MATERIALS WHEN POSITIONING

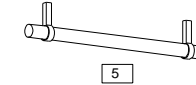
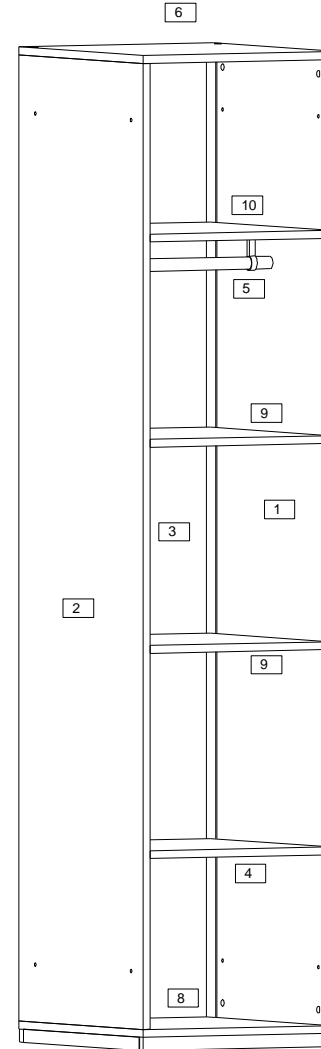
# ASTON TEKLİ DOLAP GÖVDE

## ASTON SINGLE CABINET BODY

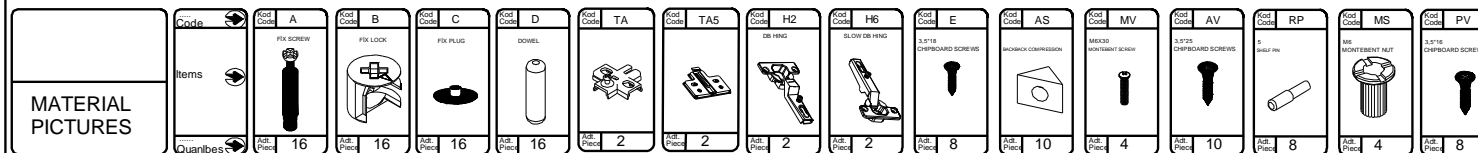
PARTS THAT CAN BE SERVICED AFTER SALES  
SSH OLABİLECEK PARÇALAR

Assembly Instruction

Page 2/7

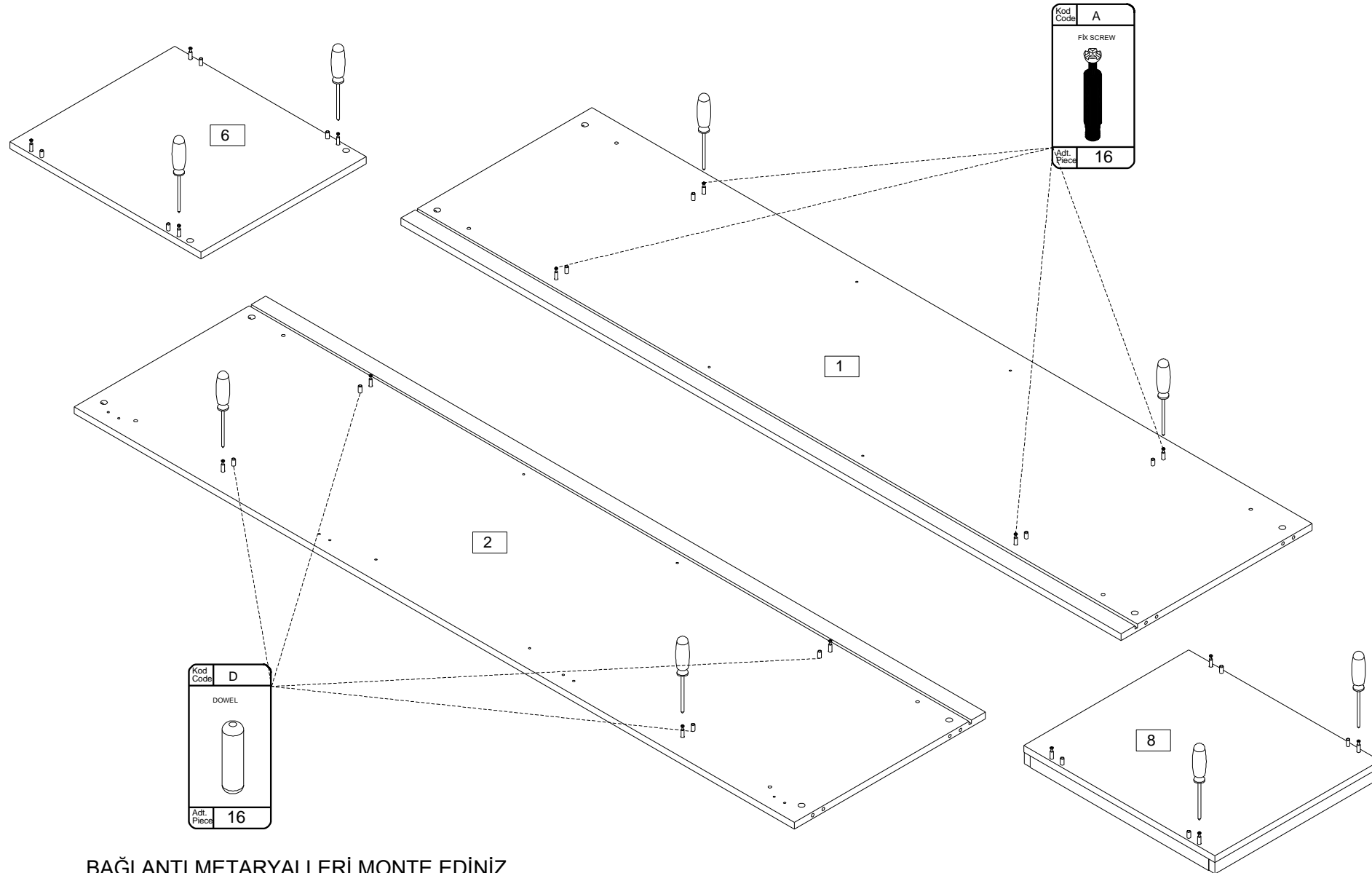


PARÇA KODU	PARÇA ADI	ADET
1	SAĞ YAN / RIGHT TABLE	2
2	SOL YAN / LEFT TABLE	1
3	ARKALIK / BACK BOARD	1
4	SABİT RAF / FIXED SHELF	1
5	ASKI BORUSU / HANGER METAL	1
6	ÜST TABLA / TOP TABLE	1
7	MALZEME PAKETİ / MATERIAL PACKAGE	1
8	ALT TABLA / BOTTOM TABLE	1
9	SEYYAR RAF / PORTABLE SHELF	2
10	ASKILIKLI SABİT RAF / FIXED SHELF WITH HANGER	1



In case you need a sparepart, please indicate "Model Code" and "Accessory Code" shown in the assembly instructions.

LET'S PAY ATTENTION TO THE CODE AND LOCATION OF THE MATERIALS WHEN POSITIONING

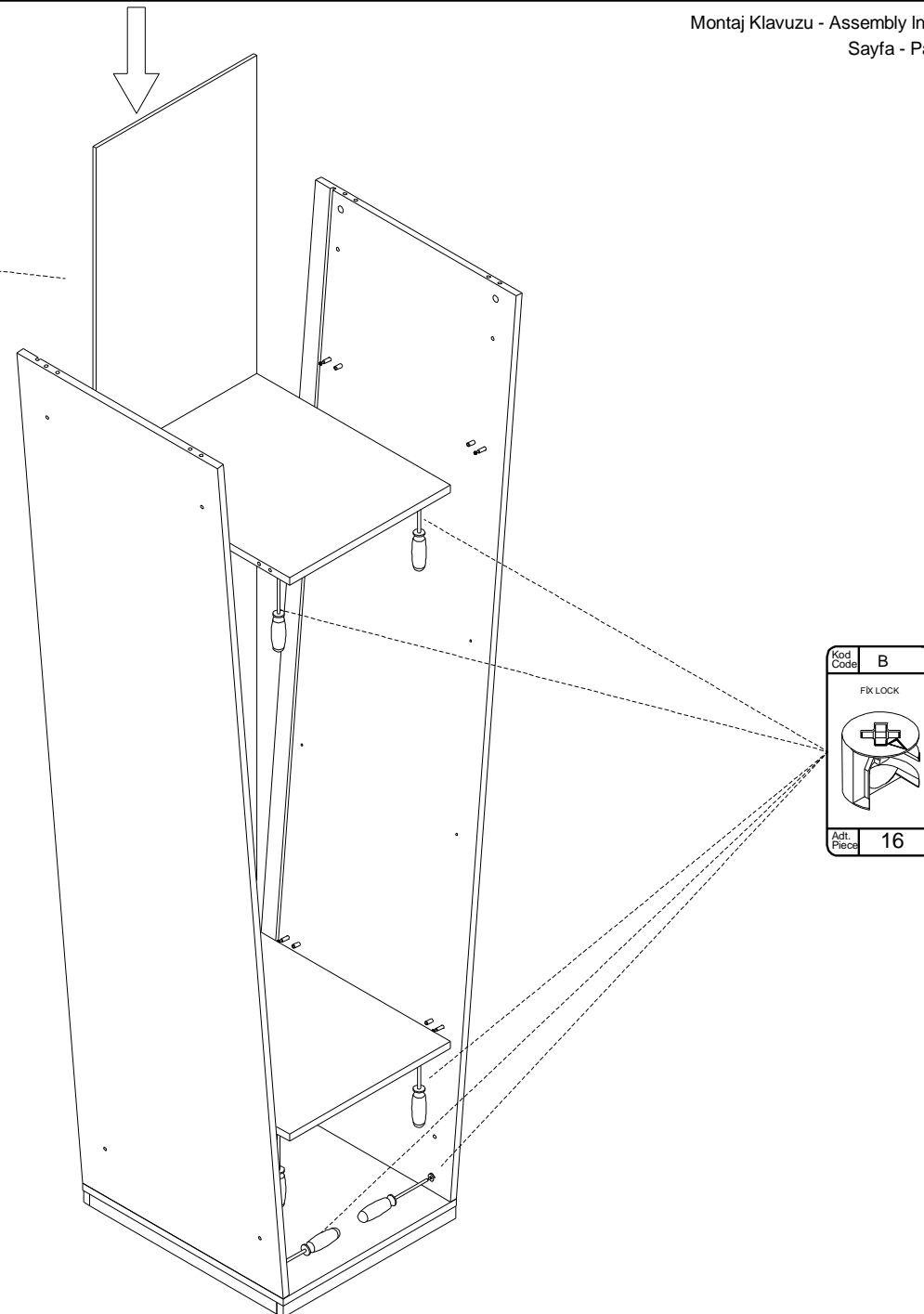


BAĞLANTI METARYALLERİ MONTE EDİNİZ  
INSTALL CONNECTION MATERIALS

!!!!!!ÖNCE ARKALIGI TAKINIZ  
!!!!!! INSTALL THE BACKREST FIRST

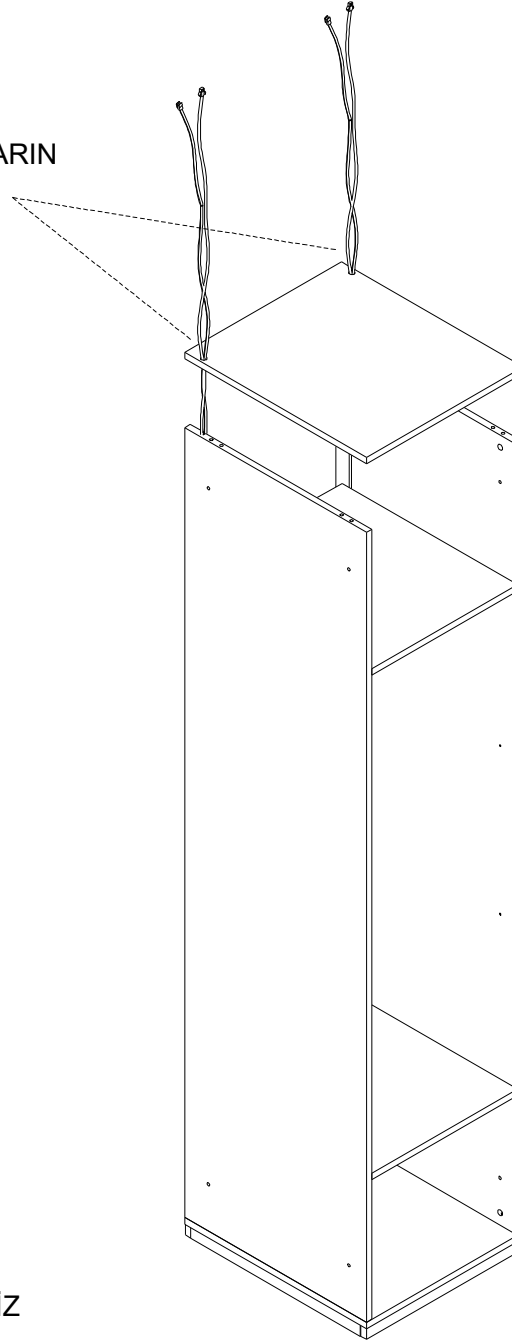
ÜRÜNLERİ AÇILI ŞEKİLDE TOPLAYINIZ  
COLLECT THE PRODUCTS IN AN ANGLED WAY

BAĞLANTI METARYALLERİ MONTE EDİNİZ  
INSTALL CONNECTION MATERIALS

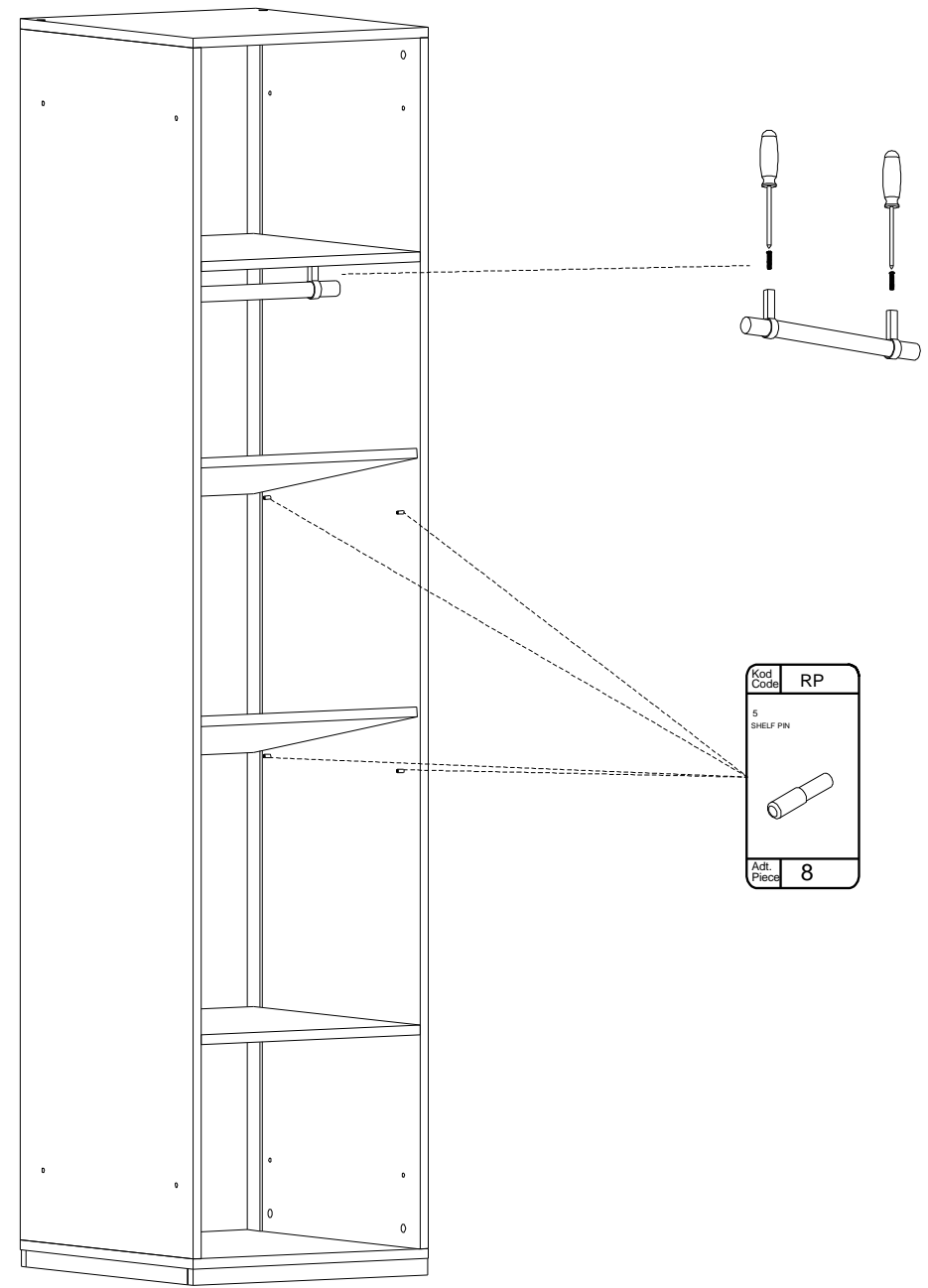


ÜST TABLAYI MONTAJDAN ÖNCE LÜTFEN  
BELİRTİLEN DELİKLERDEN KABLOLARI ÇIKARIN

PLEASE REMOVE THE CABLES FROM THE  
MENTIONED HOLES BEFORE INSTALLING  
THE TOP TABLE



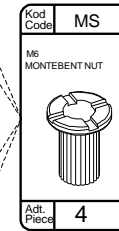
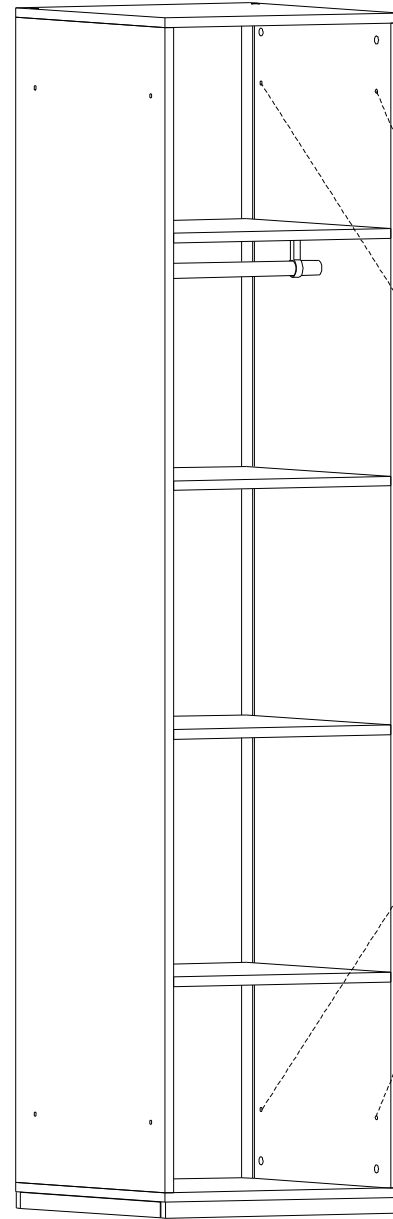
BAĞLANTI METARYALLERİ MONTE EDİNİZ  
INSTALL CONNECTION MATERIALS



BAĞLANTI METARYALLERİ MONTE EDİNİZ  
INSTALL CONNECTION MATERIALS

!!!KAPAK MONTAJI YAPILACAK  
TABLA SAĞ VEYA SOL KISMA  
MONTE EDİLİP İSTEĞE GÖRE  
SAĞ YADA SOL MODÜL ELDE  
EDİLEBİLİR

!!!!!!! THE COVER CAN BE  
MOUNTED ON THE RIGHT OR  
LEFT PART OF THE TABLE ON  
WHICH THE COVER WILL BE  
MOUNTED, AND IT CAN HAVE A  
RIGHT OR LEFT MODULE  
OPTIONALLY.



DİĞER MODÜLLERİ BİRLEŞTİRMEK  
İÇİN İÇTEN MONTAJ

INSTALL FROM THE INTERIOR TO  
COMBINE OTHER MODULES

BAĞLANTI METARYALLERİ MONTE EDİNİZ  
INSTALL CONNECTION MATERIALS