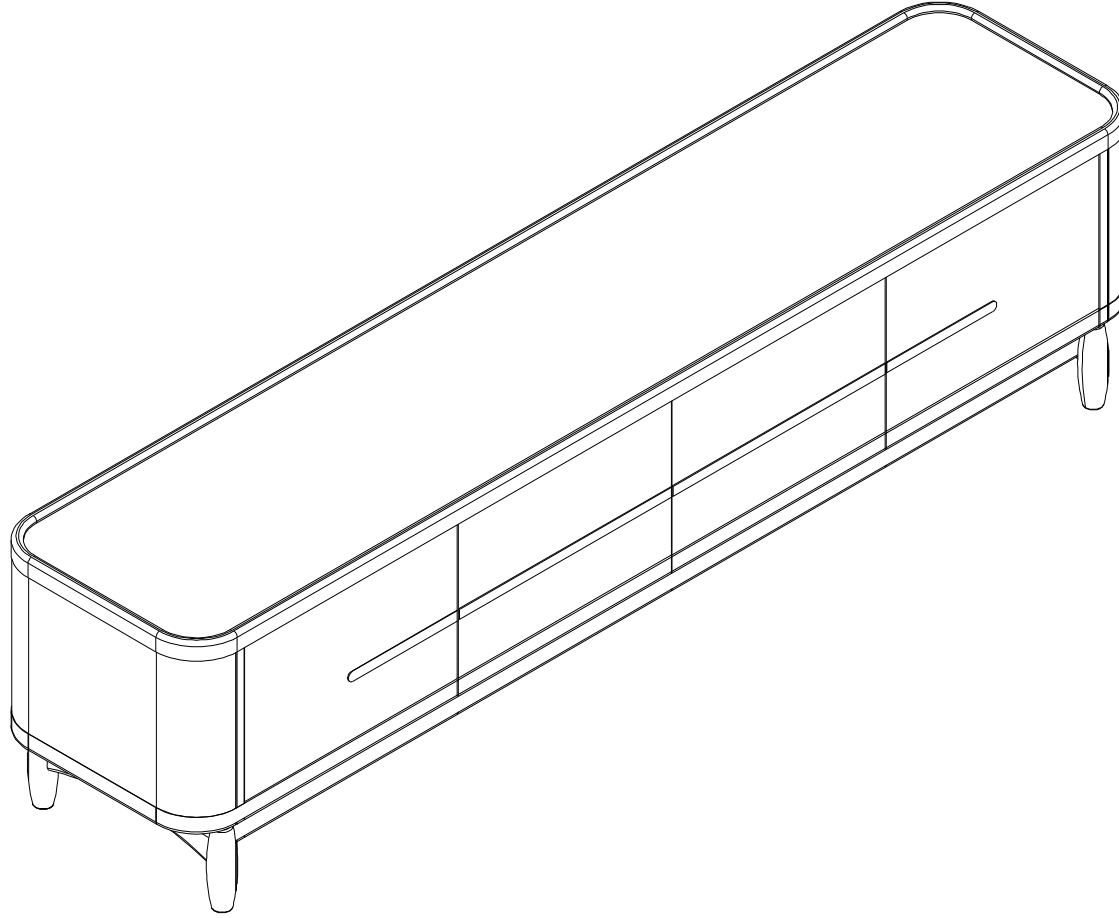


CAMARO ÜNİTE

CAMARO ÜNİT



Assembly Instruction

Page 1/2

Sayın Müşteri,
Satın almış olduğunuz bu ürün size ulaşmadan önce tüm test edilmiş, kontrol edilmiş ve paketlenmiştir. Ancak nakliye sırasında bazı parçalar zarar görebilir. Böyle bir durumla karşılaşırsanız ürünün tamamını geri göndermeyin. ve sadece hasarlı parçayı ve malzemeyi isteyin.

Gerekli parça ve malzemelerin kodunu kuruluma bulabilirsiniz.

Manuel.

Montaja başlamadan önce kolilerden çıkan ürünler eksiksizdir. ve zararsız, olduğundan emin olun.

Birden fazla ürün satın aldıysanız montajı tamamlamadan tek bir ürünü, bitirmeden ikinci ürünü açarak karışıklık yaratmayınız.

Kuruluma başlamadan önce her parçayı hafif nemli bir bezle silin ve kurulumu başlatın,

Başlayabilirsiniz.

Lütfen mobilyalarınızı amacı dışında kullanmayınız.

Dear Customer,

Before this product you have purchased reaches you, all of our has been tested and checked and packaged.

However, some parts may be damaged during transportation.

If you encounter such a situation, do not send the entire product back. and simply ask for the damaged part and the material.

You can find the code of the required parts and materials in the installation manual.

Before starting the assembly, the products coming out of the boxes are complete and harmless make sure it is.

If you have purchased more than one product, without completing the assembly of a single product,

Do not cause confusion by opening the second product.

Before starting the installation, wipe each part with a slightly damp cloth and start the installation.

You can start.

Please do not use your furniture for other than its intended purpose.

PARÇA KODU	PARÇA ADI	ADET
PK-1	KONSOL BLOK / CONSOLE BLOCK	1

In case you need a sparepart, please indicate "Model Code" and "Accessory Code" shown in the assembly instructions.

LET'S PAY ATTENTION TO THE CODE AND LOCATION OF THE MATERIALS WHEN POSITIONING

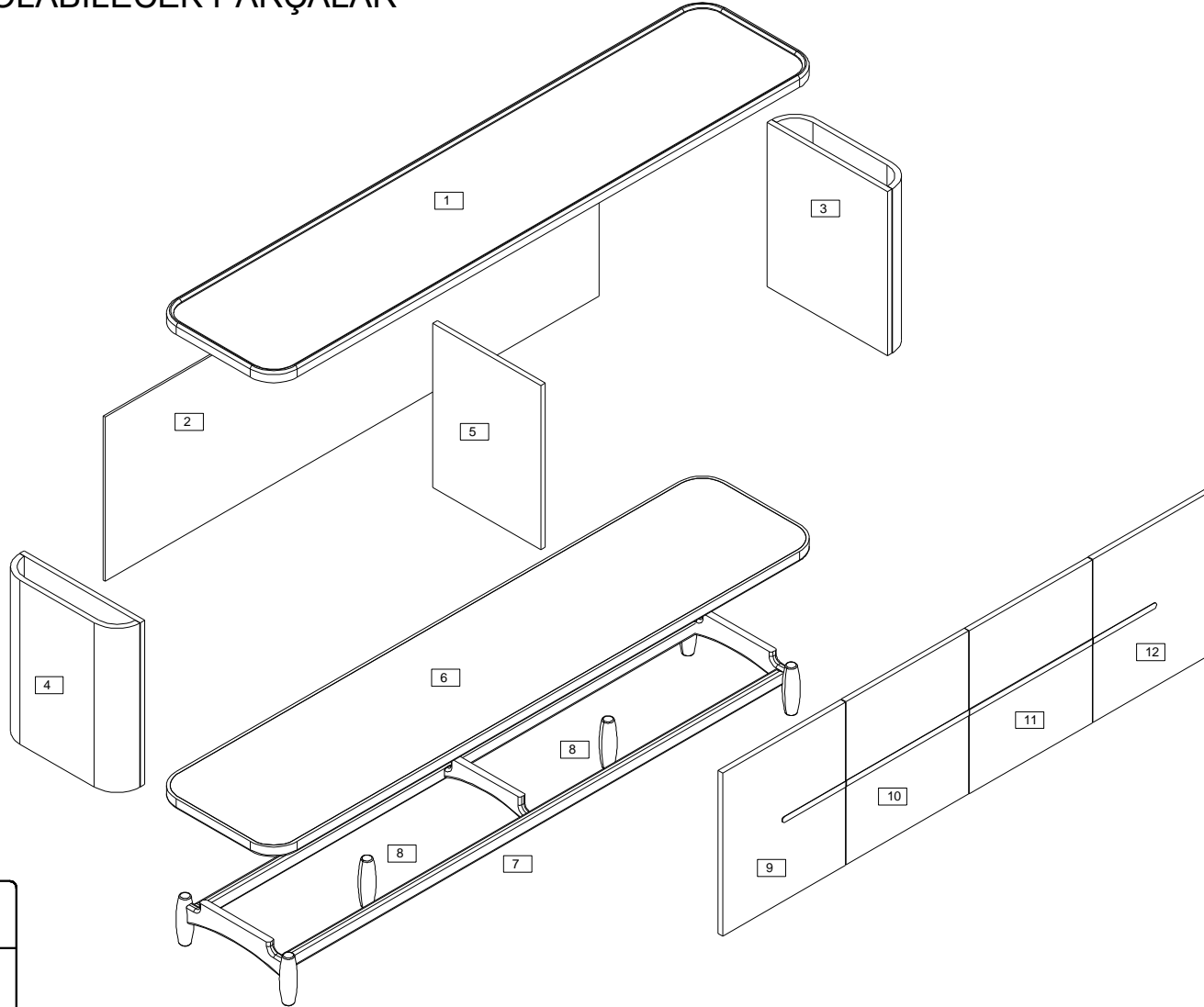
CAMARO ÜNİTE

CAMARO ÜNİT

PARTS THAT CAN BE SERVICED AFTER SALES
SSH OLABİLECEK PARÇALAR

Assembly Instruction

Page 2/2



MATERIAL
PICTURES

PARÇA KODU	PARÇA ADI	ADET
1	ÜST TABLA / TOP TABLE	1
2	ARKALIK / BACK BOARD	1
3	SAĞ YAN TABLA / RIGHT SIDE TABLE	1
4	SOL YAN TABLA / LEFT SIDE TABLE	1
5	ORTA DİKME / MIDDLE SIDE TABLE	1
6	ALT TABLA / LOWER TABLE	1
7	AHŞAP KASA / WOODEN LEG CASE	1
8	AHŞAP AYAK / WOODEN LEG	1
9	KAPAK 1 / DOOR 1	1
10	KAPAK 2 / DOOR 2	1
11	KAPAK 3 / DOOR 3	1
12	KAPAK 4 / DOOR 4	1

In case you need a sparepart, please indicate "Model Code" and "Accessory Code" shown in the assembly instructions.

LET'S PAY ATTENTION TO THE CODE AND LOCATION OF THE MATERIALS WHEN POSITIONING