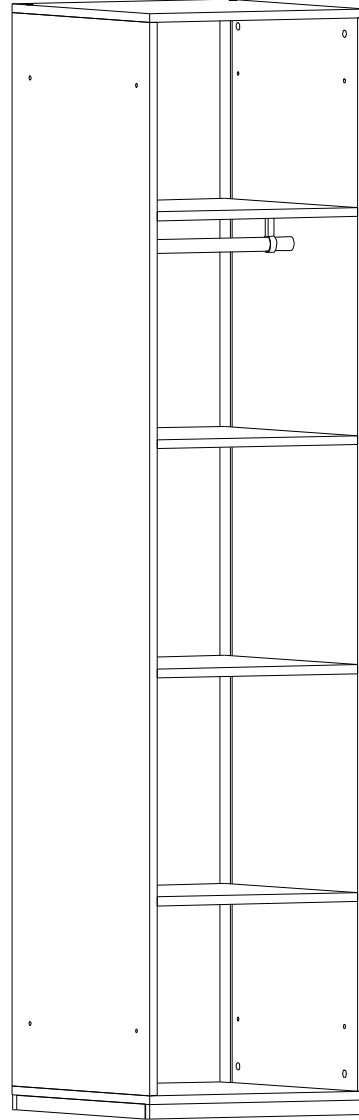


MASERATİ TEKLİ DOLAP GÖVDE

MASERATİ SINGLE CABINET BODY



Assembly Instruction

Page 1/7

Sayın Müşteri,

Satın almış olduğunuz bu ürün size ulaşmadan önce tüm test edilmiş, kontrol edilmiş ve paketlenmiştir. Ancak nakliye sırasında bazı parçalar zarar görebilir. Böyle bir durumla karşılaşırsanız ürünün tamamını geri göndermeyin. ve sadece hasarlı parçayı ve malzemeyi isteyin.

Gerekli parça ve malzemelerin kodunu kurulumda bulabilirsiniz. Manuel.

Montaja başlamadan önce kolilerden çıkan ürünler eksiksizdir. ve zararsız, olduğundan emin olun. Birden fazla ürün satın aldıysanız montajı tamamlamadan tek bir ürünü, bitirmeden ikinci ürünü açarak karışıklık yaratmayınız. Kurulumu başlamadan önce her parçayı hafif nemli bir bezle silin ve kurulumu başlatın, Başlayabilirsiniz. Lütfen mobilyalarınızı amacı dışında kullanmayınız.

Dear Customer,

Before this product you have purchased reaches you, all of our has been tested and checked and packaged. However, some parts may be damaged during transportation. If you encounter such a situation, do not send the entire product back. and simply ask for the damaged part and the material.

You can find the code of the required parts and materials in the installation manual.

Before starting the assembly, the products coming out of the boxes are complete and harmless make sure it is.

If you have purchased more than one product, without completing the assembly of a single product,

Do not cause confusion by opening the second product.

Before starting the installation, wipe each part with a slightly damp cloth and start the installation.

You can start.

Please do not use your furniture for other than its intended purpose.

PARÇA KODU	PARÇA ADI	ADET
PK-1	SAĞ YAN / RIGHT TABLE	1
PK-1	SOL YAN / LEFT TABLE	1
PK-1	ARKALIK / BACK BOARD	1
PK-2	SABİT RAF /FIXED SHELF	2
PK-2	ASKI BORUSU / HANGER METAL	1
PK-2	ÜST TABLA / TOP TABLE	1
PK-2	MALZEME PAKETİ / MATERIAL PACKAGE	1
PK-2	ALT TABLA / BOTTOM TABLE	1
PK-2	SEYYAR RAF / PORTABLE SHELF	2

In case you need a sparepart, please indicate "Model Code" and "Accessory Code" shown in the assembly instructions.

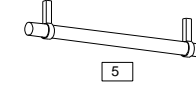
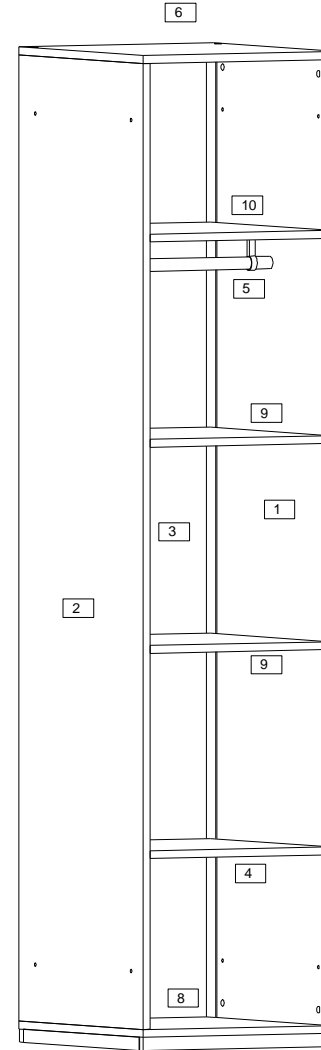
LET'S PAY ATTENTION TO THE CODE AND LOCATION OF THE MATERIALS WHEN POSITIONING

MASERATİ TEKLİ DOLAP GÖVDE MASERATİ SINGLE CABINET BODY

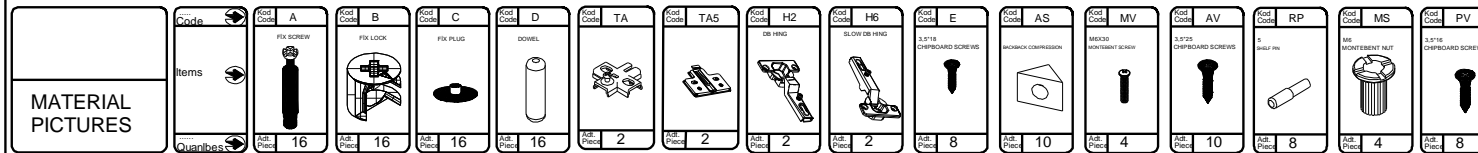
PARTS THAT CAN BE SERVICED AFTER SALES
SSH OLABİLECEK PARÇALAR

Assembly Instruction

Page 2/7

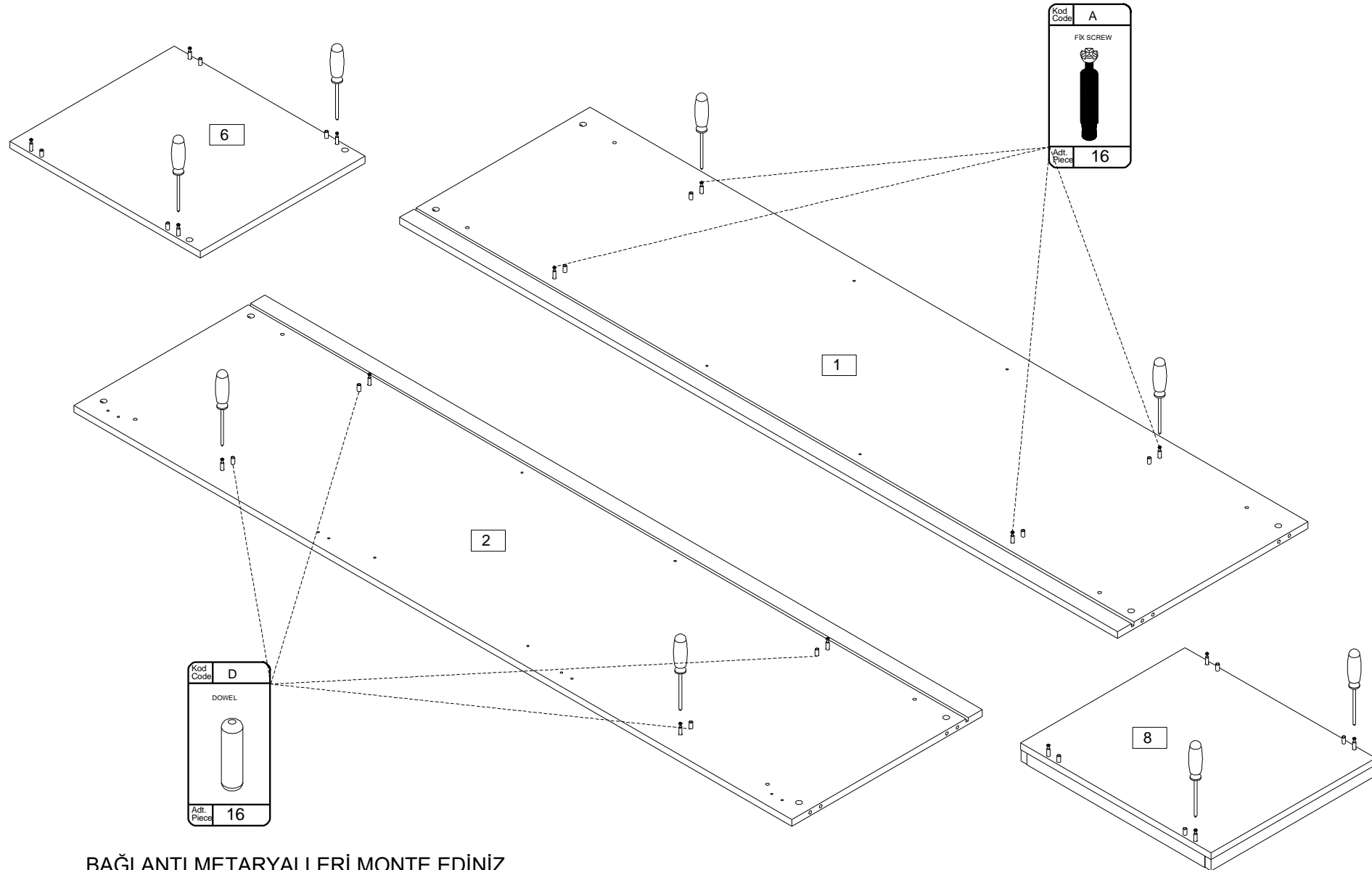


PARÇA KODU	PARÇA ADI	ADET
1	SAĞ YAN / RIGHT TABLE	2
2	SOL YAN / LEFT TABLE	1
3	ARKALIK / BACK BOARD	1
4	SABİT RAF / FIXED SHELF	1
5	ASKI BORUSU / HANGER METAL	1
6	ÜST TABLA / TOP TABLE	1
7	MALZEME PAKETİ / MATERIAL PACKAGE	1
8	ALT TABLA / BOTTOM TABLE	1
9	SEYYAR RAF / PORTABLE SHELF	2
10	ASKILIKLI SABİT RAF / FIXED SHELF WITH HANGER	1



In case you need a sparepart, please indicate "Model Code" and "Accessory Code" shown in the assembly instructions.

LET'S PAY ATTENTION TO THE CODE AND LOCATION OF THE MATERIALS WHEN POSITIONING

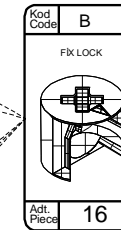
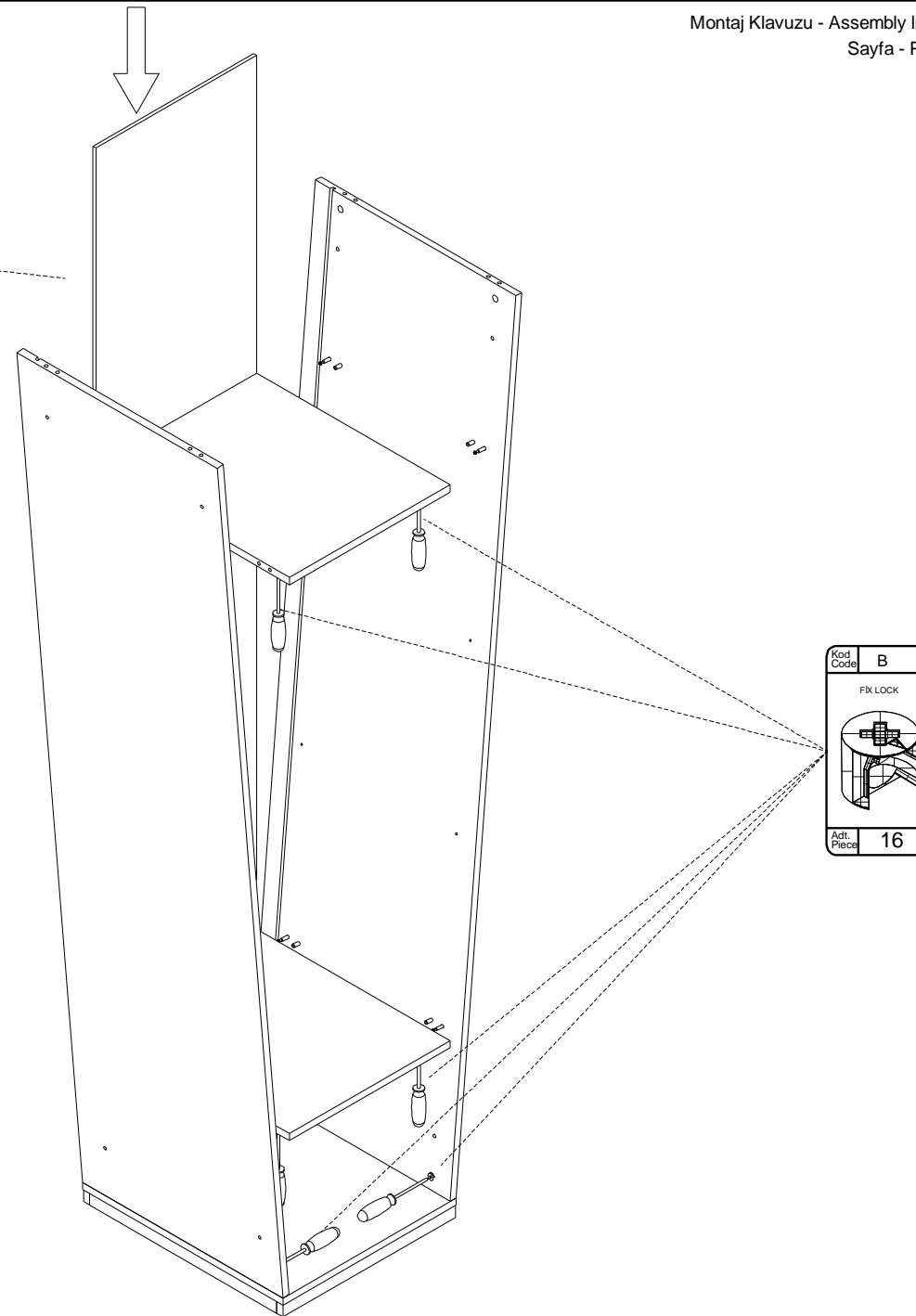


BAĞLANTI METARYALLERİ MONTE EDİNİZ
 INSTALL CONNECTION MATERIALS

!!!!!!ÖNCE ARKALIGI TAKINIZ
!!!!!! INSTALL THE BACKREST FIRST

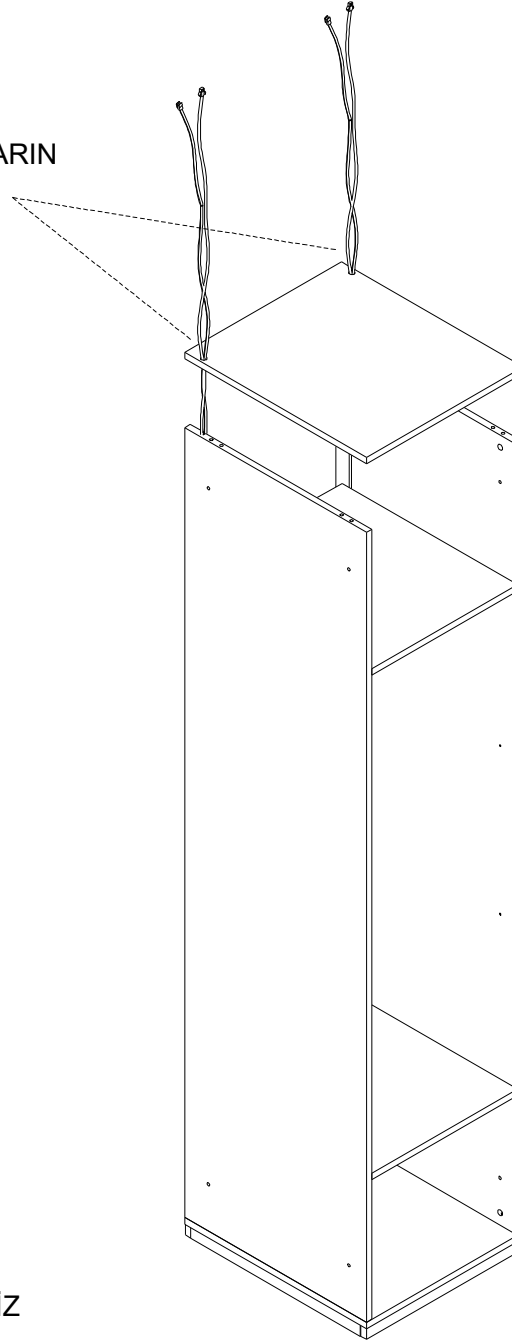
ÜRÜNLERİ AÇILI ŞEKİLDE TOPLAYINIZ
COLLECT THE PRODUCTS IN AN ANGLED WAY

BAĞLANTI METARYALLERİ MONTE EDİNİZ
INSTALL CONNECTION MATERIALS

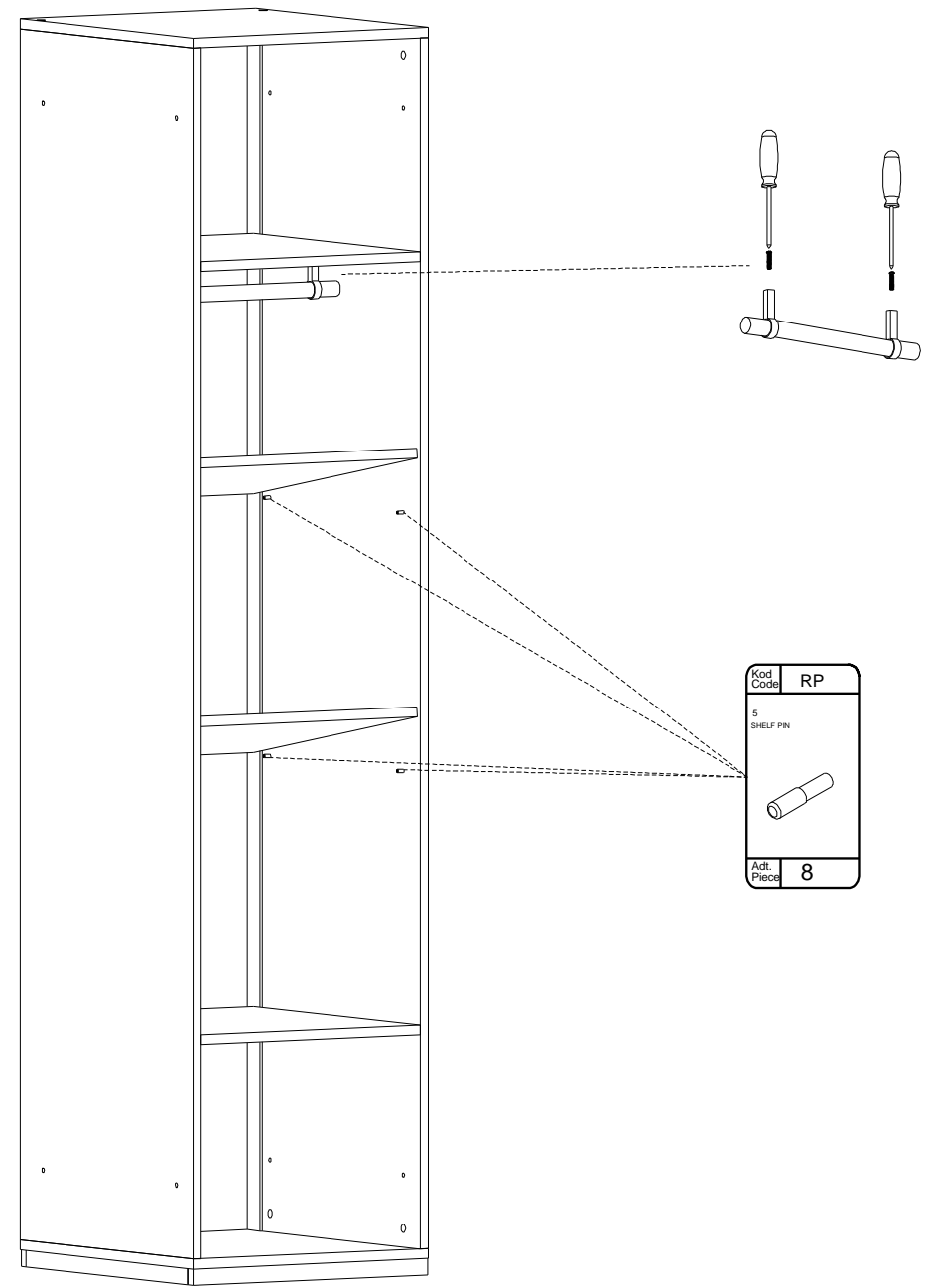


ÜST TABLAYI MONTAJDAN ÖNCE LÜTFEN
BELİRTİLEN DELİKLERDEN KABLOLARI ÇIKARIN

PLEASE REMOVE THE CABLES FROM THE
MENTIONED HOLES BEFORE INSTALLING
THE TOP TABLE



BAĞLANTI METARYALLERİ MONTE EDİNİZ
INSTALL CONNECTION MATERIALS

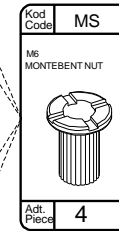
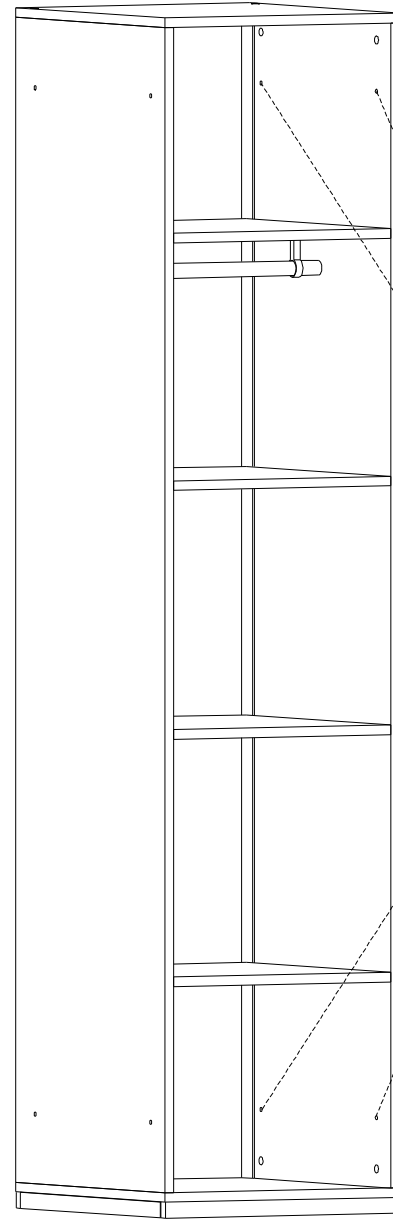


BAĞLANTI METARYALLERİ MONTE EDİNİZ
INSTALL CONNECTION MATERIALS

!!!KAPAK MONTAJI YAPILACAK
TABLA SAĞ VEYA SOL KISMA
MONTE EDİLİP İSTEĞE GÖRE
SAĞ YADA SOL MODÜL ELDE
EDİLEBİLİR

!!!!!!! THE COVER CAN BE
MOUNTED ON THE RIGHT OR
LEFT PART OF THE TABLE ON
WHICH THE COVER WILL BE
MOUNTED, AND IT CAN HAVE A
RIGHT OR LEFT MODULE
OPTIONALLY.

BAĞLANTI METARYALLERİ MONTE EDİNİZ
INSTALL CONNECTION MATERIALS



DİĞER MODÜLLERİ BİRLEŞTİRMEK
İÇİN İÇTEN MONTAJ

INSTALL FROM THE INTERIOR TO
COMBINE OTHER MODULES